

PROFI COOK®

Bedienungsanleitung/Garantie

Gebbruksaanwijzing • Mode d'emploi • Instrucciones de servicio • Istruzioni per l'uso
Instruction Manual • Instrukcja obsługi/Gwarancja • Használati utasítás • Інструкція з експлуатації
Руководство по эксплуатации • دليل المستخدم



Universalmixer PC-UM 1006

Universele mixer • Mixeur universel • Batidora universal • Frullatore universale
Universal Mixer • Mikser uniwersalny • Univerzális mixer • Універсальний міксер
Универсальный миксер • الخلاط العالمي



DEUTSCH	Seite	5
NEDERLANDS	blz	13
FRANÇAIS	page	19
ESPAÑOL.....	página	25
ITALIANO	pagina	32
ENGLISH	page	38
JĘZYK POLSKI	strona	44
MAGYARUL	oldal	51
УКРАЇНСЬКА	стор	57
РУССКИЙ	стр.	63
70	صفحة	العربية

DEUTSCH

NEDERLANDS

FRANÇAIS

ESPAÑOL

ITALIANO

ENGLISH

JĘZYK POLSKI

MAGYARUL

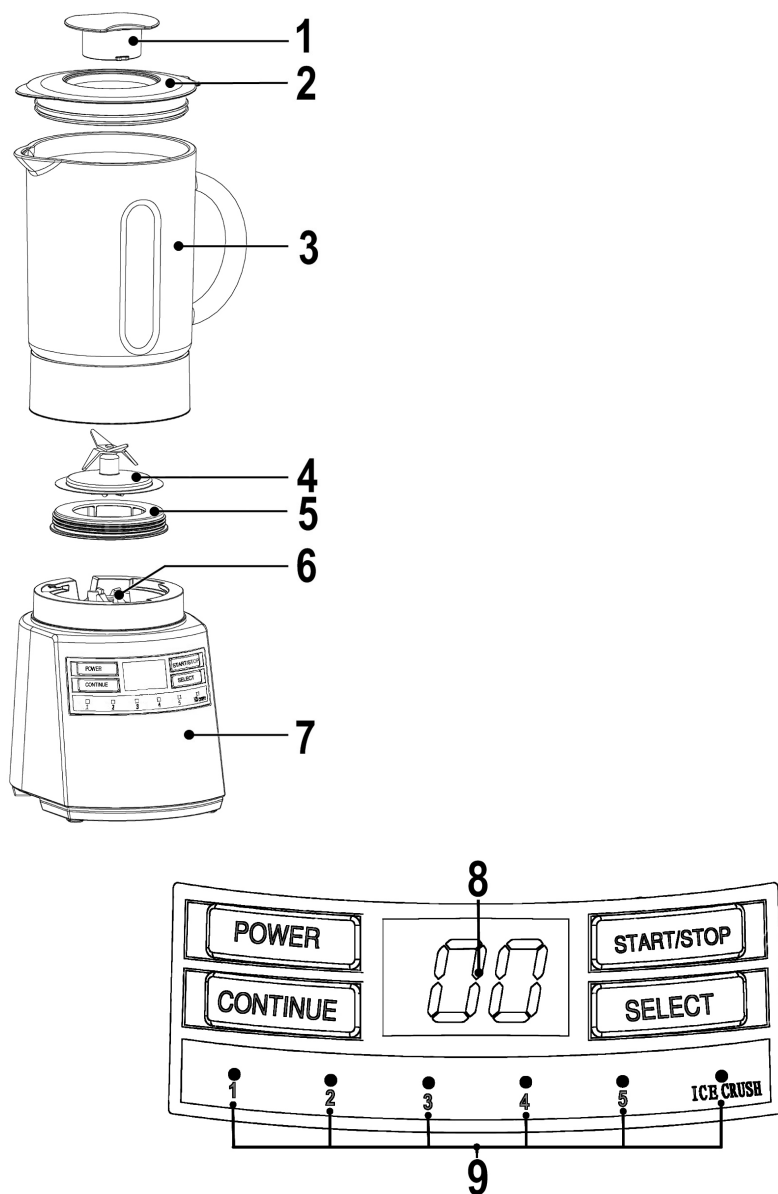
УКРАЇНСЬКА

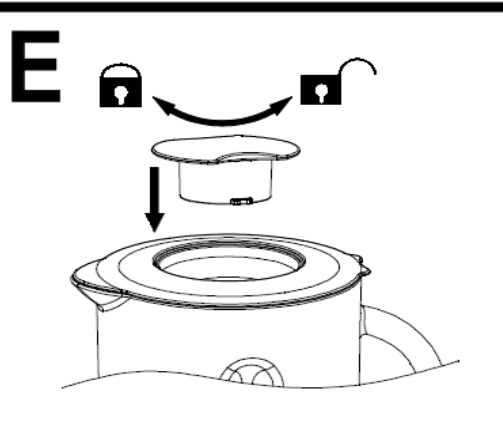
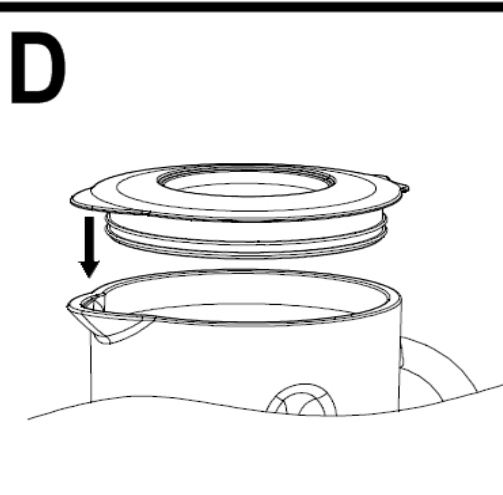
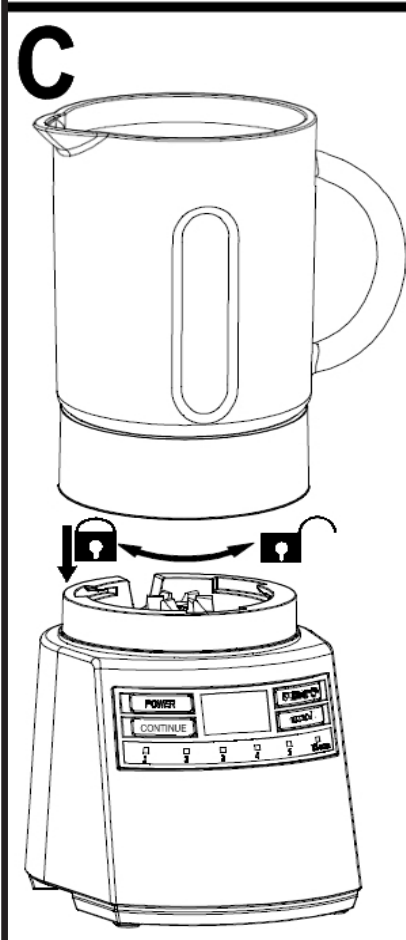
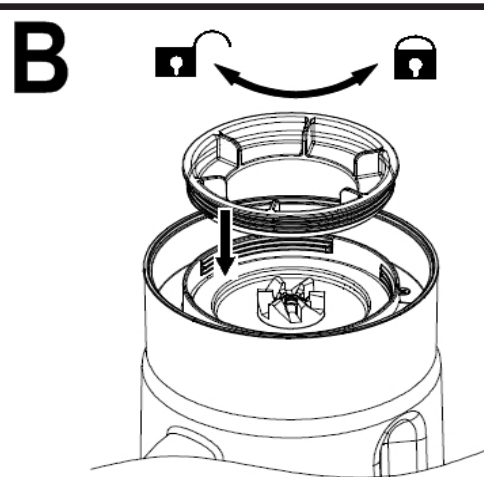
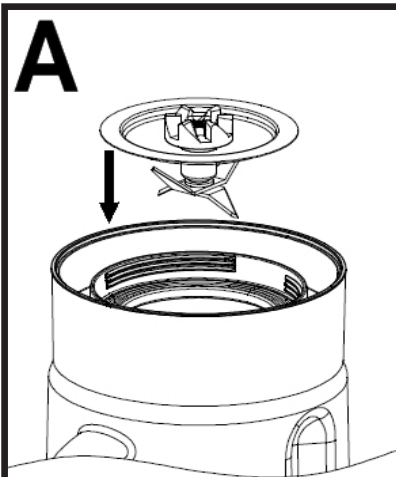
РУССКИЙ

العربية

Übersicht der Bedienelemente

Locatie van bedieningselementen • Situation des commandes
Ubicación de los controles • Posizione dei comandi • Location of Controls
Lokalizacja kontrolek • A Kezelőszervek Elhelyezkedése
Розташування органів керування • Расположение элементов • مكان عناصر التحكم





Inhalt

Übersicht der Bedienelemente	3
Abbildungen A – E	4
Allgemeine Sicherheitshinweise	5
Spezielle Sicherheitshinweise für dieses Gerät.....	6
Bestimmungsgemäßer Gebrauch.....	6
Lieferumfang	6
Auspacken des Gerätes.....	6
Teilebeschreibung	7
Montage	7
Elektrischer Anschluss.....	7
Display und Schalter	7
Bedienung	8
Rezeptvorschlag	9
Reinigung	9
Aufbewahrung.....	10
Störungsbehebung.....	10
Technische Daten	10
Hinweis zur Richtlinienkonformität	10
Garantie.....	10
Entsorgung- Bedeutung des Symbols „Mülltonne“	12

Allgemeine Sicherheitshinweise

Lesen Sie vor Inbetriebnahme dieses Gerätes die Bedienungsanleitung sehr sorgfältig durch und bewahren Sie diese inkl. Garantieschein, Kassenschein und nach Möglichkeit den Karton mit Innenverpackung gut auf. Falls Sie das Gerät an Dritte weitergeben, geben Sie auch die Bedienungsanleitung mit.

- Benutzen Sie das Gerät ausschließlich für den privaten und den dafür vorgesehenen Zweck. Dieses Gerät ist nicht für den gewerblichen Gebrauch bestimmt.
Benutzen Sie das Gerät nicht im Freien. Halten Sie es vor Hitze, direkter Sonneneinstrahlung, Feuchtigkeit (auf keinen Fall in Flüssigkeiten tauchen) und scharfen Kanten fern. Benutzen Sie das Gerät nicht mit feuchten Händen. Bei feucht oder nass gewordenem Gerät sofort den Netzstecker ziehen.
- Schalten Sie das Gerät aus und ziehen Sie immer den Stecker aus der Steckdose (ziehen

Sie am Stecker, nicht am Kabel), wenn Sie das Gerät nicht benutzen, Zubehörteile anbringen, zur Reinigung oder bei Störung.

- Betreiben Sie das Gerät **nicht** unbeaufsichtigt. Sollten Sie den Raum verlassen, schalten Sie das Gerät immer aus. Ziehen Sie den Stecker aus der Steckdose.
- Das Gerät und das Netzkabel müssen regelmäßig auf Zeichen von Beschädigungen untersucht werden. Wird eine Beschädigung festgestellt, darf das Gerät nicht mehr benutzt werden.
- Reparieren Sie das Gerät nicht selbst, sondern suchen Sie einen autorisierten Fachmann auf. Um Gefährdungen zu vermeiden, ein defektes Netzkabel nur vom Hersteller, unserem Kundendienst oder einer ähnlich qualifizierten Person durch ein gleichwertiges Kabel ersetzen lassen.
- Verwenden Sie nur Original-Zubehör.
- Beachten Sie die nachfolgenden „Speziellen Sicherheitshinweise“.

Symbole in dieser Bedienungsanleitung

Wichtige Hinweise für Ihre Sicherheit sind besonders gekennzeichnet. Beachten Sie diese Hinweise unbedingt, um Unfälle und Schäden am Gerät zu vermeiden:

WARNUNG:

Warnt vor Gefahren für Ihre Gesundheit und zeigt mögliche Verletzungsrisiken auf.

ACHTUNG:

Weist auf mögliche Gefährdungen für das Gerät oder andere Gegenstände hin.

HINWEIS:

Hebt Tipps und Informationen für Sie hervor.

Kinder und gebrechliche Personen

- Zur Sicherheit Ihrer Kinder lassen Sie keine Verpackungsteile (Plastikbeutel, Karton, Styropor, etc.) erreichbar liegen.

⚠️ WARNUNG!

Lassen Sie kleine Kinder nicht mit Folie spielen. Es besteht **Ersticken**gsgefahr!

- Dieses Gerät ist nicht dafür bestimmt, durch Personen (einschließlich Kinder) mit eingeschränkten physischen, sensorischen oder geistigen Fähigkeiten oder mangels Erfahrung und/oder mangels Wissen benutzt zu werden, es sei denn, sie werden durch eine für ihre Sicherheit zuständige Person beaufsichtigt oder erhielten von ihr Anweisungen, wie das Gerät zu benutzen ist.
- Kinder sollten beaufsichtigt werden, um sicherzustellen, dass sie nicht mit dem Gerät spielen.

Spezielle Sicherheitshinweise für dieses Gerät

⚠️ WARNUNG:

- Schnittverletzungen! Die Mixmesser sind scharf!
 - Vor dem Auswechseln von Zubehör oder Zusatzteilen, die im Betrieb bewegt werden, muss das Gerät ausgeschaltet und vom Netz getrennt werden.
 - Berühren Sie keine sich bewegenden Teile.
 - Bevor Sie Zubehörteile wechseln, warten Sie, bis das Messer steht.
 - Schalten Sie das Gerät erst ein, nachdem Sie kontrolliert haben, ob das Zubehör fest und sicher sitzt.
- Betreiben Sie das Gerät nicht länger als 2 Minuten. Lassen Sie es danach ca. 1 Minute abkühlen, bevor Sie es erneut verwenden.
 - Das Gerät nur unter Aufsicht betreiben.
 - Manipulieren Sie keine Sicherheitsschalter.
 - Entfernen Sie nicht den Deckel während des Betriebes.
 - Greifen Sie nicht in die Einfüllöffnung.

Bestimmungsgemäßer Gebrauch

Dieses Gerät dient zum

- zum Mixen von Flüssigkeiten
- zum Zerkleinern von mittelharten Lebensmitteln
- zum Zerschlagen von Eis.

Legen Sie keine zu harten Nahrungsmittel wie Nüsse oder Schokolade ein.

Es ist für den Gebrauch im Haushalt und ähnlichen Anwendungsbereichen vorgesehen.

Es darf nur in der Art und Weise benutzt werden, wie es in dieser Bedienungsanleitung beschrieben ist. Sie dürfen das Gerät nicht für gewerbliche Zwecke einsetzen.

Jede andere Verwendung gilt als nicht bestimmungsgemäß und kann zu Sachschäden oder sogar zu Personenschäden führen.

Der Hersteller übernimmt keine Haftung für Schäden, die durch nicht bestimmungsgemäßen Gebrauch entstehen.

Lieferumfang

- | | |
|--------------------------------------|---|
| 1 Basisgerät mit Motor | 1 Messerblock |
| 1 Verschluss der Einfüllöffnung | 1 Schraubverschluss für den Messerblock |
| 1 Deckel Mixgefäß mit Einfüllöffnung | |
| 1 Mixgefäß | |

Auspacken des Gerätes

1. Nehmen Sie das Gerät aus seiner Verpackung.
2. Entfernen Sie sämtliches Verpackungsmaterial, wie Folien, Füllmaterial, Kabelhalter und Kartonverpackung.
3. Prüfen Sie den Lieferumfang auf Vollständigkeit.

i HINWEIS:

Am Gerät können sich noch Staub oder Produktionsreste befinden. Wir empfehlen Ihnen, das Gerät wie unter „Reinigung“ beschrieben zu säubern.

Teilebeschreibung

- 1 Verschluss der Einfüllöffnung
- 2 Deckel Mixgefäß mit Einfüllöffnung
- 3 Mixgefäß
- 4 Messerblock
- 5 Schraubverschluss für den Messerblock
- 6 Antriebsrad
- 7 Basisgerät mit Motor
- 8 Bedienfeld
- 9 Kontrollleuchten der Funktionen

Montage

Messerblock montieren (siehe Abb. A und B)

1. Drehen Sie das Mixgefäß auf den Kopf.
2. Legen Sie den Messerblock auf die Dichtung am Boden des Gefäßes. Das Antriebsrad zeigt nach außen.
3. Legen Sie den Schraubverschluss auf das Gewinde am Boden des Mixgefäßes.
4. **Linksgewinde!** Drehen Sie den Schraubverschluss gegen den Uhrzeigersinn.
5. Sobald der Schraubverschluss auf dem Messerblock aufliegt, drehen Sie nochmal mit ein wenig Kraft nach.

Mixgefäß aufsetzen (siehe Abb. C)

Damit Sie das Mixgefäß leichter aufsetzen können, wurden auf dem Gehäuse Pfeile angebracht. Der Pfeil am Mixgefäß befindet sich direkt unterhalb des Griffes. Auf dem Basisgerät mit Motor finden Sie drei Pfeile. Also drei Möglichkeiten, um das Gefäß aufzusetzen.

1. Setzen Sie den Pfeil des Mixgefäßes ca. 3 Zentimeter rechts neben dem Pfeil auf dem Basisgerät an.
2. Drehen Sie das Mixgefäß im Uhrzeigersinn, bis die Pfeile übereinander stehen.
3. Das Mixgefäß ist jetzt mit dem Basisgerät verbunden.
4. Kontrollieren Sie das, indem Sie versuchen das Mixgefäß anzuheben.

Deckel aufsetzen (siehe Abb. D und E)

1. Den schwarzen Deckel setzen Sie so auf, dass dessen Lasche die Ausgussöffnung am Mixgefäß verschließt.
2. Den Verschluss der Einfüllöffnung setzen Sie in den schwarzen Deckel ein.
3. Drehen Sie den Verschluss eine Viertelumdrehung im Uhrzeigersinn und er ist gesperrt.

Elektrischer Anschluss

- Bevor Sie den Netzstecker in die Steckdose stecken, prüfen Sie, ob die Netzspannung, die Sie benutzen wollen, mit der des Gerätes übereinstimmt. Die Angaben dazu finden Sie auf dem Typenschild.
- Schließen Sie das Gerät nur an eine vorschriftsmäßig installierte Schutzkontakt-Steckdose, 220 – 240 V~ 50 Hz an.

Display und Schalter

Display

Ihr Mixgerät verfügt über ein Display, auf dem Sie die Laufzeiten in Sekunden ablesen können. Sie können es am besten ablesen, wenn Sie gerade darauf schauen.

Schalter

- Drücken Sie die Taste „POWER“, um das Gerät einzuschalten. Die Kontrollleuchte 1 und das Bedienfeld leuchten blau. Die Taste „POWER“ blinkt.
- Mit der Taste „CONTINUE“ schalten Sie den Mixer sofort auf höchste Drehzahl. Die Laufzeit wird Ihnen im Display angezeigt.
- Drücken Sie die Taste „CONTINUE“ erneut, um die Funktion auszuschalten.
- Mit der Taste „SELECT“ wählen Sie eine der folgenden Funktionen:

Stufe/ Bezeichnung	Funktion	Zutaten als Beispiele	Mengen	Zeiten in Sekunden
1	Mixen	Milchpulver	10 g und 250 ml Wasser	20
2	Zerkleinern	Fleisch, ohne Knochen	maximal 300 g, 3x3x5 cm	bis 120
3	Untermischen	Karotten, geschnitten	600 g und 900 ml Wasser	bis 120
4	Verflüssigen	Orangen, geschnitten	400 g, ohne Wasser	bis 120
5	Pürieren	gekochte Kartoffeln,	480 g in Stücken, 20 g Öl	30
ICE CRUSH	Eis zerkleinern	Eiswürfel	350 g	Automatik

Taste CONTINUE	höchste Drehzahl	Paniermehl	1 Brötchen, 2 - 3 Tage alt, in 5 bis 6 Stücken	4 x 5 Sek.
---------------------------	---------------------	------------	--	---------------

- Drücken Sie die Taste „START/STOP“, nachdem Sie eine Funktion gewählt haben. Der Motor startet. Im Display wird Ihnen die Restlaufzeit angezeigt.

Bedienung

⚠ ACHTUNG:

- Schalten Sie das Gerät immer aus, bevor Sie das Mixgefäß von der Basis nehmen.
- Warten Sie immer bis das Mixmesser zu Ende gedreht hat.

⚠ ACHTUNG:

- Das Glas kann bei zu hohen Temperaturen springen! Füllen Sie keine Flüssigkeiten über 60°C ein.
- Überfüllen Sie das Mixgefäß nicht! Sie können maximal 1,8 Liter einfüllen. Beachten Sie die Skala am Gefäß.
- Unterschreiten Sie nicht die Menge von 0,25 Litern! Die Mixmesser könnten trocken laufen und die Dichtung beschädigen.
- Füllen Sie niemals harte Zutaten in das Mixgefäß! Zutaten wie Nüsse oder Blockschokolade beschädigen das Gerät.

i HINWEIS:

- Der Mixer funktioniert nur, wenn das Symbol ▼ und ▲ genau übereinander stehen!
- Das Gerät hat einen Kurzzeitbetrieb. Machen Sie nach 2 Minuten Betrieb eine Pause von 1 Minute.
- Schaum braucht viel Volumen. Reduzieren Sie die Füllmenge bei Flüssigkeiten, die stark schäumen.
- Halten Sie eine Hand auf den Deckel, wenn Sie Eis zerkleinern oder bei großen Füllmengen.

1. Bereiten Sie die Zutaten vor. Orientieren Sie sich an der Tabelle auf Seite 8.
2. Setzen Sie, soweit noch nicht geschehen, das Mixgefäß auf das Basisgerät.
3. Füllen Sie das Gefäß mit den Zutaten die Sie mixen möchten.
4. Setzen Sie den Deckel mit dem Verschluss auf.

i HINWEIS:

Möchten Sie Ihrem Mixgetränk Zucker oder Gewürze zufügen?

- Schalten Sie das Gerät zuvor aus.
- Entfernen Sie den Verschluss und füllen Sie durch die Öffnung nach.
- Setzen Sie den Verschluss wieder in den Deckel ein.

⚠ WARNUNG!

- Betreiben Sie den Mixbehälter nicht ohne Inhalt oder ohne den Deckel.

⚠️ WARNUNG!

- Greifen Sie nicht in den Mixbehälter! Die Klingen sind scharf und drehen mit hoher Geschwindigkeit. Ernsthafte Verletzungen können die Folge sein.
5. Stecken Sie den Netzstecker in eine vorschriftsmäßig installierte Schutzkontaktsteckdose 220 - 240 V, 50 Hz.
 6. Schalten Sie das Gerät mit der Taste „POWER“ ein.
 7. Drücken Sie die Taste „CONTINUE“ oder wählen Sie mit der Taste „SELECT“ eine Funktion.
 8. Drücken Sie die Taste „START/STOP“, nachdem Sie eine Funktion gewählt haben. Der Motor startet. Im Display wird Ihnen die Restlaufzeit angezeigt.

Betrieb beenden

1. Drücken Sie erst die Taste „START/STOP“ und dann die Taste „POWER“.
2. Warten Sie bis das Mixmesser zum Stillstand gekommen ist.
3. Heben Sie das Mixgefäß von der Gerätebasis, um Ihr Getränk auszugießen.
4. Ziehen Sie den Netzstecker aus der Steckdose.

Rezeptvorschlag

Zutaten 500 ml kalte Milch, Fettgehalt: 1,5%
 2 Bananen
 1 Apfel, geschält, entkernt
 4 Esslöffel Beeren, Tiefkühl
 Saft einer Zitrone

Zubereitung

1. Die Bananen schälen, in Stücke schneiden und ins Mixgefäß geben.
2. Den Apfel schälen, entkernen, vierteln und dazu geben.
3. Die Beeren dazu geben und den Saft der Zitrone darüber gießen.

4. Starten Sie den Mixer in der Funktion „1“ und gießen Sie die Milch langsam durch die Einfüllöffnung dazu.
5. Der Vorgang endet nach 120 Sekunden automatisch.
6. Sofort servieren! Dadurch, dass die Beeren noch gefroren sind, ist der Milchshake ein erfrischender Genuss.

Reinigung**⚠️ WARNUNG!**

- Ziehen Sie vor der Reinigung immer den Netzstecker.
- Das Gerät auf keinen Fall zum Reinigen in Wasser tauchen. Es könnte zu einem elektrischen Schlag oder Brand führen.
- Die Mixmesser sind sehr scharf! Verletzungsgefahr!

⚠️ ACHTUNG:

- Benutzen Sie keine Drahtbürste oder andere scheuernde Gegenstände.
- Benutzen Sie keine scharfen oder scheuernden Reinigungsmittel.

Tipp

Direkt nach dem Sie Ihr Getränk gemixt haben: Füllen Sie den Mixbehälter bis zur Hälfte mit lauwarmem Wasser. Schalten Sie den Mixer mit der Taste „CONTINUE“ für ca.10 Sekunden ein. Schon ist der Behälter vorgereinigt.

Zur äußeren Reinigung des Gerätes benutzen Sie nur ein feuchtes Spültuch.

Mixmesser und Schraubverschluss, Mixbehälter mit Deckel und Verschluss**⚠️ WARNUNG vor Schnittverletzungen! Die Mixmesser sind scharf!**

- Reinigen Sie diese Bauteile in einem Spülbad.
- Spülen Sie mit klarem Wasser nach.

Aufbewahrung

Reinigen Sie das Gerät wie beschrieben. Lassen Sie das Zubehör vollständig trocknen.
Wir empfehlen, das Gerät in der Original-Verpackung aufzubewahren, wenn Sie es über einen längeren Zeitraum nicht benutzen möchten.
Lagern Sie das Gerät immer außerhalb der Reichweite von Kindern an einem gut belüfteten und trockenen Ort.

Störungsbehebung

Störung	Mögliche Ursache	Abhilfe
Das Gerät ist ohne Funktion.	Das Gerät hat keine Stromversorgung.	Überprüfen Sie die Steckdose mit einem anderen Gerät.
		Setzen Sie den Netzstecker richtig ein.
	Kontrollieren Sie die Haussicherung.	
Das Gerät ist defekt.	Der Sicherheitschalter ist nicht geschlossen.	Kontrollieren Sie, ob alle Bauteile richtig montiert wurden.
	Das Gerät ist defekt.	Wenden Sie sich an unseren Service oder an einen Fachmann.
Flüssigkeiten werden nicht richtig gemixt.	Sie haben zu viel oder zu wenig Flüssigkeit im Behälter.	Variieren Sie die Menge der Flüssigkeit.
	Die Drehzahl ist zu hoch.	Starten Sie mit einer kleinen Drehzahl, die Sie später steigern können.

Technische Daten

Modell:.....PC-UM 1006
Spannungsversorgung:..... 220-240 V~ 50 / 60 Hz
Leistungsaufnahme nominal:..... 1000 W
Leistungsaufnahme maximal:..... 1200 W
Schalldruckpegel:..... 82 dB(A)
Schutzklasse:..... II
Kurzbetrieb/Pause:..... 2 / 1 Minute
Nettogewicht: ca. 4,60 kg

Technische Änderungen vorbehalten!

Hinweis zur Richtlinienkonformität

Hiermit erklärt der Hersteller, dass sich das Gerät PC-UM 1006 in Übereinstimmung mit den grundlegenden Anforderungen, der europäischen Richtlinie für elektromagnetische Verträglichkeit (2004/108/EG) und der Niederspannungsrichtlinie (2006/95/EG) befindet.

Garantie

Garantiebedingungen

1. Gegenüber Verbrauchern gewähren wir bei privater Nutzung des Geräts eine Garantie von 24 Monaten ab Kaufdatum.

Ist das Gerät zur gewerblichen Nutzung geeignet, gewähren wir beim Kauf durch Unternehmer für das Gerät eine Garantie von 12 Monaten.

Die Garantiezeit für Verbraucher reduziert sich auf 12 Monate, sofern sie ein zur gewerblichen Nutzung geeignetes Gerät – auch teilweise – gewerblich nutzen.

2. Voraussetzung für unsere Garantieleistungen sind der Kauf des Geräts in Deutschland bei einem unserer Vertragshändler sowie die Übersendung einer Kopie des Kaufbelegs und dieses Garantiescheins an uns.

Befindet sich das Gerät zum Zeitpunkt des

Garantiefalls im Ausland, muss es auf Kosten des Käufers uns zur Erbringung der Garantieleistungen zur Verfügung gestellt werden.

3. Mängel müssen innerhalb von 14 Tagen nach Erkennbarkeit uns gegenüber schriftlich angezeigt werden. Besteht der Garantieanspruch zu Recht, entscheiden wir, auf welche Art der Schaden/Mangel behoben werden soll, ob durch Reparatur oder durch Austausch eines gleichwertigen Geräts.
4. Garantieleistungen werden nicht für Mängel erbracht, die auf der Nichtbeachtung der Gebrauchsanweisung, unsachgemäßer Behandlung oder normaler Abnutzung des Geräts beruhen. Garantieansprüche sind ferner ausgeschlossen für leicht zerbrechliche Teile, wie zum Beispiel Glas oder Kunststoff. Schließlich sind Garantieansprüche ausgeschlossen, wenn nicht von uns autorisierte Stellen Arbeiten an dem Gerät vornehmen.
5. Durch Garantieleistungen wird die Garantiezeit nicht verlängert. Es besteht auch kein Anspruch auf neue Garantieleistungen. Diese Garantieerklärung ist eine freiwillige Leistung von uns als Hersteller des Geräts. Die gesetzlichen Gewährleistungsrechte (Nacherfüllung, Rücktritt, Schadensersatz und Minderung) werden durch diese Garantie nicht berührt.

Stand 03 2008

Garantieabwicklung

Sollte Ihr Gerät innerhalb der Garantiezeit einen Mangel aufweisen, bitten wir Sie, uns Ihren Garantieanspruch mitzuteilen.

Die schnellste und komfortabelste Möglichkeit ist die Anmeldung über unser **SLI (Service Logistik International)** Internet-Serviceportal.

www.sli24.de

Sie können sich dort direkt anmelden und erhalten alle Informationen zur weiteren Vorgehensweise Ihrer Reklamation.

Über einen persönlichen Zugangscode, der Ihnen

direkt nach Ihrer Anmeldung per E-Mail übermittelt wird, können Sie den Bearbeitungsablauf Ihrer Reklamation auf unserem Serviceportal online verfolgen.

Alternativ können Sie uns den Servicefall per E-Mail

servicecenter@proficook.de

oder per Fax

0 21 52 – 20 06 15 97

mitteilen.

Bitte teilen Sie uns Ihren **Namen, Vornamen, Straße, Hausnummer, PLZ** und **Wohnort, Telefonnummer**, soweit vorhanden, **Fax-Nummer** und **E-Mail-Adresse** mit. Im Weiteren benötigen wir die **Typenbezeichnung** des reklamierten Gerätes, eine kurze **Fehlerbeschreibung**, das **Kaufdatum** und den **Händler**, bei dem Sie das Neugerät erworben haben.

Nach Prüfung Ihres Garantieanspruches erhalten Sie von uns einen fertig ausgefüllten Versandaufkleber. Sie brauchen diesen Aufkleber nur noch auf die Verpackung Ihres gut verpackten Gerätes zu kleben und das Paket bei der nächsten Annahmestelle der Deutschen Post / DHL abzugeben. Der Versand erfolgt für Sie kostenlos an unser Servicecenter bzw. Servicepartner.

Bitte fügen Sie dem Paket eine Kopie Ihres Kaufbeleges (Kassenbon, Rechnung, Lieferschein) sowie eine kurze Fehlerbeschreibung bei.

Ohne den Garantienachweis (Kaufbeleg) kann Ihre Reklamation nicht kostenfrei bearbeitet werden.

Bitte nehmen Sie in keinem Fall eine unfreie Ein-sendung Ihres Gerätes vor. Bei unfreien Lieferungen entfällt Ihr Anspruch auf Garantieleistungen.

Profi Cook

Industriering Ost 40
D-47906 Kempen



Entsorgung- Bedeutung des Symbols „Mülltonne“

Schonen Sie unsere Umwelt, Elektrogeräte gehören nicht in den Hausmüll.

Nutzen Sie die für die Entsorgung von Elektrogeräten vorgesehenen Sammelstellen und geben dort Ihre Elektrogeräte ab, die Sie nicht mehr benutzen werden.

Sie helfen damit die potenziellen Auswirkungen, durch falsche Entsorgung, auf die Umwelt und die menschliche Gesundheit zu vermeiden.

Sie leisten damit Ihren Beitrag zur Wiederverwertung, zum Recycling und zu anderen Formen der Verwertung von Elektro- und Elektronik-Altgeräten.

Informationen, wo die Geräte zu entsorgen sind, erhalten Sie über Ihre Kommunen oder die Gemeindeverwaltungen.

Inhoud

Locatie van de bedieningselementen	3
Illustraties A - E	4
Algemene veiligheidsinstructies	13
Speciale veiligheidsinstructies voor dit apparaat ..	14
Beoogd gebruik	14
Meegeleverde onderdelen	14
Het apparaat uitpakken	14
Beschrijving van de onderdelen	14
Montage	15
Elektrische aansluiting	15
Display en selector	15
Bediening	16
Recept suggesties	17
Reiniging	17
Opslaan	17
Probleemoplossing	17
Technische gegevens	18
Verwijdering - Betekenis van het "vuilnisbak"-symbool	18

Algemene Veiligheidsinstructies

Lees vóór de ingebruikname van dit apparaat de handleiding uiterst zorgvuldig door en bewaar deze goed, samen met het garantiebewijs, de kassabon en zo mogelijk de doos met de binnenverpakking. Geef ook de handleiding mee wanneer u de machine aan derden doorgeeft.

- Gebruik het apparaat uitsluitend privé en uitsluitend voor de voorgeschreven toepassing. Dit apparaat is niet geschikt voor commercieel gebruik.
Gebruik het apparaat niet buiten. Bescherm het tegen hitte, directe zonnestralen, vocht (in geen geval in vloeistoffen dompelen) en scherpe randen. Gebruik het apparaat niet met vochtige handen. Bij vochtig of nat geworden apparaat onmiddellijk de stroomtoevoer onderbreken.
- Schakel het apparaat uit en onderbreek altijd de stroomtoevoer (trek aan de stekker, niet aan de kabel) wanneer u het apparaat niet gebruikt, hulpstukken aanbrengt, reinigt of wanneer storingen optreden.
- Laat het ingeschakelde apparaat **niet** zonder

toezicht werken. Schakel het apparaat altijd uit voordat u de ruimte verlaat. Trek de netstekker uit de contactdoos.

- Het apparaat en de netkabel moeten regelmatig op zichtbare schade worden gecontroleerd. Wanneer u schade vaststelt, mag het apparaat niet meer worden gebruikt.
- Repareer het apparaat nooit zelf, maar breng het naar een geautoriseerde vakman. Voorkom gevaren en laat een defecte kabel altijd alleen door de fabrikant, onze technische dienst of een eender gekwalificeerd persoon vervangen door een soortgelijke kabel.
- Gebruik alleen originele reserveonderdelen.
- Neem de onderstaande "Speciale veiligheidsinstructies" in acht.

Symbolen in deze bedieningshandleiding

Belangrijke aanwijzingen voor uw veiligheid zijn speciaal gekenmerkt. Neem deze aanwijzingen strikt in acht om ongevallen en schade aan het apparaat te vermijden:

WAARSCHUWING:

Waarschuwt voor gevaren voor uw gezondheid en toont mogelijk letselrisico's.

LET OP:

Wijst op mogelijke gevaren voor het apparaat of andere voorwerpen.

OPMERKING:

Kenmerkt tips en informatie voor u.

Kinderen en gebrekkige personen

- Laat om veiligheidsredenen geen verpakkingsdelen (plasticzak, doos, piepschuim, enz.) binnen het bereik van uw kinderen liggen.

WAARSCHUWING!

Laat kleine kinderen niet met de folie spelen. Er bestaat **gevaar voor verstikking!**

- Dit product mag niet worden gebruikt door personen (inclusief kinderen) met beperkte fysieke, sensorische of geestelijke vermogens of gebrekkige ervaring en/of kennis, tenzij een

voor hun veiligheid verantwoordelijke persoon toezicht houdt of hun vooraf instructies gegeven heeft voor het gebruik van het product.

- Houd toezicht op kinderen om te waarborgen dat ze niet met het apparaat spelen.

Speciale veiligheidsaanwijzingen voor dit apparaat

WAARSCHUWING:

- Risico op snijwonden! De messen van de mixer zijn scherp!
 - Vóór de vervanging van accessoires of extra onderdelen die tijdens het gebruik bewegen, moet het apparaat worden uitgeschakeld en van het lichtnet worden afgesloten.
 - Raak geen bewegende delen aan.
 - Voor het vervangen van accessoires, wacht totdat het mes gestopt is.
 - Controleer altijd of de accessoires stevig en veilig vastzitten voordat u het apparaat inschakelt.
- Het apparaat niet langer dan 2 minuten inschakelen. Laat het apparaat 1 minuut afkoelen alvorens hem opnieuw te gebruiken.
 - Het apparaat alleen onder toezicht gebruiken.
 - Nooit iets aan de veiligheidsschakelaars veranderen.
 - Nooit bij ingeschakeld apparaat het deksel verwijderen.
 - Grijp nooit in de vulopening.

Beoogd gebruik

Dit apparaat wordt gebruikt voor

- Mixen van vloeistoffen
- Voor het hakken van harde voedselsoorten
- Voor het vergruizen van ijsblokjes.

Gebruik het niet voor harde etenswaren zoals noten of chocolade.

Het is bedoeld voor gebruik in het huishouden of dergelijke.

Het is alleen bedoeld voor gebruik zoals beschreven in deze handleiding. Het apparaat is niet

bedoeld voor commercieel gebruik.

Elk ander gebruik wordt als onbeoogd gebruik beschouwd en kan tot materiële schade of zelfs persoonlijk letsel leiden.

De fabrikant is niet aansprakelijk voor schade veroorzaakt door onbeoogd gebruik.

Meegeleverde onderdelen

- | | |
|--|----------------------------------|
| 1 Basistoestel met motor | 1 Mesblok |
| 1 Dop voor de vulopening | 1 Schoefbevestiging voor mesblok |
| 1 Deksel met vulopening voor de mixbeker | |
| 1 Mixbeker | |

Het apparaat uitpakken

1. Verwijder het apparaat uit de verpakking.
2. Verwijder alle verpakkingsmaterialen, zoals folies, vulmaterialen, kabelbinders en kartonverpakking.
3. Controleer de omvang van de leveringen op compleetheid.

OPMERKING:

Er kan nog steeds stof of productieresten op het apparaat aanwezig zijn. Wij raden u aan het apparaat schoon te maken zoals beschreven onder "Reiniging".

Beschrijving van de onderdelen

- 1 Deksel voor vulopening
- 2 Deksel voor mengkom met vulopening
- 3 Mengkom
- 4 Mesblok
- 5 Schoefbevestiging voor mesblok
- 6 Aandrijf wiel
- 7 Basiseenheid met motor
- 8 Bedieningspaneel
- 9 Functie-controlelampjes

Montage

Monteer het mesblok (zie Afb. A en B)

1. Draai de mengkom om.
2. Plaats het mesblok op de houden van de basis van de kom. Het aandrijf wiel wijst naar boven.
3. Plaats de schroefbevestiging in het schroefdraad van de basis van de mengkom.
4. **Schroef draait naar links!** Draad de schroefbevestiging tegen de richting van de klok.
5. Als de schroefbevestiging contact maakt met het mesblok, nogmaals licht aandraaien.

Bevestig de mengkom (zie Afb. C)

Pijltje zijn op de behuizing aangebracht om het bevestigen van de mengkom te vereenvoudigen. De pijl op de mengkom bevindt zich direct onder de hendel. Drie pijltjes bevinden zich op de basis met de motor. Er zijn dus drie posities om de kom te bevestigen.

1. Positioneer de pijl op de mengkom ongeveer 3 centimeter rechts van de pijl op de basis.
2. Draai de mengkom in de richting van de klok om de pijltje gelijk te richten.
3. De mengkom is nu aangesloten op de basis.
4. Controleer dit door de mengkom op te tillen.

Plaats het deksel (zie Afb. D en E)

1. Plaats het achterste gedeelte zodat de tab de tuit afsluit tijdens het mengen.
2. Plaats het deksel van de vulopening in de achterste houder.
3. Draai het deksel een kwart slag in de richting van de klok om hem te vergrendelen.

Elektrische aansluiting

- Voordat u de stekker in het stopcontact steekt, controleer of de te gebruiken netspanning overeenkomt met die van het apparaat. U vindt de benodigde informatie op het typeplaatje.
- Sluit het apparaat alleen op een correct geïnstalleerd en geaard stopcontact van 220 - 240 V~ 50 Hz.

Display en selector

Display

Uw mixer heeft een display waarop u de werkingstijd in seconden kunt aflezen. Het display is het best leesbaar recht van voren.

Selector

- Druk op de "POWER" toets om het apparaat in te schakelen. Controlelampe 1 en het bedieningspaneel lichten blauw op. De "POWER" toets knippert.
- Gebruik de "CONTINUE" toets om de mixer op de maximale snelheid in te schakelen. De werkingstijd wordt op het display getoond.
- Druk opnieuw op de "CONTINUE" toets om het apparaat uit te schakelen.
- Gebruik de "SELECT" toets om een van de volgende functies te selecteren:

Instelling/toewijzing	Functie	Voorbeeld ingrediënt	Hoeveelheden	Tijden in seconden
1	Mix	Melkpoeder	10 g en 250 ml water	20
2	Hak	Vlees zonder been	Maximale 300 g, 3x3x5 cm	tot 120
3	Blend	Gehakte wortel	600 g en 900 ml water	tot 120
4	Vloeibaar maken	Schijfjes sinasappel	400 g, geen water	tot 120
5	Puree	Gekookte aardappelen	480 g in stukjes, 20 g olie	30

Instelling/ toewij- zing	Functie	Voor- beeld ingre- dient	Hoe- veelhe- den	Tijden in se- conden
ICE CRUSH	Ver- gruisd ijs	Ijsblok- jes	350 g	Automa- tisch
CON- TINUE toets	Maxi- male snelheid	Brood- kruimels	1 kadetje, 2 - 3 da- gen oud, in 5 tot 6 stukjes	4 x 5 sec

- Druk op de "START/STOP" toets na het selecteren van de functie. De motor start. De resterende werkingstijd wordt op het display getoond.

Bediening

LET OP:

- Schakel altijd het apparaat uit voordat u de mixbeker van de basis verwijdt.
- Wacht altijd tot het mixmes met draaien is gestopt.
- Het glas kan in het geval van hoge temperaturen scheuren! Vul geen vloeistoffen met een temperatuur boven 60 °C.
- Vul de mixbeker niet te vol! U kunt tot maximaal 1,8 liter vullen. Let op de schaal op de beker.
- Vul niet minder dan de hoeveelheid van 0,25 liter! De mixmessen kunnen drooglopen en de afdichting beschadigen.
- Geen harde ingrediënten in de mengkom doen! Ingrediënten zoals noten of blokken chocolade beschadigen het apparaat.

OPMERKING:

- De mixer werkt alleen als de "▼" - en "▲" -symbolen precies boven elkaar staan!
- Het apparaat is bedoeld voor kort duurgebruik. Wacht 1 minuut na 2 minuten gebruik.

OPMERKING:

- Schuim vereist een grote capaciteit. Verminder de hoeveelheid vloeistof die veel schuim produceert.
- Houd een hand op het deksel als u ijs vergruisd of als u een grote hoeveelheid ingrediënten gebruikt.

1. Prepareer de ingrediënten. Zie de tabel op pagina 15.
2. Zet de mixbeker op de basis van het apparaat, als dat nog niet gedaan is.
3. Vul de kom met de ingrediënten die u wilt mengen.
4. Zet de deksel met de dop op de beker.

OPMERKING:

Wilt u suiker of specerijen aan uw gemixte drank toevoegen?

- Schakel eerst het apparaat uit.
- Verwijder de dop en vul door de opening.
- Plaats de dop in het deksel.

WAARSCHUWING:

- Gebruik de mixbeker niet leeg of zonder deksel.
 - Grijp niet in de mixbeker! De messen zijn scherp en draaien met hoge snelheid. Het kan tot ernstig letsel leiden.
5. Het apparaat alleen aansluiten op een beveiligd stopcontact van 220 – 240 V, 50 Hz.
 6. Druk op de "POWER" toets om het apparaat in te schakelen.
 7. Druk op de "CONTINUE" toets of selecteer een functie met de "SELECT" toets.
 8. Druk op de "START/STOP" toets na het selecteren van de functie. De motor start. De resterende werkingstijd wordt op het display getoond.

Bediening stoppen

1. Druk eerst op de "START/STOP" toets en dan op de "POWER" toets.
2. Wacht totdat het mesblad geheel gestopt is.
3. Til de mengkom van de basis van het toestel en schenk de inhoud uit.
4. Verwijder de stekker van het stopcontact.

Recept suggesties

Ingrediënten 500 ml koude melk, Hoeveelheid
vet : 1,5 %
2 Bananen
1 Appel, geschild en klokhuis
verwijderd
4 Eetlepels bessen, diepvries
Sap van een citroen

Vorbereiding

- Schil de banaan, snij in stukjes en plaats in mengkom.
- Schil de appel, verwijder klokhuis, snij in blokjes en plaats in mengkom.
- Voeg de bessen en sap van de citroen toe.
- Start de mixer op functie "1" en schenk langzaam melk bij via de vulopening.
- Het process stopt automatisch na 120 seconden.
- Klaar om te serveren! De diepvries bessen zorgen voor een verfrissende milkshake.

Reiniging

WAARSCHUWING:

- Haal voor het schoonmaken altijd de stekker uit het stopcontact.
- Dompel het apparaat voor de reiniging niet onder water. Dit zou tot een elektrische schok of brand kunnen leiden.
- De messen van de mixer zijn scherp! Gevaar op snijwonden!

LET OP:

- Gebruik géén draadborstel of andere schurende voorwerpen.
- Gebruik geen scherpe of schurende reinigingsmiddelen.

Tip

Direct nadat u uw drankje hebt gemixt: Vul de mixbeker tot de helft van de capaciteit met lauw water. Gebruik de "CONTINUE" toets om de mixer voor ongeveer 10 seconden in te schakelen. Dit reinigt de kom van tevoren.

Voor de reiniging van de buitenkant gebruikt u alleen een vochtige doek.

Mixermes en schroefbevestiging, mengkom met deksel en dop

 **WAARSCHUWING met betrekking tot het risico op snijwonden! De centrifugezeef is scherp!**

- Reinig deze componenten in een spoelbad.
- Reinig met schoon water.

Opslaan

Reinig het apparaat zoals beschreven. Laat de accessoires volledig drogen.

Wij raden u aan het apparaat in de originele verpakking te bewaren als het voor een langere periode niet wordt gebruikt.

Bewaar het apparaat op een goed geventileerde en droge plaats buiten het bereik van kinderen.

Probleemoplossing

Storing	Mogelijke oorzaak	Oplossing
Het apparaat werkt niet.	Het apparaat is niet voorzien van stroom.	Controleer het stopcontact met een ander apparaat.
		Steek de stekker correct in het stopcontact.
		Controleer de zekering in uw huis.

Storing	Mogelijke oorzaak	Oplossing
Het apparaat werkt niet.	De veiligheidsschakelaar is niet gesloten.	Controleer of alle onderdelen juist geplaatst zijn.
	Het apparaat is defect.	Neem contact op met onze dienst of een specialist.
De vloeistoffen zijn niet correct gemixt.	U hebt te veel of te weinig vloeistof in de beker.	Varieer de hoeveelheid van de vloeistof.
	De snelheid is te hoog.	Begin met een lagere snelheid die u later kunt verhogen.

Technische gegevens

Model:.....PC-UM 1006
 Spanningstoever: 220-240 V~ 50 / 60 Hz
 Nominaal opgenomen vermogen:..... 1000 W
 Max. opgenomen vermogen: 1200 W
 Geluidsniveau: 82 dB(A)
 Beschermingsklasse: II
 Korte bedrijfstijd/Pauze:2/1 minuten
 Netto gewicht: ca. 4,60 kg

Technische wijzigingen voorbehouden!

Dit apparaat voldoet aan alle huidige CE-richtlijnen, zoals de richtlijn elektromagnetische compatibiliteit en de laagspanningsrichtlijn, en is gefabriceerd volgens de meest recente veiligheidsvoorschriften.



Verwijdering - Betekenis van het “vuilnisbak”-symbool

Houd rekening met het milieu, gooi elektrische apparaten niet weg bij het huishoudafval.

Breng overbodige of defecte elektrische apparaten naar gemeentelijke inzamelpunten.

Help potentiële milieu- en gezondheidsgevaaren door onverantwoordelijk wegwerpen te voorkomen.

Draag bij aan hergebruik en ander opnieuw gebruik van oude elektrische en elektronische apparaten.

Uw gemeente kan u informatie geven over inzamelingspunten.

Table des matières

Situation des commandes	3
Illustrations A - E	4
Conseils généraux de sécurité.....	19
Conseils de sécurité spécifiques à cet appareil.....	20
Utilisation conforme.....	20
Pièces incluses	20
Déballer l'appareil	20
Description des pièces.....	21
Montage	21
Connexion électrique	21
Affichage et sélecteur.....	21
Fonctionnement	22
Conseil de recette	23
Nettoyage	23
Stockage	24
Dépannage.....	24
Données techniques	24
Elimination- Signification du symbole "Elimination"	24

Conseils généraux de sécurité

Lisez attentivement ce mode d'emploi avant de mettre l'appareil en marche pour la première fois. Conservez le mode d'emploi ainsi que le bon de garantie, votre ticket de caisse et si possible, le carton avec l'emballage se trouvant à l'intérieur. Si vous remettez l'appareil à des tiers, veuillez-le remettre avec son mode d'emploi.

- N'utilisez cet appareil que pour un usage privé et pour les tâches auxquelles il est destiné. Cet appareil n'est pas prévu pour une utilisation professionnelle.
Ne l'utilisez pas en plein air. Protégez-le de la chaleur, des rayons directs du soleil, de l'humidité (ne le plongez en aucun cas dans l'eau) et des objets tranchants. N'utilisez pas cet appareil avec des mains humides. S'il arrive que de l'humidité ou de l'eau atteignent l'appareil, débranchez aussitôt le câble d'alimentation.
- Arrêtez l'appareil et débranchez toujours le câble d'alimentation de la prise de courant (en tirant sur la fiche et non pas sur le câble) si

vous n'utilisez pas l'appareil, si vous installez les accessoires, pour le nettoyage ou en cas de panne.

- Ne laissez **jamais** fonctionner l'appareil sans surveillance. Lorsque vous quittez la pièce, toujours arrêter l'appareil. Débranchez la fiche de la prise.
- Il y a lieu d'inspecter l'appareil et le bloc d'alimentation régulièrement en vue d'éventuels signes d'endommagements. Lorsqu'un endommagement est détecté, l'appareil ne doit plus être utilisé.
- Ne réparez pas l'appareil vous-même. Contactez plutôt un technicien qualifié. Pour éviter toute mise en danger, ne faites remplacer le câble défectueux que par un câble équivalent et que par le fabricant, notre service après-vente ou toute personne de qualification similaire.
- N'utilisez que les accessoires d'origine.
- Respectez les "Conseils de sécurité spécifiques" cidessous.

Symboles de ce mode d'emploi

Les informations importantes pour votre sécurité sont particulièrement indiquées. Veillez à bien respecter ces indications afin d'éviter tout risque d'accident ou d'endommagement de l'appareil :

AVERTISSEMENT :

Prévient des risques pour votre santé et des risques éventuels de blessure.

ATTENTION :

Indique les risques pour l'appareil ou tout autre appareil.

NOTE :

Attire votre attention sur des conseils et informations.

Enfants et personnes fragiles

- Par mesure de sécurité vis-à-vis des enfants, ne laissez pas les emballages (sac en plastique, carton, polystyrène) à leur portée.

⚠ AVERTISSEMENT !

Ne pas laisser les jeunes enfants jouer avec le film. Il y a **risque d'étouffement !**

- Le présent appareil n'est pas destiné à être utilisé par des personnes (y compris les enfants) aux facultés mentales, sensorielles ou physiques limitées ou n'ayant pas l'expérience et / ou les connaissances requises, à moins d'être sous la surveillance d'une personne responsable de leur sécurité ou d'avoir reçu par elle des instructions sur le maniement de l'appareil.
- Les enfants doivent être surveillés afin de garantir qu'ils ne jouent pas avec l'appareil.

Conseils de sécurité spécifiques à cet appareil

⚠ AVERTISSEMENT :

- Risque de coupures ! Les lames du mixeur sont tranchantes !
 - Avant de remplacer les accessoires ou d'ajouter des pièces en mouvement durant le fonctionnement, l'appareil doit être à l'arrêt et débranché de la prise électrique.
 - Ne touchez pas les pièces en mouvement.
 - Avant de remplacer les pièces accessoires, attendez que les lames se soient immobilisées.
 - Vérifiez toujours que les accessoires sont solidement et robustement fixés avant d'allumer l'appareil.
- N'utilisez pas l'appareil pendant plus de 2 minutes. Laissez-le refroidir environ 1 minute avant de le réutiliser.
 - Ne laissez fonctionner l'appareil que sous la surveillance de quelqu'un !
 - Ne touchez à aucun interrupteur de sécurité !
 - Ne retirez pas le couvercle pendant le fonctionnement.
 - Ne pas mettre les mains dans l'ouverture de remplissage.

Utilisation conforme

Cet appareil est utilisé pour

- Le mélange de liquides
- Hacher des denrées dures
- Écraser des glaçons.

Il ne doit pas être utilisé pour les aliments comme les noix ou le chocolat.

Il est conçu pour une utilisation domestique et pour les applications similaires.

Il doit uniquement être utilisé tel qu'il est décrit dans ce manuel. Cet appareil n'est pas destiné à un usage industriel.

Tout autre usage est considéré comme inadéquat et peut causer des dommages matériels ou même des blessures physiques.

Le fabricant ne peut être tenu responsable des dommages causés par une utilisation inadéquate.

Pièces incluses

- | | |
|---|------------------------------------|
| 1 appareil de base avec le moteur | 1 bloc de lames |
| 1 bouchon pour l'orifice de remplissage | 1 vis pour monter le bloc de lames |
| 1 couvercle avec orifice de remplissage pour la cuve de mélange | |
| 1 cuve de mélange | |

Déballer l'appareil

1. Retirez l'appareil de son emballage.
2. Retirez tous les matériaux d'emballage comme le film plastique, le rembourrage, les attaches-câbles et la boîte.
3. Vérifiez que tout vous a bien été livré.

i NOTE :

Il se peut de la poussière ou des résidus de fabrication demeurent dans l'appareil. Nous vous recommandons de nettoyer l'appareil comme il est décrit dans le chapitre "Nettoyage".

Description des pièces

- 1 Embout de l'orifice de remplissage
- 2 Couvercle de la cruche à mélanger avec orifice de remplissage
- 3 Cruche à mélanger
- 4 Bloc de lames
- 5 Vis pour monter le bloc de lames
- 6 Molette d'entraînement
- 7 Socle avec moteur
- 8 Panneau de commande
- 9 Voyants de fonction

Montage

Monter le bloc de lames (voir Fig. A et B)

1. Tournez la cruche à mélanger sur sa tête.
2. Placez le bloc de lames sur le joint à la base de la cruche. La molette d'entraînement est dirigée vers l'extérieur.
3. Placez la vis de montage sur le filetage à la base de la cruche à mélanger.
4. **Filetage à gauche !** Tournez la vis dans le sens inverse des aiguilles d'une montre.
5. Dès que la vis de montage est en contact avec le bloc de lames, tournez-la à nouveau délicatement.

Fixer la cruche à mélanger (voir Fig. C)

Pour fixer plus facilement la cruche à mélanger, des flèches sont indiquées sur le boîtier.

La flèche sur la cruche à mélanger se trouve directement sous la poignée. Trois flèches se situent sur le socle contenant le moteur. Il y a donc trois options pour fixer la cruche.

1. Positionnez la flèche sur la cruche à mélanger à environ 3 centimètres à droite de la flèche sur le socle.
2. Tournez la cruche à mélanger dans le sens des aiguilles d'une montre pour aligner les flèches.
3. La cruche à mélanger est maintenant connectée au socle.
4. Vérifiez-le en essayant de soulever la cruche à mélanger.

Placer le couvercle (voir Fig. D et E)

1. Placez le couvercle noir de manière à ce que sa languette ferme le bec verseur de la cruche à mélanger.
2. Introduisez l'embout de l'orifice de remplissage dans le couvercle noir.
3. Faites pivoter l'embout un quart de tour pour le bloquer.

Connexion électrique

- Avant de brancher la prise dans la fiche, vérifiez que la tension du secteur que vous utilisez correspond à la tension de l'appareil. Vous trouverez l'information nécessaire sur la plaque d'identification.
- Branchez l'appareil à une prise électrique de sécurité correctement installée pour le 220 - 240 V ~ 50 Hz.

Affichage et sélecteur

Affichage

Votre mixeur dispose d'un affichage qui vous permet de lire le temps de fonctionnement exprimé en secondes. Vous pouvez mieux lire l'affichage en le regardant droit devant.

Sélecteur

- Appuyez sur le bouton "POWER" pour allumer l'appareil. Le voyant 1 et le panneau de commande deviennent bleus. Le bouton "POWER" clignote.
- Utilisez le bouton "CONTINUE" pour que le mixeur prenne immédiatement la vitesse maximale. Le temps de fonctionnement s'affiche à l'écran.
- Appuyez à nouveau sur le bouton "CONTINUE" pour désactiver la fonction.
- Utilisez le bouton "SELECT" pour sélectionner une des fonctions suivantes :

Réglages/ Désignations	Fonctions	Exemples d'ingrédients	Quantités	Temps en secondes
1	Mélanger	Lait en poudre	10 g. et 250 ml d'eau	20
2	Hacher	Viande désos- sée	300 g. max., 3x3x5 cm	à 120
3	Mélanger	Carottes hachées	600 g. et 900 ml d'eau	à 120
4	Battre	Tranches d'orange	400 g., sans eau	à 120
5	Ecraser	Pommes de terre bouillies	480 g. en mor- ceaux, 20 g. d'huile	30
ICE CRUSH	Broyer la glace	Glaçons	350 g	Automa- tique

Bouton CONTI- NUE	Vitesse maxi- male	Miettes de pain	1 petit pain datant de 2-3 jours, divisé en 5/6 mor- ceaux	4 x 5 sec.
----------------------------------	--------------------------	--------------------	--	------------

- Appuyez sur le bouton "START/STOP" après avoir sélectionné une fonction. Le moteur démarre. Le temps de fonctionnement restant s'affiche à l'écran.

Fonctionnement

⚠ ATTENTION :

- Éteignez toujours l'appareil avant de retirer la cuve de mélange de la base.
- Attendez toujours que les lames se soient immobilisées.

⚠ ATTENTION :

- Le verre est susceptible de se fendre à haute température ! N'utilisez pas de liquides à une température supérieure à 60°C.
- Ne remplissez pas trop la cuve de remplissage ! Vous pouvez y mettre un maximum de 1,8 litre. Regardez les graduations de la cuve.
- Respectez la quantité minimale de 0,25 litre ! Les lames de mélanges pourraient tourner à sec et endommager le joint.
- Ne mettez jamais d'ingrédients durs dans la cruche à mélanger ! Les ingrédients tels que les noix ou morceaux de chocolat endommagent l'appareil.

i NOTE :

- Le mixer fonctionnera uniquement si les symboles ▼ et ▲ sont exactement l'un au dessus de l'autre.
- Cet appareil est destiné à une utilisation brève. Attendez 1 minutes après avoir utilisé l'appareil pendant 2 minute.
- La mousse demande une très grande capacité. Diminuez la quantité des liquides qui produisent beaucoup de mousse.
- Gardez une main sur le couvercle si vous broyez de la glace ou si vous utilisez une grosse quantité d'ingrédients.

- Préparez les ingrédients. Consultez le tableau à la page 22.
- Placez la cuve de mélange sur la base de l'appareil si ce n'est pas encore fait.
- Versez les ingrédients que vous souhaitez mélanger dans la cruche.
- Placez le couvercle, avec le bouchon, sur la cuve.

i NOTE :

Voulez-vous ajouter du sucre ou des épices à votre mélange de boisson ?

- Tout d'abord, éteignez l'appareil.
- Retirer le bouchon et versez les ingrédients dans l'orifice.
- Remettez le bouchon dans le couvercle.

⚠ AVERTISSEMENT :

- Ne faites pas fonctionner l'appareil vide ou sans le couvercle.
 - Ne mettez pas les mains dans la cuve de mélange ! Les lames sont coupantes et elles tournent à haute vitesse. De graves blessures pourraient se produire.
5. Branchez la fiche électrique dans une prise 220 - 240 V, 50 Hz reliée à la terre et correctement installée.
 6. Utilisez le bouton "POWER" pour allumer l'appareil.
 7. Appuyez sur le bouton "CONTINUE" ou sélectionnez une fonction à l'aide du bouton "SELECT".
 8. Appuyez sur le bouton "START/STOP" après avoir sélectionné une fonction. Le moteur démarre. Le temps de fonctionnement restant s'affiche à l'écran.

Terminer le fonctionnement

1. Appuyez d'abord sur le bouton "START/STOP" puis sur le bouton "POWER".
2. Attendez jusqu'à ce que la lame du mixeur s'arrête complètement.
3. Enlevez la cruche à mélanger en la soulevant du socle de l'appareil pour verser votre boisson.
4. Débranchez la fiche électrique de la sortie.

Conseil de recette

Ingrédients 500 ml de lait froid, matière grasse : 1,5%
2 bananes
1 pomme, épluchée et évidée
4 cuillères à soupe de baies gelées
Jus d'un citron

Préparation 1. Épluchez les bananes, découpez-les et mettez-les dans la cruche à mélanger.
2. Épluchez et évidez la pomme, coupez-la en quartiers et versez dans la cruche.

3. Ajoutez les baies et versez le jus d'un citron.
4. Démarrez le mixeur sur la fonction "1" et versez lentement le lait à travers l'orifice de remplissage.
5. Le processus s'arrête automatiquement au bout de 120 secondes.
6. Servez immédiatement ! Les baies gelées créent un lait frappé rafraîchissant.

Nettoyage**⚠ AVERTISSEMENT :**

- Débranchez toujours la prise électrique avant le nettoyage.
- En aucun cas plonger l'appareil dans de l'eau pour le nettoyer. Vous risqueriez de provoquer une électrocution ou un incendie.
- Les lames du mixeur sont tranchantes ! Risque de blessures !

⚠ ATTENTION :

- Ne pas utiliser de brosse en fil de fer ou autres objets abrasifs.
- Ne pas utiliser de détergents agressifs ou abrasifs.

Astuces

Tout de suite après le mélange de votre boisson : Remplissez la cuve d'eau tiède à la moitié de sa capacité. Utilisez le bouton "CONTINUE" pour allumer le mixeur pendant environ 10 secondes. Cela permet de nettoyer à l'avance la cruche.

Pour nettoyer l'extérieur, utilisez un torchon humide.

Lame du mixeur et vis de montage, cruche à mélanger avec couvercle et embout**⚠ Avertissement relatif aux risques de coupeure ! Le tamis centrifuge est coupant !**

- Nettoyez ces composants dans une solution rinçante.

- Rincez à l'eau claire.

Stockage

Nettoyez l'appareil comme il est décrit. Laissez complètement sécher les accessoires.
 Nous vous recommandons de conserver l'appareil dans son emballage d'origine s'il ne doit pas être utilisé pendant de longues périodes.
 Conservez toujours l'appareil hors de portée des enfants et dans un endroit sec et bien aéré.

Dépannage

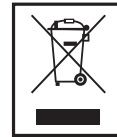
Dysfonctionnement	Cause possible	Solution
L'appareil ne fonctionne pas.	L'appareil ne reçoit pas d'alimentation électrique.	Vérifiez la prise électrique avec un autre appareil. Branchez correctement la prise électrique. Vérifiez le fusible.
	L'interrupteur de sécurité n'est pas fermé.	Vérifiez que tous les composants sont correctement assemblés.
	L'appareil est défectueux.	Contactez nos services ou un spécialiste.
	Les liquides ne sont pas mélangés correctement.	Il y a trop ou trop peu de liquide dans la cuve.
La vitesse est trop élevée.		Commencez à une vitesse plus basse et augmentez progressivement la vitesse.

Données techniques

Modèle :PC-UM 1006
 Alimentation : 220-240 V~ 50 / 60 Hz
 Consommation nominale : 1000 W
 Consommation électrique max. : 1200 W
 Niveau de pression sonore : 82 dB(A)
 Classe de protection : II
 Fonctionnement bref/Pause : 2/1 minutes
 Poids net : environ 4,60 kg

Sous réserve de modifications techniques.

Cet appareil est conforme à toutes les directives CE en vigueur, telles que les directives sur la compatibilité électromagnétique et les faibles tensions et a été fabriqué selon les derniers règlements de sécurité.



Elimination- Signification du symbole "Elimination"

Prendre soin de l'environnement, ne pas jeter des appareils électriques avec les ordures ménagères.
 Porter les appareils électriques obsolètes ou défectueux dans les centres de récupération municipaux.
 Aider à éviter les impacts potentiels sur l'environnement et la santé en luttant contre les déchets sauvages.
 Vous contribuerez ainsi au recyclage et autres formes de réutilisation des appareils électriques usagés.
 Votre municipalité vous fournira les informations nécessaires sur les centres de collecte.

Contenidos

Ubicación de los controles	3
Figuras A - E	4
Indicaciones generales de seguridad	25
Consejos de seguridad especiales para este aparato	26
Uso para el que está destinado	26
Piezas suministradas	26
Desembalaje del aparato	26
Descripción de las partes	26
Montaje	27
Conexión eléctrica	27
Pantalla y selector	27
Funcionamiento	28
Sugerencia de receta	29
Limpieza	29
Almacenamiento	30
Resolución de problemas	30
Datos técnicos	30
Eliminación - Significado del símbolo "cubo de basura"	31

Indicaciones generales de seguridad

Antes de la puesta en servicio de este aparato lea detenidamente el manual de instrucciones y guarde éste bien incluido la garantía, el recibo de pago y si es posible también el cartón de embalaje con el embalaje interior. En caso de dejar el aparato a terceros, también entregue el manual de instrucciones.

- Solamente utilice el aparato para el uso privado y para el fin previsto. Este aparato no está destinado para el uso profesional. No lo utilice al aire libre. No lo exponga al calor, a la entrada directa de rayos de sol, a la humedad (en ningún caso sumerja el aparato en agua) y a los cantos agudos. No utilice el aparato con las manos húmedas. En caso de que el aparato esté húmedo o mojado retire de momento la clavija de la caja de enchufe.
- Desconecte el aparato y siempre retire la clavija de la caja de enchufe (por favor tire de la clavija y no del cable), cuando no quiera utilizar el aparato, montar piezas o en caso de limpieza o defectos.

- **No** utilice el aparato sin vigilancia. En caso de salir de la habitación, desconecte siempre el aparato. Retire la clavija de la caja de enchufe.
- El aparato y el cable de alimentación de red se deben controlar regularmente para garantizar que no estén dañados. En caso de que se comprobara un daño, no se podrá seguir utilizando el aparato.
- No repare el aparato por su cuenta, sino vaya a un establecimiento autorizado. Para evitar peligros, deje sustituir un cable defecto por uno de la misma calidad solamente por el fabricante, nuestro servicio al cliente o una similar persona cualificada.
- Solamente utilice accesorios originales.
- Por favor tenga atención a las "Indicaciones especiales de seguridad..." indicadas a continuación.

Símbolos en este manual de instrucciones

Advertencias importantes para su seguridad están señaladas en especial. Siga estas advertencias incondicionalmente, para evitar accidentes y daños en el aparato:

AVISO:

Advierte ante los peligros para su salud y demuestra posibles riesgos de herida.

ATENCIÓN:

Indica los posibles riesgos para el aparato u otros objetos.

NOTA:

Pone en relieve consejos e informaciones para usted.

Niños y personas débiles

- Para la seguridad de sus niños no deje material de embalaje (Bolsas de plástico, cartón, polietileno etc.) a su alcance.

AVISO!

No deje jugar a los niños con la lámina.

¡Existe peligro de asfixia!

- Este equipo no está destinado al uso por personas (niños incluidos) que tengan capacidades físicas, sensoriales o mentales limitadas o una falta de experiencia y / o conocimientos. Sólo pueden utilizar el equipo si una persona responsable por su seguridad se les vigile o se les instruye sobre el uso.
- Los infantiles deberían ser vigilados, para asegurar que no jueguen con el aparato.

Consejos de seguridad especiales para este aparato

⚠ AVISO:

- ¡Riesgo de corte! ¡Las cuchillas de la batidora están afiladas!
 - Antes de sustituir accesorios o piezas adicionales que se mueven durante el funcionamiento del aparato, éste se debe apagar y se debe desconectar del suministro eléctrico.
 - No toque las piezas en movimiento.
 - Antes de sustituir los accesorios, espere hasta que la cuchilla se haya detenido.
 - Compruebe siempre que los accesorios estén bien fijados antes de encender el aparato.
- No utilice el aparato durante más de 2 minutos. Deje que se enfríe durante aproximadamente 1 minuto antes de volverlo a utilizar.
 - No deje funcionar el aparato sin la presencia de una persona!
 - No toque ningún botón de seguridad!
 - No quite la tapa cuando funciona el aparato.
 - No entre en contacto con la abertura de llenado.

Uso para el que está destinado

Este dispositivo está diseñado para:

- Mezclar líquidos
- Cortar alimentos consistentes
- Picar hielo.

No lo utilice para alimentos demasiado duros, como frutos secos o chocolate.

Se ha diseñado para el uso doméstico y aplicaciones similares.

Solo se debe utilizar tal y como se indica en este manual. El aparato no se ha diseñado para uso comercial.

Cualquier otro uso se considerará no indicado y podrá ocasionar daños materiales o incluso lesiones personales.

El fabricante no será responsable de los daños causados por este uso indebido.

Piezas suministradas

- | | |
|--|---|
| 1 aparato de base con motor | 1 bloque de cuchillas |
| 1 tapa para la apertura del rellenador | 1 soporte de tornillo para el bloque de cuchillas |
| 1 tapa con apertura del rellenador para recipiente de mezclado | |
| 1 recipiente de mezclado | |

Desembalaje del aparato

1. Extraiga el dispositivo de su embalaje.
2. Retire todos los materiales de embalaje, como papel de aluminio, sujeta cables y envolturas de cartón.
3. Compruebe que todas las piezas estén presentes.

¡ NOTA:

Puede que el aparato todavía tenga algo de polvo o residuos del proceso de fabricación. Recomendamos que limpie el aparato tal y como se describe en el apartado de "Limpieza".

Descripción de las partes

- 1 Tapón de apertura para rellenar
- 2 Tapa de jarra de mezclado con apertura para rellenar
- 3 Jarra de mezclado
- 4 Bloque de cuchillas

- 5 Soporte de tornillo para el bloque de cuchillas
- 6 Rueda de accionamiento
- 7 Unidad de base con motor
- 8 Panel de control
- 9 Luces indicadoras de función

Montaje

Montaje del bloque de cuchillas (ver Fig. A y B)

1. Gire la jarra de mezclado en su cabezal.
2. Coloque el bloque de cuchillas en la junta de la base de la jarra. La rueda de accionamiento debe apuntar hacia fuera.
3. Coloque el soporte de tornillo en la rosca de la base de la jarra de mezclado.
4. **¡Rosca para zurdos!** Gire el soporte de tornillo en el sentido contrario a las agujas del reloj.
5. En cuanto el soporte de tornillo entre en contacto con el bloque de cuchillas, vuelva a girarlo con cuidado.

Acople de la jarra de mezclado (ver Fig. C)

Para poder acoplar la jarra de mezclado con mayor facilidad, dispone de flechas indicadoras en la carcasa.

La flecha de la jarra de mezclado se encuentra directamente debajo del asa. Hay tres flechas en la unidad de base con el motor. Por lo tanto, existen tres opciones para acoplar la jarra.

1. Coloque la flecha de la jarra de mezclado aproximadamente a 3 centímetros a la derecha de la flecha de la unidad de base.
2. Gire la jarra de mezclado en el sentido de las agujas del reloj hasta que las flechas estén alineadas.
3. La jarra de mezclado ahora está conectada a la unidad de base.
4. Levante la jarra de mezclado para comprobar que esté fija.

Montaje de la tapa (ver Fig. D y E)

1. Coloque la tapa negra de forma que su lengüeta cierre el pitorro en la jarra de mezclado.
2. Ponga el tapón de apertura para rellenar en la tapa negra.

3. Dé un cuarto de vuelta al tapón para bloquearlo.

Conexión eléctrica

- Antes de introducir el enchufe en la toma de corriente, compruebe que la tensión de la red de suministro que se va a utilizar coincide con la del aparato. Encontrará la información necesaria en la placa de identificación.
- Conecte el aparato solo a un enchufe de seguridad correctamente instalado para 220 – 240 V~ 50 Hz.

Pantalla y selector

Pantalla

La batidora dispone de una pantalla en la que puede leer el tiempo de funcionamiento en segundos. Podrá leer mejor la pantalla si se sitúa justo enfrente.

Selector

- Pulse el botón “POWER” para encender el aparato. Piloto indicador 1 y luz de panel de control iluminada en azul. El botón “POWER” parpadeará.
- Utilice el botón “CONTINUE” para poner inmediatamente la batidora a la velocidad máxima. El tiempo de funcionamiento se mostrará en pantalla.
- Vuelva a pulsar el botón “CONTINUE” para desactivar la función.
- Utilice el botón “SELECT” para seleccionar una de las siguientes funciones:

Valor / designación	Función	Ingredientes de ejemplo	Cantidades	Tiempo en segundos
1	Batir	Leche en polvo	10 g y 250 ml de agua	20

Valor / designación	Función	Ingredientes de ejemplo	Cantidades	Tiempo en segundos
2	Trocear	Carne sin huesos	Máximo 300 g, 3x3x5 cm	Hasta 120
3	Mezclar	Zanahorias troceadas	600 g y 900 ml de agua	Hasta 120
4	Licuar	Naranjas a gajos	400 g, sin agua	Hasta 120
5	Hacer puré	Patatas hervidas	480 g en trozos, 20 g de aceite	30
ICE CRUSH / PICAR HIELO	Hielo picado	Cubitos de hielo	350 g	Automático
Botón CONTINUE	Velocidad máxima	Pan rallado	1 barra de pan de 2 o 3 días cortada en 5 o 6 trozos	4 x 5 seg

- Pulse el botón “START / STOP” después de seleccionar una función. El motor arrancará. El tiempo de funcionamiento restante se mostrará en pantalla.

Funcionamiento

⚠ ATENCIÓN:

- Apague siempre el dispositivo antes de retirar el recipiente de mezclado de la base.
- Espere siempre hasta que la cuchilla de mezclado haya dejado de girar.

⚠ ATENCIÓN:

- El vidrio se podría romper en caso de temperatura elevada. No llene el recipiente con líquidos a temperaturas superiores a 60 °C.
- No llene en exceso el recipiente de mezclado. Puede llenar un máximo de 1,8 litros. Observe la gradación en el recipiente.
- ¡No llene por debajo de la cantidad de 0,25 litros! Las cuchillas de mezclado podrían funcionar en seco y dañar la capa protectora.
- No introduzca ingredientes duros en la jarra de mezclado. Los ingredientes tales como avellanas o bloques de chocolate pueden provocar daños en el aparato.

ℹ NOTA:

- Las funciones de mezclado funcionan sólo cuando los símbolos ▼ y ▲ están exactamente uno sobre el otro.
- Este dispositivo está diseñado para utilizarlo durante un breve período de tiempo. Espere 1 minutos tras un uso de 2 minutos.
- Para crear espuma, será necesaria una capacidad grande. Reduzca las cantidades de líquido que produzcan mucha espuma.
- Sujete con una mano la tapa si está picando hielo o si hay una gran cantidad de ingredientes.

1. Prepare los ingredientes. Consulte la tabla de la página 27.
2. Coloque el recipiente de mezclado en el dispositivo de base si no lo ha hecho antes.
3. Llene la jarra con los ingredientes que desee mezclar.
4. Coloque la tapa con el tapón en el recipiente.

ℹ NOTA:

¿Desea añadir azúcar o especias en la bebida que va a mezclar?

- Apague primero el dispositivo.
- Retire el tapón y llénelo por la apertura.
- Vuelva a poner el tapón en la tapa.

⚠ AVISO:

- No utilice el recipiente de mezclado vacío o sin la tapa.
 - No acerque las manos al recipiente de mezclado. Las cuchillas están afiladas y giran a gran velocidad. Se podrían producir cortes graves.
5. Enchufe el cable en una toma a tierra instalada correctamente de 220 V - 240 V, 50 Hz.
 6. Utilice el botón "POWER" para encender el aparato.
 7. Pulse el botón "CONTINUE" o seleccione una función con el botón "SELECT".
 8. Pulse el botón "START / STOP" después de seleccionar una función. El motor arrancará. El tiempo de funcionamiento restante se mostrará en pantalla.

Finalizar funcionamiento

1. Pulse el botón "START / STOP" y, a continuación, el botón "POWER".
2. Espere hasta que la cuchilla de mezclado se detenga por completo.
3. Eleve la jarra de mezclado de la base del aparato para verter la bebida.
4. Desconecte el enchufe de la toma.

Sugerencia de receta

Ingredientes 500 ml de leche fría (contenido en grasa: 1,5%)
 2 plátanos
 1 manzana, pelada y sin corazón
 4 cucharadas de frutas del bosque congeladas
 Zumo de un limón

Preparación

1. Pele los plátanos, córtelos en rodajas y añádalos a la jarra de mezclado.
2. Pele la manzana, quítele el corazón, córtela en cuartos y añádalos a la jarra.
3. Añada las frutas del bosque y vierta el zumo de un limón.

4. Ponga en funcionamiento la batidora en la función "1" y vierta la leche lentamente a través de la apertura para rellenar.
5. El proceso finaliza automáticamente una vez transcurridos 120 segundos.
6. ¡Servir inmediatamente! Con las frutas del bosque congeladas se obtiene un refrescante batido.

Limpieza

⚠ AVISO:

- Desconecte siempre de la toma de corriente antes de limpiar el aparato.
- Para la limpieza, en ningún caso sumergir el aparato en agua. Podría causar un electrocutione o un incendio.
- ¡Las cuchillas de la batidora están afiladas! Existe riesgo de lesiones.

⚠ ATENCIÓN:

- No utilice un cepillo de alambre u objetos abrasivos.
- No utilice detergentes agresivos o abrasivos.

Consejo

Inmediatamente después de mezclar la bebida: Llene el recipiente de mezclado con agua tibia a media capacidad. Utilice el botón "CONTINUE" para encender la batidora durante aproximadamente 10 segundos. Así se prelimpiará la jarra.

Para limpiar la parte exterior de la máquina utilice únicamente un paño húmedo de lavar platos.

Cuchilla de mezclado y soporte de tornillo, jarra de mezclado con tapa y tapón

⚠ AVISO con respecto a cortes! ¡El tamiz del centrifugador está muy afilado!

- Limpie estos componentes sumergiéndolos en agua.
- Aclare con agua limpia.

Almacenamiento

Limpie el aparato tal y como se describe. Deje que los accesorios de sequen completamente.

Recomendamos que guarde el aparato en su embalaje original cuando no vaya a utilizarlo durante un periodo de tiempo largo.

Guarde el aparato siempre en un lugar seco y con buena ventilación, fuera del alcance de los niños.

Problema	Causas posibles	Solución
Los líquidos no se han mezclado correctamente.	Hay demasiado líquido en el recipiente o el líquido es insuficiente.	Varíe la cantidad de líquido.
	La velocidad es demasiado elevada.	Comience con una velocidad reducida que puede aumentar posteriormente.

Resolución de problemas

Problema	Causas posibles	Solución
El aparato no funciona.	El aparato no está recibiendo corriente.	Compruebe la toma de corriente con otro aparato diferente.
		Introduzca el enchufe correctamente.
	Compruebe el fusible de su casa.	
	El interruptor de seguridad no está cerrado.	Compruebe si todos los componentes se han acoplado correctamente.
	El aparato tiene defecto.	Póngase en contacto con nuestro Servicio o con un especialista.

Datos técnicos

Modelo:.....PC-UM 1006

Suministro de tensión:..... 220-240 V~ 50 / 60 Hz

Consumo nominal de potencia: 1000 W

Consumo máximo de potencia: 1200 W

Nivel de ruidos:..... 82 dB(A)

Clase de protección: II

Funcionamiento breve / Pausa: 2 / 1 minutos

Peso neto: ca. 4,60 kg

No reservamos el derecho de efectuar modificaciones técnicas

Este aparato se ha examinado según las normativas actuales y vigentes de la Comunidad Europea, como p.ej. compatibilidad electromagnética y directiva de baja tensión y se ha construido según las más nuevas especificaciones en razón de la seguridad.



Eliminación - Significado del símbolo “cubo de basura”

Cuide del medio ambiente, no deseche aparatos eléctricos con los residuos domésticos.

Deseche los aparatos eléctricos obsoletos o defectuosos en los puntos de recolección municipales.

Ayude a evitar potenciales impactos medioambientales y en la salud por una eliminación de residuos inadecuada.

Contribuye al reciclaje y otros modos de uso de aparatos eléctricos y electrónicos viejos.

Su municipalidad le proporcionará información sobre los puntos de recolección.

Indice

Posizione dei comandi	3
Illustrazioni A - E	4
Norme di sicurezza generali	32
Avvertenze speciali di sicurezza per questo apparecchio	33
Utilizzo conforme alla destinazione	33
Pezzi in dotazione	33
Disimballaggio dell'apparecchio	33
Descrizione dei componenti	34
Assemblaggio	34
Collegamento elettrico	34
Display e selettore	34
Funzionamento	35
Ricetta	36
Pulizia	36
Conservazione	36
Ricerca dei guasti	37
Dati tecnici	37
Smaltimento - Significato del simbolo "Eliminazione"	37

Norme di sicurezza generali

Prima di mettere in funzione questo apparecchio, leggere molto attentamente le istruzioni per l'uso e conservarle con cura unitamente al certificato di garanzia, allo scontrino e, se possibile, alla scatola di cartone con la confezione interna. Se passate l'apparecchio a terzi, consegnate anche le istruzioni per l'uso.

- Utilizzare l'apparecchio esclusivamente per scopi privati e conformemente al tipo di applicazione previsto. Questo prodotto non è stato concepito ai fini di un impiego in ambito industriale. Non utilizzarlo all'aperto. Proteggerlo dal calore, nonché dall'esposizione diretta ai raggi solari e dall'umidità (non immergerlo mai in sostanze liquide) e tenerlo a distanza da oggetti con spigoli affilati. Non utilizzare l'apparecchio con le mani umide. Nel caso in cui si bagni o si inumidisca l'apparecchio, staccare immediatamente la spina.
- Disattivare l'apparecchio e staccare sempre la spina dalla relativa presa (prendendo in mano la

spina, non tirando il cavo) allorché non si utilizza l'apparecchio, quando si applicano degli accessori oppure nel caso in cui lo si debba pulire o si siano manifestate anomalie.

- **Non** mettere in funzione l'apparecchio senza sorveglianza. Spegnerlo sempre l'apparecchio, se si desidera uscire dalla stanza. Estrarre la spina dalla presa.
- Controllare regolarmente che l'apparecchio e il cavo non presentino tracce di danneggiamento. In tal caso l'apparecchio non deve più essere utilizzato.
- Non tentare di riparare l'apparecchio, bensì rivolgersi a un tecnico autorizzato. Al fine di evitare l'insorgere di situazioni di pericolo, si raccomanda di contattare il costruttore, il nostro servizio di assistenza tecnica o un tecnico ugualmente qualificato per la sostituzione del cavo di alimentazione difettoso con un cavo equivalente.
- Utilizzare esclusivamente accessori originali.
- Rispettare le seguenti "Speciali norme di sicurezza".

Simboli per questo manuale di istruzioni per l'uso

Le indicazioni importanti per la propria sicurezza sono indicati appropriatamente. Osservare assolutamente queste indicazioni, per evitare incidenti e danni all'apparecchio:

AVVISO:

Previene i rischi della propria salute ed indica possibili rischi di ferite.

ATTENZIONE:

Indica possibili pericoli per l'apparecchio o altri oggetti.

NOTA:

Mette in risalto consigli ed informazioni.

Bambini e persone fragili

- Per sicurezza tenere l'imballaggio (sacchetto di plastica, scatola, polistirolo, ecc.) fuori dalla portata dei bambini.

⚠ AVVISO!

Non lasciar giocare i bambini piccoli con la pellicola. **Pericolo di soffocamento!**

- Quest'apparecchio non è destinato all'uso da parte di persone (compresi i bambini) con capacità fisiche, psichiche, sensorie o intellettive limitate, o da persone sprovviste della necessaria esperienza e conoscenza, ad eccezione del fatto che ciò avvenga sotto la sorveglianza di una persona responsabile ed addetta alla loro sicurezza, o che ricevano da questa persona istruzioni su come debba essere utilizzato l'apparecchio.
- Evitare che i bambini giochino con l'apparecchio.

Avvertenze speciali di sicurezza per questo apparecchio

⚠ AVVISO:

- Pericolo di taglio! Le lame del frullatore sono taglienti!
 - Prima di sostituire gli accessori o parti aggiuntive che si muovono durante il funzionamento, l'apparecchio deve essere spento e scollegato dalla corrente.
 - Non toccare le parti in movimento.
 - Prima di montare nuovamente gli accessori, attendere che la lama si sia completamente fermata.
 - Controllare sempre che gli accessori siano ben a posto e fermi prima di accendere l'apparecchio.
-
- Non mettere in funzione l'apparecchio per più di 2 minuti. Lasciarlo raffreddare per circa 1 minuto prima di utilizzarlo nuovamente.
 - Usare l'apparecchio con cautela!
 - Non toccare i tasti di sicurezza!
 - Non togliere il coperchio mentre in funzione.
 - Non mettere le dita dentro nell'apertura di inserimento cibo.

Utilizzo conforme alla destinazione

Questo apparecchio è destinato a

- Miscelare liquidi.
- Per tagliare a pezzetti alimenti duri.
- Per rompere ghiaccio.

Non utilizzare alimenti troppo duri come noci e cioccolata.

Deve essere utilizzato in ambiente domestico e applicazioni simili.

Utilizzare l'apparecchio soltanto come descritto nel manuale istruzioni. L'apparecchio non è destinato all'uso commerciale.

Gli altri usi non sono previsti e possono danneggiare l'apparecchio o provocare lesioni personali.

Il produttore non si assume alcuna responsabilità per danni derivanti da uso improprio dell'apparecchio.

Pezzi in dotazione

- | | |
|---|---------------------------------------|
| 1 base con motore | 1 blocco lama |
| 1 protezione per l'apertura di riempimento | 1 montaggio a vite per il blocco lama |
| 1 coperchio con apertura di riempimento per l'unità di miscelazione | |
| 1 unità di miscelazione | |

Disimballaggio dell'apparecchio

1. Estrarre l'apparecchio dall'imballaggio.
2. Rimuovere tutti i materiali di imballaggio come pellicole, materiali di riempimento, supporti cavi e cartone.
3. Controllare che siano presenti tutte le parti.

! NOTA:

Possono essere presenti polvere o residui di lavorazione sull'apparecchio. Pulire l'apparecchio come descritto nella sezione "Pulizia".

Descrizione dei componenti

- 1 Coperchio dell'apertura di riempimento
- 2 Bricco con apertura di riempimento
- 3 Bricco
- 4 Blocco lame
- 5 Montaggio a vite per il blocco lama
- 6 Ruota guida
- 7 Unità base con motore
- 8 Pannello di controllo
- 9 Spie di controllo del funzionamento

Assemblaggio

Assemblare il blocco lame (vedi Fig A e B)

1. Accendere il bricco sulla testa.
2. Mettere il blocco lame sulla guarnizione della base del bricco. La ruota guida è rivolta verso l'esterno.
3. Mettere il montaggio a vite sul filetto della base del bricco.
4. **Filetto sinistro!** Girare il montaggio a vite in senso anti orario.
5. Non appena il montaggio a vite è a contatto con il blocco lame, girarlo con cura nuovamente.

Montare il bricco (vedi Fig. C)

Per poter montare il bricco più facilmente, sono presenti delle frecce sull'alloggiamento.

La freccia sul bricco può essere direttamente al di sotto dell'impugnatura. Tre frecce sono presenti sull'unità base con il motore. Di conseguenza ci sono tre opzioni per montare il bricco.

1. Posizionare la freccia del bricco circa 3 centimetri a destra della freccia sull'unità di base.
2. Girare il bricco in senso orario finché le frecce non sono allineate.
3. Il bricco è ora connesso all'unità di base.
4. Controllarlo provando a sollevare il bricco.

Mettere il coperchio (vedi Fig. D e E)

1. Mettere il coperchio in modo che la linguetta chiuda l'apertura del bricco.
2. Mettere il coperchio dell'apertura di riempimento sul coperchio posteriore.
3. Girare il tappo di un quarto di giro in senso orario per bloccarlo.

Collegamento elettrico

- Prima di inserire la spina nella presa, controllare che la tensione nominale corrisponda alla tensione dell'apparecchio. Le informazioni sono riportate sulla targhetta dell'apparecchio.
- Collegare l'apparecchio soltanto a una presa correttamente installata 220 – 240 V~ 50 Hz.

Display e selettore

Display

Il frullatore presenta un display nel quale è possibile leggere l'orario di esercizio in secondi. È meglio leggere il display guardando ad esso.

Selettore

- Premere il tasto "POWER" per accendere l'apparecchio. La spia luminosa 1 e il pannello di controllo si accendono di blu. Il tasto "POWER" lampeggia.
- Utilizzare il tasto "CONTINUE" per regolare il frullatore immediatamente alla velocità massima. Il tempo di esercizio è visualizzato sul display.
- Premere nuovamente il tasto "CONTINUE" per disattivare la funzione.
- Utilizzare il tasto "SELECT" per selezionare una delle seguenti funzioni:

Impostazione/designazione	Funzione	Esempio ingredienti	Quantità	Tempi in secondi
1	Frullare	Latte in polvere	10 g e 250 ml di acqua	20
2	Tagliare a pezzetti	Carne senza ossa	Massimo 300 g, 3x3x 5 cm	a 120
3	Mescolare	Carote tagliate a pezzetti	600 g e 900 ml di acqua	a 120

Impostazione/designazione	Funzione	Esempio ingredienti	Quantità	Tempi in secondi
4	Rendere a liquido	Arance a spicchi	400 g, no acqua	a 120
5	Ridurre a purè	Patate bollite	480 g in pezzetti, 20 g di olio	30
ICE CRUSH	Rompere ghiaccio	Cubetti di ghiaccio	350 g	Automatico

Tasto CONTINUE	Velocità massima	Briciole	1 sfilatino, vecchio di 2-3 giorni, in 5-6 pezzi	4 x 5 sec
-----------------------	------------------	----------	--	-----------

- Premere il tasto “START/STOP” dopo aver selezionare una funzione. Il motore si avvia. Il tempo di esercizio rimanente è visualizzato sul display.

Funzionamento

⚠ ATTENZIONE:

- Spegnerne sempre l'apparecchio prima di rimuovere l'unità di miscelazione dalla base.
- Attendere sempre che la lama si sia completamente fermata.
- Il vetro potrebbe rompersi per le temperature elevate! Non riempire con liquidi ad una temperatura superiore a 60°C.
- Non riempire eccessivamente l'unità di miscelazione! È possibile riempire con un massimo di 1,8 litri. Osservare la gradazione sull'unità.
- Non andare al di sotto della quantità di 0,25 litri! Le lame potrebbero girare a secco e danneggiare la guarnizione.
- Non mettere mai ingredienti duri nel bricco! Gli ingredienti come noccioline o pezzi di cioccolata possono danneggiare l'apparecchio.

ⓘ NOTA:

- Il frullatore funziona solo se i simboli ▼ e ▲ sono esattamente l'uno sull'altro.
- L'apparecchio è adatto ad un funzionamento breve. Attendere 1 minuto dopo il funzionamento per 2 minuti.
- Il montare richiede una capacità maggiore. Ridurre le quantità di liquidi che producono molta schiuma.
- Tenere una mano sul coperchio se si rompe ghiaccio o se ci sono molti ingredienti.

1. Preparare gli ingredienti. Far riferimento alla tabella a pagina 34.
2. Regolare l'unità di miscelazione sull'apparecchio di base se non ancora eseguito.
3. Riempire il bricco con gli ingredienti che si desidera miscelare.
4. Posizionare il coperchio con la protezione sull'unità.

ⓘ NOTA:

Si desidera aggiungere zucchero o spezie alla bevanda?

- Spegnerne prima di dispositivo.
- Rimuovere la protezione e riempire tramite l'apertura.
- Inserire nuovamente il coperchio sul coperchio.

⚠ AVVISO:

- Non mettere in funzione l'unità di miscelazione vuota o senza coperchio.
- Non arrivare all'unità di miscelazione! Le lame sono affilate e ruotano ad alta velocità. Possono verificarsi lesioni gravi.

5. Collegare la spina ad una presa a parete correttamente installata 220 - 240 V, 50 Hz.
6. Utilizzare il tasto “POWER” per accendere l'apparecchio.
7. Premere il tasto “CONTINUE” o selezionare una funzione usando il tasto “SELECT”.
8. Premere il tasto “START/STOP” dopo aver selezionare una funzione. Il motore si avvia. Il tempo di esercizio rimanente è visualizzato sul display.

Terminare il funzionamento

1. Premere prima il tasto "START/STOP" e poi il tasto "POWER".
2. Attendere che la lama del frullatore si sia completamente fermata.
3. Sollevare il bricco dalla base dell'apparecchio per versare la bevanda.
4. Scollegare la spina principale dalla presa a parete.

Ricetta

Ingredienti 500 ml di latte freddo, contenuto di grassi: 1,5%
2 banane
1 mela, sbucciata e senza noccioli
4 cucchiaini di frutti di bosco surgelati
Succo di un limone

Preparazione

1. Sbucciare le banane, tagliarle a pezzettini e aggiungerle nel bricco.
2. Sbucciare e togliere i noccioli dalla mela, tagliarla in quattro parti e aggiungerla nel bricco.
3. Aggiungere i frutti di bosco e versare il succo di un limone.
4. Avviare il frullatore con la funzione "1" e versare il latte lentamente nell'apertura di riempimento.
5. Il processo termina automaticamente dopo 120 secondi.
6. Servire immediatamente! I frutti di bosco surgelati producono un milkshake rinfrescante.

Pulizia

⚠ AVVISI:

- Prima di effettuare la pulizia, scollegare l'apparecchio dall'alimentazione.

⚠ AVVISI:

- In nessun caso immergere l'apparecchio in acqua per la pulizia. Ne potrebbe conseguire un corto circuito o incendio.
- Le lame del frullatore sono taglienti! Rischio di lesione!

⚠ ATTENZIONE:

- Non usare pagliette o altri oggetti abrasivi.
- Per la pulizia non usare detersivi forti o abrasivi.

Suggerimento

Subito dopo aver miscelato la bevanda: Riempire l'unità del frullatore con acqua tiepida a media capacità. Usare il tasto "CONTINUE" per accendere il frullatore per circa 10 secondi. In tal modo si pulirà il bricco.

Usare una pezza umida per pulire la parte esterna dell'apparecchio.

Le lame del frullatore, il montaggio a vite, il bricco con coperchio e protezione

⚠ AVVISI pericolo di tagli! Le lame del frullatore sono taglienti!

- Pulire i componenti mettendoli a mollo.
- Risciacquare con acqua pulita.

Conservazione

Pulire l'apparecchio come indicato. Lasciar asciugare completamente gli accessori. Si consiglia di conservare l'apparecchio nell'imballaggio originale quando non lo si utilizza per periodi prolungati.

Rimettere sempre l'apparecchio in un luogo asciutto e ben ventilato al di fuori della portata dei bambini.

Ricerca dei guasti

Anomalia	Possibile causa	Rimedio
L'apparecchio non funziona.	L'apparecchio non è collegato all'alimentazione.	Controllare la presa inserendovi la spina di un altro apparecchio.
		Inserire la spina correttamente.
		Controllare il fusibile domestico.
	L'interruttore di sicurezza non è chiuso.	Controllare che tutti i componenti siano montati correttamente.
L'apparecchio è difettoso.	L'apparecchio è difettoso.	Contattare il centro assistenza o un tecnico qualificato.
		I liquidi non sono miscelati correttamente.
I liquidi non sono miscelati correttamente.	La velocità è troppo alta.	Avviare a bassa velocità e aumentarla successivamente.

Dati tecnici

Modello:..... PC-UM 1006

Alimentazione rete: 220-240 V~ 50 / 60 Hz

Consumo nominale di energia: 1000 W

Consumo energetico max: 1200 W

Livello pressione acustica: 82 dB(A)

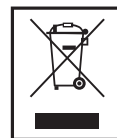
Classe di protezione:..... II

Funzionamento breve/Pausa: 2 / 1 minuto

Peso netto: ca. 4,60 kg

Con riserva di apportare modifiche tecniche!

Questo dispositivo risponde a tutte le direttive della CE, come la direttiva sulla compatibilità elettromagnetica e quella sul basso voltaggio ed è prodotto secondo le più recenti norme di sicurezza.



Smaltimento - Significato del simbolo "Eliminazione"

Rispettare l'ambiente, non smaltire dispositivi elettrici nei rifiuti domestici.

Lo smaltimento di dispositivi obsoleti o difettosi deve avvenire tramite consegna presso punti di raccolta locali.

Aiutate ad evitare pericoli potenziali per l'ambiente e la nostra salute tramite uno smaltimento non corretto.

Voi contribuite al riciclaggio e altro forme di utilizzo di dispositivi elettrici e elettronici.

Il vostro comune è in grado di fornirvi informazioni sui punti di raccolta.

Cotents

Location of Controls	3
Illustrations A - E	4
General Safety Instructions.....	38
Special Safety Instructions for this Machine	39
Designated use	39
Supplied parts	39
Unpacking the appliance.....	39
Description of the Parts.....	39
Assembly.....	39
Electric Connection	40
Display und Schalter	40
Operation.....	40
Recipe Suggestion.....	41
Cleaning	42
Storage.....	42
Troubleshooting.....	42
Technical Data.....	42
Disposal - Meaning of the "Wheellie Bin" Symbol	43

General Safety Instructions

Read the operating instructions carefully before putting the appliance into operation and keep the instructions including the warranty, the receipt and, if possible, the box with the internal packing. If you give this device to other people, please also pass on the operating instructions.

- The appliance is designed exclusively for private use and for the envisaged purpose. This appliance is not fit for commercial use.
Do not use it outdoors. Keep it away from sources of heat, direct sunlight, humidity (never dip it into any liquid) and sharp edges. Do not use the appliance with wet hands. If the appliance is humid or wet, unplug it immediately.
- When cleaning or putting it away, switch off the appliance and always pull out the plug from the socket (pull the plug itself, not the lead) if the appliance is not being used and remove the attached accessories.
- Do **not** operate the machine without supervision. If you leave the room you should always

turn the device off. Remove the plug from the socket.

- The device and the mains lead have to be checked regularly for signs of damage. If damage is found the device must not be used.
- Do not try to repair the appliance on your own. Always contact an authorized technician. To avoid the exposure to danger, always have faulty cable be replaced only by the manufacturer, by our customer service or by qualified person and with a cable of the same type.
- Use only original spare parts.
- Pay careful attention to the following "Special Safety Instructions".

Symbols in these Instructions for Use

Important information for your safety is specially marked. It is essential to comply with these instructions in order to avoid accidents and prevent damage to the machine:

WARNING:

This warns you of dangers to your health and indicates possible injury risks.

CAUTION:

This refers to possible hazards to the machine or other objects.

NOTE:

This highlights tips and information.

Children and Frail Individuals

- In order to ensure your children's safety, please keep all packaging (plastic bags, boxes, polystyrene etc.) out of their reach.

WARNING!

Don't let small children play with foils for **danger of suffocation!**

- This device is not intended to be used by individuals (including children) who have restricted physical, sensory or mental abilities and/or insufficient knowledge and/or experience, unless they are supervised by an individual who is responsible for their safety or have received instructions on how to use the device.

- Children should be supervised at all times in order to ensure that they do not play with the device.

Special Safety Instructions for this Machine

WARNING:

- Risk of cuts! The mixer blades are sharp!
 - Before replacement of accessories or additional parts which move during operation, the device must be switched off and cut off from the mains.
 - Do not touch moving parts.
 - Before replacing accessory parts, wait until the knife has stopped.
 - Always check that the accessories are seated solidly and securely before switching the device on.
- Do not operate the appliance for more than 2 minutes. Allow it to cool for around 1 minute before using it again.
 - The machine should only be used under supervision!
 - Do not manipulate any of the safety switches!
 - Do not remove the lid during operation.
 - Do not put your fingers into the filler opening.

Designated use

This device is used for

- Mixing of liquids
- For chopping firm foodstuffs
- For crushing ice.

Do not use for too hard foodstuffs such as nuts or chocolate.

It is intended for the use in private households and similar applications.

It is only to be used as instructed in this user manual. The appliance is not intended for commercial use.

Any other use shall be considered as not intended use and can lead to material damage or even personal injury.

The manufacturer shall not be liable for damages caused by not intended use.

Supplied parts

- | | |
|---|-----------------------------------|
| 1 base device with motor | 1 blade block |
| 1 cap for the filler opening | 1 screw mount for the blade block |
| 1 lid with filler opening for mixing vessel | |
| 1 mixing vessel | |

Unpacking the appliance

1. Remove the device from its packaging.
2. Remove all packaging materials like foils, filling materials, cable holders, and carton packaging.
3. Check the scope of deliveries for completeness.

NOTE:

There may still be dust or production remains on the device. We recommend that you clean the device as described under "Cleaning".

Description of the Parts

- 1 Fill opening cap
- 2 Mixing jug lid with fill opening
- 3 Mixing jug
- 4 Blade block
- 5 Screw mount for the blade block
- 6 Drive wheel
- 7 Base unit with motor
- 8 Control panel
- 9 Function indicator lights

Assembly

Assemble the blade block (see Fig A und B)

1. Turn the mixing jug on its head.
2. Place the blade block onto the seal on the base of the jug. The drive wheel points outwards.
3. Put the screw mount onto the thread on the base of the mixing jug.
4. **Left-handed thread!** Turn the screw mount anti-clockwise.

- As soon as the screw mount is in contact with the blade block, turn it again gently.

Attach the mixing jug (see Fig. C)

In order that you can attach the mixing jug more easily, arrows have been put onto the housing. The arrow on the mixing jug can be found directly below the handle. Three arrows can be found on the base unit with the motor. There are therefore three options for attaching the jug.

- Position the mixing jug arrow around 3 centimetres to the right of the arrow on the base unit.
- Turn the mixing jug clockwise until the arrows are aligned.
- The mixing jug is now connected to the base unit.
- Check it by trying to lift the mixing jug.

Put the lid on (see Fig. D and E)

- Put on the black lid so that its tab closes the spout on the mixing jug.
- Put the fill opening cap into the black lid.
- Give the cap a quarter turn clockwise to lock it.

Electric Connection

- Before inserting the power plug into the outlet, check that the mains voltage to be used matches that of the device. You can find the required information on the nameplate.
- Connect the device only to a correctly installed safety socket for 220 - 240 V~ 50 Hz.

Display and Selector

Display

Your mixer has a display in which you can read off the operating time in seconds. You can best read the display by looking straight at it.

Selector

- Press the "POWER" button to switch on the appliance. Indicator lamp 1 and the control panel light up blue. The "POWER" button flashes.

- Use the "CONTINUE" button to switch the mixer immediately to the maximum speed. The operating time is shown on the display.
- Press the "CONTINUE" button again to turn off the function.
- Use the "SELECT" button to select one of the following functions:

Setting/ design- nation	Func- tion	Ex- ample ingredi- ents	Quanti- ties	Times in sec- onds
1	Mix	Milk powder	10 g and 250 ml Water	20
2	Chop	Meat without bones	Maximum 300 g, 3x3x5 cm	to 120
3	Blend	Chopped carrots	600 g and 900 ml Water	to 120
4	Liqui- dise	Seg- mented oranges	400 g, no water	to 120
5	Puree	Boiled potatoes	480 g in pieces, 20 g oil	30
ICE CRUSH	Crush ice	Ice cubes	350 g	Auto- matic

CON- TINUE button	Maxi- mum speed	Bread- crumbs	1 Bread roll, 2-3 days old, in 5 to 6 pieces	4 x 5 Sec
----------------------------------	-----------------------	------------------	--	-----------

- Press the "START/STOP" button after selecting a function. The motor starts. The remaining operating time is shown on the display.

Operation

⚠ CAUTION:

- Always switch off the device before removing the mixing vessel from the base.

⚠ CAUTION:

- Always wait until the mixing knife has stopped turning.
- The glass can crack in case of high temperatures! Do not fill in liquids with a temperature over 60°C.
- Do not overfill the mixing vessel! You can fill in a maximum of 1.8 litres. Observe the gradation on the vessel.
- Do not fall short of the quantity of 0.25 litres! The mixing knives could run dry and damage the seal.
- Never put hard ingredients into the mixing jug! Ingredients such as nuts or blocks of chocolate damage the appliance.

i NOTE:

- The mixer functions only when the symbols ▼ and ▲ are exactly one above the other.
- The device is intended for short-time operation. Wait for 1 minutes after operation for 2 minute.
- Froth requires a large capacity. Reduce quantities of liquids which produce a lot of froth.
- Keep one hand on the lid if you are crushing ice or if there is a large quantity of ingredients.

1. Prepare the ingredients. Refer to the table on page 40.
2. Set the mixing vessel onto the base device, if that has not yet been done.
3. Fill the jug with the ingredients you want to mix.
4. Set the lid with the cap onto the vessel.

i NOTE:

Do you want to add sugar or spices to your mixed drink?

- First switch off the device.
- Remove the cap and fill in through the opening.
- Reinsert the cap into the lid.

⚠ WARNING:

- Do not operate the mixing vessel empty or without the lid.

⚠ WARNING:

- Do not reach into the mixing vessel! The blades are sharp and rotate at high speed. Serious injuries could result.

5. Plug the mains plug into a properly installed 220 - 240 V, 50 Hz earthed socket.
6. Use the “POWER” button to switch on the appliance.
7. Press the “CONTINUE” button or select a function using the “SELECT” button.
8. Press the “START/STOP” button after selecting a function. The motor starts. The remaining operating time is shown on the display.

End operation

1. First press the “START/STOP” button and then the “POWER” button.
2. Wait until the mixer blade has come to a complete stop.
3. Lift the mixing jug off the base of the appliance to pour out your drink.
4. Disconnect the mains plug from the outlet.

Recipe Suggestion

Ingredients 500 ml cold milk, Fat content: 1.5%
 2 Bananas
 1 Apple, peeled and cored
 4 Tablespoons frozen berries
 Juice of one lemon

Preparation

1. Peel the bananas, cut into pieces and add to the mixing jug.
2. Peel and core the apple, cut into quarters and add to the jug.
3. Add the berries and pour in the juice of one lemon.
4. Start the mixer at function “1” and pour the milk slowly through the fill opening.
5. The process ends automatically after 120 seconds.

- Serve immediately! The frozen berries produce a refreshing milkshake.

Cleaning

⚠ WARNING:

- Before cleaning always disconnect from mains power supply.
- Under no circumstances should you immerse the device in water for cleaning purposes. Otherwise this might result in an electric shock or fire.
- The mixer blades are sharp! Risk of injury!

⚠ CAUTION:

- Do not use a wire brush or any abrasive items.
- Do not use any acidic or abrasive detergents.

Tip

Directly after you have mixed your drink: Fill the mixing vessel with lukewarm water to half capacity. Use the "CONTINUE" button to switch on the mixer for around 10 seconds. This will pre-clean the jug.

For cleaning the outside of the machine use only a damp washing-up cloth.

Mixer blade and screw mount, Mixing jug with lid and cap

⚠ WARNING with regard to risk of cuts! The mixer knives are sharp!

- Clean these components in a rinsing bath.
- Rinse with clean water.

Storage

Clean the device as described. Let the accessories dry completely.

We recommend that you store the device in its original packaging when it is not to be used for a longer period.

Always store the device at a well ventilated and dry place outside the reach of children.

Troubleshooting

Malfunction	Possible cause	Remedy
The device does not function.	The device is not supplied with power.	Check the outlet with a different device. Insert the power plug correctly. Check your domestic fuse.
	The safety switch is not closed.	Check if all components were properly attached.
	The device is defective.	Contact our Service or a specialist.
Liquids are not mixed correctly.	You have too much or too little liquid in the vessel.	Vary the quantity of the liquid.
	The speed is too high.	Start with a lower speed which you can increase later.

Technical Data

Model:.....PC-UM 1006
 Power supply:..... 220-240 V~ 50 / 60 Hz
 Nominal power consumption:..... 1000 W
 Max. power consumption:..... 1200 W
 Sound pressure level: 82 dB(A)
 Protection class:.....II
 Short-time operation/Pause:2 / 1 minute
 Net weight:approx. 4.60 kg

Subject to technical changes without prior notice!

This device complies with all current CE directives, such as electromagnetic compatibility and low voltage directive and is manufactured according to the latest safety regulations.



Disposal - Meaning of the “Wheelee Bin” Symbol

Take care of our environment, do not dispose of electrical appliances via the household waste.

Dispose of obsolete or defective electrical appliances via municipal collection points.

Please help to avoid potential environmental and health impacts through improper waste disposal.

You contribute to recycling and other forms of utilization of old electric and electronic appliances.

Your municipality provides you with information about collecting points.

Spis treści

Lokalizacja kontroltek.....	3
Rysunki A - E.....	4
Ogólne wskazówki bezpieczeństwa	44
Szczególne wskazówki bezpieczeństwa dla korzystania z miksera.....	45
Użytkowanie zgodnie z przeznaczeniem.....	45
Dostarczone części.....	45
Wypakowanie urządzenia.....	45
Opis części.....	46
Montaż.....	46
Połączenie elektryczne	46
Wyświetlacz i przełącznik	46
Obsługa.....	47
Przykładowy przepis	48
Czyszczenie	48
Przechowywanie	49
Rozwiązywanie problemów.....	49
Dane techniczne	49
Warunki gwarancji.....	49
Usuwanie- Znaczenie symbolu „Pojemnik na śmieci”	50

Ogólne wskazówki bezpieczeństwa

Przed uruchomieniem urządzenia proszę bardzo dokładnie przeczytać instrukcję obsługi. Proszę zachować ją wraz z kartą gwarancyjną, paragonem i w miarę możliwości również kartonem z opakowaniem wewnętrznym. Przekazując urządzenie innej osobie, oddaj jej także instrukcję obsługi.

- Proszę wykorzystywać urządzenie jedynie dla prywatnego celu, jaki został przewidziany dla urządzenia. Urządzenie to nie zostało przewidziane do użytku w ramach działalności gospodarczej.
Proszę nie korzystać z urządzenia na zewnątrz. Proszę trzymać urządzenie z daleka od ciepła, bezpośredniego promieniowania słonecznego, wilgoci (w żadnym wypadku nie zanurzać w substancjach płynnych) oraz ostrych krawędzi. Proszę nie obsługiwać urządzenia wilgotnymi dłońmi. Jeżeli urządzenie jest wilgotne lub mokre, proszę natychmiast wyciągnąć wtyczkę (na leży ciągnąć za wtyczkę, nie za przewód).

- Jeżeli nie korzystacie Państwo z urządzenia, jeżeli chcecie Państwo zamontować jakieś akcesoria, w celu wyczyszczenia lub w przypadku jakichkolwiek zakłóceń, proszę zawsze wyłączyć urządzenie i wyjąć wtyczkę z gniazdka.
- Pracującego urządzenia **nie** należy pozostawiać bez nadzoru. Przed opuszczeniem pomieszczenia urządzenie należy zawsze wyłączyć i wyciągać wtyczkę sieciową z gniazda.
- Należy regularnie sprawdzać, czy urządzenie i kabel sieciowy nie są uszkodzone. W razie uszkodzenia należy przestać korzystać z urządzenia.
- W razie awarii proszę nie naprawiać urządzenia samemu lecz skorzystać z pomocy autoryzowanego specjalisty. Jeżeli przewód zasilający nieodłączalny ulegnie uszkodzeniu, to powinien on być wymieniony u producenta lub w specjalnym zakładzie naprawczym albo przez wykwalifikowaną osobę w celu uniknięcia zagrożenia.
- Proszę stosować tylko oryginalne akcesoria.
- Prosimy pamiętać o podanych dalej „Specjalnych wskazówkach dotyczących bezpiecznego użytkowania”.

Symbolne użyte w tej instrukcji obsługi

Ważne informacje dotyczące bezpieczeństwa użytkownika są specjalnie wyróżnione. Koniecznie stosuj się do tych wskazówek, aby uniknąć wypadków i uszkodzenia urządzenia:

OSTRZEŻENIE:

Ostrzega przed zagrożeniami dla zdrowia i wskazuje na potencjalne ryzyko obrażeń.

UWAGA:

Wskazuje na potencjalne zagrożenia dla urządzenia lub innych przedmiotów.

WSKAZÓWKA:

Wyróżnia porady i informacje ważne dla użytkownika.

Dzieci i osoby niepełnosprawne

- Dla bezpieczeństwa dzieci proszę nie zostawiać swobodnie dostępnych części opakowania (torby plastikowe, kartony, styropian itp.).

⚠ OSTRZEŻENIE!

Nie pozwalaj dzieciom bawić się folią. **Niebezpieczeństwo uduszenia!**

- To urządzenie nie może być używane przez osoby (w tym dzieci) o ograniczonych możliwościach fizycznych, motorycznych lub umysłowych lub nie posiadające niezbędnego doświadczenia i/lub wiedzy. Użytkowanie urządzenia przez takie osoby jest możliwe wyłącznie pod nadzorem opiekuna lub po otrzymaniu wskazówek dotyczących używania urządzenia.
- Nie pozwalaj dzieciom bawić się urządzeniem.

Szczególne wskazówki bezpieczeństwa dla korzystania z miksera

⚠ OSTRZEŻENIE:

- Ryzyko skaleczenia! Ostrze miksera jest ostre!
 - Przed wymianą akcesoriów lub dodatkowych części, które poruszają się podczas pracy urządzenia, urządzenie należy wyłączyć i odłączyć od zasilania.
 - Nie należy dotykać poruszających się części.
 - Przed wymianą akcesoriów należy poczekać do całkowitego zatrzymania ostrza.
 - Przed włączeniem urządzenia należy zawsze sprawdzić, czy akcesoria zostały trwale i bezpiecznie zamocowane.
- Urządzenia nie należy włączać na dłużej niż 2 minuty. Przed ponownym włączeniem urządzenie należy odstawić na około 1 minutę w celu ostygnięcia.
 - Użytkować urządzenie tylko pod nadzorem!
 - Prosimy nie manipulować przy wyłącznikach bezpieczeństwa!
 - Prosimy nie zdejmować pokrywy w czasie pracy.
 - Nie wkładać rąk do otworu do napełniania.

Użytkowanie zgodnie z przeznaczeniem

Urządzenie służy do:

- miksowania płynów
- siekania stałych produktów spożywczych
- kruszenia lodu.

Nie należy go używać do przetwarzania zbyt twardej żywności, takich jak orzechy lub czekolada.

Urządzenie jest przeznaczone do użytku w prywatnych gospodarstwach domowych i podobnych miejscach.

Urządzenia należy używać wyłącznie zgodnie z niniejszą instrukcją obsługi. Urządzenie to nie jest przeznaczone do użytku komercyjnego.

Wszelkie inne sposoby użytkowania nie są zamierzone i mogą prowadzić do uszkodzenia mienia lub nawet obrażeń ciała.

Producent nie ponosi żadnej odpowiedzialności za uszkodzenia spowodowane użytkowaniem niezgodnym z przeznaczeniem.

Dostarczone części

- | | |
|--|--|
| 1 urządzenie główne z silnikiem | 1 element z ostrzem |
| 1 przykrywka otworu do napełniania | 1 przykręcana osłona do elementu z ostrzem |
| 1 pokrywa z otworem do napełniania pojemnika do miksowania | |
| 1 pojemnik do miksowania | |

Wypakowanie urządzenia

1. Wyjmij urządzenie z opakowania.
2. Usuń wszystkie elementy opakowania, takie jak folia, materiał wypełniający, zaciski do kabli i karton.
3. Sprawdź, czy w dostarczonym opakowaniu znajdowały się wszystkie elementy.

i WSKAZÓWKA:

Na urządzeniu może występować osad produkcyjny lub kurz. Zalecane jest wyczyszczenie urządzenia zgodnie z rozdziałem „Czyszczenie”.

Opis części

- 1 Przykrywka otworu do napełniania
- 2 Pokrywa pojemnika do miksowania z otworem do napełniania
- 3 Pojemnik do miksowania
- 4 Element z ostrzem
- 5 Przykręcana osłona do elementu z ostrzem
- 6 Koło napędowe
- 7 Urządzenie główne z silnikiem
- 8 Panel sterowania
- 9 Wskaźniki świetlne funkcji

Montaż

Montaż elementu z ostrzem (patrz Rys. A i B)

1. Obróć pojemnik do miksowania do góry nogami.
2. Przyłóż element z ostrzem do uszczelki w podstawie pojemnika. Koło napędowe powinno być skierowane na zewnątrz.
3. Załóż przykręcaną osłonę na gwint w podstawie pojemnika do miksowania.
4. **Gwint jest lewoskrętny!** Obróć przykręcaną oprawę przeciwnie do ruchu wskazówek zegara.
5. Gdy przykręcana oprawa zetknie się z elementem z ostrzem, obróć ją delikatnie jeszcze raz.

Mocowanie pojemnika do miksowania
(patrz Rys. C)

W celu ułatwienia mocowania pojemnika do miksowania na obudowie umieszczono strzałki.

Strzałka na pojemniku do miksowania znajduje się bezpośrednio pod uchwytem. Na urządzeniu głównym z silnikiem znajdują się trzy strzałki. Dostępne są trzy sposoby mocowania pojemnika.

1. Ustaw strzałkę pojemnika do miksowania około 3 cm na prawo od strzałki na urządzeniu głównym.

2. Obróć pojemnik do miksowania zgodnie z ruchem wskazówek zegara do momentu wyrównania położenia strzałek.
3. W ten sposób pojemnik do miksowania zostanie przymocowany do urządzenia głównego.
4. Sprawdź mocowanie przez podniesienie pojemnika do miksowania.

Zakładanie pokrywy (patrz Rys. D i E)

1. Załóż czarną pokrywę tak, aby jej kłapka zamknęła dzióbek w pojemniku do miksowania.
2. Umieść przykrywkę otworu do napełniania w czarnej pokrywie.
3. Obróć przykrywkę o ćwierć obrotu zgodnie z ruchem wskazówek zegara, aby ją zablokować.

Połączenie elektryczne

- Przed podłączeniem wtyczki zasilającej do gniazdka sprawdź, czy napięcie sieci jest zgodne z napięciem urządzenia. Wymagane informacje można znaleźć na tabliczce znamionowej.
- Podłącz urządzenie wyłącznie do prawidłowo zainstalowanego i zabezpieczonego gniazdka elektrycznego 220–240 V~ 50 Hz.

Wyświetlacz i przełącznik

Wyświetlacz

Mikser wyposażony jest w wyświetlacz, za pomocą którego można odczytać czas pracy w sekundach. Wyświetlacz jest najlepiej widoczny, gdy patrzy się na niego prosto.

Przełącznik

- Naciśnij przycisk „POWER”, aby włączyć urządzenie. Wskaźnik świetlny 1 i panel sterowania zaczną świecić na niebiesko. Zacznie migać przycisk „POWER”.
- Za pomocą przycisku „CONTINUE” przełącz mikser od razu na maksymalną prędkość. Na wyświetlaczu widoczny będzie czas pracy.
- Ponownie naciśnij przycisk „CONTINUE”, aby wyłączyć tę funkcję.

- Za pomocą przycisku „SELECT” wybierz jedną z poniższych funkcji:

Ustawienie/ oznaczenie	Funkcja	Przykładowe produkty	Ilość	Czas w sekundach
1	Mieszanie	Mleko w proszku	10 g i 250 ml wody	20
2	Siekanie	Mięso bez kości	Maks. 300 g, 3 x 3 x 5 cm	do 120
3	Miksowanie	PoSiekane marchewki	600 g i 900 ml wody	do 120
4	Przecieranie	Pomarańcze podzielone na części	400 g, bez wody	do 120
5	Robienie piure	Ugotowane ziemniaki	480 g w kawałkach, 20 g oleju	30
ICE CRUSH	Kruszenie lodu	Kostki lodu	350 g	Automatycznie
Przycisk CONTINUE	Maksymalna prędkość	Bułka tarta	1 bułka, 2-3 dniowa, w 5 lub 6 kawałkach	4 x 5 s

- Naciśnij przycisk „START/STOP” po wybraniu funkcji. Uruchomiony zostanie silnik. Pozostały czas pracy będzie widoczny na wyświetlaczu.

Obsługa

⚠ UWAGA:

- Przed zdjęciem pojemnika do miksowania z urządzenia głównego urządzenie należy zawsze najpierw wyłączyć.

⚠ UWAGA:

- Należy zawsze poczekać do całkowitego zatrzymania ostrza miksującego.
- W przypadku wysokich temperatur może dojść do pęknięcia szkła! Nie należy wlewać płynów o temperaturze wyższej niż 60 °C.
- Pojemnika do miksowania nie należy przepelniać! Można do niego wlewać maksymalnie 1,8 litra płynu. Należy zwrócić uwagę na znajdującą się na pojemniku podziałkę.
- Do pojemnika nie należy wlewać mniej niż 0,25 litra płynu! Ostrze miksujące może wówczas pracować na sucho i uszkodzić uszczelkę.
- Do pojemnika do miksowania nie należy nigdy wkładać twardych produktów! Produkty, takie jak orzechy lub tabliczka czekolady, mogą uszkodzić urządzenie.

ℹ WSKAZÓWKA:

- Mikser działa tylko wtedy, gdy symbole ▼ i ▲ znajdują się dokładnie jeden nad drugim.
- Urządzenie jest przeznaczone do krótkotrwałego użytkowania. Po każdej 1 minucie pracy należy zapewnić 2 minuty przerwy.
- Piana wymaga większej pojemności. Należy zmniejszyć ilość płynów, z których powstaje dużo piany.
- W przypadku kruszenia lodu lub znacznych ilości produktów należy przytrzymywać pokrywę ręką.

1. Przygotuj produkty. Zapoznaj się z tabelą na stronie 47.
2. Zamocuj pojemnik do miksowania na urządzeniu głównym, jeśli nie zostało to jeszcze zrobione.
3. Umieść w pojemniku produkty, które będą miksowane.
4. Załóż na pojemnik pokrywę z przykrywką.

ℹ WSKAZÓWKA:

Czy chcesz dodać cukier lub przyprawę do miksowanego napoju?

- Najpierw wyłącz urządzenie.

i WSKAZÓWKA:

- Zdejmij przykrywkę i wsyp składniki przez otwór.
- Ponownie załóż przykrywkę na pokrywę.

⚠ OSTRZEŻENIE:

- Pojemnika do miksowania nie należy włączać, gdy jest pusty lub nie ma na nim pokrywy.
- Do pojemnika do miksowania nie należy wkładać rąk! Ostrze jest ostre i obraca się z dużą prędkością. Może dojść do poważnych obrażeń ciała.

5. Podłącz wtyczkę zasilającą do prawidłowo zainstalowanego i uziemionego gniazdka 220 - 240 V, 50 Hz.
6. Włącz urządzenie za pomocą przycisku „POWER”.
7. Naciśnij przycisk „CONTINUE” lub wybierz funkcję za pomocą przycisku „SELECT”.
8. Naciśnij przycisk „START/STOP” po wybraniu funkcji. Uruchomiony zostanie silnik. Pozostały czas pracy będzie widoczny na wyświetlaczu.

Zakończenie działania

1. Naciśnij najpierw przycisk „START/STOP”, a następnie przycisk „POWER”.
2. Poczekaj aż ostrze miksera całkowicie się zatrzyma.
3. Odłącz pojemnik do miksowania od urządzenia głównego, aby przelać napój.
4. Wyciągnij wtyczkę zasilającą z gniazdka.

Przykładowy przepis

<i>Składniki</i>	500 ml zimnego mleka, zawartość tłuszczu: 1,5%
	2 banany
	1 jabłko, obrane i bez gniazda nasiennego
	4 łyżki stołowe mrożonych jagód
	Sok z jednej cytryny

Przygotowanie

1. Obierz banany, pokrój je na kawałki i umieść w pojemniku do miksowania.
2. Obierz jabłko, usuń gniazdo nasienne, pokrój na ćwiartki i dodaj do pojemnika.
3. Dodaj jagody i wlej sok z jednej cytryny.
4. Włącz funkcję „1” miksera i wlej powoli mleko przez otwór do napełniania.
5. Proces zakończy się automatycznie po upływie 120 sekund.
6. Podawaj od razu! Dzięki mrożonym jagodom można uzyskać orzeźwiający koktajl mleczny.

Czyszczenie

⚠ OSTRZEŻENIE:

- Przed rozpoczęciem czyszczenia urządzenie należy zawsze odłączyć od zasilania.
- Urządzenia parze nie wolno do czyszczenia zanurzać w wodzie. Może to doprowadzić do porażenia elektrycznego lub pożaru.
- Ostrze miksera jest ostre! Ryzyko obrażeń!

⚠ UWAGA:

- Nie używaj szczotki drucianej ani innych podobnych przedmiotów.
- Nie używaj ostrych lub ściernych środków czyszczących.

Wskazówka

Bezpośrednio po miksowaniu napoju: Nalej letniej wody do połowy pojemności pojemnika do miksowania. Za pomocą przycisku „CONTINUE” włącz mikser na około 10 sekund. W ten sposób należy wstępnie wyczyścić pojemnik.

Do czyszczenia zewnętrznych części urządzenia stosować tylko wilgotną ścierkę.

Ostrze miksera i przykręcana osłona, pojemnik do miksowania z pokrywą i przykrywką

⚠ OSTRZEŻENIE dotyczące ryzyka skaleczenia! Sitko wirujące jest ostre!

- Części te należy czyścić w kąpieli płuczącej.
- Następnie należy je wypłukać w czystej wodzie.

Przechowywanie

Urządzenie należy wyczyścić zgodnie z opisem. Akcesoria należy pozostawić do całkowitego wyschnięcia.

W przypadku dłuższych okresów nieużywania zalecane jest przechowywanie urządzenia w oryginalnym opakowaniu.

Urządzenie należy zawsze przechowywać w odpowiednio wentylowanym i suchym miejscu, poza zasięgiem dzieci.

Rozwiązywanie problemów

Usterka	Możliwa przyczyna	Rozwiązanie
Urządzenie nie działa.	Urządzenie nie zostało podłączone do zasilania.	Sprawdź działanie gniazdka przy użyciu innego urządzenia.
		Włóż prawidłowo wtyczkę zasilającą.
		Sprawdź bezpieczniki w instalacji domowej.
	Przełącznik bezpieczeństwa nie został zamknięty.	Sprawdź, czy wszystkie części zostały prawidłowo zamocowane.
	Urządzenie jest wadliwe.	Skontaktuj się z serwisem lub specjalistą.

Usterka	Możliwa przyczyna	Rozwiązanie
Płyny nie są prawidłowo miksowane.	W pojemniku znajduje się zbyt dużo lub zbyt mało płynu.	Zmień ilość płynu.
	Ustawiono zbyt dużą szybkość.	Rozpocznij od niższej prędkości; później można ją zwiększać.

Dane techniczne

Model:.....PC-UM 1006
 Napięcie zasilające: 220-240 V~ 50 / 60 Hz
 Nominalny stopień ochrony:..... 1000 W
 Maks. pobór mocy:..... 1200 W
 Poziom ciśnienia dźwięku:..... 82 dB(A)
 Krótki czas pracy:..... II
 Krótkotrwała praca/przerwa:2/1 minuty
 Masa netto: ok. 4,60 kg

Zastrzega się prawo do zmian technicznych!

Urządzenie jest zgodne z aktualnymi dyrektywami CE, dotyczącymi zgodności elektromagnetycznej czy niskiego napięcia i produkowane jest zgodnie z najnowszymi przepisami bezpieczeństwa.

Warunki gwarancji

Przyznajemy 24 miesiące gwarancji na produkt licząc od daty zakupu.

W tym okresie będziemy bezpłatnie usuwać w terminie 14 dni od daty dostarczenia wadliwego sprzętu z kartą gwarancyjną do miejsca zakupu wszystkie uszkodzenia powstałe w tym urządzeniu na skutek wady materiałów lub wadliwego wykonania, naprawiając oraz wymieniając wadliwe części lub (jeśli uznamy za stosowne) wymieniając całe urządzenie na nowe.

Sprzęt do naprawy powinien być dostarczony w komplecie wraz z dowodem zakupu oraz z ważną kartą gwarancyjną do sprzedawcy w miarę możliwości w oryginalnym opakowaniu lub innym odpowiednim dla zabezpieczenia przed uszkodzeniem. W razie braku kompletnego opakowania fabrycznego, ryzyko uszkodzenia sprzętu podczas transportu do i z miejsca zakupu ponosi reklamujący.

Naprawa gwarancyjna nie dotyczy czynności przewidzianych w instrukcji obsługi, do wykonania których zobowiązany jest użytkownik we własnym zakresie i na własny koszt.

Gwarancja nie obejmuje:

- mechanicznych, termicznych, chemicznych uszkodzeń sprzętu i wywołanych nimi wad,
- uszkodzeń powstałych w wyniku działania sił zewnętrznych takich jak wyładowania atmosferyczne, zmiana napięcia zasilania i innych zdarzeń losowych,
- nieprawidłowego ustawienia wartości napięcia elektrycznego, zasilanie z nieodpowiedniego gniazda zasilania,
- sznurów połączeniowych, sieciowych, żarówek, baterii, akumulatorów,
- uszkodzeń wyrobu powstałych w wyniku niewłaściwego lub niezgodnego z instrukcją jego użytkowania, przechowywania, konserwacji, samowolnego zrywania plomb oraz wszelkich przeróbek i zmian konstrukcyjnych dokonanych przez użytkownika lub osoby niepowołane,
- roszczeń z tytułu parametrów technicznych wyrobu, o ile są one zgodne z podanymi przez producenta,
- prawidłowego zużycia i uszkodzeń, które mają nieistotny wpływ na wartość lub działanie tego urządzenia.

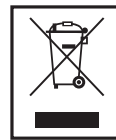
Karta gwarancyjna bez pieczętki sklepu, daty sprzedaży, nie wypełniona, źle wypełniona, ze śladami poprawek, nieczytelna wskutek zniszczenia, bez możliwości ustalenia miejsca sprzedaży oraz dołączonego dowodu zakupu jest nieważna.

Korzystanie z usług gwarancyjnych nie jest możliwe po upływie daty ważności gwarancji. Gwarancja na części lub całe urządzenie, które są wymieniane kończy się, wraz z końcem gwarancji na to urządzenie.

Wszystkie inne roszczenia, wliczając w to odszkodowania są wykluczone chyba, że prawo przewiduje inaczej. Roszczenia wykraczające poza tą umowę nie są uwzględniane przez tą gwarancję.

Gwarancja na sprzedany towar konsumpcyjny nie wyłącza, nie ogranicza ani nie zawiesza uprawnień kupującego wynikających z niezgodności towaru z umową.

Gwarancja oraz zawarte w niej warunki obowiązują na terenie Rzeczypospolitej Polskiej.



Usuwanie - Znaczenie symbolu „Pojemnik na śmieci”

Należy zadbać o środowisko i nie wyrzucać urządzeń elektrycznych razem z odpadami gospodarstwa domowego.

Stare lub uszkodzone urządzenia elektryczne należy odstawić do miejskich punktów zbiórki.

Prosimy unikać potencjalnych zagrożeń dla zdrowia i środowiska poprzez nieprawidłowe metody utylizacji odpadów.

Przyczyniasz się do recyklingu i innych form utylizacji zużytych urządzeń elektrycznych i elektro-nicznych.

Informacje na temat punktów zbiórki znajdują się na terenie danego miasta.

Tartalom

A Kezelőszervek Elhelyezkedése	3
Ábrák A - E	4
Általános biztonsági rendszabályok	51
Speciális biztonsági előírások a készülékhez	52
Rendeltetésszerű használat	52
A csomag tartalma	52
A készülék kicsomagolása	52
Alkotórészek leírása	52
Összeállítás	53
Elektromos csatlakozás	53
A kijelző és a kapcsoló	53
Kezelés	54
Receptjavaslatok	55
Tisztítás	55
Tárolás	55
Hibaelhárítás	55
Műszaki adatok	56
Selejtezés - A „kuka” piktogram jelentése	56

Általános biztonsági rendszabályok

A készülék használatba vétele előtt gondosan olvassa végig a használati utasítást, és őrizze meg a garancialevéllel, a pénztári nyugtával és lehetőleg a csomagolókartonnal, ill. az abban lévő belésanyag-gal együtt! Amennyiben a készüléket harmadik személynek adja tovább, a használati útmutatót is adja a készülékhez.

- Kizárólag személyi célra használja a készüléket, és csupán arra, amire való! A készülék nem ipari jellegű használatra készült.
Ne használja a szabadban! Ne tegye ki erős hőhatásnak, közvetlen napsugárzásnak és nedvességnek (semmi esetre se mártsa folyadékba), és óvja az éles szélektől! Ne használja a készüléket vizes kézzel! Ha a készülék vizes vagy nedves lett, azonnal húzza ki a konnektorból.
- Kapcsolja ki a készüléket és mindig húzza ki a csatlakozót a dugaszoló aljzataból (a csatlakozót, ne pedig a vezetékét húzza), ha nem használja a készüléket, tartozékokat szerel fel rá, tisztítja vagy zavart észlel.

- **Ne** működtesse a készüléket felügyelet nélkül! Mindig kapcsolja ki a készüléket, ha elhagyja a helyiséget! Húzza ki a csatlakozót a dugaszoló aljzataból.
- A készüléket és a hálózati kábelt rendszeresen ellenőrizni kell, hogy nincs-e rajta sérülés jele. Ha sérülést lát rajta, a készüléket nem szabad használni.
- A kockázatok elkerülése végett ne maga javítsa a készüléket, hanem keressen fel egy erre kiképzett szakembert! Ha hibás a csatlakozó kábel, csak a gyártótól, a vevőszolgálatunktól vagy hasonló képzettségű személytől kérjen helyette azonos értékű másik kábelt.
- Csak eredeti tartozékokat használjon.
- Tartsa be az itt következő „Speciális biztonsági rendszabályokat”.

A használati útmutatóban található szimbólumok

Az Ön biztonságára vonatkozó utasítások kifejezetten meg vannak különböztetve. Kérjük, mindenképpen ügyeljen ezekre annak érdekében, hogy elkerülje a baleseteket és a készülék károsodását:

FIGYELMEZTETÉS:

Egészségét károsító veszélyforrásokra figyelmeztet és rámutat a lehetséges sérülési lehetőségekre.

VIGYÁZAT:

Lehetőleges veszélyre utal, mely a készülékben vagy más tárgyokban kárt tehet.

MEGJEGYZÉS:

Tippeket és információkat emel ki.

Gyermekek és legyengült személyek

- Gyermekei biztonsága érdekében ne hagyja általuk elérhető helyen a csomagolóelemeket (műanyag zacskó, karton, sztiropor stb.).

FIGYELMEZTETÉS!

Kisgyermeket ne engedjen a fóliával játszani. **Fulladás veszélye állhat fenn!**

- A készülék nem arra való, hogy korlátozott fizikai, érzékszervi vagy szellemi képességű személyek (beleértve a gyerekeket is) vagy tapasztalat ill. tudás hiányában használják, kivéve, ha biztonságukért felelős személye felügyel rájuk vagy utasításokat kaptak arra vonatkozólag, hogy hogyan kell használni a készüléket.
- Gyerekeket nem szabad felügyelet nélkül hagyni, nehogy játsszanak a készülékkel.

Speciális biztonsági előírások a készülékhez

FIGYELMEZTETÉS:

- Vágás veszélye! A mixer kései élesek!
- Tartozékok vagy olyan részek, cseréje előtt, amelyek működés közben forognak, a készüléket ki kell kapcsolni, és le kell választani a hálózatról.
- Ne érjen mozgó alkatrészekhez.
- A tartozékok cseréje előtt, várjon, amíg a kés leáll.
- A készülék bekapcsolása előtt mindig ellenőrizze, hogy a tartozékok szilárdan és erősen rögzítve vannak.
- Ne használja a készüléket folyamatosan 2 percnél hosszabb ideig. Mielőtt ismét használni kezdi, hagyja lehűlni kb. 1 percig.
- A készüléket csak felügyelet mellett használja!
- Ne manipulálja a biztonsági kapcsolót!
- Működés közben ne távolítsa el a fedelet.
- Ne nyúljon a betöltő nyílásba.

MAGYARUL

Rendeltetészerű használat

Ez a készülék a következőkre használható

- Folyadékok keverése
- Kemény élelmiszerek aprítására
- Jég aprítására.

Ne használja kemény ételekhez mint például diófélék vagy csokoládé.

Háztartásbeli és hasonló felhasználásra készült.

Csak az ebben a használati utasításban leírtak szerint használható. A készülék nem alkalmas ipari használatra.

Ha a készüléket bármi másra használja, az nem megfelelő használatnak minősül, mely anyagi károsodáshoz vagy személyi sérüléshez vezethet.

A gyártó nem vállal felelősséget az ilyen nem megfelelő használatból adódó károkért.

A csomag tartalma

- | | |
|---|------------------------------|
| 1 alsó rész motorral | 1 késblokk |
| 1 betöltőnyílás zárókupak | 1 rögzítőbetét a késblokkhoz |
| 1 fedél betöltőnyílással a keverőedényhez | |
| 1 keverőedény | |

A készülék kicsomagolása

1. Vegye ki a készüléket a csomagolásból.
2. Távolítsa el minden csomagoló-anyagot, mint a fólia, töltőanyagok, kábeltartók és kartoncsomagolás.
3. Ellenőrizze, hogy minden alkatrész megvan-e.

MEGJEGYZÉS:

A készüléken maradt por vagy a gyártásból származó szennyeződés. Az első használat előtt tisztítsa meg a készüléket a „Tisztítás” fejezetben leírtak szerint.

Alkotórészek leírása

- 1 Töltőnyílás fedél
- 2 Keverőedény fedél töltőnyílással
- 3 Keverőedény
- 4 Késblokk
- 5 Rögzítőbetét a késblokkhoz
- 6 Meghajtókerék
- 7 Készülékház motorral
- 8 Vezérlőpanel
- 9 Funkció-jelzőfények

Összeállítás

Szerelje össze a késblokkot (ld. az A és a B ábrát)

1. Fordítsa felfelé a keverőedényt.
2. Helyezze a késblokkot a keverőedény alján levő tömítésre úgy, hogy a meghajtókerék álljon kifelé.
3. Helyezze a rögzítőbetétet a keverőedény alján levő menetre.
4. **Balmenet!** Forgassa a betétet az óramutató járásával ellentétes irányba.
5. Miután a rögzítőbetét hozzáért a késblokkhoz, óvatosan fordítsa meg az edényt.

A keverőedény rögzítése (ld. a C ábrát)

A keverőedény rögzítését a készülékházon elhelyezett nyilak segítik.

A keverőedényen a nyíl közvetlenül a fogantyú alatt található. A készülékházon három nyíl van, így három helyzetben lehet rögzíteni az edényt.

1. Helyezze az edényt a talpazatra úgy, hogy az edényen található nyíl kb. 3 cm-re jobbra legyen a talpazaton levő nyíltól.
2. Forgassa az edényt az óramutató járásával megegyező irányba addig, amíg a nyilak egy vonalba nem kerülnek.
3. A keverőedényt most rögzítette a talpazathoz.
4. Ellenőrzésképpen próbálja meg felemelni az edényt.

A fedő felrakása (ld. a D és az E ábrát)

1. Tegye az edényre a fekete fedőt úgy, hogy a kiálló rész eltakarja a keverőedény nyílását.
2. Helyezze be a középső nyílást lezáró kupakot a fedőbe.
3. A kupak lezárásához forgassa el a kupakot az óramutató járásával megegyező irányba egy negyed fordulattal.

Elektromos csatlakozás

- Mielőtt bedugná a csatlakozót a konnektorba, ellenőrizze, hogy a hálózati feszültség megegyezik-e a készülék feszültségével. A keresett információt a névtáblán találja.

- Csatlakoztassa a készüléket egy megfelelően földelt csatlakozóba 220 – 240 V~ 50 Hz.

A kijelző és a kapcsoló

Kijelző

A mixeren kijelző is van, amely a működés időtartamát mutatja másodpercben. A kijelző legjobban közvetlenül szemből olvasható.

Kapcsoló

- A készülék bekapcsolásához nyomja meg a "POWER" gombot. Az 1. jelzőfény és a vezérlőpanel kéken világítani kezd. A "POWER" gomb villog.
- A "CONTINUE" gombbal a mixert azonnal a legnagyobb sebességre kapcsolhatja. A működés időtartama a kijelzőn olvasható.
- A funkció kikapcsolásához nyomja meg ismét a "CONTINUE" gombot.
- Válassza ki a "SELECT" gombbal a következő funkciók valamelyikét:

Beállítás / kijelzés	Funkció	Példa a feldolgozható alapanyagokra	Mennyiség	Idő másodpercben
1	keverés	tejpor	10 g + 250 ml víz	20
2	aprítás	hús csont nélkül	maximum 300 g, 3x3x5 cm	120-ig
3	keverés	vágott sárgarépa	600 g + 900 ml víz	120-ig
4	lé készítése	narancsgerezdek	400 g, víz nélkül	120-ig

Beállítás / kijelölés	Funkció	Példa a feldolgozható alapanyagokra	Mennyiség	Idő másodpercben
5	pürésítés	főtt burgonya	480 g darabokban + 20 g olaj	30
ICE CRUSH	jégkocka aprítás	jégkocka	350 g	automatikus

CONTINUE gomb	maximális sebesség	zsemlemorzsa	1 db 2-3 napos zsemle, 5-6 darabra vágva	4 x 5 mp
----------------------	--------------------	--------------	--	----------

- A funkció kiválasztása után nyomja meg a "START/STOP" gombot. A motor működni kezd, a hátralevő idő pedig a kijelzőn látható.

Kezelés

⚠ VIGYÁZAT:

- Mindig kapcsolja ki a készüléket, mielőtt eltávolítja a keverőedényt az alaplattól.
- Mindig várja meg, míg a keverőkés megáll.
- Az üveg nagy hőmérséklet esetén megrepedhet! Ne töltsön be 60°C-nál nagyobb hőmérsékletű folyadékot.
- Ne töltsön túl a keverőedényt! Maximum 1,8 litert töltsön be. Ügyeljen a keverőedényen levő skálára.
- Ne csökkenjen a mennyiség 0,25 liter alá! A keverőkések szárazon futhatnak és károsíthatják a tömítést.
- Ne tegyen kemény alapanyagokat a keverőedénybe! A diófélék és a csokoládédarabok kárt tehetnek a készülékben.

ⓘ MEGJEGYZÉS:

- A mixer csak akkor működik, ha a ▼ és a ▲ szimbólumok pontosan egymáson vannak.
- A készülék csak rövid idejű működésre alkalmas. 1 percnyi működés után várjon 2 percet.
- A habosításhoz nagyobb úrtartalomra van szükség. A habosodó folyadékok esetében csökkentse a mennyiséget.
- Jég aprításakor, illetve nagyobb mennyiségű alapanyagok feldolgozásakor tartsa egyik kezét a fedőn.

- Készítse elő az alapanyagokat. Használja a 53. oldalon található táblázatot.
- Helyezze a mixeredényt az alaplattal, ha még nem lenne felszerelve.
- Tegye az összekeverni kívánt alapanyagokat a keverőedénybe.
- Helyezze fel a fedelet a zárkupakkal az edényre.

ⓘ MEGJEGYZÉS:

Szeretne cukrot vagy fűszereket hozzáadni a kevert italhoz?

- Először kapcsolja ki a készüléket.
- Távolítsa el a zárkupakot, és töltsön be a nyíláson át a hozzávalót.
- Helyezze vissza a zárkupakot a fedélre.

⚠ FIGYELMEZTETÉS:

- Ne működtesse a keverőedényt üresen vagy fedél nélkül.
 - Ne nyúljon bele a keverőedénybe! A kések élesek és nagy fordulatszámmal forognak. Súlyos sérülés lehet az eredmény.
- Dugja be a hálózati kábelt egy megfelelően szerelt és földelt 220 - 240 V-os, 50 Hz-es fali aljzatba.
 - Kapcsolja be a készüléket a "POWER" gombbal.
 - Nyomja meg a "CONTINUE" gombot vagy válassza ki a kívánt funkciót a "SELECT" gombbal.
 - A funkció kiválasztása után nyomja meg a "START/STOP" gombot. A motor működni kezd, a hátralevő idő pedig a kijelzőn látható.

A használat befejezése

1. Először nyomja meg a "START/STOP", majd a "POWER" gombot.
2. Várjon, amíg az aprítókés teljesen meg nem áll.
3. Vegye le a keverőedényt a talpazatról, és öntse ki a tartalmát.
4. Húzza ki a hálózati kábelt a fali aljzatból.

Receptjavaslatok

Hozzávalók 500 ml hideg tej (zsírtartalom: 1,5%)
2 banán
1 alma (hámozott, magozott)
4 evőkanál fagyasztott bogyós gyümölcs
1 citrom leve

- Elkészítés*
1. Hámozza meg és vágja darabokra a banánokat, majd tegye a keverőedénybe.
 2. A meghámozott és kimagozott almát vágja negyedekre és tegye a keverőedénybe.
 3. Adja hozzá a bogyós gyümölcsöt és a citromlevet.
 4. Indítsa el a mixert az "1" funkcióval, közben lassan adagolja a tejet a fedő nyílásán át.
 5. A folyamat 120 mp elteltével automatikusan leáll.
 6. Azonnal tálalja! A fagyasztott bogyós gyümölcsökkel frissítő ital készíthető.

Tisztítás

⚠ FIGYELMEZTETÉS:

- Tisztítás előtt mindig húzza ki a készüléket a konnektorból.
- A készüléket semmiképpen ne merítse vízbe tisztítás közben. Ez elektromos áramütést vagy tüzet okozhat.
- A mixer kései élesek! Vigyázat, sérülésveszély!

⚠ VIGYÁZAT:

- Ne használjon drótkéfé vagy más súroló hatású tárgyat.
- Ne használjon agresszív vagy súroló hatású tisztítószert.

Javaslat

Közvetlenül az ital mixelése után:

Töltse fel félig a keverőedényt langyos vízzel. A "CONTINUE" gomb megnyomásával újabb kb. 10 mp-ig működtetheti a mixert, így elvégezheti az edény előmosását.

A külső tisztításhoz csak nedves ruhát használjon.

Csavaros rögzítésű aprítókés, keverőedény fedéllel és kupakkal

⚠ Figyelmeztetés Sérülésveszély! A mixer kései élesek!

- Öblítéssel tisztítsa ezeket az alkatrészeket.
- Öblítse le tiszta vízzel.

Tárolás

Tisztítsa meg a készüléket a leírtak alapján. Hagyja, hogy a tartozékok teljesen megszáradjanak. Javasoljuk, hogy a készüléket az eredeti csomagolásában tárolja, ha hosszabb ideig használaton kívülre helyezi.

Mindig jól szellőző, száraz helyiségben, gyermekektől távol tárolja a készüléket.

Hibaelhárítás

Hiba	Lehetséges ok	Megoldás
A készülék nem működik.	A készülék nem kap áramot.	Ellenőrizze a konnektort egy másik készülékkel. Helyesen dugja be a csatlakozót.

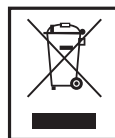
Hiba	Lehetséges ok	Megoldás
A készülék nem működik.	A készülék nem kap áramot.	Ellenőrizze a konnektort.
	A biztonsági kapcsoló nyitva van.	Ellenőrizze, hogy minden alkatrész helyesen csatlakoztatott-e.
	A készülék hibás.	Vegye fel a kapcsolatot a Szervizünkkel vagy egy szakértővel.
A folyadékok nincsenek megfelelően összekeverve.	Túl sok vagy túl kevés folyadék van az edénybe.	Változtassa meg a folyadék mennyiségét.
	A fordulatszám túl magas.	Kezdje alacsony fordulatszámon a keverést, amit később növelni tud.

Műszaki adatok

Modell: PC-UM 1006
 Feszültségellátás: 220-240 V~ 50 / 60 Hz
 Néveleges Teljesítményfelvétel: 1000 W
 Maximális áramfelhasználás: 1200 W
 Zajterhelési szint: 82 dB(A)
 Védelmi osztály: II
 Rövid idejű használat/Szünet: 2 / 1 perc
 Nettó súly: kb. 4,60 kg

A műszaki változtatások jogát fenntartjuk.

A készülék megfelel minden érvényes CE irányelvnek, beleértve az elektromágneses megfelelőségről, és a kisműködésű berendezésekről szóló irányelveket, és a legújabb biztonsági szabályozások figyelembe vételével készült.



Selejtezés - A „kuka” piktogram jelentése

Óvja a környezetet, ne a háztartási hulladékkal semmisítse meg az elektromos készülékeket.

A fölösleges vagy hibás elektromos készülékeket a helyi gyűjtőpontokban adja le.

Segítsen elkerülni a helytelen hulladékkezelésből eredő környezeti és egészségügyi hatásokat.

Hozzájárulhat a régi elektromos és elektronikus készülékek újrahasznosításához vagy más módon való hasznosításához.

A gyűjtőpontokról a helyi hatóságok adhatnak felvilágosítást.

Зміст

Розташування органів керування.....	3
Малюнки А - Е.....	4
Загальні вказівки щодо безпеки	57
Спеціальні інструкції з безпечної праці для цього приладу	58
Застосування приладу за його призначенням..	58
Частини, які додаються.....	58
Розпакування пристрою	58
Опис частин.....	58
Монтування	59
Під'єднання до електромережі.....	59
Дисплей і селектор.....	59
Експлуатація	60
Рецепти.....	61
Очищення.....	61
Зберігання	61
Усунення несправностей	62
Технічні параметри	62

Загальні вказівки щодо безпеки

Перед прийняттям в експлуатацію цього приладу дуже уважно читайте інструкцію з експлуатації та зберігайте її разом з гарантійним талоном, касовим чеком та, по мірі можливості, з картонною коробкою і внутрішньою упаковкою. У разі, що прилад буде передано третім особам, слід передавати його разом з цією інструкцією з експлуатації.

- Використайте прилад виключно в приватних цілях та за передбаченим призначенням. Прилад не призначено для промислового використання.
- Не використовуйте його на вулиці. Обережно уникайте його від спеки, прямого сонячного опромінювання, вологи (в жодному разі не опускайте у рідину) та гострих кутів. Не користуйтеся приладом з вологими руками. Якщо прилад зволожився або змокрів, невідкладно витягніть штепсельну вилку.
- Вимкніть прилад та обов'язково витягніть вилку з штепсельної розетки (тягніть за штекер, не за кабель), коли не користуєтесь приладом, або монтуєте комплектуючі деталі,

або під час чищення або при дефектах.

- **Не** експлуатуйте прилад без огляду. Обов'язково вимкніть прилад, коли ви покидаєте приміщення. Витягніть штепсельну вилку з штепсельної розетки.
- Прилад та кабель живлення слід регулярно обстежити на ознаки пошкоджень. При виявленні пошкоджень приладом заборонено користуватись.
- Не ремонтуйте прилад самі, але зверніться до авторизованого фахівця. Для запобігання загрози пошкодження кабель живлення слід замінити на еквівалентний виключно виробником, або нашою сервісною службою або іншою кваліфікованою особою.
- Користуйтеся виключно оригінальними комплектувальними деталями.
- Зверніть увагу на наступні "Спеціальні вказівки щодо безпеки".

Символи в цій інструкції з експлуатації

Важливі вказівки для Вашої безпеки спеціально відмічені. Для запобігання нещасних випадків та пошкоджень приладу обов'язково притримуйтеся цих вказівок.

ПОПЕРЕДЖЕННЯ.

Попереджує про загрози для Вашого здоров'я та вказує на можливі ризики травм.

УВАГА.

Вказує на можливі загрози для приладу або інших предметів.

ПРИМІТКА.

Виділяє підказки та інформацію для Вас.

Діти та немічні особи

- Для безпеки своїх дітей не залишайте доступними пакувальні матеріали (пластикові пакети, картонні коробки, пенопласт тощо).

ПОПЕРЕДЖЕННЯ!

Не дозволяйте малим дітям гратись із пливкою. **Існує загроза задухи!**

- Цей прилад не призначений для використання людьми (включаючи дітей) з обмеженими фізичними, чуттєвими або розумовими здібностями, недостатнім досвідом та/або знаннями – крім випадків, коли за ними доглядає відповідальна за їх безпеку особа або вони отримали вказівки щодо використання приладу.
- Дітям не дозволено гратись з цим приладом. Потрібен догляд за ними.

Спеціальні інструкції з безпечної праці для цього приладу

⚠ ПОПЕРЕДЖЕННЯ.

- Існує ризик порізів! Ножі міксера гострі!
 - Перед заміною деталей або додаткових частин, що рухаються під час роботи, вимикайте прилад і від'єднуйте його від мережі.
 - Не торкайтеся деталей, що рухаються.
 - Перед заміною деталей зачекайте, доки ніж зупиниться.
 - Завжди перед вмиканням приладу перевіряйте правильність встановлення деталей.
- Не слід залишати пристрій працювати безперервно більше 2 хвилин. Дайте йому охолонути приблизно 1 хвилину, перш ніж використовувати знову.
 - Експлуатація приладу дозволяється тільки під наглядом.
 - Не робіть будь-яких змін в аварійному вимикачі.
 - Не знімайте кришку під час роботи.
 - Не засовуйте руки в закладний отвір.

Застосування приладу за його призначенням

Прилад призначено для використання у такий спосіб

- Змішування рідин
- Для подрібнення твердих продуктів
- Для подрібнення льоду.

Не застосовуйте до занадто твердих продуктів, таких як горіхи або шоколад.

Використовуйте прилад виключно в приватних побутових цілях та у подібних місцях.

Пристрій слід використовувати лише у спосіб, описаний у цій інструкції з експлуатації. Не слід використовувати для комерційних цілей.

Використання будь-яким іншим чином вважається використанням не за призначенням і може призвести до пошкодження матеріалу у навіть травмування користувача.

Виробник не несе відповідальності за пошкодження, спричинені використанням не за призначенням.

Частини, які додаються

- | | |
|--|----------------------------|
| 1 Базовий пристрій із двигуном | 1 Ніж |
| 1 Кришка отвору подачі | 1 Різьбова оправа для ножа |
| 1 Кришка з отвором подачі для ємності для змішування | |
| 1 Ємність для змішування | |

Розпакування пристрою

1. Вийміть пристрій з упаковки.
2. Вийміть увесь пакувальний матеріал, такий як фольга, наповнювач, фіксатори кабелю і картон.
3. Перевірте, чи наявні усі частини.

і ПРИМІТКА.

На пристрої може бути пил або залишки виробничого процесу. Рекомендовано почистити пристрій, як описано в розділі "Очищення".

Опис частин

- 1 Заглушка отвору для наповнення
- 2 Кришка чаші для змішування з отвором для наповнення

- 3 Чаша для змішування
- 4 Ніж
- 5 Різьбова оправа для ножа
- 6 Ведуче коліщатко
- 7 Базовий пристрій із двигуном
- 8 Панель керування
- 9 Індикатори функції

Монтування

Монтування ножа (дивіться Мал. А і В)

1. Поверніть чашу для змішування.
2. Встановіть ніж на ущільнювач в основі чаші. Ведуче коліщатко спрямоване назовні.
3. Встановіть різьбову оправу на різьбу в основі чаші для змішування.
4. **Ліва різьба!** Поверніть гвинт проти годинникової стрілки.
5. Як тільки різьбова оправа вступить у контакт із ножем, ще раз легенько її поверніть.

Прикріпіть чашу для змішування (дивіться Мал. С)

Щоб було легше прикріпити чашу для змішування, на корпусі містяться стрілки.

Стрілка на чаші для змішування знаходиться безпосередньо під ручкою. Стрілки знаходяться на базовому пристрої з двигуном. Таким чином є три можливості прикріплення чаші.

1. Встановіть стрілку чаші для змішування на відстані близько 3 см праворуч від стрілки на базовому пристрої.
2. Поверніть чашу для змішування за годинниковою стрілкою, поки стрілки не буде вирівняно.
3. Чашу для змішування прикріплено до базового пристрою.
4. Перевірте кріплення, піднявши чашу для змішування.

Встановіть кришку (дивіться Мал. D і E)

1. Встановіть чорну кришку так, щоб вона закрила носик чаші для змішування.
2. Встановіть заглушку отвору для наповнення у чорну кришку.

3. Поверніть заглушку на чверть оберту за годинниковою стрілкою, щоб заблокувати.

Під'єднання до електромережі

- Перш ніж вставляти штекер живлення в розетку, перевірте, чи напруга мережі відповідає напрузі пристрою. Відповідну інформацію можна знайти на таблиці з технічними даними.
- Під'єднуйте пристрій лише до належним чином встановленої захищеної розетки 220 – 240 В~, 50 Гц.

Дисплей і селектор

Дисплей

Міксер обладнано дисплеєм, на якому відображається час роботи в секундах. Найкраще дивитися на дисплей прямо.

Селектор

- Щоб увімкнути пристрій, натисніть кнопку POWER. Індикатор 1 та індикатор панелі керування засвіяться синім світлом. Кнопка POWER миготітиме.
- За допомогою кнопки CONTINUE можна увімкнути міксер відразу на максимальну швидкість. На дисплеї відобразиться час роботи.
- Щоб вимкнути функцію, натисніть кнопку CONTINUE ще раз.
- Використовуйте кнопку SELECT для вибору описаних нижче налаштувань.

Налаштування	Функція	Інгредієнти	Кількість	Час у секундах
1	Змішування	Молочний порошок	10 г і 250 мл води	20
2	Подрібнення	М'ясо без костей	Максимум 300 г, 3x3x5 см	До 120

Налаштування	Функція	Інгредієнти	Кількість	Час у секундах
3	Приготування суміші	Подрібнена морква	600 і 900 мл води	До 120
4	Вичавлення соку	Дольки апельсина	400 г, без води	До 120
5	Пюре	Варена картопля	480 г шматочками, 20 г олії	30
ICE CRUSH	Подрібнення льоду	Кубики льоду	350 г	Автоматично
Кнопка CONTINUE	Максимальна швидкість	Хлібні крихти	1 булка, 2-3 дні давності, 5-6 шматочків	4 x 5 сек

- Натисніть кнопку START/STOP, попередньо вибравши функцію. Двигун розпочне роботу. На дисплеї відображається залишковий час роботи.

Експлуатація

⚠ УВАГА.

- Завжди вимикайте прилад перед зніманням ємності для змішування з корпусу.
- Завжди чекайте, доки зупиниться ніж змішування.
- Під впливом високої температури скло може тріснути! Не наливайте рідину з температурою вище 60°C.
- Не наливайте забагато рідини у ємність для змішування! Максимальна кількість становить 1,8 л. Стежте за позначками об'єму на ємності.

⚠ УВАГА.

- Мінімальна кількість становить 0,25 л! Не повністю занурені ножі для змішування можуть пошкодити ізоляцію.
- Не кладіть тверді інгредієнти у чашу для змішування! Такі продукти, як горіхи чи плитки шоколаду шкодять пристрою.

і ПРИМІТКА.

- Міксер функціонує тільки тоді, коли символи ▼ і ▲ точно один над одним.
- Цей прилад призначено для короткострокового використання. Зачекайте 1 хвилину після роботи впродовж 2 хвилин.
- Для збивання піни потрібна велика ємність. Зменште об'єм рідини, яка продукує багато піни.
- Коли подрібнюєте лід або якщо у чаші велика кількість інгредієнтів, тримайте одну руку на кришці.

1. Підготуйте інгредієнти. Дивіться табличку на стор 59.
2. Встановіть ємність для змішування на корпусі приладу, якщо це не було зроблено раніше.
3. Наповніть чашу інгредієнтами, які потрібно змішати.
4. Встановіть кришку на ємність.

і ПРИМІТКА.

Якщо потрібно додати цукор або спеції у напій, що змішується:

- Спершу вимкніть прилад.
- Зніміть кришку та додайте необхідне через отвір.
- Встановіть кришку знову.

⚠ ПОПЕРЕДЖЕННЯ.

- Не експлуатуйте ємність для змішування порожньою або без кришки.
- Не просовуйте руку в ємність для змішування! Леза гострі й обертаються з великою швидкістю. Це може спричинити серйозне пошкодження.

5. Підключіть штекер до належним чином встановленої заземленої розетки 220-240 В, 50 Гц.
6. Увімкніть пристрій за допомогою кнопки POWER.
7. Натисніть кнопку CONTINUE або виберіть функцію за допомогою кнопки SELECT.
8. Натисніть кнопку START/STOP, попередньо вибравши функцію. Двигун розпочне роботу. На дисплеї відображається залишковий час роботи.

Завершення роботи

1. Спершу натисніть кнопку START/STOP, а тоді кнопку POWER.
2. Зачекайте, поки ніж міксера повністю зупиниться.
3. Зніміть чашу для змішування з основи пристрою, щоб вилити напій.
4. Вийміть штекер кабелю живлення з розетки.

Рецепти

Інгредієнти 500 мл холодного молока, жирність: 1,5%
2 банани
1 яблуко, почищене і без серединки
4 столові ложки заморожених ягід
Сік лимона

- Підготовка*
1. Почистьте банани, розріжте їх на шматки і додайте до чаші для змішування.
 2. Почистьте і вийміть серединку яблука, розріжте їх на четвертинки і додайте до чаші.
 3. Додайте ягоди і додайте сік одного лимона.
 4. Запустіть міксер із функції "1" і повільно додавайте молоко через отвір для наповнення.
 5. Процес завершиться приблизно через 120 секунд.

6. Подавайте на стіл відразу! Завдяки замороженим ягодам молочний коктейль виходить освіжаючим.

Очищення

⚠ ПОПЕРЕДЖЕННЯ.

- Перед чищенням від'єднайте прилад від мережі живлення.
- Забороняється опускати прилад в воду з метою очищення. Це може призвести до удару струмом або до пожежі.
- Ножі міксера гострі! Ризик травмування!

⚠ УВАГА.

- Забороняється використати для очищення дротяні щітки або абразивні предмети.
- Забороняється використати їдкі або абразивні миючі засоби.

Підказка

Одразу після змішування напою: наповніть ємність для змішування теплою водою наполовину. Увімкніть пристрій за допомогою перемикача CONTINUE приблизно на 10 секунд. Так можна попередньо очистити чашу.

Для очищення зовнішньої поверхні приладу користуйтеся вологою ганчіркою для миття посуду.

Ніж і різьбова опора, чаша для змішування з кришкою і заглушкою

⚠ Попередження щодо ризику порізів! Ножі міксера гострі!

- Споліскуйте ці компоненти.
- Сполосніть чистою водою.

Зберігання

Чистьте пристрій, як описано. Дайте приладдю повністю висохнути. Якщо пристрій не використовуватиметься тривалий час, рекомендовано зберігати його в оригінальній упаковці.

Завжди зберігайте пристрій у сухому, добре провітрюваному місці, поза межами досяжності дітей.

Усунення несправностей

Несправність	Можлива причина	Вирішення
Пристрій не працює.	Пристрій не підключено до мережі живлення.	Перевірте настигну розетку за допомогою іншого пристрою.
		Належним чином підключіть штекер.
		Перевірте пробки на лічильнику.
	Запобіжний перемикач не закрито.	Перевірте правильність встановлення усіх деталей.
Рідина не змішуються належним чином.	Пристрій пошкоджено.	Зверніться до нашого сервісного центру чи відповідного спеціаліста.
	Об'єм рідини у ємності не відповідає мінімальному або максимальному.	Змініть кількість рідини.
	Занадто велика швидкість.	Почніть з меншої швидкості, поступово збільшуючи її.

Технічні параметри

Модель: PC-UM 1006

Подання живлення: 220-240 В~, 50 / 60 Гц

Номінальна потужність: 1000 Вт

Максимальна потужність: 1200 Вт

Звуковий тиск: 82 дБ(А)

Група електробезпеки: II

Короткочасна робота/пауза: 2 / 1 хв.

Вага нетто: прибл. 4,60 кг

Залишаємо за собою право на технічні зміни!

Цей пристрій сертифіковано відповідно до діючих норм РЄ, наприклад норм електромагнітної сумісності і низької напруги, і сконструйовано відповідно до останніх характеристик із техніки безпеки.

Содержание

Расположение элементов.....	3
Иллюстрации А - Е.....	4
Общие указания по технике безопасности.....	63
Особые указания по технике безопасности для этого устройства.....	64
Назначение.....	64
Комплект поставки.....	64
Распаковка устройства.....	65
Список компонентов.....	65
Сборка.....	65
Подключение.....	65
Дисплей и переключатель.....	65
Работа.....	66
Пример рецепта.....	67
Чистка.....	68
Хранение.....	68
Устранение неисправностей.....	68
Технические характеристики.....	69

Общие указания по технике безопасности

Перед началом эксплуатации прибора внимательно прочитайте прилагаемую инструкцию по эксплуатации и сохраните ее в надежном месте, вместе с гарантийным талоном, кассовым чеком и, по возможности, картонной коробкой с упаковочным материалом. Если дадите кому-либо попользоваться прибором, обязательно дайте впридачу данную инструкцию по эксплуатации.

- Пользуйтесь прибором только частным образом и по назначению. Прибор не предназначен для коммерческого использования. Не пользуйтесь прибором под открытым небом. Предохраняйте прибор от жары, прямых солнечных лучей, влажности (ни в коем случае не погружайте его в воду) и ударов об острые углы. Не прикасайтесь к прибору влажными руками. Если прибор увлажнился или намок, тут же выньте вилку из розетки.
- После эксплуатации, монтаже принадлежно-

стей, чистке или поломке прибора всегда вынимайте вилку из розетки (тяните за вилку, а не за кабель).

- **Не** оставляйте включенные электроприборы без присмотра. Выходя из помещения всегда выключайте прибор. Выньте штекер из розетки.
- Прибор и кабель сетевого питания необходимо регулярно обследовать на наличие следов повреждения. При обнаружении повреждения пользоваться прибором запрещается.
- Ни в коем случае не ремонтируйте прибор самостоятельно, а обращайтесь в таком случае за помощью к специалисту, имеющему соответствующий допуск. Из соображений безопасности, замена сетевого шнура на равнозначный допускается только через заводизготовитель, нашу сервисную мастерскую или соответствующего квалифицированного специалиста.
- Используйте только оригинальные запчасти.
- Пожалуйста, соблюдайте нижеследующие “Специальные указания по технике безопасности”.

Символы применяемые в данном руководстве пользователя

Важные рекомендации для обеспечения вашей безопасности обозначены по особенному. Обязательно следуйте этим рекомендациям, чтобы предотвратить несчастный случай или поломку изделия:

ПРЕДУПРЕЖДЕНИЕ:

Предупреждает об опасности для здоровья и возможном риске получения травмы.

ВНИМАНИЕ:

Указывает на возможную опасность для изделия и других окружающих предметов.

ПРИМЕЧАНИЯ:

Дает советы и информацию.

Дети и лица нуждающиеся в присмотре

- Из соображений безопасности для детей не оставляйте лежать упаковку (пластиковые мешки, картон, пенопласт и т.д.) без присмотра.

⚠ ПРЕДУПРЕЖДЕНИЕ!

Не позволяйте детям играть с полиэтиленовой пленкой. **Опасность удушья!**

- Этот прибор не предназначен для пользования лицами (включая детей) с ограниченными физическими, сенсорными или умственными способностями или лицами, не имеющими опыта и/или необходимых знаний. Исключения составляют случаи, когда они находятся под присмотром лица, ответственного за их безопасность, или когда от этого лица получены указания по пользованию прибором.
- Необходимо присматривать за детьми, чтобы убедиться в том, что они не играют с прибором.

Особые указания по технике безопасности для этого устройства

⚠ ПРЕДУПРЕЖДЕНИЕ:

- Опасность порезов! Лезвия миксера очень острые!
- Перед заменой принадлежностей или дополнительных деталей, которые движутся во время работы, необходимо выключить устройство и отключить его от электросети.
- Не касайтесь подвижных деталей.
- Перед заменой принадлежностей дождитесь полной остановки ножа.
- Всегда проверяйте правильность установки принадлежностей и надежность креплений перед включением устройства.
- Не держите устройство включенным более 2 минут. Дайте ему остыть в течение, примерно, 1 минуты перед тем, как использовать его снова.

- Устройство должно работать только под присмотром.
- Не манипулируйте выключателями безопасности.
- Не снимайте крышку во время работы устройства.
- Не вставляйте пальцы в отверстие воронки.

Назначение

Это устройство предназначено для следующего

- Смешивание жидкостей
- Для измельчения твердых пищевых продуктов
- Для колки льда.

Не используйте слишком твердые продукты, такие как орехи или шоколад.

Прибор предназначен для использования в быту и аналогичных применений.

Прибор должен использоваться в соответствии с инструкциями в этом руководстве. Он не предназначен для коммерческого применения.

Любое другое применение устройства считается использованием не по назначению, и может привести к материальному ущербу или травме.

Производитель не несет ответственности за ущерб, причиненный использованием устройства не по назначению.

Комплект поставки

- | | |
|--|-------------------------------------|
| 1 Корпус устройства с двигателем | 1 Блок лезвий |
| 1 Чашка для отверстия заполнителя | 1 Резьбовая оправа для блока лезвий |
| 1 Крышка с отверстием заполнителя для смесительного сосуда | |
| 1 Смесительный сосуд | |

Распаковка устройства

1. Извлеките устройство из его упаковки.
2. Удалите все упаковочные материалы, такие как полиэтиленовая пленка, материал наполнителя, кабельные стяжки и коробки.
3. Убедитесь, что в коробке есть весь комплект поставки.

i ПРИМЕЧАНИЯ:

На устройстве все еще могут оставаться мелкие частицы и пыль, оставшиеся после производственного процесса. Рекомендуется почистить устройство, как описано в разделе “Чистка”.

Список компонентов

- 1 Крышка воронки
- 2 Крышка емкости для смешивания с отверстием
- 3 Емкость для смешивания
- 4 Блок лезвий
- 5 Резьбовая оправа для блока лезвий
- 6 Ведущий шкив
- 7 Основной блок с двигателем
- 8 Панель управления
- 9 Индикаторы функций

Сборка

Соберите блок лезвий (см. рис. А и В)

1. Прикрутите емкость для смешивания к ее головке.
2. Установите блок лезвий на прокладку в основании емкости для смешивания. Ведущий шкив должен быть направлен наружу.
3. Установите резьбовую оправа на резьбу в основании емкости для смешивания.
4. **Левая резьба!** Поворачивайте резьбовую оправа против часовой стрелки.
5. Как только резьбовая оправа соприкоснется с блоком лезвий, еще раз слегка поверните ее.

Присоедините емкость для смешивания

(см. рис. С)

Чтобы облегчить присоединение емкости для смешивания, на корпусе устройства были нанесены стрелки.

Стрелку на емкости для смешивания можно увидеть прямо под ручкой. На основном блоке с двигателем есть три стрелки. Таким образом, есть три отметки для присоединения емкости.

1. Установите стрелку емкости для смешивания примерно в 3 сантиметрах справа от стрелки основного блока.
2. Поворачивайте емкость для смешивания по часовой стрелке, пока стрелки не будут на одной линии.
3. Теперь емкость для смешивания присоединена к основному блоку.
4. Проверьте их соединение, попытавшись поднять емкость для смешивания.

Установите крышку (см. рис. D и E)

1. Установите черную крышку так, чтобы ее ушко закрывало носик на емкости для смешивания.
2. Установите колпачок воронки на черную крышку.
3. Поверните колпачок на четверть оборота, чтобы зафиксировать его.

Подключение

- Перед тем, как вставлять штепсель в розетку, убедитесь, что напряжение сети соответствует спецификации устройства. Требуемую информацию можно найти на табличке.
- Подключайте устройство только к правильно установленной, исправной розетке 220 – 240 В ~ 50 Гц.

Дисплей и переключатель

Дисплей

Миксер имеет дисплей, с которого можно считывать время работы в секундах. Показания с дисплея лучше всего считывать, если смотреть на него прямо.

Селектор

- Нажмите кнопку “POWER”, чтобы включить устройство. Индикатор 1 и панель управления подсветятся синим цветом. Кнопка “POWER” будет мигать.
- Используйте кнопку “CONTINUE”, чтобы переключить миксер сразу на максимальную скорость. Время работы будет отображаться на дисплее.
- Нажмите кнопку “CONTINUE” еще раз, чтобы выключить эту функцию.
- Используйте кнопку “SELECT”, чтобы выбрать одну из следующих функций:

Настройка/обозначение	Функция	Примеры ингредиентов	Количества	Время в секундах
1	Взбалтывание	Молочный порошок	10 г и 250 мл воды	20
2	Измельчение	Мясо без костей	Максимум 300 г, 3x3x5 см	до 120
3	Перемешивание	Рубленая морковь	600 г. и 900 мл воды	до 120
4	Разжижение	Дольки апельсина	400 г, без воды	до 120
5	Пюре	Вареный картофель	480 г. кусочками, 20 г. растительного масла	30
ICE CRUSH	Колка льда	Кубики льда	350 г.	автоматически

Настройка/обозначение	Функция	Примеры ингредиентов	Количества	Время в секундах
Кнопка CONTINUE	Максимальная скорость	Хлебные крошки	1 булка, 2 - 3 дневной давности, на 5 - 6 кусков	4 x 5 сек

- После выбора функции нажмите кнопку “START/STOP”. Двигатель начнет работать. Оставшееся время работы будет отображаться на дисплее.

Работа

⚠ ВНИМАНИЕ:

- Всегда выключайте устройство перед снятием смесительного сосуда с основания.
- Всегда дожидайтесь остановки вращения смесительного ножа.
- При высоких температурах стекло может треснуть! Не наливайте жидкости с температурой выше 60 °С.
- Не переполняйте смесительный сосуд! В него можно налить максимум 1,8 литра. Пользуйтесь разметкой на сосуде.
- Не смешивайте объем жидкостей менее 0,25 литра! Смесительные ножи могут высохнуть и повредить уплотнение.
- Никогда не кладите в емкость для смешивания твердые ингредиенты! Такие ингредиенты как орехи или куски шоколада могут повредить устройство.

ℹ ПРИМЕЧАНИЯ:

- Миксер работает, только когда символы ▼ и ▲ точно находятся один над другим.
- Устройство предназначено для кратковременной работы. Делайте паузу 1 минуты после каждой 2 мин. работы.

i ПРИМЕЧАНИЯ:

- Пена занимает много места. Уменьшите количество жидкости, производящей много пены.
 - Держите одну руку на крышке, если вы колете лед или если в емкости большое количество ингредиентов.
1. Подготовьте ингредиенты. См. таблицу на странице 66.
 2. Установите смесительный сосуд на основное устройство, если оно не установлено.
 3. Наполните емкость ингредиентами, которые нужно перемешать.
 4. Установите крышку с чашкой на сосуд.

i ПРИМЕЧАНИЯ:

Вы хотите добавить сахар или приправы в смешиваемый напиток?

- Сначала выключите устройство.
- Снимите чашку и влейте ингредиенты через отверстие.
- Снова установите чашку на крышку.

⚠ ПРЕДУПРЕЖДЕНИЕ:

- Не запускайте устройство с пустым смесительным сосудом или без крышки.
 - Не вводите руки в смесительный сосуд! Лопасты острые и вращаются с большой скоростью. Можно получить серьезную травму.
5. Вставьте штепсель шнура электропитания в исправную и заземленную розетку 220 - 240 В, 50 Гц.
 6. Включите устройство с помощью кнопки "POWER".
 7. Нажмите кнопку "CONTINUE" или выберите функцию, используя кнопку "SELECT".
 8. После выбора функции нажмите кнопку "START/STOP". Двигатель начнет работать. На дисплее будет отображаться оставшееся время работы.

Конец работы

1. Сначала нажмите кнопку "START/STOP", а затем кнопку "POWER".
2. Подождите, пока лезвия миксера полностью не остановятся.
3. Снимите емкость для смешивания с основания устройства, чтобы вылить полученное содержимое.
4. Выдерните штепсель из розетки.

Пример рецепта

Ингредиенты 500 мл холодного молока, жирность: 1,5%
2 банана
1 яблоко, очищенное и без сердцевины
4 столовые ложки замороженных ягод
Сок одного лимона

- Приготовление*
1. Снимите кожуру с бананов, нарежьте их на кусочки и добавьте их в емкость для смешивания.
 2. Почистите яблоко, и удалите из него сердцевину, разрежьте на четыре части и добавьте их в емкость для смешивания.
 3. Добавьте ягоды и налейте сок одного лимона.
 4. Включите миксер на настройке "1" и медленно налейте молоко через отверстие воронки.
 5. Процесс закончится автоматически через 120 секунд.
 6. Подавайте блюдо сразу же после приготовления! Замороженные ягоды дают коктейль с освежающим вкусом.

Чистка

⚠ ПРЕДУПРЕЖДЕНИЕ:

- Перед чисткой всегда вынимайте сетевую вилку из розетки.
- Ни при каких обстоятельствах не погружайте устройство в воду, чтобы почистить его. Это может привести к удару электротоком или пожару.
- Лезвия миксера очень острые! Опасность получения травмы!

⚠ ВНИМАНИЕ:

- Не используйте проволочную щетку или другие абразивные инструменты.
- Не используйте кислотные или абразивные моющие средства.

Совет

Сразу после смешивания напитка: Налейте в смесительный сосуд теплую воду до половины. С помощью кнопки "CONTINUE" включите миксер примерно на 10 секунд. Это предварительно очистит емкость.

Для очистки поверхности устройства используйте только влажную ветошь.

Лезвия миксера и резбовая оправа, емкость для смешивания с крышкой и колпачком

⚠ Предупреждение касательно риска порезов! Ножи миксера очень острые!

- Почистите эти компоненты в раковине.
- Ополосните чистой водой.

Хранение

Почистите устройство в соответствии с описанием. Дайте аксессуарам полностью высохнуть. Рекомендуется хранить устройство в его оригинальной упаковке, если оно не будет использоваться длительное время.

Всегда храните устройство в сухом, хорошо проветриваемом месте, недоступном для детей.

Устранение неисправностей

Неисправность	Возможная причина	Действия
Устройство не функционирует.	К устройству не подключено электропитание.	Проверьте розетку с помощью другого устройства. Вставьте штепсель в розетку правильно. Проверьте сетевой предохранитель.
	Не закрыт аварийный выключатель.	Проверьте правильность установки всех компонентов.
	Устройство неисправно.	Обратитесь в наш сервисный центр или к специалисту.
Жидкости не перемешиваются удовлетворительно.	Слишком мало или слишком много жидкости в сосуде.	Измените количество жидкости.
	Скорость слишком высока.	Начните смешивание с низкой скорости, которую можно потом увеличить.

Технические характеристики

Модель:PC-UM 1006

Электропитание:.....220-240 В~ 50 / 60 Гц

Номинальная потребляемая мощность:.. 1000 Вт

Максимальная

потребляемая мощность: 1200 Вт

Уровень давления звука:..... 82 дБ(А)

Класс защиты:.....II

Кратковременная работа/пауза:.....2 / 1 минуты

Вес нетто: примерно 4,60 кг

Спецификация может быть изменена без предварительного уведомления!

Данное устройство соответствует всем текущим директивам СЕ, таким как электромагнитная совместимость и низкое напряжение; оно произведено в соответствии с новейшими правилами техники безопасности.

المحتويات

- لا تحاول إصلاح الجهاز بنفسك. اتصل دائما بفني معتمد. لتجنب التعرض للخطر، استبدل الكبل المعيب دائما عن طريق الشركة المصنعة فقط أو من خلال خدمة العملاء لدينا أو من قِبل شخص مؤهل بكبل من نفس النوع.
- استخدم قطع الغيار الأصلية فقط.
- يجب مراعاة "تعليمات السلامة الخاصة" التالية بحرص.

رموز تعليمات الاستخدام

تم وضع علامات على هذه المعلومات الهامة خصيصا للحفاظ على سلامتك. من الضروري الامتثال لهذه التعليمات لتجنب وقوع حوادث ومنع إلحاق تلف بالجهاز:

⚠ تحذير:

يحذرك هذا الرمز من الإصابة بمخاطر على صحتك ويشير إلى وجود مخاطر محتملة للتعرض للإصابة.

⚠ تنبيه:

يشير هذا الرمز إلى وجود مخاطر محتملة قد يتعرض لها الجهاز أو أشياء أخرى.

ⓘ ملاحظة:

يلقي هذا الرمز الضوء على النصائح والمعلومات.

الأطفال والأشخاص الضعفاء

- لضمان سلامة أطفالك، يرجى حفظ العبوة بالكامل (الحقائب البلاستيكية، والصناديق، والبوليسترين وغيرها) بعيدا عن متناول أيديهم.

⚠ تحذير!

لا تدع الأطفال الصغار يعثنون بالرفائق المعدنية خشية خطر الاختناق!

- لا يصلح استخدام هذا الجهاز من قِبل الأشخاص (بمن فيهم الأطفال) ذوي القدرات البدنية أو الحسية أو العقلية المحدودة و/أو ممن ليست لديهم المعرفة و/أو الخبرة الكافية، إلا إذا أشرف عليهم شخص يكون مسؤولا عن سلامتهم أو اطلع على التعليمات الخاصة بطريقة استخدام الجهاز.
- يجب الإشراف على الأطفال في جميع الأوقات لضمان عدم عبثهم بالجهاز.

مكان عناصر التحكم.....	3
الأشكال A - E.....	4
تعليمات السلامة العامة.....	70
تعليمات السلامة الخاصة بهذا الجهاز.....	71
الاستخدام المميز.....	71
الأجزاء الملحقة.....	71
فض الجهاز.....	71
وصف الأجزاء.....	71
التجميع.....	71
التوصيل الكهرب.....	72
الشاشة والمحدد.....	72
التشغيل.....	72
اقتراح الوصفة.....	73
التنظيف.....	73
التخزين.....	74
حل المشكلات.....	74
المعلومات التقنية.....	74

تعليمات السلامة العامة

اقرأ تعليمات التشغيل بعناية قبل تشغيل الجهاز واحتفظ بالتعليمات بما في ذلك الضمان وإيصال الاستلام، وإذا أمكن، الصندوق الذي يحتوي. على العبوة الداخلية. عند إعطاء هذا الجهاز لأشخاص آخرين، يرجى إطلاعهم أيضا على تعليمات التشغيل.

- هذا الجهاز مصمم للاستخدام الخاص وللغرض المقصود منه فقط. لا يصلح هذا الجهاز للاستخدام التجاري.
- لا تستخدم الجهاز في الأماكن الخارجية. احفظه بعيدا عن مصادر الحرارة وأشعة الشمس المباشرة والرطوبة (لا تغمسه مطلقا في أي مادة سائلة) والأسطح الحادة. لا تستخدم الجهاز ويديك مبتلة. إذا كان الجهاز رطبا أو مبتلا، انزع القابس الكهربائي على الفور.
- عند تنظيف الجهاز أو تخزينه، أوقف تشغيله وانزع القابس من مقبس التيار الكهربائي دائما (اسحب القابس نفسه، وليس سلك التوصيل) إذا لم يكن الجهاز قيد الاستخدام وأزل الملحقات المرفقة.
- لا تشغل الجهاز دون أن يكون تحت المراقبة. يجب إيقاف تشغيل الجهاز دائما عند مغادرة الغرفة. انزع القابس من مقبس التيار الكهربائي.
- يجب فحص الجهاز وأسلاك الموصلات الرئيسية بانتظام لاكتشاف وجود أية علامات للتلف. عند اكتشاف أي تلف يجب التوقف عن استخدام الجهاز.

تعليمات السلامة الخاصة بهذا الجهاز

1 إناء خط

فض الجهاز

1. قم بأزالة الجهاز من عبوته.
2. قم بأزالة كل خامات التعبئة مثل الفويل، خامات الحشو، ماسك الكابلات، و العبوة الكرتونية.
3. أفحص كل نقاط التسليمات لأكتمالها.

ملاحظة:

قد يوجد أثرية أو متبقيات أنتاج على الجهاز. نحن ننصح بتنظيف الجهاز كما هو موصف تحت "تنظيف".

وصف الأجزاء

1. غطاء مزود بفتحة لإضافة المواد الغذائية
2. غطاء إبريق الخلط مزود بفتحة إضافة المواد الغذائية
3. إبريق الخلط
4. سدادة الشفرة
5. مثبت برغي سدادة الشفرة
6. عجلة تحريك الشفرة
7. وحدة قاعدة الموتور
8. لوحة التحكم
9. مصابيح مؤشر الوظيفة

التجميع

ركب سدادة الشفرة (انظر الشكل A والشكل B)

1. اقلب إبريق الخلط على رأسه
2. ضع سدادة الشفرة على السدادة الموجودة على قاعدة الإبريق، بحيث تكون عجلة تحريك الشفرة موجهة للخارج.
3. ضع مثبت البرغي على البكرة الموجود بقاعدة إبريق الخلط.
4. **البكرة اليسرى!** أدر مثبت البرغي عكس اتجاه عقارب الساعة.
5. وبمجرد اتصال مثبت البرغي بسدادة الشفرة، أدره مرة أخرى برفق.

إرفاق إبريق الخلط (انظر الشكل C)

حتى تتمكن من إرفاق إبريق الخلط بشكل أكثر سهولة، ضعه حسب الأسهم الموجودة على مثبت الموتور. يمكنك العثور على الأسهم الموجودة على إبريق الخلط أسفل المقبض مباشرة. يمكنك أن تجد ثلاثة أسهم على وحدة قاعدة الموتور. وبذلك يكون لديك ثلاثة خيارات لإرفاق الإبريق.

تحذير:

- خطورة التعرض للجروح! شفرات الخلاط حادة!
- قبل استبدال الملحقات أو الأجزاء الإضافية التي تتحرك في أثناء التشغيل، يجب إيقاف تشغيل الجهاز وفصله عن المقبس الرئيسي.
- لا تلمس الأجزاء المتحركة.
- قبل استبدال الأجزاء الثانوية، انظر حتى تتوقف الشفرات.
- تأكد دائماً من وضع الملحقات بإحكام وبأمان قبل تشغيل الجهاز.

- لا تقم بتشغيل الجهاز لأكثر من دقيقتين. اتركه حتى يبرد لمدة دقيقة واحدة قبل استخدامه مرة أخرى.
- تستخدم الماكينة فقط تحت الملاحظة.
- لا تتلاعب في أي من محولات الأمان.
- لا تزيل الغطاء أثناء التشغيل.
- لا تضع أصابعك في فتحة الحشو.

الاستخدام المميز

يستخدم هذا الجهاز لـ

- خلط السوائل.
- لتقطيع المواد الغذائية جيداً
- لسحق الثلج.

لا تستخدمه مع الأطعمة الصلبة جداً مثل الفستق والشيكولاتة.

يستخدم الجهاز فقط في الاستخدامات المنزلية وما شابه. ويجب استخدام الجهاز كما هو منصوص عليه في دليل الاستخدام. لا تستخدم الجهاز في الأغراض التجارية. أي استخدام آخر سوف يعتبر استخدام غير مقصود و يمكن أن يؤدي إلى تلف الخامة أو حتى جرح الشخص. المصنع لن يكون مسئول عن أي تلف سببه خطأ غير مقصود.

الأجزاء الملحقة

- | | |
|---|---------------------------|
| 1 قاعدة جهاز مع الموتور | 1 سدادة شفرة |
| 1 غطاء لفتحة إضافة المكونات | 1 مثبت برغي لسدادة الشفرة |
| 1 غطاء مزود بفتحة لإضافة المكونات لإناء الخلط | |

الوقت بالثانية	المقادير	مكونات الوجبة	الوظيفة	الضبط/ التخصيص
20	10 ج و 250 مللتر مياه	مسحوق حليب	الخلط	1
حتى 120	حد أقصى 300 ج، 5×3×3 سننيمرت	لحوم بدون عظام	التقطيع	2
حتى 120	600 ج و 900 مللتر مياه	جزر مقطع	الخلط	3
حتى 120	400 ج، بدون مياه	برتقال مقطع	التحويل إلى سائل	4
30	480 ج في شكل قطع، 20 ج زيت	بطاطس مغلبة	الهرس	5
آلي	350 ج	مكعبات الثلج	سحق الثلج	ICE RUSH

زر CONTINUE	الحد الأقصى للسرعة	قطع الخبز الصغيرة	1 رغيف خيز منذ 2-3 أيام، إلى 5 حتى 6 قطع	5×4 ثانية
----------------	--------------------------	----------------------	--	-----------

- اضغط على زر بدء التشغيل/إيقاف التشغيل "START/STOP" بعد تحديد الوظيفة. عندها يبدأ الموتور. يتم عرض وقت التشغيل المتبقي على الشاشة.

التشغيل

احتياطات: △
• قم دائماً بإيقاف تشغيل الجهاز قبل إزالة إناء الخلط من القاعدة.
• انتظر دائماً حتى تتوقف شفرات الخلط عن الدوران.
• قد ينكسر الزجاج في حالة ارتفاع درجات الحرارة! لا تضيف السوائل ذات درجات الحرارة التي تزيد عن 60 درجة مئوية.

1. ضع سهم إبريق الخلط على مسافة 3 سنتيمترات تقريباً يمين سهم وحدة القاعدة.
2. أدر إبريق الخلط في اتجاه عقارب الساعة حتى تتم محاذاة الأسهم.
3. يتصل الآن إبريق الخلط بوحدة القاعدة.
4. تأكد من القيام بذلك عن طريق محاولة رفع إبريق الخلط.

ضع الغطاء (انظر الشكل D والشكل E)

1. ضع الغطاء الأسود حتى يغلق مقبضه صنوبر إبريق الخلط.
2. ضع غطاء فتحة إضافة المواد الغذائية في الغطاء الأسود.
3. أدر الغطاء بمقدار ربع دوران في اتجاه عقارب الساعة لغلاقه.

التوصيل الكهربائي

- قبل إدخال قابس الكهرباء في المخرج، تأكد أن الفولتية الرئيسية التي ستستخدم توافق الجهاز. يمكنك إيجاد المعلومات المطلوبة على لوحة الإسم.
- أوصل الجهاز فقط للقابس الصحيح المركب بأمان من 220-240 فولت ~50 هيرتز.

الشاشة والمحدد

الشاشة

يحتوي خلطك على شاشة يمكنك من خلالها قراءة وقت التشغيل بالثانية. يمكنك قراءة الشاشة بمجرد النظر إليها.

المحدد

- اضغط على زر الطاقة "POWER" لتشغيل الجهاز. يضيء كل من مصباح المؤشر 1 ولوحة المفاتيح باللون الأزرق. ويومض زر الطاقة "POWER".
- استخدم زر استمرار "CONTINUE" لتشغيل الخلط في الحال بأقصى سرعة. يتم عرض وقت التشغيل على الشاشة.
- اضغط على زر استمرار "CONTINUE" مرة أخرى لإيقاف تشغيل هذه الوظيفة.
- استخدم زر تحديد "SELECT" لتحديد إحدى الوظائف التالية:



أحتياطات:

- لا تفرط في ملء إناء الخلط! يمكنك إضافة حد أقصى 1.8 لتر. راقب شاشة التدرج الموجودة على الإناء.
- لا تضع كمية أقل من 0.25 لتر! فقد تعمل شفرات الخلط وهي جافة، ومن ثم تتسبب في تلف السداة.
- لا تضع المكونات الصلبة في إبريق الخلط! المكونات مثل الجوز أو قطع الشيكولاتة تتسبب في تلف الجهاز.

ملاحظة:

- يعمل الخلاط فقط عندما يكون كل من الرمزين ▼ و ▲ واحدًا فوق الآخر.
- تم تصميم الجهاز للتشغيل لفترات قصيرة. انتظر لمدة 2 دقائق بعد تشغيله لمدة 1 دقيقة.
- تتطلب الرغوة مساحة كبيرة. قلل من المقادير السائلة التي ينتج عنها رغوة كثيرة.
- حافظ على بقاء إحدى يديك على الغطاء إذا ما كنت تسحق ثلجًا، أو إذا ما كنت تضع كمية كبيرة من المكونات.

1. أحضر المكونات. ارجع إلى الجدول الموجود في الصفحة 72.
2. ضع إناء الخلط على قاعدة الجهاز، إذا لم يتم القيام بذلك بعد.
3. قم بملء الإبريق بالمكونات التي تريد خلطها.
4. ضع الغطاء الكبير المزود بغطاء على الإناء.

ملاحظة:

- هل تريد إضافة سكر أو توابل إلى المشروب المخلوط الخاص بك؟
- قم أولاً بإيقاف تشغيل الجهاز.
 - قم بإزالة الغطاء وأضفه من خلال الفتحة.
 - أعد وضع الغطاء في الغطاء الكبير.

تحذير:

- لا تقم بتشغيل إناء الخلط فارغًا أو بدون الغطاء.
- لا تضع يدك في إناء الخلط! فالشفرات حادة وتدور بسرعة عالية. وقد ينتج عن ذلك التعرض لإصابات خطيرة.

5. وصل المقبس الرئيسي بمقبس مؤرض تم تركيبه جيدًا بقدرة 220-240 فولت، 50 هرتز.
6. استخدم زر الطاقة "POWER" لتشغيل الجهاز.
7. اضغط على زر استمرار "CONTINUE" أو حدد وظيفة استخدام زر تحديد "SELECT".
8. اضغط على زر بدء التشغيل/إيقاف التشغيل

"START/STOP" بعد تحديد إحدى الوظائف. عندها يبدأ تشغيل الموتور. يتم عرض وقت التشغيل المتبقي على الشاشة.

إنهاء التشغيل

1. اضغط على زر بدء التشغيل/إيقاف التشغيل "START/STOP" ثم اضغط على زر الطاقة "POWER".
2. انتظر حتى تتوقف شفرة الخلاط تمامًا.
3. ارفع إبريق الخلاط عن قاعدة الجهاز لتسكب المشروب.
4. افصل المقبس الرئيسي من منفذ الحائط الخارجي.

اقترح الوصفة

- المكونات**
- 500 مللتر من الحليب البارد،
بمحتوى دسم: 1.5%
2 موزان
1 تفاحة، مقشرة وبدون بذر
4 ملاعق طعام مجمدة من التوت
عصير ليمونة واحدة
- التحضير**
1. قشر الموز وقطعه إلى أجزاء، وأضفه إلى إبريق الخلط.
 2. قشر التفاح وأخرج منه البذر، وقطعه إلى أربعة أجزاء وأضفه في الإبريق.
 3. أضف التوت واسكب عليه عصير الليمونة.
 4. شغل الخلاط على الوظيفة "1" واسكب الحليب ببطء من خلال فتحة إضافة المكونات.
 5. تنتهي العملية تلقائيًا بعد 120 ثانية.
 6. قم بتقديم المشروب في الحال! ينتج عن إضافة التوت المتلج أيس كريم بالحليب طازج.

التنظيف

تحذير!

- قبل البدء في عملية التنظيف، افصل الجهاز عن التيار.
- تحت أي الظروف لا يجب غمس الجهاز في الماء بغرض التنظيف و الا قد ينتج صدمة كهربية أو حريق.

حل المشكلات

العطل	السبب المحتمل	الأصلاح
الجهاز لا يعمل	عدم توصيل الجهاز بالكهرباء	أفحص مخرج الكهرباء بجهاز آخر.
		أدخل مقيس الكهرباء بشكل صحيح.
		تحقق من الفيوز.
	لم يتم غلق مفتاح السلامة	تحقق من تثبيت كافة الملحقات بالشكل الصحيح.
	الجهاز به عيب.	أتصل بخدمتنا أو متخصص.
. لم يتم خلط السوائل بالطريقة الصحيحة	لديك سوائل كثيرة جداً أو قليلة جداً في الإناء.	ضع كميات السوائل بمقادير مختلفة.
	السرعة عالية جداً.	ابدأ بسرعة بطيئة يمكنك تزويدها فيما بعد.

المعلومات التقنية

الموديل PC-UM 1006
 الطاقة الكهربائية 220-240 فولت بما يعادل 60/50 هرتز
 استهلاك الطاقة الكهربائية الرمزى 1000 وات
 أعلى مستوى استهلاك طاقة 1200 وات
 مستوى ضغط الصوت: 82 ديسيبل (أ)
 درجة الحماية: II
 التشغيل لوقت قصيراً أيقاف مؤقت 1½ دقيقة (دقائق)
 الوزن الصافى تقريبا 4.60 كجم
 موضع للتغييرات التقنية بدون أشعار سابق.

هذا الجهاز متوافق مع جميع توجيهات السلع الإلكترونية مثل التوجيه الخاص بالتوافق الكهرومغناطيسي والجهد المنخفض، وتم تصنيعه طبقاً لتعليمات المحافظة على السلامة الأخيرة.

⚠ تحذير!

- شفرات الخلاط حادة! قد تعرضك لخطر الإصابة!

⚠ احتياطات:

- لا تستخدم فرشاة سلك أو أى أشياء كاشطة.
- لا تستخدم أى منظفات حمضية أو كاشطة.

تلميح

قم مباشرةً بعد خلط مشروبك بالآتي:
 بملء إناء الخلط بالماء الفاتر حتى النصف. استخدم زر استمرار "CONTINUE" لتشغيل الخلاط لمدة 10 ثوانٍ تقريباً. سيعمل ذلك على التنظيف المسبق للإبريق. لتنظيف الماكينة من الخارج استخدم فقط قطعة قماش منددة بالماء.

شفرة الخلاط ومثبت البرغي، إبريق الخلط المزود بغطاء والغطاء

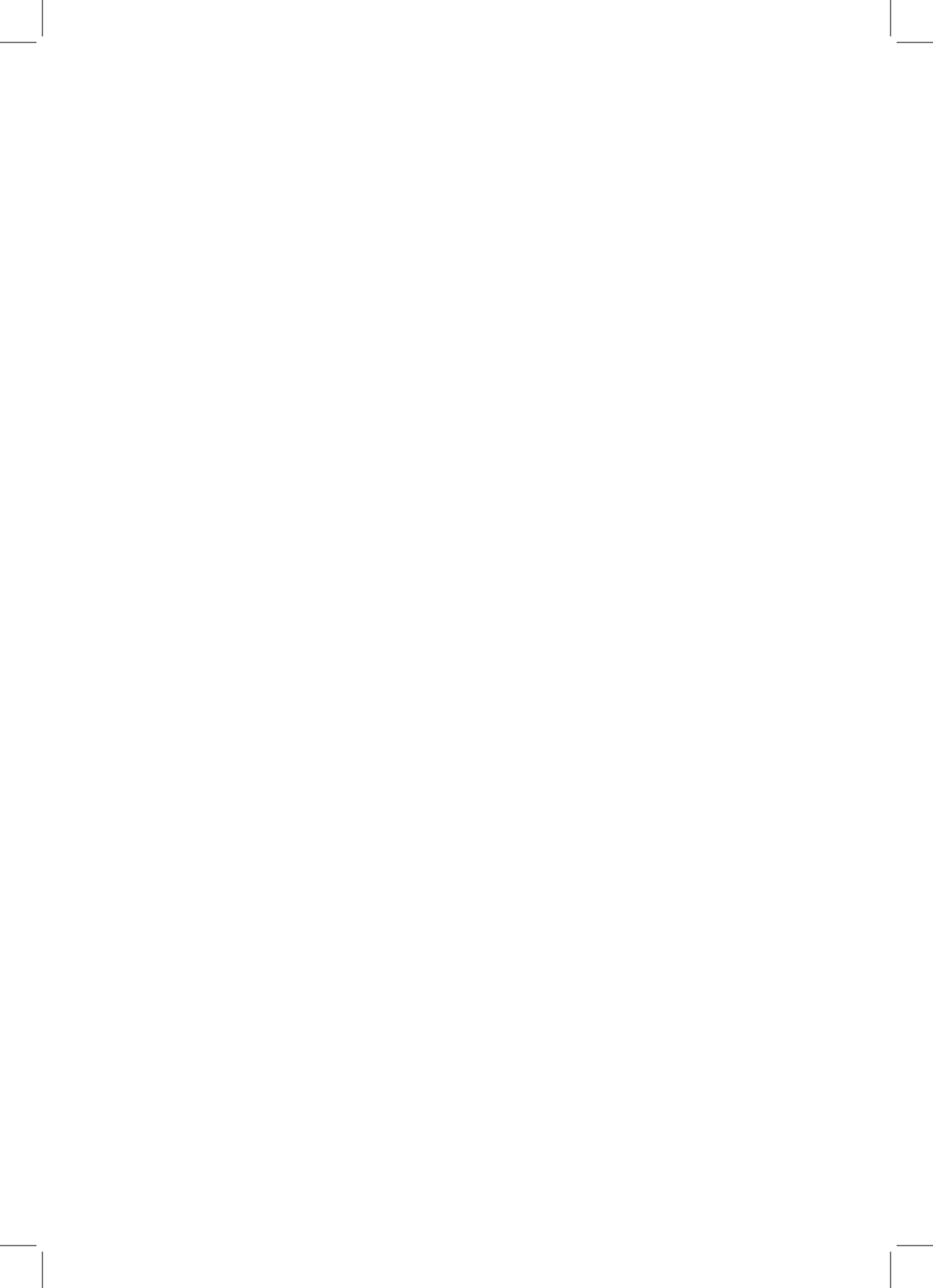
⚠ تحذير بالنسبة لمخاطر الجروح! غرابال الطرد المركزى حاد!

- نظف المكونات فى حمام للشطف.
- اشطف الأجزاء باستخدام ماء نظيف.

التخزين

نظف الجهاز كالموصوف. أترك الملحقات تجف تماماً. نحن ننصحك بتخزين الجهاز فى عبوته الأصلية عند عدم استخدامه لمدة طويلة. دائماً قم بتخزين الجهاز فى مكان جيد التهوية و جاف بعيد عن متناول الأطفال.







GARANTIE-KARTE

Garantiebewijs • Carte de garantie
 Certifi cato di garanzia • Tarjeta de garantía
 Cartão de garantia • Guarantee card
 Гарантійний талон • Karta gwarancyjna
 Záruční list • Garancia lap • Гарантийная карточка

PC-UM 1006

24 Monate Garantie gemas Garantie-Erklärung • 24 maanden garantie overeenkomstig schriftelijke garantie • 24 mois de garantie conformément a la declaration de garantie • 24 meses de garantie segun la declaration de garantia • 24 meses de garantia, conforme a declaracao de garantia • 24 mesi di garanzia a seconda della spiegazione della garanzia • 24 months guarantee according to guarantee declaration • Гарантія терміном на два роки згідно гарантійної декларації • 24 miesiące gwarancji na podstawie karty gwarancyjnej • Záruka 24 mesicu podle prohlášení o záruce • A garanciat lasd a hasznalati utasitasban • Гарантийные обязательства – смотри руководство пользователя

Kaufdatum, Händlerstempel, Unterschrift • Koopdatum, Stempel van de leverancier, Handtekening • Date d'achat, cachet du revendeur, signature • Fecha de compra, Sello del vendedor, Firma • Data de compra, Carimbo do vendedor, Assinatura • Data dell'acquisto, timbro del commerciante, firma • Purchase date, Dealer stamp, Signature • Дата придбання, печатка продавця, підпис • Data kupna, Pieczęta sprzedawcy, Podpis • Datum koupě, Razítko prodejce, Podpis • A vászfési datum, a vászfési hely bejegyzése, aláírás • Дата покупки, печать торговца, подпись

PROFI  COOK®

Industriering Ost 40 • D-47906 Kempen

PROFI  COOK®

D-47906 Kempen/Germany Industriering Ost 40

Internet: <http://www.proficook.de>