

BOMANN®

MIKROWELLENGERÄT MIT GRILL MWG 2215 EB

Microwave Oven with Grill



CE

Bedienungsanleitung/Garantie

Instruction Manual

Inhalt

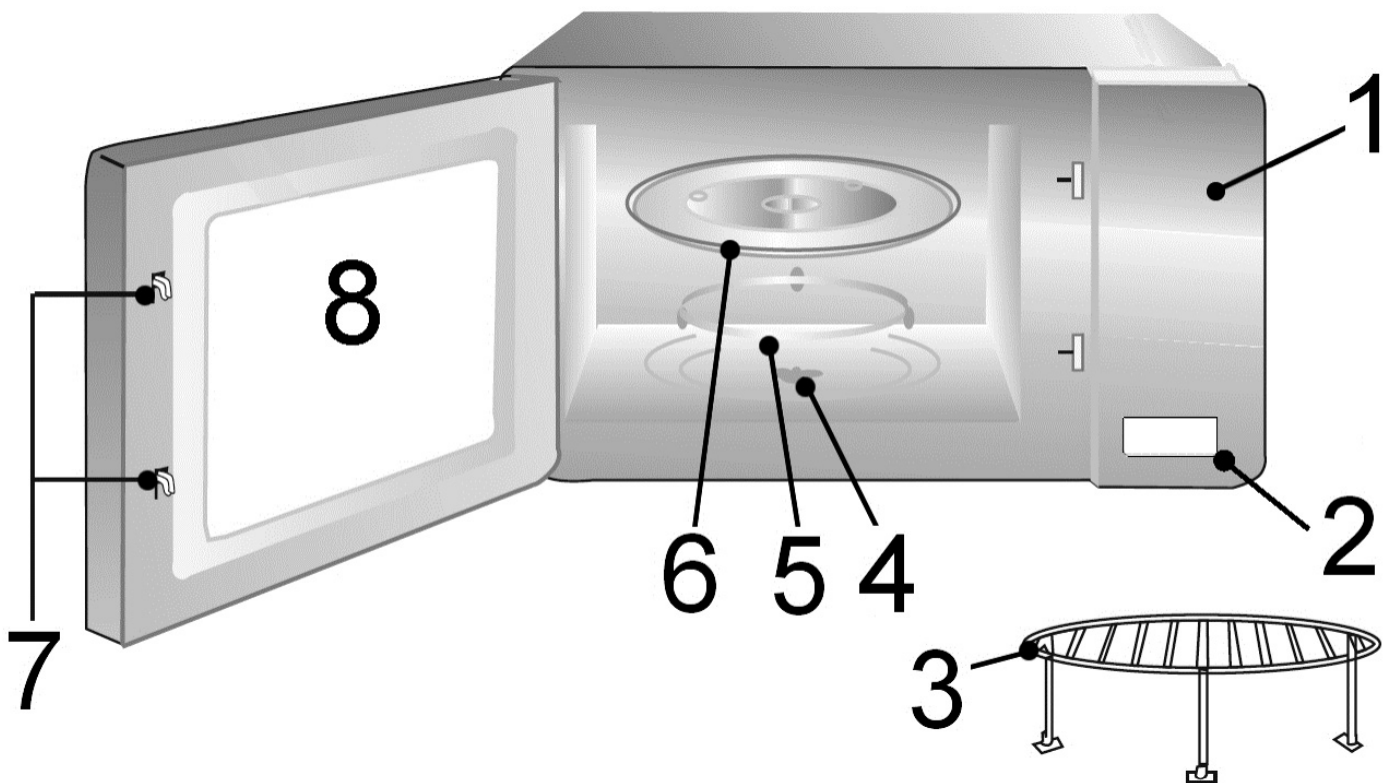
Übersicht der Bedienelemente	Seite	3
Inhaltsverzeichnis.....	Seite	4
Bedienungsanleitung	Seite	4
Technische Daten	Seite	14
Garantiebedingungen	Seite	14

Contents

Overview of the Components	Page	3
Table of Contents	Page	16
Instruction Manual.....	Page	16
Technical Data.....	Page	25

Übersicht der Bedienelemente

Overview of the Components



⚠ ACHTUNG:

- Entfernen Sie keine montierten Teile aus dem Garraum und von der Innenseite der Tür!
- Entfernen Sie in keinem Fall Folien auf der Innenseite der Tür!

⚠ CAUTION:

- Do not remove any installed parts from inside the oven or anything from the inside of the door!
- The foils on the inside of the door must not be removed!

Inhaltsverzeichnis

Allgemeine Sicherheitshinweise	Seite	4
Wichtige Sicherheitsanweisungen!	Seite	4
Hinweisschilder und Symbole auf dem Produkt	Seite	5
Beschreibung der Bedienelemente	Seite	6
Schalter am Bedienfeld	Seite	6
Symbole im Bedienfeld	Seite	6
Brandgefahren bei Einbaugeräten vermeiden	Seite	6
Montageanleitung	Seite	6
Bestimmungsgemäßer Gebrauch	Seite	7
Hinweise zum Grill- und Kombibetrieb	Seite	7
Geeignetes Mikrowellengeschirr	Seite	7
Hinweise zur Funktion dieses Gerätes	Seite	7
Inbetriebnahme	Seite	8
Benutzung des Gerätes	Seite	8
Bedienung Mikrowelle	Seite	8
Erwärmen	Seite	9
Garen	Seite	9
Schnellstart	Seite	10
Grillen	Seite	10
Kombinationen aus Mikrowellen- und Grillbetrieb	Seite	10
Automatikprogramme	Seite	11
Auftauen	Seite	11
Kochen in mehreren Schritten	Seite	11
Sonderfunktionen	Seite	12
Reinigung	Seite	13
Störungsbehebung	Seite	13
Technische Daten	Seite	14
Konformitätserklärung	Seite	14
Garantiebedingungen	Seite	14
Garantieabwicklung	Seite	14

Allgemeine Sicherheitshinweise

Lesen Sie vor Inbetriebnahme dieses Gerätes die Bedienungsanleitung sehr sorgfältig durch und bewahren Sie diese inkl. Garantieschein, Kassenbon und nach Möglichkeit den Karton mit Innenverpackung gut auf. Falls Sie das Gerät an Dritte weitergeben, geben Sie auch die Bedienungsanleitung mit.

- Benutzen Sie das Gerät ausschließlich für den privaten und den dafür vorgesehenen Zweck. Dieses Gerät ist nicht für den gewerblichen Gebrauch bestimmt. Benutzen Sie es nicht im Freien. Halten Sie es vor Hitze, direkter Sonneneinstrahlung, Feuchtigkeit (auf keinen Fall in Flüssigkeiten tauchen) und scharfen Kanten fern. Benutzen Sie das Gerät nicht mit feuchten Händen. Bei feucht oder nass gewordenem Gerät sofort den Netzstecker ziehen.
- Schalten Sie das Gerät aus und ziehen Sie immer den Stecker aus der Steckdose (ziehen Sie am Stecker, nicht am Kabel), wenn Sie das Gerät nicht benutzen, Zubehörteile anbringen, zur Reinigung oder bei Störung.
- Betreiben Sie das Gerät **nicht** unbeaufsichtigt. Sollten Sie den Raum verlassen, schalten Sie das Gerät immer aus. Ziehen Sie den Stecker aus der Steckdose.

- Das Gerät und das Netzkabel müssen regelmäßig auf Zeichen von Beschädigungen untersucht werden. Wird eine Beschädigung festgestellt, darf das Gerät nicht mehr benutzt werden.
- Reparieren Sie das Gerät nicht selbst, sondern suchen Sie einen autorisierten Fachmann auf. Um Gefährdungen zu vermeiden, ein defektes Netzkabel nur vom Hersteller, unserem Kundendienst oder einer ähnlich qualifizierten Person durch ein gleichwertiges Kabel ersetzen lassen.
- Verwenden Sie nur Original-Zubehör.
- Beachten Sie die nachfolgenden „Speziellen Sicherheitshinweise“.

Kinder und gebrechliche Personen

- Zur Sicherheit Ihrer Kinder lassen Sie keine Verpackungsteile (Plastikbeutel, Karton, Styropor, etc.) erreichbar liegen.

WARNUNG!

Lassen Sie kleine Kinder nicht mit Folie spielen.
Es besteht **Erstickungsgefahr!**

- Dieses Gerät ist nicht dafür bestimmt, durch Personen (einschließlich Kinder) mit eingeschränkten physischen, sensorischen oder geistigen Fähigkeiten oder mangels Erfahrung und/oder mangels Wissen benutzt zu werden, es sei denn, sie werden durch eine für ihre Sicherheit zuständige Person beaufsichtigt oder erhielten von ihr Anweisungen, wie das Gerät zu benutzen ist.
- Kinder sollten beaufsichtigt werden, um sicherzustellen, dass sie nicht mit dem Gerät spielen.

Symbole in dieser Bedienungsanleitung

Wichtige Hinweise für Ihre Sicherheit sind besonders gekennzeichnet. Beachten Sie diese Hinweise unbedingt, um Unfälle und Schäden am Gerät zu vermeiden:

WARNUNG:

Warnt vor Gefahren für Ihre Gesundheit und zeigt mögliche Verletzungsrisiken auf.

ACHTUNG:

Weist auf mögliche Gefährdungen für das Gerät oder andere Gegenstände hin.

HINWEIS:

Hebt Tipps und Informationen für Sie hervor.

Wichtige Sicherheitsanweisungen!

Bitte sorgfältig lesen und für den weiteren Gebrauch aufbewahren.

WARNUNG:

- Mit Körnern, Kirschkernen oder Gel gefüllte Kissen nicht im Mikrowellenherd erwärmen. **BRANDGEFAHR!!!**
- Wenn die Tür oder die Türdichtungen beschädigt sind, darf das Kochgerät nicht betrieben werden, bevor es von einer dafür ausgebildeten Person repariert worden ist.

! WARNUNG:

- Bitte reparieren Sie das Gerät auf keinen Fall selbst, sondern suchen Sie einen autorisierten Fachmann auf. Es ist für alle anderen, außer für einen Fachmann, gefährlich, irgendwelche Wartungs- oder Reparaturarbeiten auszuführen, die die Entfernung einer Abdeckung erfordern, die den Schutz gegen Strahlenbelastung durch Mikrowellenenergie sicherstellt.
- Erwärmen Sie Flüssigkeiten oder andere Speisen nicht in geschlossenen Behältern. Explosionsgefahr!
- Kindern und gebrechlichen Personen darf die Benutzung des Kochgerätes ohne Aufsicht nur erlaubt werden, wenn eine angemessene Anweisung gegeben wurde, die die Personen in die Lage versetzt, das Kochgerät in sicherer Weise zu benutzen und die Gefahren falscher Bedienung zu verstehen.
- Wenn das Gerät im Kombibetrieb betrieben wird, dürfen Kinder wegen der vorkommenden Temperaturen, das Gerät nur unter Aufsicht von Erwachsenen benutzen.
- Das Mikrowellengerät ist nicht zum Erwärmen/Erhitzen von lebenden Tieren vorgesehen.
- Verwenden Sie nur geeignetes Geschirr wie: Glas, Porzellan, Keramik, hitzebeständiges Kunststoff- oder spezielles Mikrowellengeschirr.
- Beim Erwärmen oder Kochen von Speisen in brennbaren Materialien, wie Kunststoff- oder Papierbehälter, muss das Mikrowellenkochgerät häufig wegen der Möglichkeit einer Entzündung überwacht werden.
- Bei Rauchentwicklung ist das Gerät abzuschalten und der Netzstecker zu ziehen. Halten Sie die Tür geschlossen, um evtl. auftretende Flammen zu ersticken.
- Der Inhalt von Babyfläschchen und Gläsern mit Kindernahrung muss umgerührt oder geschüttelt und die Temperatur vor dem Verbrauch überprüft werden. Es besteht Verbrennungsgefahr.
- Verwenden Sie Topflappen oder Küchenhandschuhe, wenn Sie die Gefäße entnehmen. **VERBRENNUNGSGEFAHR!**
- Speisen mit Schale oder Haut, wie Eier, Würste, geschlossene Glaskonserven usw. dürfen nicht in Mikrowellenkochgeräten erwärmt werden, da diese explodieren können, selbst wenn die Erwärmung durch Mikrowellen beendet ist.

! WARNUNG SIEDEVERZUG:

Beim Kochen, insbesondere beim Nacherhitzen von Flüssigkeiten (Wasser) kann es vorkommen, dass die Siedetemperatur zwar erreicht ist, die typischen Dampfblasen aber noch nicht aufsteigen. Die Flüssigkeit siedet nicht gleichmäßig. Dieser sogenannte Siedeverzug kann beim Entnehmen des Gefäßes durch leichte Erschütterung zu einer plötzlichen Dampfblasenbildung und damit zum Überkochen führen. **Verbrennungsgefahr!** Um ein gleichmäßiges Sieden zu erreichen, stellen Sie bitte einen Glasstab oder etwas Ähnliches, nicht Metallisches in das Gefäß.

- Türrahmen/Türdichtung und benachbarte Teile müssen bei Verschmutzung sorgfältig mit einem feuchten Tuch gereinigt werden.
- Reinigen Sie das Mikrowellenkochgerät regelmäßig und entfernen Sie Nahrungsmittelreste aus dem Innenraum.
- Bei mangelhafter Sauberkeit des Gerätes, kann es zu einer Zerstörung der Oberfläche kommen, welches die

Lebensdauer des Gerätes beeinflusst und möglicherweise zu gefährlichen Situationen führt.

- Betreiben Sie das Gerät nicht an einer externen Zeitschaltuhr oder einem separaten Fernwirksystem.

Hinweisschilder und Symbole auf dem Produkt

Auf der Oberseite der Mikrowelle ist ein Gefahrensymbol mit folgendem Text angebracht:

WARNING-
MICROWAVE ENERGY-DO
NOT REMOVE THIS COVER.



CAUTION: HOT SURFACE

Übersetzung:

Warnung!
Mikrowellenenergie:
Gehäuseblech nicht entfernen.



Warnung: Heiße Oberfläche

Während des Betriebes kann die Temperatur der berührbaren Oberfläche sehr hoch sein. **Verbrennungsgefahr!**

Auf der Rückseite der Mikrowelle ist ein Hinweisschild mit folgendem Text angebracht:

WARNING

- MICROWAVE AND HIGH VOLTAGE INSIDE. BE SURE NOT TO REMOVE THE ENCLOSURE.
- THIS APPLIANCE IS EQUIPPED WITH A GROUNDED PLUG FOR YOUR PROTECTION AGAINST POSSIBLE SHOCK HAZARDS AND SHOULD BE CONNECTED TO A PROPERLY GROUNDED OUTLET.
- THIS DEVICE IS TO BE SERVICED ONLY BY PROPERLY QUALIFIED SERVICE PERSONNEL.
- DISCONNECT POWER PLUG BEFORE SERVICING. REMOVAL OF THE ENCLOSURE WITH PRODUCT ENERGIZED COULD EXPOSE SERVICEMEN TO HAZARDOUS HIGH VOLTAGE POTENTIAL.

Übersetzung:

Warnung:

- Mikrowellen und Hochspannung im Geräteinneren. Das Gehäuse daher auf keinen Fall abmontieren.
- Dieses Gerät ist zu Ihrem Schutz gegen ein mögliches Stromschlagrisiko mit einem geerdeten Netzstecker ausgestattet und für den Anschluss an eine ordnungsgemäß geerdete Steckdose ausgelegt.
- Dieses Gerät darf nur von qualifiziertem Kundendienstpersonal gewartet werden.
- Vor jeglichen Wartungsarbeiten den Netzstecker aus der Steckdose ziehen. Wenn das Gehäuse abgenommen wird, solange das Gerät noch an das Stromnetz angeschlossen ist, besteht das Risiko, dass Kundendienstmitarbeiter einem gefährlichen Hochspannungspotential ausgesetzt sind.






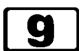



Beschreibung der Bedienelemente

- 1 Bedienfeld
- 2 Türöffner
- 3 Grillrost
- 4 Antriebsachse
- 5 Gleitring
- 6 Drehteller
- 7 Türverschluss
- 8 Sichtfenster

Schalter am Bedienfeld

DEFROST BY W.T	Auftauen nach Gewicht
CLOCK/PRE-SET Uhr:	In Verbindung mit dem Drehknopf zum Einstellen der Uhrzeit oder einer Startzeit
DEFROST BY TIME	Auftauen nach Zeit
QUICK START/START	- Start des Programms - Schnellstart der Mikrowelle (immer +60 Sekunden bei 100% Leistung)
MICRO./GRILL/COMBI.	
Mikrowelle:	Wahl der Leistungsstufen der Mikrowelle
Grill:	Zum Grillen und Überbacken
Grill/Combi:	Grill und Mikrowelle arbeiten abwechselnd
CANCEL/STOP	
Stopp:	Einmal drücken zum Stoppen des Garvorgangs
Löschen:	Zweimal drücken zum Löschen des Programms
Sperren:	Drücken Sie die CANCEL/STOP-Taste für 3 Sekunden, um das Bedienfeld zu sperren (Kindersicherung) oder um die Sperre wieder aufzuheben
AUTO MENU	Wahl der Automatikprogramme
TIMER • POWER • WEIGHT	Drehknopf zum Einstellen der Uhrzeit, Gar- oder Auftauzeit, von Leistungsstufen, Kombinationen, Automatikprogrammen oder Gewichtswerten

Symbole im Bedienfeld


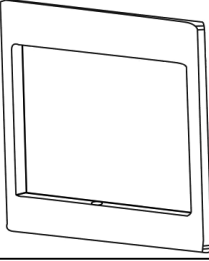


Symbol	Bedeutung/ Funktion	Symbol	Bedeutung/ Funktion
	Mikrowelle		Kindersicherung aktiv
	Auftauen		Automatik Programm
	Grill		Gewicht in Gramm
	Mikrowelle + Grill		Programmierter Start
	Leistung groß/klein		

Brandgefahren bei Einbaugeräten vermeiden

Beachten Sie unbedingt die Anweisungen im Abschnitt „Montageanleitung“.

- Entfernen Sie nicht die Füße an der Unterseite des Gerätes.
- Verwenden Sie für den Einbau nur das mitgelieferte Befestigungsmaterial.
- Halten Sie beim Einbau der Mikrowelle die Maße der Zeichnungen 1 und 2 ein.
- Am Schrank muss die Rückwand entfernt werden!
- An der Unterkante des Einbaurahmes befindet sich ein Lüftungsschlitz. Halten Sie die Lüftungen immer frei.

Montage-Zubehör

Pos.		Bezeichnung	Anzahl
A		Einstellschraube	1
B		Einbaurahmen	1
C		Schraube	1
D		Blindstopfen	1

Montageanleitung

Diese Mikrowelle muss in einen Hoch- oder Hängeschrank eingebaut werden. Beachten Sie dazu folgende Hinweise:

- Entnehmen Sie den angrenzenden Schränken alles Zerbrechliche.
- Für die Montage muss der Schrank folgende Voraussetzungen erfüllen:
 - Der Schrank darf keine Risse, Splitter oder andere Beschädigungen aufweisen. Alle Verbindungen müssen stabil sein.
 - Der Schrank muss für eine Mindestbelastung von 40 kg ausgelegt sein.
 - Die Mikrowelle muss auf mindestens 85 cm Höhe eingebaut werden.
 - An dem Schrank muss die Rückwand entfernt werden, damit die Mikrowelle belüftet wird.
 - Die Wandstärke des Schrankes muss mindestens 19 mm betragen.
 - Hängeschränke müssen mit mindestens 2 Schrauben fest in der Wand verankert sein. Prüfen Sie die Stabilität, indem Sie ein entsprechendes Gewicht anhängen.
 - Bei Hängeschränken muss die Montagetiefe des Schrankes mindestens 320 mm betragen.

⚠ ACHTUNG:
Montieren Sie das Gerät nicht über einer Kochstelle!

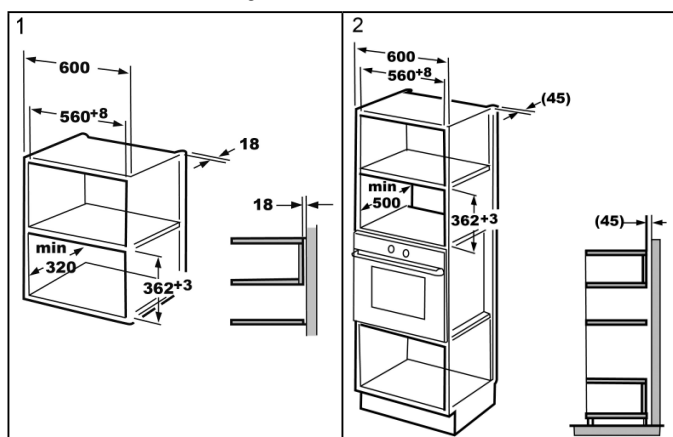
- Zur Montage des Gerätes muss sichergestellt sein, dass eine Steckdose in Reichweite der Zuleitung vorhanden ist.
- Die Steckdose muss gut erreichbar sein, so dass man im Notfall schnell den Netzstecker ziehen kann.
- **Wichtig!** Das Gerät erst nach der Montage anschließen!

! WARNUNG:

- Halten Sie sich an die in der Montageanleitung angegebenen Maße.
- Verwenden Sie das mitgelieferte Montagezubehör.
- Zu tief eingedrehte Schrauben (zu lange Schrauben) können das Gerät beschädigen oder zu einer Gefahr für Leib und Leben werden.

Maße des Einbauschranks

Fertigen Sie einen Einbauschränk bzw. eine Nische gemäß der nachfolgenden Maßskizzen an. Die Abbildung 1 ist für Hängeschränke, die Abbildung 2 ist für Hochschränke.



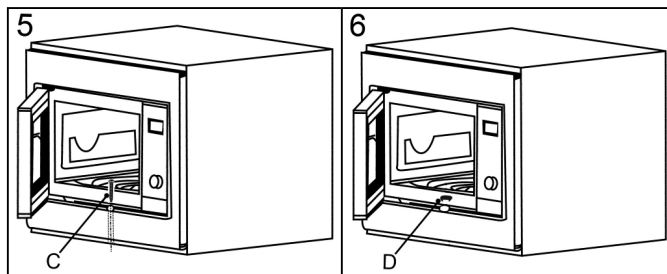
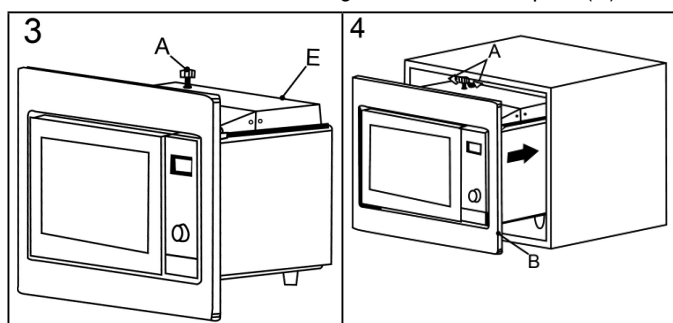
Einbau (Abb. 3 bis 6)

- Schrauben Sie die Einstellschraube (A) ganz in den oberen Lüftungskanal (E) ein.
- Setzen Sie die Mikrowelle im Einbauschränk an.
- Schrauben Sie nun die Einstellschraube heraus, bis sie ca. 1mm unter dem Schrankdach steht.

i HINWEIS:

Dadurch wird vermieden, dass die Mikrowelle im Schrank kippt.

- Schieben Sie die Mikrowelle ganz ein und ziehen Sie Anschlussleitungen nach.
- Richten Sie die Mikrowelle auf die Schrankmitte aus.
- Fixieren Sie die Mikrowelle mit der Schraube (C) und verschließen Sie die Öffnung mit dem Blindstopfen (D).



Bestimmungsgemäßer Gebrauch

Dieses Gerät dient

- zum Erwärmen und Garen von festen oder flüssigen Nahrungsmitteln.
- zum Überbacken und Grillen von festen Nahrungsmitteln

Es ist ausschließlich für diesen Zweck bestimmt und darf nur dafür verwendet werden. Es darf nur in der Art und Weise benutzt werden, wie es in dieser Gebrauchsanleitung beschrieben ist. Sie dürfen das Gerät nicht für gewerbliche Zwecke einsetzen.

Jede andere Verwendung gilt als nicht bestimmungsgemäß und kann zu Sachschaden oder sogar zu Personenschaden führen.

Die C. Bomann GmbH übernimmt keine Haftung für Schäden, die durch nicht bestimmungsgemäßen Gebrauch entstehen.

Hinweise zum Grill- und Kombibetrieb

- Da im Grill- und Kombibetrieb Strahlungshitze benutzt wird, verwenden Sie nur hitzebeständiges Geschirr.
- Im reinen Grillbetrieb dürfen Sie auch Metall- oder Aluminiumgeschirr benutzen, nicht jedoch im reinen oder kombinierten Mikrowellenbetrieb (siehe Tabelle „Geeignetes Mikrowellengeschirr“).
- Für die Betriebsart COMBI ist nur der Grillrost geeignet.
- Stellen Sie nichts auf die Oberseite des Gehäuses. Diese wird heiß.
- Lassen Sie die Lüftungsschlitze immer frei.
- Verwenden Sie bitte den Grillrost, um das Gargut näher an das Heizelement heranzuführen.

Geeignetes Mikrowellengeschirr

- Das ideale Material für den Gebrauch in einer Mikrowelle ist durchsichtig und erlaubt der Mikrowellenstrahlung die Speisen gleichmäßig zu erhitzen.
- Runde/ovale Schalen und Teller sind besser geeignet als eckige, denn die Speisen in den Ecken könnten überkochen.

⚠ ACHTUNG:

Explosionsgefahr durch dicht verschlossenes Kochgeschirr.

- Öffnen Sie verschlossene Behälter vor dem Garen oder Erhitzen.
- Stechen Sie Plastikschutzfolien mehrfach mit einer Gabel durch.
- Mikrowellenstrahlen können kein Metall durchdringen, deshalb sollten Metallbehälter oder -teller nicht verwendet werden.

⚠ ACHTUNG:

Benutzen Sie keine Papierschalen aus recyceltem Material, denn sie können geringe Anteile an Metall enthalten, was zu Funkenschlag oder Bränden führen kann.

Mit der unten aufgeführten Liste wird Ihnen die Auswahl von geeignetem Mikrowellengeschirr erleichtert:

Material	Geeignet für		
	Mikrowelle	Grill	Kombination *
Hitzebeständiger Glasbehälter	ja	ja	ja
Nicht hitzebeständiger Glasbehälter	nein	nein	nein
Hitzebeständiger Keramikbehälter/-teller	ja	ja	ja
Mikrowellengeeigneter Plastikbehälter	ja	nein	nein
Küchenpapier	ja	nein	nein
Metall-Tablett	nein	ja	nein
Grillrost	nein	ja	ja
Aluminiumfolie und Folienbehälter	nein	ja	nein

*) Kombination von Mikrowelle mit Grill.

Hinweise zur Funktion dieses Gerätes

- Ihre Auswahl durch Drücken der Tasten wird mit einem Signalton bestätigt. Geschieht dies nicht, haben Sie nicht richtig gedrückt.
- Danach ertönt beim ersten Drehen des Drehknopfes ein Signalton.
- Wurde ein Programm gewählt und nicht innerhalb von 5 Minuten die QUICK START/START-Taste gedrückt, wird die Einstellung aufgehoben. Es erscheint wieder die aktuelle Uhrzeit im Display.
- Wenn die Tür geöffnet wurde, brennt die Beleuchtung im Ofen. Wird sie nicht innerhalb von 10 Minuten geschlossen, erlischt die Beleuchtung.
- Nach Starten eines Programms wird die Restlaufzeit angezeigt. Ein Countdown läuft.
- Es ertönen 5 Signale, um das Ende eines Programms mitzuteilen.

Inbetriebnahme

- Entnehmen Sie alles im Garraum befindliche Zubehör, packen Sie es aus und legen Sie den Gleitring in die Mitte.
- Positionieren Sie den Glasteller so auf der Antriebsachse, dass dieser in die Ausbuchtungen der Antriebswelle einrastet und gerade aufliegt.
- Kontrollieren Sie das Gerät auf sichtbare Schäden, besonders im Bereich der Tür. Bei Schäden jeglicher Art darf das Gerät auf keinen Fall in Betrieb genommen werden.
- Um beim Betrieb Störungen anderer Geräte zu vermeiden, stellen Sie Ihr Gerät nicht in unmittelbarer Nähe von anderen elektronischen Geräten auf.

- Entfernen Sie evtl. auf dem Gehäuse haftende Schutzfolien.
- Stecken Sie den Netzstecker in eine korrekt installierte Schutzkontaktsteckdose 230 V, 50 Hz.

⚠ ACHTUNG:

Entfernen Sie keine montierten Teile aus dem Garraum und von der Innenseite der Tür!

i HINWEIS:

Sollten sich Fertigungs- oder Ölrückstände am Gehäuse oder auf dem Heizelement befinden, kann es im Anfang zu Rauch- oder Geruchsentwicklung kommen. Dies ist ein normaler Vorgang und wird nach wiederholtem Gebrauch nicht mehr auftreten.

Es wird dringend geraten, wie folgt zu verfahren:

- Stellen Sie das Gerät auf Grillfunktion und lassen Sie es mehrmals ohne Gargut laufen (je max. 5 Minuten).
- Sorgen Sie bitte für ausreichende Belüftung.

Einstellen der Uhrzeit

i HINWEIS:

Beim ersten Einschalten ertönt ein Signal und im Display erscheint „0:00“.

- Drücken Sie die CLOCK/PRE-SET-Taste. Das Symbol „Uhr“ leuchtet im Display auf. Die erste Ziffer blinkt.
- Mit Hilfe des Drehknopfs stellen Sie die gewünschte Stunde ein.
- Drücken Sie die CLOCK/PRE-SET-Taste. Die zweiten Ziffern blinken.
- Mit Hilfe des Drehknopfs stellen Sie die gewünschten Minuten ein.
- Drücken Sie erneut die CLOCK/PRE-SET-Taste, die neue Uhrzeit wird aktiviert. Das Trennzeichen der digitalen Uhrzeitanzeige „:“ im Display blinkt. Das Symbol „Uhr“ erlischt.

Benutzung des Gerätes

Wissenswertes zum Mikrowellenbetrieb

- Ihr Gerät arbeitet mit Mikrowellenstrahlung, welche Wasserpartikeln in Speisen in sehr kurzer Zeit erhitzt. Hier gibt es keine Wärmestrahlung und somit auch kaum Bräunung.
- Erwärmen Sie mit diesem Gerät nur Lebensmittel.
- Das Gerät ist nicht zum Backen in schwimmendem Fett geeignet.
- Erhitzen Sie nur 1-2 Portionen auf einmal. Das Gerät verliert sonst an Effizienz.
- Mikrowellen liefern sofort volle Energie. Ein Vorheizen ist somit nicht erforderlich.
- Betreiben Sie das Gerät im Mikrowellenbetrieb niemals leer.
- Der Mikrowellenherd ersetzt nicht Ihren herkömmlichen Herd. Er dient hauptsächlich zum:
 - Auftauen von Tiefgekühltem/Gefrorenem
 - schnellen Erhitzen/Aufwärmen von Speisen oder Getränken
 - Garen von Speisen

Bedienung Mikrowelle

1. Geben Sie die zu erhitzende Speise in ein geeignetes Geschirr.
2. Öffnen Sie die Tür und stellen Sie das Gefäß mittig auf den Glasteller. Tür bitte schließen. (Das Gerät arbeitet aus Sicherheitsgründen nur mit fest geschlossener Tür.)
3. Drücken Sie die MICRO./GRILL/COMBI.-Taste einmal. Wählen Sie anschließend mit dem Drehknopf die gewünschte Leistung (P10 bis P100).

Leistung im Display wie gewählt in %	Leistung in Watt (ca.)	Anwendungsgebiet
P100	800	Schnelles Erhitzen
P 80	640	Garen
P 50	400	Fortkochen
P 30	240	Auftauen von Gefrorenem
P 10	80	Schmelzen von Käse usw

4. Bestätigen Sie Ihre Einstellung mit der MICRO./GRILL/COMBI.-Taste.
5. Stellen Sie mit dem Drehknopf die gewünschte Gardauer zwischen 5 Sekunden und 95 Minuten ein.
6. Drücken Sie zum Starten die QUICK START/START-Taste. Die Gardauer richtet sich nach Menge und Beschaffenheit des Inhaltes. Bei etwas Übung lernen Sie schnell, die Gardauer einzuschätzen.

i HINWEIS:

Die Bereitung im Mikrowellenherd geschieht sehr viel schneller als in einem Wärmeherd. Stellen Sie die Gardauer, wenn Sie sich nicht sicher sind, gering ein und garen Sie ggf. nach.

Nach Ablauf der Zeit schaltet sich das Gerät aus und es ertönen 5 Signale. Entnehmen Sie dann die Speise.

Garvorgang unterbrechen oder abbrechen

- Möchten Sie den Garvorgang unterbrechen, drücken Sie einmal die CANCEL/STOP-Taste oder öffnen Sie einfach die Tür.
- Soll der Garvorgang dann fortgesetzt werden, müssen Sie die Tür schließen und die QUICK START/START-Taste drücken.
- Möchten Sie den Garvorgang ganz abbrechen, drücken Sie zweimal die CANCEL/STOP-Taste.

Erwärmen

Das Erwärmen und Erhitzen ist eine besondere Stärke der Mikrowelle. Kühlschrankskalte Flüssigkeiten und Speisen lassen sich sehr leicht auf Zimmertemperatur oder Verzehrttemperatur bringen, ohne viele Töpfe benutzen zu müssen.

Die in der folgenden Tabelle angegebenen Erhitzungszeiten können nur Richtwerte sein, da die Zeit sehr stark von der Ausgangstemperatur und der Zusammensetzung der Speise abhängt. Es empfiehlt sich deshalb, ab und zu nachzusehen, ob das Gericht schon heiß genug ist.

Tabelle Erwärmen

Lebensmittel/Speise	Menge	Leistungsstufe	Zeit ca. Min.	Abdecken
Flüssigkeiten				
Wasser, 1 Tasse	150 g	P100	0,5 - 1	nein
Wasser, 0,5 l	500 g	P100	3,5 - 5	nein
Wasser, 0,75 l	750 g	P100	5 - 7	nein
Kaffee, 1 Tasse	150 g	P100	0,5 - 1	nein
Milch, 1 Tasse	150 g	P100	0,5 - 1	nein
Achtung: Einen Glasstab o. ä. (nichts Metallisches) gegen Siedeverzug in das Gefäß geben, vor dem Trinken gut umrühren.				
Tellergerichte				
Schnitzel + Kartoffeln und Gemüse	450 g	P100	2,5 - 3,5	ja
Gulasch mit Nudeln	450 g	P100	2 - 2,5	ja
Fleisch + Kloß + Soße	450 g	P100	2,5 - 3,5	ja
Tip: Vorher leicht anfeuchten, zwischendurch umrühren.				
Fleisch				
Schnitzel, paniert	200 g	P100	1 - 2	nein
Frikadellen, 4 Stück	500 g	P100	3 - 4	nein
Bratenstück	250 g	P100	2 - 3	nein
Tip: Mit Öl bepinseln, damit die Panade bzw. die Kruste nicht aufweicht.				
Geflügel				
1/2 Hähnchen	450 g	P100	3,5 - 5	nein
Hühnerfrikassee	400 g	P100	3 - 4,5	ja
Tip: Mit Öl bepinseln, zwischendurch umrühren.				
Beilagen				
Nudeln, Reis 1 Port.	150 g	P100	1 - 2	ja
2 Port.	300 g	P100	2,5 - 3,5	ja
Kartoffeln	500 g	P100	3 - 4	ja
Tip: Vorher leicht anfeuchten.				
Suppen / Soßen				
Klare Brühe, 1 Teller	250 g	P100	1 - 1,5	ja
Suppe mit Einlagen	250 g	P100	1,5 - 2	ja
Soße	250 g	P100	1 - 2	ja
Babykost				
Milch	100 ml	P50	0,5 - 1	nein
Brei	200 g	P50	1 - 1,5	nein
Tip: Gut durchschütteln oder umrühren. Temperatur überprüfen!				

Garen

Praktische Tipps zum Garen

Halten Sie sich an die Richtwerte in der Gartabelle und den Rezepten. Beobachten Sie den Kochvorgang, solange Sie noch nicht soviel Übung haben.

Die Tür des Gerätes können Sie jederzeit öffnen. Das Gerät schaltet automatisch ab.

Es arbeitet erst wieder, wenn die Tür geschlossen ist und die QUICK START/START-Taste erneut betätigt wurde.

Lebensmittel aus dem Kühlschrank, benötigen eine etwas längere Garzeit als solche mit Raumtemperatur.

Je kompakter eine Speise ist, desto länger ist die Garzeit. So benötigt z.B. ein größeres Stück Fleisch eine längere Garzeit als geschnetzeltes Fleisch gleicher Menge. Es empfiehlt sich, größere Mengen bei maximaler Leistung anzukochen und für ein gleichmäßiges Garen auf mittlerer Leistung fortzukochen.

Flache Speisen garen schneller als hohe, die Lebensmittel daher möglichst flach verteilen. Dünnere Teile, z.B. Hähnchenschenkel oder Fischfilet, nach innen legen oder überlappen lassen.

Kleinere Mengen garen schneller als große. Es gilt die Faustregel:

Doppelte Menge = fast doppelte Zeit
Halbe Menge = halbe Zeit

Wenn Sie für ein Gericht keine passende Zeitangabe finden können, gilt die Regel:

pro 100 g ca. 1 Minute Garzeit

Alle Speisen, die Sie am Herd abdecken, sollten Sie auch im Mikrowellengerät abdecken.

Ein Deckel verhindert, dass die Speisen austrocknen. Zum Abdecken eignen sich ein umgedrehter Teller, Pergamentpapier oder Mikrowellenfolie. Speisen, die eine Kruste erhalten sollen, offen garen.

Tabelle Garen

Lebensmittel/Speise	Menge	Leistungsstufe	Zeit ca. Min.	Abdecken
Gemüse				
Auberginen	500 g	P80	7 - 10	ja
Blumenkohl	500 g	P80	13 - 15	ja
Brokkoli	500 g	P80	6 - 9	ja
Chicoree	500 g	P80	6 - 7	ja
Erbsen	500 g	P80	6 - 7	ja
Fenchel	500 g	P80	8 - 11	ja
Grüne Bohnen	300 g	P80	13 - 15	ja
Kartoffeln	500 g	P80	9 - 12	ja
Kohlrabi	500 g	P80	8 - 10	ja
Lauch	500 g	P80	7 - 9	ja
Maiskolben	250 g	P80	7 - 9	ja
Möhren	500 g	P80	8 - 10	ja
Paprika	500 g	P80	6 - 9	ja
Rosenkohl	300 g	P80	7 - 10	ja
Spargel	300 g	P80	6 - 9	ja
Tomaten	500 g	P80	6 - 7	ja
Zucchini	500 g	P80	9 - 10	ja
Tipp: Gemüse kleinschneiden und mit 2 - 3 EL Flüssigkeit garen, zwischendurch umrühren, 3 - 5 Min. nachgaren lassen, erst vor dem Servieren würzen.				
Obst				
Apfel-, Birnenkompott	500 g	P80	5 - 8	ja
Pflaumenmus	250 g	P80	4 - 6	nein
Rhabarberkompott	250 g	P80	5 - 8	ja
Bratäpfel, 4 Stück	500 g	P80	7 - 9	ja
Tipp: 125 ml Wasser zufügen. Zitronensaft verhindert, dass das Obst sich verfärbt, 3 - 5 Min. nachgaren lassen.				
Fleisch*)				
Fleisch mit Soße	400 g	P80	10 - 12	ja
Gulasch, Geschnetzeltes	500 g	P80	10 - 15	ja
Rindsrouladen	250 g	P80	7 - 8	ja
Tipp: Zwischendurch umrühren, 3 - 5 Min. ruhen lassen.				
Geflügel*)				
Hühnerfrikassee	250 g	P80	6 - 7	ja
Geflügelsuppe	200 g	P80	5 - 6	ja
Tipp: Zwischendurch umrühren, 3 - 5 Min. ruhen lassen.				

Lebensmittel/Speise	Menge	Leistungsstufe	Zeit ca. Min.	Abdecken
Fisch				
Fischfilet	300 g	P80	7 - 8	ja
	400 g	P80	8 - 9	ja
Tipp: Nach der Hälfte der Zeit wenden, 3 - 5 Min. nachgaren lassen.				
Gemüse auftauen und garen				
Apfelrotkohl	450 g	P80	14 - 16	ja
Blattspinat	300 g	P80	11 - 13	ja
Blumenkohl	200 g	P80	7 - 9	ja
Brechbohnen	200 g	P80	8 - 10	ja
Brokkoli	300 g	P80	8 - 9	ja
Erbsen	300 g	P80	7 - 8	ja
Kohlrabi	300 g	P80	13 - 15	ja
Lauch	200 g	P80	10 - 11	ja
Mais	200 g	P80	4 - 6	ja
Möhren	200 g	P80	5 - 6	ja
Rosenkohl	300 g	P80	7 - 8	ja
Spinat	450 g	P80	12 - 13	ja
	600 g	P80	15 - 17	ja
Tipp: Mit 1 - 2 EL Flüssigkeit garen, zwischendurch umrühren bzw. vorsichtig zerteilen, 2 - 3 Min. nachgaren lassen, erst vor dem Servieren würzen.				
Suppen / Eintöpfe*)				
Eintopf	500 g	P80	13 - 15	ja
Suppe mit Einlage	300 g	P80	7 - 8	ja
Crèmesuppe	500 g	P80	13 - 15	ja
Tipp: Zwischendurch umrühren, 3 - 5 Min. nachgaren lassen.				

*) Bereits vorgefertigte Speisen.

Schnellstart

Sie möchten eine Speise oder ein Getränk kurz auf höchster Mikrowellenleistung erhitzen?

- Starten Sie die Mikrowelle sofort, indem Sie direkt die QUICK START/START-Taste drücken.
- Der Garvorgang beginnt sofort, wobei jedes weitere Drücken der Taste die Garzeit um 60 Sekunden verlängert. Die Leistung der Mikrowelle beträgt dabei 100%.

Grillen

Zum Grillen benutzen Sie bitte den Grillrost. Verwenden Sie ein geeignetes hitzebeständiges Geschirr oder legen Sie das Grillgut direkt auf den Grillrost.

Ein „Vorheizen“ des Grills ist nicht erforderlich, da der Grill unmittelbar Strahlungshitze erzeugt.

Zum Grillen und Überbacken gehen Sie wie folgt vor:

1. Drücken Sie die MICRO./GRILL/COMBI.-Taste einmal. Wählen Sie anschließend mit dem Drehknopf den Modus (G).
2. Bestätigen Sie Ihre Einstellung mit der MICRO./GRILL/COMBI.-Taste.
3. Stellen Sie mit dem Drehknopf die gewünschte Grilldauer zwischen 5 Sekunden und 95 Minuten ein.

Lebensmittel/Speise	Menge	Zeit ca. Min.	Abdecken
Toast mit Käse überbacken	2-3	3-4	nein
Suppen überbacken, z.B. Zwiebelsuppe	2-3 Tassen	10-15	nein

4. Drücken Sie zum Starten die QUICK START/START-Taste.

HINWEIS:

Nach der Hälfte der Zeit werden Sie durch Signaltöne aufgefordert die Ware umzudrehen. Bleibt die Tür geschlossen, nimmt das Gerät nach ca. 60 Sek. den Betrieb wieder auf. Zum vorzeitigen Fortsetzen des Betriebs drücken Sie die QUICK START/START-Taste.

! WARNUNG:

Öffnen und Schließen Sie die Tür nur am Griff. Verbrennungsgefahr!

Nach Ablauf der Zeit schaltet sich das Gerät aus und es ertönen 5 Signale. Entnehmen Sie dann die Speise.

Kombination aus Mikrowellen- und Grillbetrieb

In diesen Einstellungen arbeiten Mikrowelle und Grill abwechselnd innerhalb der vorgewählten Zeit nach dem Verhältnis:

Display	Mikrowellen-Leistung	Grill-Leistung
G	0%	100%
C-1	55%	45%
C-2	36%	64%

1. Drücken Sie die MICRO./GRILL/COMBI.-Taste einmal. Wählen Sie anschließend mit dem Drehknopf die gewünschte Leistung (C-1 oder C-2).
2. Bestätigen Sie Ihre Einstellung mit der MICRO./GRILL/COMBI.-Taste.
3. Stellen Sie mit dem Drehknopf die gewünschte Gardauer zwischen 5 Sekunden und 95 Minuten ein.
4. Drücken Sie zum Starten die QUICK START/START-Taste.

Nach Ablauf der Zeit schaltet sich das Gerät aus und es ertönen 5 Signale. Entnehmen Sie dann die Speise.

Tipps zum Kombibetrieb

Wenn Sie Speisen im Kombibetrieb Mikrowelle-Grill zubereiten, sollten Sie folgendes beachten:

Für große, dicke Lebensmittel, wie z.B. Schweinebraten, ist die Mikrowellenzeit entsprechend länger als für kleine, flache Lebensmittel. **Beim Grill verhält es sich jedoch umgekehrt. Je näher das Lebensmittel an den Grill gelangt, desto schneller wird es braun.** Das heißt, wenn Sie große Bratenstücke im Kombibetrieb zubereiten, ist die Grillzeit gegebenenfalls kürzer als für kleinere Bratenstücke.

Für das Grillen benutzen Sie den Grillrost, um eine schnelle und gleichmäßige Bräunung zu erzielen. (Ausnahme: große, dicke Lebensmittel werden direkt auf dem Drehteller gegrillt!)

Automatikprogramme

Mit Hilfe der Automatik können Sie bestimmte Mengen von Speisen automatisch fertig garen lassen. Gehen Sie dazu wie folgt vor:

1. Drücken Sie die AUTO MENU-Taste einmal. Wählen Sie anschließend mit dem Drehknopf das gewünschte Automatikprogramm aus. Die möglichen Einstellungen entnehmen Sie bitte der nachfolgenden Tabelle.

Code	Programm	Anzeige/ Gewicht in Gramm	Leistung
A1	Erwärmen	200	Mikrowelle 100%
		400	
		600	
A2	Gemüse	200	Mikrowelle 100%
		300	
		400	
A3	Fisch	250	Mikrowelle 80%
		350	
		450	
A4	Fleisch	250	Mikrowelle 100%
		350	
		450	
A5	Nudeln/ Pasta	50 (mit 450g Wasser)	Mikrowelle 80%
		100 (mit 800g Wasser)	
A6	Kartoffeln	200	Mikrowelle 100%
		400	
		600	
A7	Erwärmen Pizza	200	Mikrowelle 100%
		400	
A8	Suppe	200	Mikrowelle 100%
		400	

2. Drücken Sie die AUTO MENU-Taste, um Ihre Auswahl zu bestätigen.
3. Stellen Sie mit dem Drehknopf das gewünschte Gewicht ein.
4. Drücken Sie zum Starten die QUICK START/START-Taste.

Nach Ablauf der Zeit schaltet sich das Gerät aus und es ertönen 5 Signale. Entnehmen Sie dann die Speise.

Auftauen

Dank des Auftauprogramms können Sie Ihre Ware auf zwei Arten automatisch auftauen. Wählen Sie Auftauen nach Gewicht oder nach Zeit aus.

Auftauen nach Gewicht

1. Drücken Sie die DEFROST BY W.T.-Taste einmal. Im Display erscheint die Anzeige „dEF I“.
2. Stellen Sie mit dem Drehknopf das Gewicht von 0,1 – 2,0 kg ein.
3. Drücken Sie zum Starten die QUICK START/START-Taste.

Nach Ablauf der Zeit schaltet sich das Gerät aus und es ertönen 5 Signale. Entnehmen Sie dann die Speise.

HINWEIS:

Ist das Gewicht der Ware kleiner als 200g, legen Sie diese nicht in die Mitte sondern an den Rand des Glastellers.

Auftauen nach Zeit

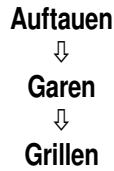
1. Drücken Sie die DEFROST BY TIME-Taste einmal. Im Display erscheint die Anzeige „dEF 2“.
2. Stellen Sie mit dem Drehknopf die gewünschte Zeit zwischen 5 Sekunden und 95 Minuten ein.

3. Drücken Sie zum Starten die QUICK START/START-Taste.
Nach Ablauf der Zeit schaltet sich das Gerät aus und es ertönen 5 Signale. Entnehmen Sie dann die Speise.

Kochen in mehreren Schritten

Sie können die Programme so einstellen, dass bis zu 3 verschiedene Funktionen nacheinander ausgeführt werden.

Nehmen wir an, Sie wählen folgende Programme:



- Wählen Sie die 1. Funktion: Drücken Sie die DEFROST BY W.T.- oder die DEFROST BY TIME-Taste.
- Stellen Sie mit dem Drehknopf das Gewicht oder die gewünschte Zeit ein.
- Auswahl der 2. Funktion: Drücken Sie die MICRO./GRILL/COMBI.-Taste einmal. Wählen Sie anschließend mit dem Drehknopf die gewünschte Leistung (P10 bis P100).
- Bestätigen Sie Ihre Einstellung mit der MICRO./GRILL/COMBI.-Taste.
- Stellen Sie mit dem Drehknopf die gewünschte Gardauer zwischen 5 Sekunden und 95 Minuten ein.
- Auswahl der 3. Funktion: Drücken Sie die MICRO./GRILL/COMBI.-Taste einmal. Wählen Sie anschließend mit dem Drehknopf den Modus (G).
- Bestätigen Sie Ihre Einstellung mit der MICRO./GRILL/COMBI.-Taste.
- Stellen Sie mit dem Drehknopf die gewünschte Grilledauer zwischen 5 Sekunden und 95 Minuten ein.
- Drücken Sie zum Starten die QUICK START/START-Taste.

i HINWEIS:

- Der Programmwechsel wird Ihnen durch einen Signalton mitgeteilt.
- Beim Grillen werden Sie nach der Hälfte der Zeit durch zwei Signaltöne aufgefordert, die Ware umzudrehen. Bleibt die Tür geschlossen, nimmt das Gerät nach ca. 60 Sek. den Betrieb wieder auf. Zum vorzeitigen Fortsetzen des Betriebs drücken Sie die QUICK START/START-Taste.

⚠️ WARNUNG:

Öffnen und Schließen Sie die Tür nur am Griff. Verbrennungsgefahr!

Nach Ablauf der Zeit schaltet sich das Gerät aus und es ertönen 5 Signale. Entnehmen Sie dann die Speise.

Sonderfunktionen

Automatischer Start

Sie können alle Programme oder auch eine kombinierte Einstellung in mehreren Schritten zeitverzögert starten. Sie können die Startzeit um max. 23 Std. und 59 Min. verzögern.




i HINWEIS:

Stellen Sie dazu erst die Uhrzeit ein! Sie können diese Funktion sonst nicht nutzen.

Beispiel: Um die Mikrowelle automatisch zu starten gehen Sie wie folgt vor:

- Drücken Sie die MICRO./GRILL/COMBI.-Taste einmal. Wählen Sie anschließend mit dem Drehknopf die gewünschte Leistung (P10 bis P100).
- Bestätigen Sie Ihre Einstellung mit der MICRO./GRILL/COMBI.-Taste.
- Stellen Sie mit dem Drehknopf die gewünschte Gardauer zwischen 5 Sekunden und 95 Minuten ein.
- Drücken Sie die CLOCK/PRE-SET-Taste. Ein Signal ertönt und die Anzeige wechselt auf die aktuelle Uhrzeit. Die erste Ziffer blinkt.
- Stellen Sie nun mit Hilfe des Drehknopfs die Stundenanzeige der gewünschten Startzeit ein.
- Drücken Sie nun die CLOCK/PRE-SET-Taste. Ein Signal ertönt und in der Anzeige blinken die Minuten.
- Mit Hilfe des Drehknopfs stellen Sie nun die gewünschten Minuten der Startzeit ein.
- Betätigen Sie nun die QUICK START/START-Taste. Das Symbol „Uhr“ im Display blinkt.

Zum Beispiel: 7:30Min. Gardauer bei 80% Leistung, Startzeit 14:20 Uhr

Schritt	Taste/Drehknopf	Anzeige	
1a	MICRO./GRILL/COMBI.	P100	(Auswahl)
1b		P80	(Leistung)
2	MICRO./GRILL/COMBI.	P80	(Bestätigung)
3		7:30	(Gardauer)
4	CLOCK/PRE-SET	10:45	(Aktuelle Uhrzeit)
5		14:45	(Stunde einstellen)
6	CLOCK/PRE-SET	14:45	
7		14:20	(Minute einstellen)
8	QUICK START/START	10:45	(Aktuelle Uhrzeit)

i HINWEIS:

- Während dieser programmierten Einstellung ist die Funktion der Bedienelemente blockiert (außer: CLOCK/PRE-SET und CANCEL/STOP).
- Möchten Sie sich die Startzeit noch einmal ansehen, drücken Sie die CLOCK/PRE-SET-Taste.
- Zur voreingestellten Zeit beginnt der Betrieb der Mikrowelle. Zwei Signaltöne kündigen Ihnen den Start an.

⚠️ WARNUNG: BRANDGEFAHR!

- Betreiben Sie das Gerät grundsätzlich nur unter Aufsicht.
- Stellen Sie beim zeitversetzten Garen die Zeit immer so ein, dass das Gerät während des Betriebes unter geeigneter Aufsicht steht.

⚠️ WARNUNG: BRANDGEFAHR!

- Betreiben Sie die Mikrowelle nicht leer.
- Sollten Sie das Gargut vorzeitig entnehmen, müssen Sie das Programm durch die CANCEL/STOP-Taste stornieren.

Nach Ablauf der Zeit schaltet sich das Gerät aus und es ertönen 5 Signale. Entnehmen Sie dann die Speise.

Sperren (Kindersicherung)

Drücken Sie die CANCEL/STOP-Taste länger als 3 Sek., um das Gerät zu sperren. Die Sperrung wird im Display angezeigt. Die Funktion der Bedienelemente ist blockiert. Drücken Sie die CANCEL/STOP-Taste erneut länger als 3 Sek., um die Sperrung aufzuheben.

Abfrage-Funktion

- Während des Mikrowellen-, Grill-, oder Kombinationsbetriebs wird durch Drücken der Taste MICRO./GRILL/COMBI. für 2 - 3 Sekunden die aktuelle Leistung angezeigt.
- Unabhängig vom Betriebsmodus können Sie sich durch Drücken der CLOCK/PRE-SET-Taste die aktuelle Uhrzeit für 2 - 3 Sekunden anzeigen lassen.
- Drücken Sie im programmierten automatischen Startmodus die CLOCK/PRE-SET-Taste, wird Ihnen die Startzeit angezeigt.

Reinigung

Schalten Sie die Mikrowelle aus und ziehen Sie den Netzstecker.

Innenraum

- Halten Sie das Ofeninnere sauber. Spritzer und übergelaufene Flüssigkeiten an den Ofenwänden können mit einem feuchten Tuch entfernt werden. Ist der Ofen sehr verschmutzt, kann auch ein mildes Reinigungsmittel verwendet werden. Bitte verwenden Sie keine aggressiven Reinigungsmittel.
- Wischen Sie das Sichtfenster innen und außen mit einem feuchten Tuch ab und entfernen Sie regelmäßig Spritzer und Flecken von übergelaufenen Flüssigkeiten.

Außenwände

- Die Außenwände des Gehäuses sollten nur mit einem feuchten Tuch gereinigt werden. Achten Sie darauf, dass kein Wasser in die Gehäuseöffnungen und damit in das Geräteinnere gelangt.
- Für die Reinigung der Schalter benutzen Sie bitte auch nur ein feuchtes Tuch. Zur Reinigung der Funktionsschalter öffnen Sie vorher die Mikrowellentür, um ein versehentliches Einschalten des Gerätes zu vermeiden.

Zubehör

- Gelegentlich sollten Sie den Glasteller mit einem Geschirrspülmittel oder in der Geschirrspülmaschine reinigen.
- Der Drehring und der innere Ofenboden sollten regelmäßig gereinigt werden. Den Drehring können Sie herausnehmen und von Hand spülen. Hier können Sie mildes Reinigungsmittel oder Fensterreiniger benutzen. Trocknen Sie gut

nach. Achten Sie darauf, den Ring nachher wieder richtig einzusetzen.

Geruch

Um unangenehme Gerüche aus der Mikrowelle zu beseitigen, stellen Sie eine mit Wasser und Zitronensaft gefüllte mikrowellengeeignete Schale in den Ofen und erhitzen Sie diese für ca. 5 Minuten. Wischen Sie danach den Ofen mit einem weichen Tuch aus.

Ofenbeleuchtung

Zum Auswechseln der Ofenbeleuchtung wenden Sie sich bitte an eine Fachwerkstatt in Ihrer Nähe.

Störungsbehebung

Tritt eine Störung auf, liegt es oft nur an einer Kleinigkeit. Bevor Sie sich an unseren Service wenden, beachten Sie bitte folgende Hinweise:

Störung	Mögliche Ursache	Hinweise/Abhilfe
Ihr Radio- oder TV-Empfang ist gestört, wenn die Mikrowelle arbeitet.	Die elektromagnetischen Felder dieses Gerätes können Bild und Ton spezieller Frequenzen beeinflussen.	Dies ist normal und kein Fehler. Stellen Sie die Geräte weiter auseinander.
Das Gerät bekommt keinen Strom, das Display ist schwarz.	Defekte Netzsteckdose	<ul style="list-style-type: none"> • Probieren Sie eine andere Steckdose aus. • Kontrollieren Sie die Haussicherung.
Im Display steht „0:00“	Sie hatten Stromausfall.	Stellen Sie die Uhrzeit neu ein.
Das Gerät startet nicht. Im Display steht eine andere Anzeige als die aktuelle Uhrzeit.	Die Tür wurde nicht richtig geschlossen.	Prüfen Sie, ob Speisereste oder Fremdkörper in der Tür klemmen.
	Nach der Programmwahl wurde die QUICK START/START-Taste nicht gedrückt.	Drücken Sie die QUICK START/START -Taste oder brechen Sie den Vorgang mit der CANCEL/STOP-Taste ab.
Alle Bedienelemente sind blockiert.	Die Kindersicherung ist aktiviert.	Drücken Sie die CANCEL/STOP-Taste länger als 3 Sek., um die Sperrung aufzuheben.
	Im Display werden die aktuelle Uhrzeit und das Symbol „Uhr“ angezeigt.	Ein automatischer Startmodus ist programmiert. Durch Drücken der CLOCK/PRE-SET-Taste sehen Sie die Startzeit. Zum Stornieren des Programms drücken Sie die CANCEL/STOP-Taste.

Störung	Mögliche Ursache	Hinweise/Abhilfe
Der Drehteller gibt ein kratzendes oder schleifendes Geräusch von sich.	Es sind Schmutz oder Fremdkörper im Bereich des Drehtellerantriebs.	Entfernen Sie evtl. Fremdkörper und Speisereste wie unter „Reinigung“ beschrieben.
Der Betrieb wird ohne erkennbaren Grund abgebrochen.	Das Gerät ist defekt.	Wenden Sie sich bitte an unseren Service.

Technische Daten

Modell:.....MWG 2215 EB
 Spannungsversorgung:.....230 V, 50 Hz
 Leistungsaufnahme:
 Mikrowelle:..... 1250 W
 Grill:..... 1000 W
 Bemessungs-Mikrowellenausgangsleistung:.... 800 W/2450 MHz
 Garraumvolumen:20 Liter
 Schutzklasse:..... I
 Nettogewicht:..... 12,45 kg

Technische Änderungen vorbehalten!

Konformitätserklärung

Hiermit erklärt die Firma C. Bomann GmbH, dass sich das Gerät MWG 2215 EB in Übereinstimmung mit den grundlegenden Anforderungen, der europäischen Richtlinie für elektromagnetische Verträglichkeit (2004/108/EG) und der Niederspannungsrichtlinie (2006/95/EG) befindet.

Garantiebedingungen

- Gegenüber Verbrauchern gewähren wir bei privater Nutzung des Geräts eine Garantie von 24 Monaten ab Kaufdatum.
 Ist das Gerät zur gewerblichen Nutzung geeignet, gewähren wir beim Kauf durch Unternehmer für das Gerät eine Garantie von 12 Monaten.
 Die Garantiezeit für Verbraucher reduziert sich auf 12 Monate, sofern sie ein zur gewerblichen Nutzung geeignetes Gerät – auch teilweise – gewerblich nutzen.
- Voraussetzung für unsere Garantieleistungen sind der Kauf des Geräts in Deutschland bei einem unserer Vertragshändler sowie die Übersendung einer Kopie des Kaufbelegs und dieses Garantiescheins an uns.
 Befindet sich das Gerät zum Zeitpunkt des Garantiefalls im Ausland, muss es auf Kosten des Käufers uns zur Erbringung der Garantieleistungen zur Verfügung gestellt werden.
- Mängel müssen innerhalb von 14 Tagen nach Erkennbarkeit uns gegenüber schriftlich angezeigt werden. Besteht der Garantieanspruch zu Recht, entscheiden wir, auf welche Art

der Schaden/Mangel behoben werden soll, ob durch Reparatur oder durch Austausch eines gleichwertigen Geräts.

- Garantieleistungen werden nicht für Mängel erbracht, die auf der Nichtbeachtung der Gebrauchsanweisung, unsachgemäßer Behandlung oder normaler Abnutzung des Geräts beruhen. Garantieansprüche sind ferner ausgeschlossen für leicht zerbrechliche Teile, wie zum Beispiel Glas oder Kunststoff. Schließlich sind Garantieansprüche ausgeschlossen, wenn nicht von uns autorisierte Stellen Arbeiten an dem Gerät vornehmen.
- Durch Garantieleistungen wird die Garantiezeit nicht verlängert. Es besteht auch kein Anspruch auf neue Garantieleistungen. Diese Garantieerklärung ist eine freiwillige Leistung von uns als Hersteller des Geräts. Die gesetzlichen Gewährleistungsrechte (Nacherfüllung, Rücktritt, Schadensersatz und Minderung) werden durch diese Garantie nicht berührt.

Stand 03 2008

Garantieabwicklung

Sollte Ihr Gerät innerhalb der Garantiezeit einen Mangel aufweisen, bitten wir Sie, uns Ihren Garantieanspruch mitzuteilen.

Die schnellste und komfortabelste Möglichkeit ist die Anmeldung über unser SLI (**S**ervice **L**ogistik **I**nternational) Internet-Serviceportal.

www.sli24.de

Sie können sich dort direkt anmelden und erhalten alle Informationen zur weiteren Vorgehensweise Ihrer Reklamation. Über einen persönlichen Zugangscode, der Ihnen direkt nach Ihrer Anmeldung per E-Mail übermittelt wird, können Sie den Bearbeitungsablauf Ihrer Reklamation auf unserem Serviceportal online verfolgen.

Alternativ können Sie uns den Servicefall per E-Mail

hotline@bomann.de

oder per Fax

0 21 52 – 20 06 15 97

mitteilen.

Bitte teilen Sie uns Ihren **Namen, Vornamen, Straße, Hausnummer, PLZ und Wohnort, Telefon-Nummer**, soweit vorhanden, **Fax-Nummer** und **E-Mail-Adresse** mit. Im Weiteren benötigen wir die **Typenbezeichnung** des reklamierten Gerätes, eine kurze **Fehlerbeschreibung**, das **Kaufdatum** und den **Händler**, bei dem Sie das Neugerät erworben haben.

Nach Prüfung Ihres Garantieanspruches erhalten Sie von uns einen fertig ausgefüllten Versandaufkleber. Sie brauchen diesen Aufkleber nur noch auf die Verpackung Ihres gut verpackten Gerätes zu kleben und das Paket bei der nächsten Annahmestelle der Deutschen Post / DHL abzugeben. Der Versand erfolgt für Sie kostenlos an unser Servicecenter bzw. Servicepartner.

Bitte fügen Sie dem Paket eine Kopie Ihres Kaufbeleges (Kassenbon, Rechnung, Lieferschein) sowie eine kurze Fehlerbeschreibung bei.

Ohne den Garantienachweis (Kaufbeleg) kann Ihre Reklamation nicht kostenfrei bearbeitet werden.

Bitte nehmen Sie in keinem Fall eine unfreie Einsendung Ihres Gerätes vor. Bei unfreien Lieferungen entfällt Ihr Anspruch auf Garantieleistungen.

C. Bomann GmbH
Heinrich-Horten-Str. 17
D-47906 Kempen/Germany



Bedeutung des Symbols „Mülltonne“

Schonen Sie unsere Umwelt, Elektrogeräte gehören nicht in den Hausmüll.

Nutzen Sie die für die Entsorgung von Elektrogeräten vorgesehenen Sammelstellen und geben dort Ihre Elektrogeräte ab, die Sie nicht mehr benutzen werden.

Sie helfen damit die potenziellen Auswirkungen, durch falsche Entsorgung, auf die Umwelt und die menschliche Gesundheit zu vermeiden.

Sie leisten damit Ihren Beitrag zur Wiederverwertung, zum Recycling und zu anderen Formen der Verwertung von Elektro- und Elektronik-Altgeräten.

Informationen, wo die Geräte zu entsorgen sind, erhalten Sie über Ihre Kommunen oder die Gemeindeverwaltungen.

Table of Contents

General Safety Instructions.....	Page 16
Important Safety Information!.....	Page 16
Information Plates and Symbols on the Product	Page 17
Overview of the Components	Page 17
Switches on the control panel.....	Page 17
Symbols on the control panel.....	Page 18
Avoiding Fire Hazards with Built-in Appliances	Page 18
Installation Instructions.....	Page 18
Intended Use.....	Page 19
Information on Grilling and Combined Operation	Page 19
Suitable Microwave Tableware.....	Page 19
Operation of the device.....	Page 19
Initial Operation	Page 20
Using the Device	Page 20
Operation.....	Page 20
Warming	Page 20
Cooking	Page 21
Quick start.....	Page 22
Grilling	Page 22
Combination of grill and microwave operation.....	Page 22
Auto functions.....	Page 23
Defrosting.....	Page 23
Gradual cooking.....	Page 23
Special functions.....	Page 23
Cleaning	Page 24
Troubleshooting.....	Page 25
Technical Data.....	Page 25

General Safety Instructions

Read the operating instructions carefully before putting the appliance into operation and keep the instructions including the warranty, the receipt and, if possible, the box with the internal packing. If you give this device to other people, please also pass on the operating instructions.

- The appliance is designed exclusively for private use and for the envisaged purpose. This appliance is not fit for commercial use. Do not use it outdoors. Keep it away from sources of heat, direct sunlight, humidity (never dip it into any liquid) and sharp edges. Do not use the appliance with wet hands. If the appliance is humid or wet, unplug it immediately.
- When cleaning or putting it away, switch off the appliance and always pull out the plug from the socket (pull the plug itself, not the lead) if the appliance is not being used and remove the attached accessories.
- Do **not** operate the machine without supervision. If you leave the room you should always turn the device off. Remove the plug from the socket.
- The device and the mains lead have to be checked regularly for signs of damage. If damage is found the device must not be used.
- Do not try to repair the appliance on your own. Always contact an authorized technician. To avoid the exposure to danger, always have a faulty cable be replaced only by the manufacturer, by our customer service or by a qualified person and with a cable of the same type.

- Use only original spare parts.
- Pay careful attention to the following “Special Safety Instructions”.

Children and Frail Individuals

- In order to ensure your children's safety, please keep all packaging (plastic bags, boxes, polystyrene etc.) out of their reach.

WARNING!

Caution! Do not allow small children to play with the foil as there is a **danger of suffocation!**

- This device is not intended to be used by individuals (including children) who have restricted physical, sensory or mental abilities and/or insufficient knowledge and/or experience, unless they are supervised by an individual who is responsible for their safety or have received instructions on how to use the device.
- Children should be supervised at all times in order to ensure that they do not play with the device.

Symbols in these Instructions for Use

Important information for your safety is specially marked. It is essential to comply with these instructions in order to avoid accidents and prevent damage to the machine:

WARNING:

This warns you of dangers to your health and indicates possible injury risks.

CAUTION:

This refers to possible hazards to the machine or other objects.

NOTE: This highlights tips and information.

Important Safety Information!

Please read carefully and keep for future use.

WARNING:

- Do not heat cushions or pillows filled with grains, cherry pits or gel in the microwave oven. **DANGER OF FIRE!!!**
- When the door or the door seals are damaged, the microwave oven must not be used until it has been repaired by a qualified specialist.
- Please do not repair the device yourself, but have it repaired by an authorised specialist. Carrying out maintenance or repair work which involves removal of the cover that protects the surroundings from microwave radiation is dangerous unless carried out by an expert.
- Do not heat liquids in closed containers. Danger of explosion!
- **Children and frail individuals** may only use the oven without supervision if they have been instructed in its use in such a way that they are able to use the device safely and understand the dangers of incorrect operation.

⚠ WARNING:

- If the device is operated using combined mode children may use the device **only** when supervised by adults due to the temperatures that are produced.
- The microwave oven is **not** suitable for warming/heating up **living animals**.
- Only suitable tableware should be used such as: glass, porcelain, ceramics, heat-resistant plastic or special microwave tableware.
- If food is being heated or cooked in **combustible materials**, such as plastic or paper containers, the microwave oven should be checked frequently due to the risk of fire.
- If smoke is produced, turn the device off and remove the plug. Keep the door closed in order to suffocate any flames.
- The contents of babies' bottles and jars of baby food must be stirred or shaken and the temperature checked before use. There is a danger of burns.
- Use oven cloths or kitchen gloves when removing the containers. **DANGER OF BURNS!**
- Food with a shell or skin, such as eggs, sausages, sealed jars etc. must not be heated up in the microwave as they may explode even when heating by the microwaves is finished.

⚠ DELAY IN BOILING:

During boiling, particularly during the reheating of liquids (water), it may happen that the boiling temperature has been reached but the typical bubbles have not yet started to rise. The liquid does not boil evenly. When the vessel is removed this so-called delay in boiling may result in the sudden formation of bubbles when the vessel is knocked, causing the water to boil over. There is a serious danger of burns! In order to achieve even boiling, please place a glass rod or similar item, but nothing metallic, in the vessel.

- Any dirt on the door frame/door seal and neighbouring parts must be carefully cleaned with a damp cloth.
- Clean the microwave oven regularly and remove any food residues from the interior.
- If the machine is not clean the surface may be damaged, affecting its serviceable life and possibly resulting in hazardous situations.
- Please do not operate the device with an external timer or a separate remote control system.

Information Plates and Symbols on the Product

On the top of the microwave there is a hazard symbol with the following text:

WARNING-
MICROWAVE ENERGY-DO
NOT REMOVE THIS COVER.



CAUTION: HOT SURFACE

During operation the temperature of the exposed surface may be very hot. **Danger of burns!**

On the back of the microwave there is an information plate with the following text:

WARNING

- MICROWAVE AND HIGH VOLTAGE INSIDE. BE SURE NOT TO REMOVE THE ENCLOSURE.
- THIS APPLIANCE IS EQUIPPED WITH A GROUNDED PLUG FOR YOUR PROTECTION AGAINST POSSIBLE SHOCK HAZARDS AND SHOULD BE CONNECTED TO A PROPERLY GROUNDED OUTLET.
- THIS DEVICE IS TO BE SERVICED ONLY BY PROPERLY QUALIFIED SERVICE PERSONNEL.
- DISCONNECT POWER PLUG BEFORE SERVICING. REMOVAL OF THE ENCLOSURE WITH PRODUCT ENERGIZED COULD EXPOSE SERVICEMEN TO HAZARDOUS HIGH VOLTAGE POTENTIAL.






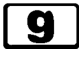



Overview of the Components

- 1 Control panel
- 2 Door opener
- 3 Grill
- 4 Drive axle
- 5 Guide ring
- 6 Turntable
- 7 Door latches
- 8 Viewing window

Switches on the control panel

DEFROST BY W.T	Defrosting according to weight
CLOCK/PRE-SET	
Clock:	In combination with the turning knob for setting the clock or a starting time
DEFROST BY TIME	Defrosting according to time
QUICK START/START	- Starting the function - Quick start of the microwave (always +60 seconds at 100% power)
MICRO./GRILL/COMBI.	
Microwave:	Select power setting of the microwave
Grill:	For roasting and scalloping
Grill/Combi:	Grill and microwave operate in turns
CANCEL/STOP	
Stop:	Press once to stop cooking
Delete:	Press twice to delete function
Lock:	Press and hold the CANCEL/STOP button for 3 seconds in order to lock (child-proof lock) or unlock the control panel
AUTO MENU	Selection of the automatic programs
TIMER • POWER • WEIGHT	
	Rotary knob for setting the time, cooking or defrosting time, power levels, combinations, automatic programs or weights

Symbols on the control panel


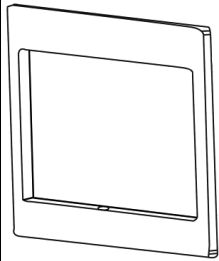


Symbol	Meaning/function	Symbol	Meaning/function
	Microwave		Child-proof lock activated
	Defrosting		Auto function
	Grill		Weight in grams
	Microwave + grill		Programmed Start
	Power high/low		

Avoiding Fire Hazards with Built-in Appliances

Always observe the instructions contained in the section "Installation Instructions".

- Do not remove the feet on the underside of the device.
- Use only the mounting materials supplied for the installation.
- When installing the microwave oven, please adhere to the dimensions shown in drawings 1 and 2.
- The rear wall of the cupboard has to be removed!
- There is a ventilation slot at the bottom edge of the mounting frame. Keep the ventilation slots free at all times.

Installation Accessories

Item		Designation	Number
A		Adjustment screw	1
B		Mounting frame	1
C		Screw	1
D		Dummy plug	1

Installation Instructions

This microwave oven must be installed in a tall or wall cupboard. Please note the following instructions:

- Remove everything that is fragile from the adjacent cupboards.
- For installation the cabinet must meet the following conditions:
 - The cupboard must not contain any cracks, splinters or other damage. All connections must be stable.
 - The cupboard must be designed for a minimum load of 40 kg.

- The microwave oven must be installed at a height of at least 85 cm.
- The rear wall of the cupboard has to be removed so that the microwave oven is ventilated!
- The thickness of the cupboard wall must be at least 19 mm.
- Wall cupboards must be anchored firmly in the wall with at least 2 screws. Check the stability by attaching an appropriate weight.
- In the case of wall cupboards the installation depth of the cupboard has to be at least 320 mm.

CAUTION:
Do not install the device above a cooker!

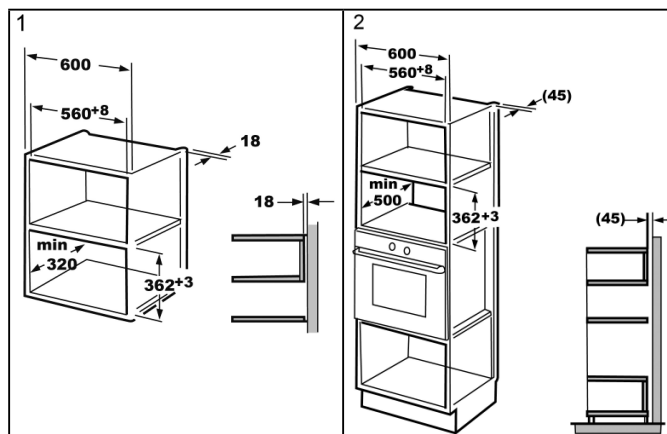
- When installing the device it must be ensured that there is a power socket within reach.
- The mains socket must be within easy reach, so that the plug can be quickly removed in an emergency.
- **Important!** Do not connect the device to the mains power supply until after installation!

WARNING:

- Please adhere to the dimensions stated in the installation instructions.
- The installation accessories supplied should be used.
- If screws are inserted too deeply (screws too long) this may damage the device or represent a hazard to the user or others.

Dimensions of the Built-in Cupboard

Make a built-in cupboard or a niche in accordance with the following dimensional drawings. Figure 1 is for wall cupboards, figure 2 for tall cupboards.

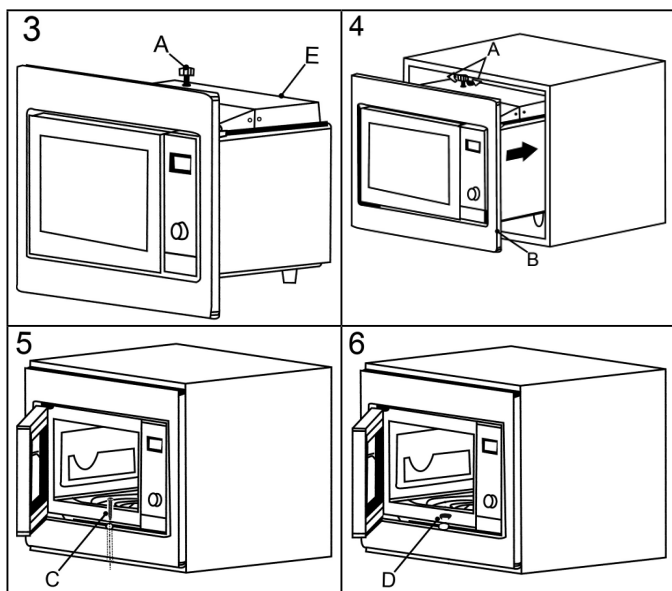


Installation (Figures 3 to 6)

- Screw the adjustment screw (A) completely into the upper air duct (E).
- Put the microwave in the built-in cupboard.
- Now unscrew the adjustment screw until it is about 1 mm below the top of the cupboard.

NOTE:
This prevents the microwave oven from tilting over in the cupboard.

- Push the microwave completely into the cupboard and pull the connection cables in after it.
- Align the microwave with the centre of the cupboard.
- Secure the microwave with the screw (C) and seal the opening with the dummy plug (D).



Intended Use

This device is used:

- for heating up and cooking solid or liquid foods,
- for browning and grilling solid foods.

It is intended exclusively for this purpose and may only be used as such. It may only be used in the manner described in these instructions for use. The device must not be used for commercial purposes.

Any other use of this device is considered to be contrary to the intended use and may result in damage to materials or even personal injury.

The firm C. Bomann GmbH does not accept any liability for damage caused as a result of the use of this device contrary to its intended use.

Information on Grilling and Combined Operation

- As heat radiation is used during grilling and combined operation, please use only heat-resistant tableware.
- When food is only being grilled, metal or aluminium tableware may also be used -but not during combined or microwave operation.
- Only the grill is suitable for COMBI operation.
- Do not place anything on top of the housing as this becomes hot.
- Always leave the ventilation slits uncovered.
- Please use the grilling grid to move the food to be cooked nearer to the heating element.

Suitable Microwave Tableware

- The ideal material for use in a microwave is transparent and allows the microwave radiation to heat the food evenly.
- Round/oval dishes and plates are more suitable than rectangular ones as the food in the corners may overcook.

⚠ CAUTION:

Danger of explosion from tightly sealed cookware.

- Open sealed containers before cooking or heating.
- Pierce plastic protective films several times with a fork.
- Microwaves are not able to penetrate metal, so that no metal vessels or plates should be used.

⚠ CAUTION:

Do not use any paper dishes made of recycled material as these may contain small amounts of metal, which may result in sparks or fires.

The list below is intended to help you select suitable microwave tableware:

Material	Suitable for		
	microwave	grill	combination*
Heat-resistant glass vessel	yes	yes	yes
Non-heat-resistant glass vessel	no	no	no
Heat-resistant ceramic vessel/plate	yes	yes	yes
Plastic vessels suitable for microwave use	yes	no	no
Kitchen roll	yes	no	no
Metal tray	no	yes	no
Grilling grid	no	yes	yes
Aluminium foil and foil containers	no	yes	no

*) Combination of microwave with grill.

Operation of the device

- Your selection by pressing buttons is confirmed by a signal tone. If not, you did not press properly.
- Then an acoustic signal is heard when the rotary knob is turned for the first time.
- If you set a program but do not press the QUICK START/ START button within 5 minutes, the setting will be canceled. The display will then show the current time again.
- When the door is open, the lights in the oven are on. If the door is not closed after 10 minutes, the lights turn off.
- When starting a program, the remaining operating time will be displayed. The countdown runs.
- 5 signal tones will indicate the end of the program.

Initial Operation

- After removing all the accessories from inside the oven, unpack them and place the sliding ring in the middle.
- Position the glass plate on the drive axle in such a way that it locks into the dents of the drive shafts and is lying flat.
- Check the device for any visible damage, particularly in the area of the door. If any damage is found, the machine must not be used.
- In order to avoid interference to other machines when the microwave oven is operated, do not place it in the direct vicinity of other electronic devices.
- Remove any protective foils that may be adhered to the housing.
- Insert the mains plug into a properly installed 230 V, 50 Hz power socket.

CAUTION:

Do not remove any installed parts from inside the oven or from inside the door!

NOTE:

If there are any oil or other residues from the manufacturing process on the housing or heating element, smoke or odours may initially be produced. This is normal and will not occur after the oven has been used a few times.

The following procedure is strongly recommended:

- Turn the device to the grill function and allow it to run several times without any food inside (max. 5 minutes each time).
- Please ensure sufficient ventilation.

Setting the clock

NOTE:

During the first setting a signal tone will sound and the display will show "0:00".

- Press the CLOCK/PRE-SET button. The "clock" symbol lights up in the display. The first digit flashing.
- Use the turning knob to set the desired hour.
- Press the CLOCK/PRE-SET button. The second digits will be flashing.
- Use the turning knob to set the desired minutes.
- Press the CLOCK/PRE-SET button again to activate the new time. The delimiter symbol ":" of the digital time will be flashing on the display. The "clock" symbol goes off.

Using the Device

What you should know about microwave operation

- Your device works with microwave radiation, which heats up water particles in food in a very short time. There is no heat radiation and therefore hardly any browning.
- Only food should be heated up with this device.
- The device is not suitable for baking in floating fat.
- Only 1-2 portions should be heated up at the same time. Otherwise the microwave will become less efficient.
- Microwaves provide their full energy levels immediately. Pre-heating is therefore not necessary.

- Never operate the microwave function when the oven is empty.
- The microwave oven does not replace your traditional cooker. It is used mainly for:
 - defrosting deep-frozen food
 - rapid warming/heating of food or drinks
 - cooking meals

Operation

1. Place the food to be heated in a suitable piece of tableware.
2. Open the door and place the vessel in the middle of the glass plate. Then close the door. (For safety reasons the oven only operates when the door is tightly closed.)
3. Press the MICRO./GRILL/COMBI. button once. Then use the rotary button to select the desired power level (P10 to P100).

Power setting on the display as selected in %	Power in Watt (approx.)	Application
P100	800	Quick heating
P 80	640	Cooking
P 50	400	Simmering
P 30	240	Defrosting frozen food
P 10	80	Melting cheese etc

4. Press the MICRO./GRILL/COMBI. button to confirm your settings.
5. Use the turning knob to set the desired cooking time between 5 seconds and 95 minutes.
6. Press the QUICK START/START button to start operation. The cooking time depends on the quantity and texture of the food. After a few times trying you will quickly learn to estimate the cooking time.

NOTE:

Preparation of food in a microwave oven is very much faster than in a conventional cooker. Set the cooking time to a low level if you are not sure and continue cooking again if necessary.

After the cooking time has elapsed the device will turn off and 5 signal tones will sound. Take the food from the device.

Pause or stop cooking

- If you wish to pause the cooking operation, press the CANCEL/STOP button once and open the door.
- If you wish to continue the cooking operation, close the door and press the QUICK START/START button.
- If you wish to completely stop operation, press the CANCEL/STOP button twice.

Warming

The warming and heating of food is a particular strength of the microwave. Liquids and foods that are in the refrigerator can be easily brought up to room temperature or the right temperature for consumption without the need for many pots.

The heating times contained in the following table are only rough guides as the time depends very much on the starting temperature and the composition of the food. You are therefore advised to check from time to time whether the dish is already hot enough.

Heating Table

Food/dish	Quantity	Power stage	Approx. time in minutes	Cover
Liquids				
Water, 1 cup	150 g	P100	0,5 - 1	no
Water, 0.5 l	500 g	P100	3,5 - 5	no
Water, 0.75 l	750 g	P100	5 - 7	no
Coffee, 1 cup	150 g	P100	0,5 - 1	no
Milk, 1 cup	150 g	P100	0,5 - 1	no
Note: Place a glass rod or similar item (nothing metal) into the vessel in order to prevent delayed boiling. Stir well before drinking.				
One-Course Meals				
Schnitzel, potatoes and vegetables	450 g	P100	2,5 - 3,5	yes
Goulash with noodles	450 g	P100	2 - 2,5	yes
Meat, dumpling and sauce	450 g	P100	2,5 - 3,5	yes
Tip: moisten slightly beforehand, stir from time to time.				
Meat				
Schnitzel, coated with breadcrumbs	200 g	P100	1 - 2	no
Meatballs, 4 in total	500 g	P100	3 - 4	no
Joint	250 g	P100	2 - 3	no
Tip: brush with oil so that the breadcrumbs or crust do not become soft.				
Poultry				
Half a chicken	450 g	P100	3,5 - 5	no
Chicken fricassee	400 g	P100	3 - 4,5	yes
Tip: brush with oil, stir from time to time.				
Extras				
Noodles, rice 1 portion 2 portions	150 g	P100	1 - 2	yes
	300 g	P100	2,5 - 3,5	yes
Potatoes	500 g	P100	3 - 4	yes
Tip: moisten slightly beforehand.				
Soups/Sauces				
Clear soup, 1 plate	250 g	P100	1 - 1,5	yes
Soup with garnish	250 g	P100	1,5 - 2	yes
Sauce	250 g	P100	1 - 2	yes
Baby Food				
Milk	100 ml	P50	0,5 - 1	no
Mash	200 g	P50	1 - 1,5	no
Tip: shake well or stir. Check the temperature!				

Cooking

Practical Cooking Tips

Please keep to the recommended values in the cooking table and the recipes. Keep an eye on the cooking process until you have more experience.

The door of the microwave can be opened at any time. The machine switches off automatically.

It will only continue operation when the door is closed and the QUICK START/START button pressed again.

Foods taken directly from the refrigerator require a slightly longer cooking time than those at room temperature.

The more compact a food is, the longer is the cooking time. For example, a large piece of meat has to be cooked longer than the same quantity of sliced meat. It is advisable to start cooking sizeable quantities on maximum power and then to continue cooking evenly on medium power.

Flat dishes cook faster than thick ones. Therefore it is advisable to spread the food as thinly as possible. Thinner pieces, e.g. chicken legs or fish fillets should be placed towards the inside or allowed to overlap.

Smaller quantities cook faster than large ones. The following rule of thumb applies:

Double the quantity = almost double the time
Half the quantity = half the time

If you are not able to find a suitable time for a dish, the following rule applies:

approx. 1 minute cooking time for each 100 g.

All dishes which are covered up on a normal cooker should also be covered in the microwave oven.

A lid prevents the food from drying out. Suitable covers are an inverted plate, parchment paper or microwave foil. Dishes which are to be given a crust should not be covered when cooked.

Cooking Table

Food/dish	Quantity	Power stage	Approx. time in minutes	Cover
Vegetables				
Aubergines	500 g	P80	7 - 10	yes
Cauliflower	500 g	P80	13 - 15	yes
Broccoli	500 g	P80	6 - 9	yes
Chicory	500 g	P80	6 - 7	yes
Peas	500 g	P80	6 - 7	yes
Fennel	500 g	P80	8 - 11	yes
Green beans	300 g	P80	13 - 15	yes
Potatoes	500 g	P80	9 - 12	yes
Turnip cabbage	500 g	P80	8 - 10	yes
Leek	500 g	P80	7 - 9	yes
Maize cob	250 g	P80	7 - 9	yes
Carrots	500 g	P80	8 - 10	yes
Paprika	500 g	P80	6 - 9	yes
Sprouts	300 g	P80	7 - 10	yes
Asparagus	300 g	P80	6 - 9	yes
Tomatoes	500 g	P80	6 - 7	yes
Courgettes	500 g	P80	9 - 10	yes
Tip: Cut the vegetables into small pieces and cook with 2 - 3 tablespoons of liquid, stir from time to time, continue cooking for 3 - 5 minutes, season just before serving.				
Fruit				
Stewed apple, pear	500 g	P80	5 - 8	yes
Plum jam	250 g	P80	4 - 6	no
Stewed rhubarb	250 g	P80	5 - 8	yes
4 baked apples	500 g	P80	7 - 9	yes
Tip: add 125 ml water. Lemon juice prevents the fruit from changing colour. Cook for a further 3 - 5 minutes.				

Food/dish	Quantity	Power stage	Approx. time in minutes	Cover
Meat*)				
Meat with sauce	400 g	P80	10 - 12	yes
Goulash, stewed strips of meat	500 g	P80	10 - 15	yes
Roulade of beef	250 g	P80	7 - 8	yes
Tip: stir from time to time, allow to stand for 3 - 5 minutes.				
Poultry*)				
Chicken fricassee	250 g	P80	6 - 7	yes
Poultry soup	200 g	P80	5 - 6	yes
Tip: stir from time to time, allow to stand for 3 - 5 minutes.				
Fish				
Fish fillet	300 g	P80	7 - 8	yes
	400 g	P80	8 - 9	yes
Tip: turn halfway through, continue cooking for 3 - 5 minutes.				
Defrosting and Cooking Vegetables				
Apple and red cabbage	450 g	P80	14 - 16	yes
Leaf spinach	300 g	P80	11 - 13	yes
Cauliflower	200 g	P80	7 - 9	yes
French beans	200 g	P80	8 - 10	yes
Broccoli	300 g	P80	8 - 9	yes
Peas	300 g	P80	7 - 8	yes
Turnip cabbage	300 g	P80	13 - 15	yes
Leek	200 g	P80	10 - 11	yes
Corn	200 g	P80	4 - 6	yes
Carrots	200 g	P80	5 - 6	yes
Sprouts	300 g	P80	7 - 8	yes
Spinach	450 g	P80	12 - 13	yes
	600 g	P80	15 - 17	yes
Tip: cook in 1 - 2 tablespoons of liquid, stir from time to time or divide carefully into pieces. Continue cooking for 2 - 3 minutes and season just before serving.				
Soups / Stews*)				
Stew	500 g	P80	13 - 15	yes
Soup with garnish	300 g	P80	7 - 8	yes
Crème soup	500 g	P80	13 - 15	yes
Tip: stir from time to time and continue cooking for 3 - 5 minutes.				

*) Ready-made meals.

Quick start

You wish to heat food or drinks shortly at the highest power setting?

- Start the microwave immediately by pressing the QUICK START/START button.
- Cooking starts immediately, with every press of the button increasing the cooking time by 60 seconds. The microwave works at 100% power.

Grilling

For grilling please use the grilling grid. Use suitable heatresistant tableware or place the food to be grilled directly on the grid.

"Preheating" the grill is not necessary, as the grill produces radiant heat immediately.

Proceed as follows for roasting and scalloping:

1. Press the MICRO./GRILL/COMBI. button once. Then use the rotary button to select the MODE (G).

2. Press the MICRO./GRILL/COMBI. button to confirm your settings.
3. Use the turning knob to set the desired cooking time between 5 seconds and 95 minutes.

Food/dish	Quantity	Approx. time in minutes	Cover
Toast gratinated with cheese	2-3	3-4	no
Scalloping soups, e.g. onion soup	2-3 cups	10-15	no

4. Press the QUICK START/START button to start operation.

i NOTE:

After half of the time has elapsed, signal tones will alert you to turn the food over. If the door remains closed, the appliance starts again after approximately 60 seconds. If you would like the appliance to continue operation sooner, press the QUICK START/START button.

! WARNING:

Open and close the door at its handle only. Risk of burns!

After the time has elapsed, the device will turn off and 5 signal tones will sound. Take the food from the device.

Combination of grill and microwave operation

When using these settings, microwave and grill operate in turns during the pre-set time with the following ratio:

Display	Microwave power setting	Grill power setting
G	0%	100%
C-1	55%	45%
C-2	36%	64%

1. Press the MICRO./GRILL/COMBI. button once. Then use the rotary button to select the desired power level (C-1 or C-2).
2. Press the MICRO./GRILL/COMBI. button to confirm your settings.
3. Use the turning knob to set the desired cooking time between 5 seconds and 95 minutes.
4. Press the QUICK START/START button to start operation.

After the time has elapsed, the device will turn off and 5 signal tones will sound. Take the food from the device.

Tips on Combined Operation

If you prepare food using the combined microwave-grill functions you should note the following:

For large, thick foods such as roast pork the microwave time is correspondingly longer than for small, flat foods. **However, in the case of the grill it is the other way round. The closer the food is to the grill, the faster it turns brown.** This means that when large joints are prepared using combined operation the grilling time may be shorter than for smaller joints.

Please use the grid for grilling in order to achieve rapid and even browning. (Exception: large, thick items of food are grilled directly on the rotating plate!)

Auto functions

Use the auto functions to cook certain amounts of foods automatically. Proceed as follows:

1. Press the AUTO MENU button once. Then use the rotary button to select the desired automatic program. Choose one of the settings given in the table below.

Code	Programm	Anzeige/ Gewicht in Gramm	Leistung
A1	Heating	200	Microwave 100%
		400	
		600	
A2	Vegetables	200	Microwave 100%
		300	
		400	
A3	Fish	250	Microwave 80%
		350	
		450	
A4	Meat	250	Microwave 100%
		350	
		450	
A5	Noodles/ pasta	50 (with 450g water)	Microwave 80%
		100 (with 800g water)	
A6	Potatoes	200	Microwave 100%
		400	
		600	
A7	Reheat Pizza	200	Microwave 100%
		400	
A8	Soup	200	Microwave 100%
		400	

2. Press the AUTO MENU button to confirm your settings.
3. Use the turning knob to set the desired weight.
4. Press the QUICK START/START button to start operation.

After the time has elapsed the device will turn off and 5 signal tones will sound. Take the food from the device.

Defrosting

Using the defrost settings you may automatically defrost your food in two different ways. Select the defrost function by weight and time.

Defrosting according to Weight

1. Press the DEFROST BY W.T. button once. The letters "dEF 1" appear in the display.
2. Use the rotary button to set the weight to between 0.1 – 2.0 kg.
3. Press the QUICK START/START button to start operation.

After the time has elapsed the device will turn off and 5 signal tones will sound. Take the food from the device.

i NOTE:

In case the weight of the food is less than 200 g, place it on the edge and not in the center of the glass tray.

Defrosting according to Time

1. Press the DEFROST BY TIME button once. The letters "dEF 2" appear in the display.

2. Use the rotary button to set the desired time between 5 seconds and 95 minutes.
3. Press the QUICK START/START button to start operation.

After the time has elapsed the device will turn off and 5 signal tones will sound. Take the food from the device.

Gradual cooking

You can set the programs in such a way that up to 3 different functions are performed one after the other.

Let us assume that you select the following programs:

Defrosting



Cooking



Grilling

1. Select the first function: Press the DEFROST BY W.T. or the DEFROST BY TIME button.
2. Use the rotary button to set the weight or the desired time.
3. Select the second function: Press the MICRO./GRILL/COMBI. button once. Then use the rotary button to select the desired power level (P10 to P100).
4. Press the MICRO./GRILL/COMBI. button to confirm your settings.
5. Use the turning knob to set the desired cooking time between 5 seconds and 95 minutes.
6. Select the third function: Press the MICRO./GRILL/COMBI. button once. Then use the rotary button to select the mode (G).
7. Press the MICRO./GRILL/COMBI. button to confirm your settings.
8. Use the turning knob to set the desired cooking time between 5 seconds and 95 minutes.
9. Press the QUICK START/START button to start operation.

i NOTE:

- The change of program is indicated by an acoustic signal.
- When half of the grilling time has passed two acoustic signals are heard to remind you to turn the food over. If the door remains closed, the appliance starts again after approximately 60 seconds. If you would like the appliance to continue operation sooner, press the QUICK START/START button.

! WARNING:

Open and close the door at its handle only. Risk of burns!

After the time has elapsed the device will turn off and 5 signal tones will sound. Take the food from the device.

Special functions

Auto start

You can start all of the programs or even a combined setting in several steps with a delay. The maximum time-delay is 23 hours and 59 minutes.





i NOTE:

First set the clock! Otherwise you may not use this function.

Example: Proceed as follows for automatically starting the microwave:

1. Press the MICRO./GRILL/COMBI. button once. Then use the rotary button to select the desired power level (P10 to P100).
2. Press the MICRO./GRILL/COMBI. button to confirm your settings.
3. Use the turning knob to set the desired cooking time between 5 seconds and 95 minutes.
4. Press the CLOCK/PRE-SET button. A signal tone sounds and the display will show the current time, with the first digit flashing.
5. Use the turning knob to set the hour of the desired start time.
6. Press the CLOCK/PRE-SET button. A signal tone sounds and the minutes will be flashing on the display.
7. Use the turning knob to set the minutes of the desired start time.
8. Press the QUICK START/START button to confirm. The "clock" symbol flashes in the display.

Example: 7:30 minutes cooking time at 80% power; start time 14:20 o'clock

Step	Button/Rotary button	Display	
1a	MICRO./GRILL/COMBI.	P100	(Selection)
1b		P80	(Power setting)
2	MICRO./GRILL/COMBI.	P80	(Confirmation)
3		7:30	(Cooking time)
4	CLOCK/PRE-SET	10:45	(Current time)
5		14:45	(Set hour)
6	CLOCK/PRE-SET	14:45	
7		14:20	(Set minutes)
8	QUICK START/START	10:45	(Current time)

i NOTE:

- During this programmed setting the functions of the controls are blocked (except: CLOCK/PRE-SET and CANCEL/STOP).
- If you wish to display the start time again, press the CLOCK/PRE-SET button.
- When the pre-set time has been reached, the microwave will start operation. Two signal tones will indicate the start.

! WARNING: RISK OF FIRE!

- Always supervise the device during operation.
- When using the time-delay function, set the time in such a way that the device will be operating under proper supervision.
- Do not operate the microwave empty.
- If you take the food earlier from the device, you will have to terminate the function by pressing the CANCEL/STOP button.

After the time has elapsed the device will turn off and 5 signal tones will sound. Take the food from the device.

Locking (Child-proof lock)

Press and hold the CANCEL/STOP button for more than 3 seconds to lock the device. The display will show the locked setting. The functions of the controls are blocked. Press and hold the CANCEL/STOP button again for more than 3 seconds to unlock.

Display function

- During microwave, grilling or combined operation you can press the MICRO./GRILL/COMBI. button for 2 - 3 seconds in order to show the current power level.
- In disregard to the operation mode, the display will be showing the current time for 2-3 seconds when pressing the CLOCK/PRE-SET button.
- During time-delay mode, press the CLOCK/PRE-SET button to display the start time.

Cleaning

Turn the microwave off and remove the mains plug.

Interior

- Keep the interior of the oven clean. Splashes and overflowing liquids on the walls of the oven can be removed with a damp cloth. If the oven is very dirty a mild detergent can also be used. Please do not use any abrasive detergents.
- Wipe off the viewing window on the inside and outside with a damp cloth and remove splashes and stains from overflowing liquids regularly.

External Walls

- The external walls of the microwave should only be cleaned with a damp cloth. Please ensure that no water enters the openings in the housing and therefore inside the device.
- The switches should also only be cleaned with a damp cloth. In order to clean the function switch, first open the microwave door to avoid switching on the device so accidentally.

Accessories

- The glass plate should occasionally be cleaned with washing-up liquid or in the dishwasher.
- The rotating ring and the inside floor of the oven should be cleaned regularly. The rotating ring can be removed and cleaned by hand. You may use a mild detergent or window cleaner for this. Please dry thoroughly afterwards. Ensure that the ring is put back in the correct position afterwards.

Odours

In order to remove any unpleasant odours that may emanate from the microwave, place a dish filled with water and lemon juice that is suitable for microwave use in the oven and heat it for approximately 5 minutes. Then wipe out the oven with a soft cloth.

Oven light

If you need to replace the lighting in the oven, please contact a specialist workshop near you.

Troubleshooting

Malfunctions are often just caused due to minor problems. Before contacting our customer service, please check the table below:

Fault	Possible Cause	Notes/ Remedy
Radio or TV reception is interrupted during microwave operation.	The electromagnetic fields of this device might interfere with the pictures and sound of special frequencies.	This is normal and not a malfunction. Position the devices further away from each other.
The device is not supplied with electricity.	Faulty mains socket	<ul style="list-style-type: none"> • Try another socket. • Check the house fuse.
The display shows "0:00"	There was a power failure.	Set the clock again.
The device does not start operation. The display shows a readout other than the current time.	The door is not properly closed	Check if there are objects or food remains jammed in the door.
	The QUICK START/START button was not pressed after selecting the function.	Press the QUICK START/START button, or press the CANCEL/STOP button to cancel the function.
All controls are locked.	The child-proof lock is activated.	Press and hold the CANCEL/STOP button for more than 3 seconds to unlock.
	The time and „clock“ symbol are shown in the display	The time-delay function is activated. Press the CLOCK/PRE-SET button to display the start time. Press CANCEL/STOP button to terminate the function.
The turntable causes a scratching or abradant noise.	There are dirt or foreign objects in the area of the turntable shaft.	Remove possible objects and food remains as described under "Cleaning".
The operation is terminated without any obvious reason.	The device is broken.	Please contact our service department.

Technical Data

Model:..... MWG 2215 EB

Power supply:..... 230 V, 50 Hz

Power consumption:

microwave:..... 1250 W

grill: 1000 W

Rated microwave power output:..... H / 800 W/2450 MHz

Cavity volume:..... 20 Liter

Protection class:..... I

Net weight: 12,45 kg

This device has been tested according to all relevant current CE guidelines, such as electromagnetic compatibility and low voltage directives, and has been constructed in accordance with the latest safety regulations.

Subject to technical changes without prior notice!



Meaning of the "Dustbin" Symbol

Protect our environment: do not dispose of electrical equipment in the domestic waste.

Please return any electrical equipment that you will no longer use to the collection points provided for their disposal.

This helps avoid the potential effects of incorrect disposal on the environment and human health.

This will contribute to the recycling and other forms of reutilisation of electrical and electronic equipment.

Information concerning where the equipment can be disposed of can be obtained from your local authority.

BOMANN®

C. Bomann GmbH
Heinrich-Horten-Str. 17 · 47906 Kempen
Tel.: 0 21 52/8998-0 · Fax: 0 21 52/8 99 89 11
e-mail: mail@bomann.de · Internet: www.bomann.de