

Isolationsüberwachungsgerät

Deutsch

Bestimmungsgemäße Verwendung

Das A-ISOMETER® IR425 überwacht den Isolationswiderstand R_F eines ungeerdeten AC/DC-Steuerstromkreises (IT-System) von AC 0...300 V bzw. DC 0...300 V. Die zulässige Netzableitkapazität C_e max beträgt 20 μ F.

Sicherheitshinweise allgemein

Bestandteil der Gerätedokumentation sind neben diesem Datenblatt die beiliegenden „Wichtigen sicherheitstechnischen Hinweise für Bender-Produkte“.

Sicherheitshinweise gerätespezifisch



In jedem leitend verbundenen System darf nur ein Isolationsüberwachungsgerät angeschlossen sein.

Vor Isolations- und Spannungsprüfungen an der Anlage muss das Isolationsüberwachungsgerät für die Dauer der Prüfung vom IT-System getrennt sein.

Funktionsbeschreibung

Das A-ISOMETER® IR425 erzeugt eine pulsierende Messspannung. Diese wird über die Klemmen L1/L2 und KE/E dem zu überwachenden IT-System überlagert. Ohmsche Isolationsfehler zwischen IT-System und Erde schließen den Messkreis. Der aktuelle gemessene Isolationswiderstand wird auf dem Display des Geräts angezeigt.

Preset-Funktion

Nach erstem Anlegen der Versorgungsspannung U_S und angekoppeltem IT-System werden die Ansprechwerte R_{an1}/R_{an2} (Alarm 1/2) einmalig automatisch auf folgende Werte gesetzt:

$U_n > 72$ V: Ansprechwert 1 = 46 k Ω , Ansprechwert 2 = 23 k Ω

$U_n \leq 72$ V: Ansprechwert 1 = 20 k Ω , Ansprechwert 2 = 10 k Ω

Die Preset-Funktion wird nach Rücksetzen auf die Werkseinstellungen erneut ausgeführt.

Selbsttest, automatisch

Das Gerät führt nach dem Zuschalten der Versorgungsspannung U_S und danach alle 24 h einen Selbsttest durch, bei dem interne Funktionsstörungen oder Anschlussfehler ermittelt und als Fehlercode auf dem Display angezeigt werden. Die Alarm-Relais werden dabei nicht geprüft.

Selbsttest, manuell

Durch Betätigen der internen/externen Testtaste $> 1,5$ s führt das Gerät einen Selbsttest durch, bei dem interne Funktionsstörungen oder Anschlussfehler ermittelt und als Fehlercode auf dem Display angezeigt werden. Die Alarm-Relais werden dabei geprüft.

Während des Drückens der Test-Taste werden alle für dieses Gerät verfügbaren Display-Elemente angezeigt.

Funktionsstörung

Liegt eine Funktionsstörung vor, schaltet Relais K2 (21, 22, 24) und alle 3 LEDs blinken. Das Display zeigt einen Fehlercode.

E01 = Schutzleiter-Anschluss fehlerhaft, keine niederohmige Verbindung zwischen E und KE.

E02 = Netz-Anschlussfehler, keine niederohmige Verbindung zwischen L1 und L2.

E03...Exx = Interner Gerätefehler

Insulation monitoring device

English

Intended use

The IR425 A-ISOMETER® monitors the insulation resistance of an unearthed AC or DC control circuit (IT system) of AC 0...300 V respectively DC 0...300 V. The maximum permissible system leakage capacitance C_e is 20 μ F.

Safety instructions

In addition to this data sheet, the documentation of the device includes a sheet entitled "Important safety instructions for BENDER products".

Device-specific safety information



Only one insulation monitoring device may be used in each interconnected system.

When insulation and voltage tests are to be carried out, the device shall be isolated from the system for the test period.

Function

The IR425 A-ISOMETER® generates a pulsating measuring voltage which is superimposed on the IT system being monitored via the terminals L1/L2 and KE/earth. Ohmic insulation faults close the measuring circuit between the IT system and earth. The currently measured insulation resistance is shown on the display of the device.

Preset function

After connecting the supply voltage U_S and connecting the IT system for the first time, the response values R_{an1}/R_{an2} (Alarm 1/2) are automatically set once to:

$U_n > 72$ V: response value 1 = 46 k Ω , response value 2 = 23 k Ω

$U_n \leq 72$ V: response value 1 = 20 k Ω , response value 2 = 10 k Ω

After resetting the device values to its factory settings, the Preset function is automatically active again.

Automatic self test

The device automatically carries out a self test after connecting to the supply voltage U_S and later every 24 hours. During the self test, internal functional faults or connection faults will be determined and will appear in form of an error code on the display. The alarm relays are not checked during this test.

Manual self test

After pressing the internal/external test button for $> 1,5$ s, the device carries out a self test. During this test, internal functional faults, or connection faults will be determined and will appear in form of an error code on the display. The alarm relays are checked during this test.

With the test button pressed and held down, all device-related display elements appear on the display.

Malfunction

In case of a malfunction, the relay K2 (21, 22, 24) switches and all of the three LEDs flash. An error code appears on the display.

E01 = PE connection fault, no low-resistance connection between E and KE.

E02 = system connection fault, no low-resistance connection between L1 and L2.

E03...Exx = internal device error

Verzögerungszeiten t und t_{on}

Die nachfolgend beschriebenen Zeiten t und t_{on} verzögern die Ausgabe von Alarmen über LEDs und Relais.

Anlaufverzögerung t

Nach Zuschalten der Versorgungsspannung U_S wird die Ausgabe von Alarmen um die eingestellte Zeit t (0...10 s) verzögert.

Ansprechverzögerung t_{on}

Bei Unterschreiten eines Ansprechwerts R_{an} benötigt das A-ISOMETER in Abhängigkeit vom überwachten IT-System bis zur Ausgabe eines Alarms die Ansprechzeit t_{an}.

Eine eingestellte Ansprechverzögerung t_{on} (0...99 s) addiert sich zur systembedingten Ansprechzeit t_{an} und zögert die Signalisierung hinaus (Gesamtverzögerung = t_{an} + t_{on}).

Besteht der Isolationsfehler während der Ansprechverzögerung nicht weiter, entfällt die Signalisierung des Alarms.

Passwort-Schutz (on, OFF)

Wurde der Passwort-Schutz aktiviert (on), können Einstellungen nur nach Eingabe des korrekten Passworts (0...999) vorgenommen werden.

Werkseinstellung FAC

Nach Aktivieren der Werkseinstellung werden alle geänderten Einstellungen auf den Auslieferungszustand zurückgesetzt. Zusätzlich erfolgt die automatische Anpassung der Ansprechwerte R_{an} in Abhängigkeit von der Nennspannung U_n.

Time delays t and t_{on}

The times t and t_{on} described below delay the indication of alarms via LEDs and relays.

Starting delay t

After connection to the supply voltage U_S, the alarm indication is delayed by the preset time t (0...10 s).

Response delay t_{on}

When the value falls below the set response value R_{an}, the A-ISOMETER delays the alarm indication by the response time t_{an} corresponding to the IT system being monitored.

Both the set response delay t_{on} (0...99 s) and the system-related response time t_{an} delay the alarm indication (total delay = t_{an} + t_{on}).

If the insulation fault does not continue to exist during the response delay, no alarm will be signalled.

Password protection (on, OFF)

When password protection has been activated (on), settings can only be carried out after entering the correct password (0...999).

Factory setting FAC

After activating the factory setting, all settings previously changed are reset to delivery status. In addition, the response values R_{an} are automatically adapted corresponding to the nominal voltage U_n.

Montage und Anschluss



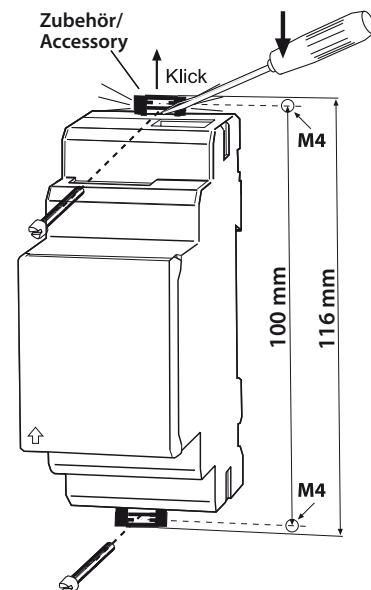
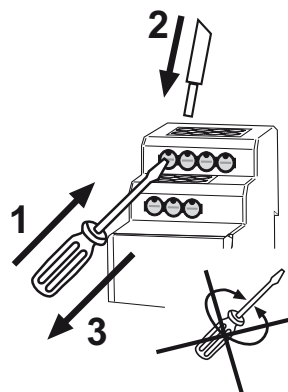
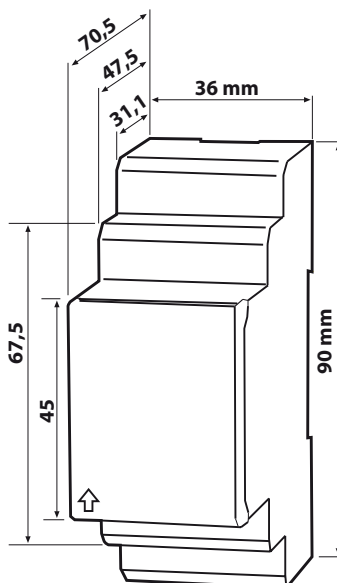
Sorgen Sie für Spannungsfreiheit im Montagebereich und beachten Sie die Regeln für das Arbeiten an elektrischen Anlagen.



Ensure safe isolation from supply in the installation area. Observe the installation rules for live working.

1. Montage auf Hutschiene:
Rasten Sie die rückseitigen Montageclip des Geräts auf der Hutschiene so ein, dass ein sicherer und fester Sitz gewährleistet ist.
Schraub-Befestigung:
Bringen Sie die rückseitigen Montageclips (2. Montageclip erforderlich, siehe Bestellinformation) mittels Werkzeug in eine über das Gehäuse hinaus ragende Position. Befestigen Sie danach das Gerät mit zwei M4-Schrauben.
2. Verdrahten Sie das Gerät gemäß Anschlussplan
Die Leitungen an KE und E sind getrennt zu führen!

1. DIN rail mounting:
Snap the rear mounting clip of the device into place in such a way that a safe and tight fit is ensured.
Screw fixing:
Use a tool to move the rear mounting clip (another mounting clip required, see ordering details) into a position that it projects beyond the enclosure. Then fix the device using two M4 screws.
2. Connect the device according to the wiring diagram
The connections to KE and E must be led separately!

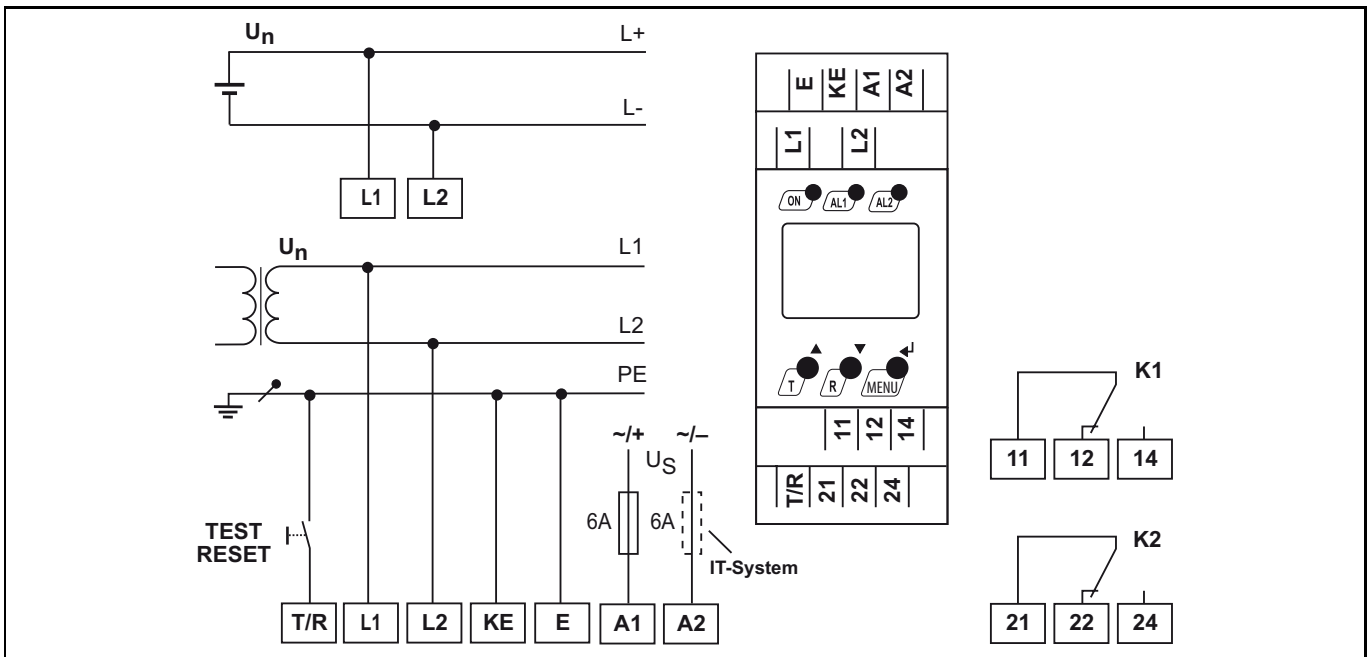


Die Frontplattenabdeckung ist an der mit einem Pfeil gekennzeichneten unteren Seite aufzuklappen.

The front plate cover can be opened by raising the lower part marked with an arrow.

Anschlussplan

Wiring diagram



Klemme	Anschlüsse
E, KE	Separater Anschluss von E und KE an PE
A1, A2	Versorgungsspannung U_S (siehe Typenschild) über Schmelzsicherung 6 A
11, 12, 14	Alarm-Relais K1
21, 22, 23	Alarm-Relais K2 (Systemfehler-Relais)
T/R	für Kombinierte, externe Test/Reset-Taste
L1, L2	Anschluss an das zu überwachende IT-System

Terminal	Connection
E, KE	Connect the leads E and KE separately to PE.
A1, A2	Supply voltage U_S (see nameplate) via 6 A fuse
11, 12, 14	Alarm relay K1
21, 22, 23	Alarm relay K2 (system fault relay)
T/R	for combined external test/reset button
L1, L2	Connection to the system being monitored.

Anzeige- und Bedienelemente

Indicating and operating elements

Element	Funktion	Genutzte Elemente des Displays/ Display segments in use	Element	Function
R1, R2	Ansprechwerte R_{an1} , R_{an2}		R1, R2	Response values R_{an1} , R_{an2}
1, 2	Alarm-Relais K1, K2		1, 2	Alarm relay K1, K2
■	Blinkender Punkt: Messpuls des IR425		■	Flashing dot: Measuring pulse of the IR425
t, t _{on}	Anlaufverzögerung t, Ansprechverzögerung t _{on}		t, t _{on}	Starting delay t, Response delay t _{on}
off	Passwort-Schutz abgeschaltet		off	Password protection disabled
M	Fehlerspeicher aktiv		M	Fault memory activated
⚡	Betriebsart der Relais K1, K2		⚡	Operating mode of the relays K1, K2
🔒	Passwort-Schutz aktiv		🔒	Password protection enabled

Element	Funktion	Gerätefront/ Front of the device	Element	Function
ON	Betriebs-LED, grün		ON	Power ON LED, green
AL1, AL2	LED Alarm 1 leuchtet(gelb): Ansprechwert 1 unterschritten LED Alarm 2 leuchtet (gelb): Ansprechwert 2 unterschritten		AL1, AL2	LED Alarm 1 lights (yellow): value below response value 1 LED Alarm 2 lights (yellow): value below response value 2
>1 MΩ	Display im Standard-Betrieb: Isolationswiderstand $R_F > 1 \text{ M}\Omega$		>1 MΩ	Display in standard mode: insulation resistance $R_F > 1 \text{ M}\Omega$
T, ▲	Test-Taste: Starten eines Selbsttests (> 1,5 s); Aufwärts-Taste: Menüpunkte/Werte		T, ▲	Test button: Starting a self test (> 1.5 s); Up key: menu items/values
R, ▼	Reset-Taste: Löschen des Fehlerspeichers (> 1,5 s); Abwärts-Taste: Menüpunkte/Werte		R, ▼	Reset button: deleting the fault memory (> 1.5 s); Down key: menu items/values
MENU, ←	Start des Menübetriebs (> 1,5 s); Enter-Taste: (< 1,5 s) Menü-, Untermenü-Punkt, Wert bestätigen. (> 1,5 s) zurück zur nächst höheren Menü-Ebene.		MENU, ←	Starting the menu mode (> 1,5 s); Enter button: (< 1,5 s) MENU, Sub menu item, confirm value. (> 1,5 s) back to the next higher menu level.

Werkseinstellung / Preset-Funktion

Factory setting / Preset function



Bei erster Inbetriebnahme stellen sich in Abhängigkeit von U_n automatisch folgende Ansprechwerte ein:
 $U_n > 72 \text{ V}$: Ansprechwert 1/2 (Alarm 1/2) = 46 kΩ/ 23 kΩ
 $U_n \leq 72 \text{ V}$: Ansprechwert 1/2 (Alarm 1/2) = 20 kΩ/ 10 kΩ

Arbeitsweise K1/K2: Arbeitsstrom-Betrieb N/O (n.o.)
 Fehlerspeicher: deaktiviert
 Anlaufverzögerung: $t = 0 \text{ s}$
 Ansprechverzögerung: $t_{on} = 0 \text{ s}$
 Passwort: 1, deaktiviert



During the first start-up process the following response values are automatically set corresponding to U_n :
 $U_n > 72 \text{ V}$: response value 1/2 (Alarm 1/2) = 46 kΩ/ 23 kΩ
 $U_n \leq 72 \text{ V}$: response value 1/2 (Alarm 1/2) = 20 kΩ/ 10 kΩ

Operating mode K1/K2: N/O operation (n.o.)
 Fault memory: deactivated
 Starting delay: $t = 0 \text{ s}$
 Response delay: $t_{on} = 0 \text{ s}$
 Password: 1, disabled

Menü-Übersicht

Menu overview

Menüpunkt	Einstellbare Parameter	Menü-Struktur/ Menu structure	Menu item	Parameter setting
AL	Ansprechwerte R_{an1}/R_{an2} abfragen und einstellen		AL	Response values R_{an1}/R_{an2} requesting and setting
out	Fehlerspeicher ein- oder ausschalten, Arbeitsstrom- oder Ruhestrom-Betrieb für K1/K2 auswählen		out	Fault memory activate or deactivate, Select N/O or N/C operation for K1/K2
t	Anlaufverzögerung t einstellen; Ansprechverzögerung t_{on} einstellen		t	Setting the starting delay t and response delay t_{on}
SEt	Passwortschutz ein- oder ausschalten, Passwort ändern; Werkseinstellung wiederherstellen; Servicemenü SyS gesperrt		SEt	Enabling or disabling password protection, changing the password; Reestablish the factory settings, service menu SyS blocked
InF	Hard- und Software-Version abfragen		InF	Calling up hardware and software versions
ESC	Zur nächst höheren Menüebene bewegen (Zurück)		ESC	Move to the next higher menu level

Einstellen der Parameter

Beispielhaft wird die Änderung des Alarm-Ansprechwerts R_{an2} (R 2) beschrieben. So gehen Sie vor:

1. Drücken Sie die Taste MENU/Enter länger als 1,5 s. Im Display erscheint das blinkende Kürzel AL.
2. Bestätigen Sie mit Enter. Der Parameter R1 blinkt.
3. Drücken Sie die Abwärts-Taste, um den Parameter R 2 auszuwählen. Der Parameter R 2 blinkt.
4. Bestätigen Sie die Auswahl mit Enter. Der zugehörige Wert in $k\Omega$ blinkt.
5. Stellen Sie mit der Aufwärts- oder Abwärtstaste den gewünschten Ansprechwert ein. Bestätigen Sie mit Enter. R 2 blinkt.
6. Um das Menü zu verlassen, können Sie wahlweise durch:
 - Drücken der Enter-Taste länger als 1,5 s je eine Ebene höher gelangen
 - oder Anwahl des Menüpunkts ESC und Bestätigung mit Enter je eine Ebene höher gelangen.

Parameter settings

An example is given below on how to change the alarm response value R_{an2} (R 2). Proceed as follows:

1. Press the MENU/Enter button for more than 1.5 seconds. The flashing short symbol AL appears on the display.
2. Confirm with Enter. The parameter R1 flashes.
3. Press the Down key to select the parameter R2. The parameter R 2 flashes.
4. Confirm with Enter. The associated value in $k\Omega$ flashes.
5. Use the Up or Down key to set the appropriate response value. Confirm with Enter. R 2 flashes.
6. You can exit the menu by:
 - pressing the Enter key for more than 1.5 seconds to reach the next higher level
 - or selecting the menu item ESC and confirming with Enter to reach the next higher level.



Die jeweils einstellbaren Bereiche des Displays blinken! Dargestellt wird dies durch eine ovale Markierung in den folgenden Abbildungen. Der Einstieg in den Menübetrieb erfolgt durch Drücken der Taste MENU länger als 1,5 s.



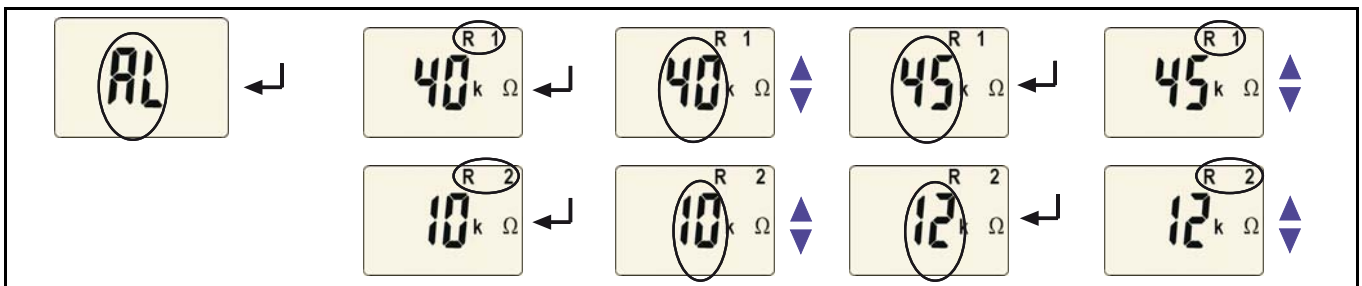
The currently active segments are flashing! In the figures below, the segments where device settings can be carried out are highlighted by an oval. The menu mode can be reached by pressing the MENU button for at least 1.5 seconds.

Ansprechwerte R_{an1} / R_{an2} einstellen

Mit diesen Einstellungen legen Sie fest, ab welchen Isolationswert-Unterschreitungen Vorwarnungen bzw. Alarme signalisiert werden.

Response value R_{an1} / R_{an2} setting

Set the response value below which prewarnings and alarms are to be signalled.

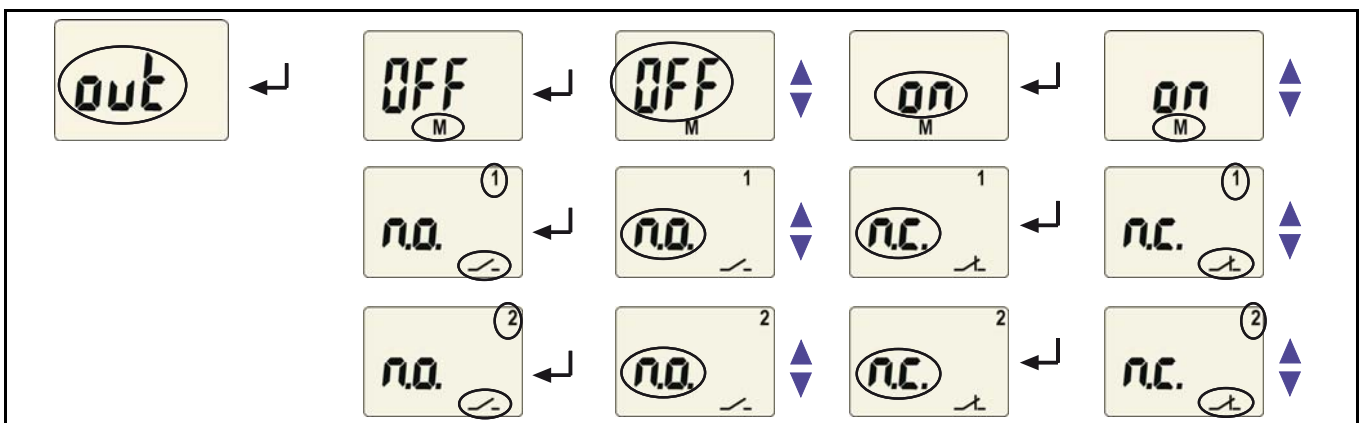


Fehlerspeicher und Alarm-Relais einstellen

Hiermit können Sie den Fehlerspeicher M aktivieren oder deaktivieren. Außerdem können Sie die Arbeitsweise der Alarmrelais K1 (1) und K2 (2) ändern: Arbeitsstrom-Betrieb (n.o.) oder Ruhestrom-Betrieb (n.c.)

Setting the fault memory and alarm relays

Use this segment to enter the settings for the fault memory M. In addition, the operating principle of the alarm relays K1 (1) and K2 (2) can be selected: N/O operation (n.o.) or N/C operation (n.c.)

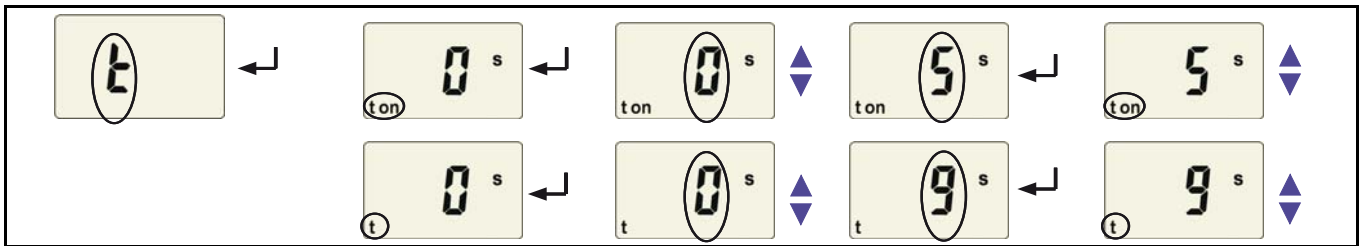


Verzögerungszeiten einstellen

Hiermit können Sie eine Ansprechverzögerung t_{on} (0...99 s) sowie eine Anlaufverzögerung t (0...10 s) vorgeben

Setting the time delay

Use this segment to enter the response delay t_{on} (0...99 s) and the starting delay t (0...10 s).



Werkseinstellung herstellen und Passwort-Schutz

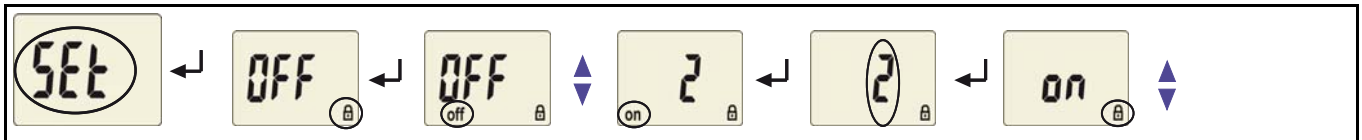
Mit Hilfe dieses Menüs können Sie den Passwort-Schutz einschalten, das Passwort ändern oder den Passwort-Schutz abschalten. Außerdem können Sie das Gerät auf die Werkseinstellungen zurücksetzen.

Reset to factory setting and password protection

Use this menu to activate the password protection, to change the password or to deactivate the password protection. In addition, you can reset the device to its factory settings.

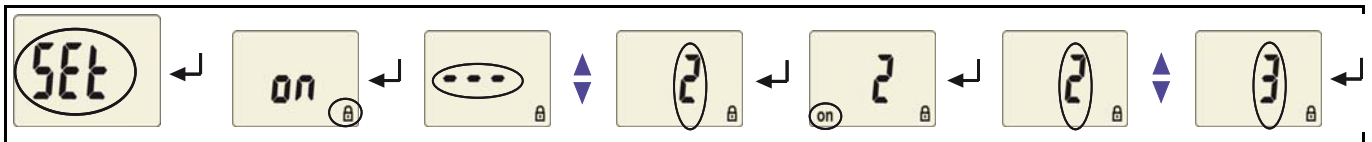
a) Passwort aktivieren

a) Activating the password



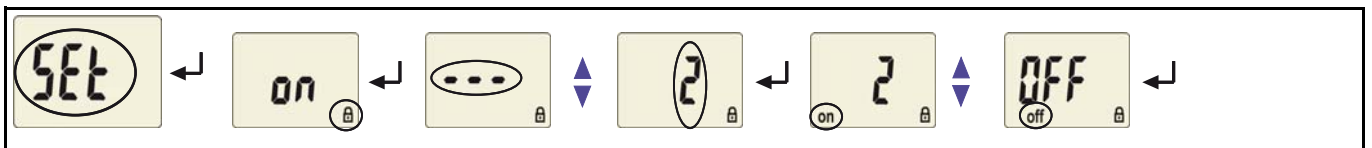
b) Passwort ändern

b) Changing the password



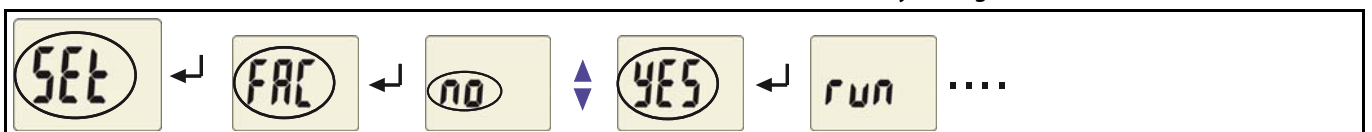
c) Passwort deaktivieren

c) Deactivating the password



Werkseinstellung wiederherstellen

To reset to factory settings



Abfrage von Geräteinformationen

Hiermit fragen Sie die Version der Software (1.xx) ab. Die Daten werden nach Start dieser Funktion als Laufband eingeblendet. Nach Durchlauf der Routine können Sie mit den Aufwärts-/Abwärts-Tasten einzelne Datenabschnitte auswählen.

How to call up device information

Use this function to query the software version (1.xx). After activating this function, data will be displayed as a scrolling text. Once one pass is completed you can select individual data sections using the UP/DOWN keys.



Inbetriebnahme

Vor der Inbetriebnahme ist eine Kontrolle des ordnungsgemäßen Anschlusses des A-ISOMETER®s erforderlich.

Commissioning

Prior to commissioning, check proper connection of the A-ISOMETER®.



Führen Sie eine Funktionsprüfung mittels eines echten Isolationsfehlers R_f gegen Erde durch, ggf. über einen dafür geeigneten Widerstand.



It is recommended to carry out a functional test using a genuine earth fault, e.g. via a suitable resistance!

Technische Daten IR425-D4..

Isolationskoordination nach IEC 60664-1/IEC 60664-3

Bemessungsspannung	250 V
Bemessungs-Stoßspannung / Verschmutzungsgrad	2,5 kV / III
Sichere Trennung (verstärkte Isolierung) zwischen: (A1, A2) - (L1, L2, E, KE, T/R) - (11-12-14) - (21-22-24)	
Spannungsprüfung nach IEC 61010-1	2,21 kV

Versorgungsspannung

IR425-D4-1:	
Versorgungsspannung U_S	AC 16...72 V / DC 9,6...94 V
Frequenzbereich U_S	15...460 Hz / DC
IR425-D4-2:	
Versorgungsspannung U_S	AC/DC 70...300 V
Frequenzbereich U_S	15...460 Hz, DC
Eigenverbrauch	≤ 3 VA

Überwachtes IT-System

Netznominalspannung U_n	AC / DC 0...300 V
Nennfrequenz f_n	15...460 Hz

Ansprechwerte

Ansprechwert R_{an1} (ALARM 1)	1...200 k Ω
Ansprechwert R_{an2} (ALARM 2)	1...200 k Ω
Preset-Funktion:	
$U_n \leq 72$ V: R_{an1} (ALARM 1) / R_{an2} (ALARM 2)	20 k Ω / 10 k Ω
$U_n > 72$ V: R_{an1} (ALARM 1) / R_{an2} (ALARM 2)	46 k Ω / 23 k Ω
Ansprechabweichung (1...5 k Ω) / (5...200 k Ω)	±0,5 k Ω / ±15 %
Hysterese (1...5 k Ω) / (5...200 k Ω)	+1 k Ω / +25 %

Zeitverhalten

Ansprechzeit t_{an} bei $R_F = 0,5 \times R_{an}$ und $C_e = 1 \mu F$	≤ 2 s
Anlaufverzögerung t	0...10 s
Ansprechverzögerung t_{on}	0...99 s

Messkreis

Messspannung U_m	±12 V
Messstrom I_m (bei $R_F = 0 \Omega$)	≤ 200 μA
Innenwiderstand DC R_i	≥ 62 k Ω
Impedanz Z_i bei 50 Hz	≥ 60 k Ω
Zulässige Fremdgleichspannung U_{fg}	≤ DC 300 V
Zulässige Netzableitkapazität C_e	≤ 20 μF

Anzeigen, Speicher

Anzeige	LC-Display, multifunktional, unbeleuchtet
Anzeigebereich Messwert	1 k Ω ..1 M Ω
Betriebsmessabweichung (1...5 k Ω)	±0,5 k Ω
Betriebsmessabweichung (5 k Ω ..1 M Ω)	±15 %
Passwort	off / 0...999
Fehlerspeicher (Alarmrelais)	on / off

Eingänge

Leitungslänge externe Test- / Reset-Taste	≤ 10 m
---	--------

Schaltglieder

Anzahl	2 (Wechsler K1, K2)
Arbeitsweise	Ruhestrom / Arbeitsstrom
Elektrische Lebensdauer bei Bemessungsbedingungen	10 000 Schaltspiele

Kontaktdaten nach IEC 60947-5-1:

Bemessungsbetriebsspannung AC	230 V..... 230 V
Gebrauchskategorie AC	AC 13..... AC 14
Bemessungsbetriebsstrom AC	5 A..... 3 A
Bemessungsbetriebsspannung DC	220 V..... 110 V..... 24 V
Gebrauchskategorie DC	DC 12..... DC 12..... DC 12
Bemessungsbetriebsstrom DC	0,1 A..... 0,2 A..... 1 A
Mindeststrom	1 mA bei AC/DC ≥ 10 V

Technical data IR425-D4..

Insulation coordination acc. to IEC 60664-1/IEC 60664-3

Rated insulation voltage.....	250 V
Rated impulse voltage / Pollution degree	2.5 kV / III
Protective separation (reinforced insulation) between: (A1, A2) - (L1, L2, E, KE, T/R) - (11, 12, 14) - (21, 22, 24)	
Voltage test acc. IEC 61010-1	2.21 kV

Supply voltage

IR425-D4-1:	
Supply voltage U_S	AC 16...72 V / DC 9,6...94 V
Frequency range U_S	15...460 Hz / DC
IR425-D4-2:	
Supply voltage U_S	AC/DC 70...300 V
Frequency range U_S	15...460 Hz, DC
Power consumption	≤ 3 VA

IT System being monitored

Nominal system voltage U_n	AC / DC 0...300 V
Nominal frequency f_n	15...460 Hz

Response values

Response value R_{an1} (ALARM 1)	1 k Ω ...200 k Ω
Response value R_{an1} (ALARM 2)	1 k Ω ...200 k Ω
Preset function:	
$U_n \leq 72$ V: R_{an1} (ALARM 1) / R_{an2} (ALARM 2)	20 k Ω / 10 k Ω
$U_n > 72$ V: R_{an1} (ALARM 1) / R_{an2} (ALARM 2)	46 k Ω / 23 k Ω
Operating error (1...5 k Ω) / (5...200 k Ω)	±0.5 k Ω / ±15 %
Hysteresis (1...5 k Ω) / (5...200 k Ω)	+1 k Ω / +25 %

Time response

Response time t_{an} at $R_F = 0,5 \times R_{an}$ and $C_e = 1 \mu F$	≤ 2 s
Starting delay t	0...10 s
Response delay t_{on}	0...99 s

Measuring circuit

Measuring voltage U_m	±12 V
Measuring current I_m ($R_F = 0 \Omega$)	≤ 200 μA
Internal d.c. resistance R_i	≥ 62 k Ω
Internal impedance Z_i (50 Hz)	≥ 60 k Ω
Admissible extraneous d.c. voltage U_{fg}	≤ DC 300 V
System leakage capacitance C_e	≤ 20 μF

Displays, memory

Display	LC display, multi-functional, non-illuminated
Display range, measuring value	1 k Ω ..1 M Ω
Operating error (1...5 k Ω)	±0,5 k Ω
Percentage operating error (5 k Ω ..1 M Ω)	±15 %
Password	off / 0...999
Fault memory (alarm relay)	on / off

Inputs

Cable length external test / reset button	≤ 10 m
---	--------

Switching elements

Number of	2 (changeover contacts K1, K2)
Operating principle	(N/O operation) (N/C operation)
Electrical endurance	10 000 switching operations

Contact data according IEC 60947-5-1

Rated operational voltage AC	230 V..... 230 V
Utilization category AC	AC 13..... AC 14
Rated operational current AC	5 A..... 3 A
Rated operational voltage DC	220 V..... 110 V..... 24 V
Utilization category DC	DC 12..... DC 12..... DC 12
Rated operational current DC	0.1 A..... 0.2 A..... 1 A
Minimum current	1 mA at AC/DC ≥ 10 V

Umwelt/EMV

EMV	nach IEC 61326
Arbeitstemperatur	-25 °C...+55 °C
Klimaklassen nach IEC 60721:	
Ortsfester Einsatz (IEC 60721-3-3) (ohne Betauung und Eisbildung)	3K5
Transport (IEC 60721-3-2) (ohne Betauung und Eisbildung)	2K3
Langzeitlagerung (IEC 60721-3-1) (ohne Betauung und Eisbildung)	1K4
Mechanische Beanspruchung nach IEC 60721:	
Ortsfester Einsatz (IEC 60721-3-3)	3M4
Transport (IEC 60721-3-2)	2M2
Langzeitlagerung (IEC 60721-3-1)	1M3
Anschluss	Schraubklemmen
Anschlussvermögen:	
starr / flexibel / Leitergrößen AWG.....	0,2...4 / 0,2...2,5 mm ² / AWG 24...12
Mehrleiteranschluss (2 Leiter gleichen Querschnitts):	
starr / flexibel	0,2...1,5 / 0,2...1,5 mm ²
Abisolierlänge	8 mm
Anzugsdrehmoment	0,5...0,6 Nm
Anschluss	Federklemmen
Anschlussvermögen:	
starr	0,2...2,5 mm ² (AWG 24...14)
flexibel ohne Aderendhülse	0,2...2,5 mm ² (AWG 24...14)
flexibel mit Aderendhülse	0,2...1,5 mm ² (AWG 24...16)
Abisolierlänge	10 mm
Öffnungskraft	50 N
Testöffnung, Durchmesser	2,1 mm

Sonstiges

Betriebsart.....	Dauerbetrieb
Einbaulage	beliebig
Schutzart, Einbauten (DIN EN 60529)	IP30
Schutzart, Klemmen (DIN EN 60529)	IP20
Gehäusematerial.....	Polycarbonat
Entflammbarkeitsklasse.....	UL94 V-0
Schnellbefestigung auf Hutprofilschiene	IEC 60715
Schraubbefestigung	2 x M4 mit Montageclip
Gewicht	ca. 150 g

Bestellangaben (B 7... = Federklemmen)

Typ	Versorgungsspg. U _s *	Art.-Nr.
IR425-D4-1	DC 9,6...94 V / AC 16...72 V, 15...460 Hz	B 7103 6403 B 9103 6403
IR425-D4-2	DC 70...300 V / AC 70...300 V, 15...460 Hz	B 7103 6402 B 9103 6402
*Absolutwerte des Spannungsbereichs		B 9806 0008
Montageclip für Schraubmontage (1 Stück je Gerät, Zubehör)		

Environment/EMC

EMC	acc. to IEC 61326
Operating temperature	-25 °C...+55 °C
Climatic categories acc. to IEC 60721:	
Stationary use (IEC 60721-3-3) (except condensation and formation of ice)	3K5
Transport (IEC 60721-3-2) (except condensation and formation of ice)	2K3
Storage (IEC 60721-3-1) (except condensation and formation of ice)	1K4
Classification of mechanical conditions acc. to IEC 60721:	
Stationary use (IEC 60721-3-3)	3M4
Transport (IEC 60721-3-2)	2M2
Storage (IEC 60721-3-1)	1M3
Connection	screw terminals
Connection properties:	
rigid / flexible / AWG	0,2...4 / 0,2...2,5 mm ² / AWG 24...12
Two conductors with the same cross section:	
rigid / flexible	0,2...1,5 / 0,2...1,5 mm ²
Stripping length	8 mm
Tightening torque, terminal screws	0,5...0,6 Nm
Connection	push-wire terminals
Connection properties:	
rigid	0,2...2,5 mm ² (AWG 24...14)
flexible without ferrules	0,2...2,5 mm ² (AWG 24...14)
flexible with ferrules.....	0,2...1,5 mm ² (AWG 24...16)
Stripping length	10 mm
Opening force	50 N
Test opening, diameter	2.1 mm

Other details

Operating mode	continuous
Position	any position
Degree of protection internal components (EN 60529)	IP30
Degree of protection terminals (EN 60529)	IP20
Enclosure material	polycarbonat
Flammability class	UL94 V-0
DIN rail mounting acc. to.....	IEC 60715
Screw fixing	2 x M4 with mounting clip
Weight	approx. 150 g

Ordering details (B 7... = push-wire terminals)

Type	Supply voltage U _s *	Art. No.
IR425-D4-1	DC 9,6...94 V / AC 16...72 V, 15...460 Hz	B 7103 6403 B 9103 6403
IR425-D4-2	DC 70...300 V / AC 70...300 V, 15...460 Hz	B 7103 6402 B 9103 6402
*absolute value of the voltage range		B 9806 0008
Mounting clip for screw fixing (1 piece per device, accessories)		

Alle Rechte vorbehalten.
Nachdruck und Vervielfältigung
nur mit Genehmigung des Herausgebers.
Änderungen vorbehalten!
© Dipl.-Ing. W. Bender GmbH & Co. KG



BENDER Group

All rights reserved.
Reprinting and duplicating
only with permission of the publisher.
Subject to change!
© Dipl.-Ing. W. Bender GmbH & Co. KG



Dipl.-Ing. W. Bender GmbH & Co. KG
Londorfer Str. 65 • 35305 Grünberg • Germany
Postfach 1161 • 35301 Grünberg • Germany

Tel.: +49 6401 807-0
Fax: +49 6401 807-259

E-Mail: info@bender-de.com
Web: http://www.bender-de.com