

Zusatzanleitung 5559

Supplementary Manual 5559



D

Soundmodul „Martinshorn“

Zum Betrieb des Soundmoduls beachten Sie bitte die besonderen Hinweise zu Verkabelung und Betrieb in dieser Zusatzanleitung.

Das Soundmodul verfügt über 7 verschiedene Sounds, die Sie frei wählen können.

Sound auswählen

Schließen Sie das Soundmodul gemäß Abb. 1 an.

1. Soundmodul stromlos schalten.
2. Taster gedrückt halten und Soundmodul an Trafo anschalten.
3. Taster weiter ca. 1 Sek. gedrückt halten (aber nicht länger als 2 Sekunden!).

Nach Loslassen des Tasters ist das Modul im Sound-Auswahlmodus. Es spielt den Satz „Bitte Sound auswählen“ in deutsch und englisch. Anschließend wird der erste Sound kontinuierlich wiedergegeben.

4. Taster wiederholt kurz drücken, um durch die verschiedenen Sounds durch zu hören.
5. Taster lang drücken (> 1 Sek.) um den aktuellen Sound auszuwählen und einzustellen.

Standardmäßig wird ein deutscher Polizeisound gespielt.

Sound module “sirene”

Please observe the following instructions regarding cabling and operation of this sound module.

The sound module provides 7 different sounds which you can choose individually.

Select a sound

Connect the sound module as shown in fig. 1.

1. Detach sound module from power supply.
2. Keep pushbutton pressed and connect the sound module to power supply.
3. Keep the pushbutton pressed for approx. 1 sec (but not longer than 2 seconds).

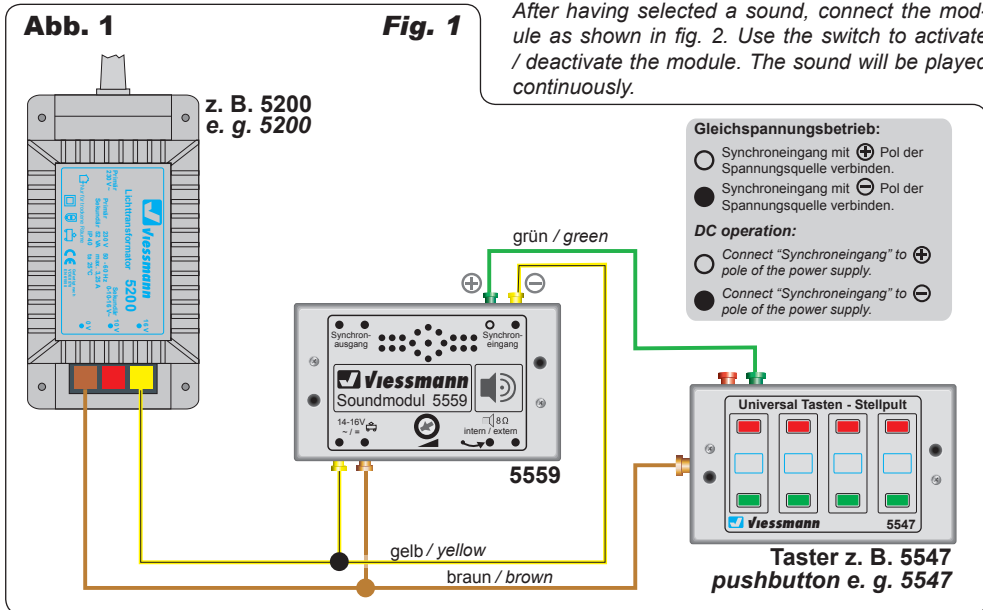
After disengaging the pushbutton, the sound module is in the select-mode. It plays “Please choose a sound” in german and english. Afterwards the first sound will be played.

4. Press the pushbutton repeatedly to select a sound
5. Press and hold the pushbutton for at least 1 sec. to confirm and save the selection.

By default a german police sirene sound is played.

Play a sound

After having selected a sound, connect the module as shown in fig. 2. Use the switch to activate / deactivate the module. The sound will be played continuously.



Sound wiedergeben

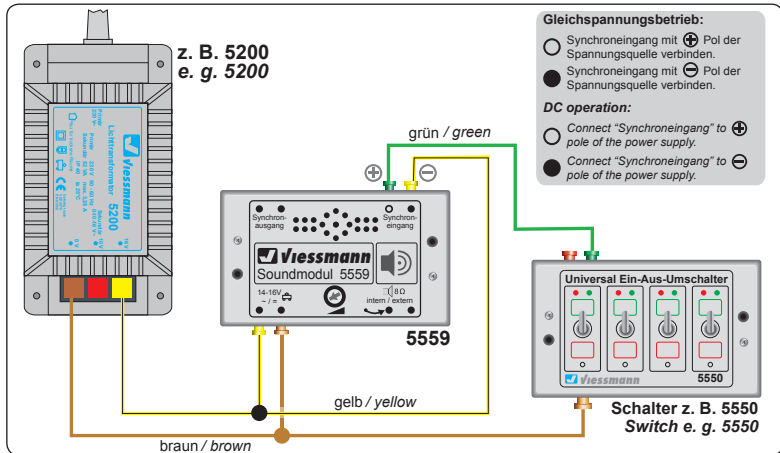
Nachdem Sie einen Sound ausgewählt haben, schließen Sie das Modul gemäß Abb. 2 an. Mit dem Schalter können Sie das Modul ein und aus schalten. Der Sound wird kontinuierlich abgespielt.

Achtung: Nach Einschalten den Stromzufuhr über den Trafo mindestens 2 Sekunden warten, bis Sie das Modul per Schalter aktivieren.

Automatikbetrieb

Die Intervallschaltung mit einem Zeitrelais ermöglicht das automatische Ein- und Ausschalten in frei einstellbaren Zeitabständen.

Schließen Sie das Soundmodul gemäß Abb. 3 an das Zeitrelais an und beachten Sie die Anleitung zum Zeitrelais.



Attention: You have to wait minimum 2 sec. between connecting the module to power supply and activating the module via switchboard.

Automatic operation

By using a time relay (e. g. **Viessmann 5207**), the sound module can be automatically switched on and off.

Connect sound module and time relay as in fig. 3.

