

Gebruiksaanleitung

Manual



viessmann

Soundmodul
mit / ohne Steuereingang

Soundmodule
with / without control input

5556, 5557, 5558, 5559,
5570, 5572, 5573, 5574



1. Wichtige Hinweise	2
2. Lieferumfang	2
3. Einführung / Eigenschaften	2
4. Montage	3
5. Anschluss	4
6. Betrieb	7
7. Fehlersuche & Abhilfe	8
8. Umweltschutzhinweis	8
9. Technische Daten	8

1. <i>Important Information</i>	2
2. <i>Content</i>	2
3. <i>Introduction / Properties</i>	2
4. <i>Mounting</i>	3
5. <i>Connections</i>	4
6. <i>Operation</i>	7
7. <i>Troubleshooting</i>	8
8. <i>Environmental Care</i>	8
9. <i>Technical Data</i>	8

**Technik und Preis
– einfach genial!**

1. Wichtige Hinweise

Lesen Sie vor der ersten Benutzung des Produktes bzw. dessen Einbau diese Anleitung komplett und aufmerksam durch. Bewahren Sie diese Anleitung auf. Sie ist Teil des Produktes.

Das Produkt richtig verwenden

Das Produkt darf ausschließlich dieser Anleitung gemäß verwendet werden. Dieses Soundmodul ist bestimmt

- zum Einbau in Modelleisenbahnanlagen und Dioramen
- zum Anschluss an einen zugelassenen Modellbahntransformator bzw. an einer damit versorgten elektrischen Steuerung
- zum Betrieb in trockenen Räumen.

Jeder darüber hinausgehende Gebrauch gilt als nicht bestimmungsgemäß. Für daraus resultierende Schäden haftet der Hersteller nicht.

2. Lieferumfang

Kontrollieren Sie nach dem Auspacken den Lieferumfang auf Vollständigkeit:

- ▶ Soundmodul,
- ▶ Montagematerial (Schrauben und Stecker),
- ▶ diese Anleitung.

3. Einführung / Eigenschaften

Genießen Sie die kleinen Welten mit allen Sinnen. Noch lebendiger werden Modellbahnen und Dioramen mit passender Geräuschkulisse.

Viesmann Soundmodule sind mit Geräuschen für verschiedene Themen erhältlich. Sie sind dank ihres eingebauten Lautsprechers einfach zu installieren, sehr kompakt und sofort betriebsbereit. Die Lautstärke ist selbstverständlich regelbar.

Die auf den Modulen enthaltenen Geräusche sind fest installiert und nicht austauschbar.

Soundmodule mit und ohne Synchroneingang

Verschiedene Module verfügen über einen Steuereingang bzw. Steuerausgang und erzeugen bewegungssynchrone Sounds passend zu geeigneten Modellen aus der Serie eMotion – Bewegte Welt. Diese Module erkennen Sie an den Artikelnummern 557x. Alle Soundmodule können Sie auch ohne Anschluss des Synchroneingangs nutzen.

Im Standardbetrieb ohne Synchronsteuerung spielt das Modul die jeweilige Geräuschkulisse in

1. Important Information

Please read this manual prior to first use of the product resp. its installation! Keep this manual. It is part of the product.

Using the product for its correct purpose

This product must only be used as required in this manual. This model is intended

- for installation in model railroad layouts and dioramas,
- for connection to an authorized model railroad transformer or an electrical control system connected to one
- for operation in a dry area.

Using the product for any other purpose is not approved and is considered incorrect. The manufacturer cannot be held responsible for any damage resulting from the improper use of this product.

2. Content

Check the contents of the package for completeness after unpacking:

- ▶ Sound module,
- ▶ mounting material (screws and plugs),
- ▶ this manual.

3. Introduction / Characteristics

Enjoy the small worlds with all your sensations. Model railway layouts and dioramas become even more realistic and alive by the appropriate background noise.

Viesmann sound modules are available with sounds fitting for different subjects. They are very compact, immediately operational and easy to install due to the integrated loud speaker. Of course, the volume can be controlled. The sounds of the modules are an integral part and can not be exchanged.

Sound modules with and without synchronized input

Various modules are equipped with a control input respectively control output so that they can generate motion synchronized sounds suitable for the respective models of the eMotion series – Moving World. You can identify these modules by the reference numbers 557x.

All sound modules can also be used in case the

Schleife ab. Bei Empfang eines Synchronimpulses von einem geeigneten eMotion-Artikel spielt das Modul die Geräuschkulisse passend zu der Bewegung des Modells ab.

Bei einigen Modellen (z. B. Hubschrauber) steuert das Soundmodul das Modell. Hierzu ist bei entsprechenden Soundmodulen zusätzlich ein Synchronausgang vorhanden. Dadurch ist es möglich, Geräusche und Bewegungen in einem sinnvollen Zusammenhang darzustellen (z. B. Starten des Motors, Beginn der Drehbewegung des Rotors, Schnelle Rotorbewegung, Start, ...).

Informationen zum Anschluss finden Sie ausführlich in Kapitel 5.

4. Montage

Die Befestigung des Bausteins erfolgt mit den beiliegenden Schrauben. Damit das Soundmodul optimalen Klang erzeugen kann, beachten Sie folgende Hinweise:

1. Der Lautsprecher ist im Modul integriert. Für eine gute Schallverteilung darf die Oberseite des Moduls nicht verdeckt sein.
2. Soundmodul möglichst in Richtung der Zuschauer / Zuhörer ausrichten, also keine Überkopf-Montage unter der Anlage.
3. Das Soundmodul sollte sich dort befinden, wo die entsprechenden Geräusche auf Ihrer Anlage natürlicherweise vorkommen. Sie können das Modul auch auf der Anlage (z. B. in einem Gebäude etc.) einbauen. So erreichen Sie noch besseren Klang und eine bessere Übereinstimmung von sichtbarer und hörbarer Geräuschquelle.

synchronized input connection is not exploited.

In the standard operation mode without synchronized control the module will play the respective background noise in a loop. If the module receives a synchronizing impulse emitted from an appropriate eMotion-article it plays the background noise according to the movements of this functional model.

In case of some special models, e.g. helicopter, the sound module itself controls the functional model. Therefore the specific sound module is equipped with an additional synchronized output which enables a useful synchronization of noises and movements (e.g. starting of the motor, beginning of the rotor, rotating movement, ...). You can find information concerning the connection in chapter 5.

4. Mounting

You fix the module by means of the enclosed screws. To ensure an optimal sound reproduction of the module, please note the following tips:

1. *The loud speaker is an integral part of the module. The upper surface of the module must always be uncovered in order to enable a good sound dispersion.*
2. *The sound module must always be adjusted to the direction of the spectator, so please no upside down mounting under the layout.*
3. *The sound module should be installed in the near of the respective scenes on your layout. You can install the module on the layout itself, e.g. in a building. This way you can even have a better sound and an optimal concordance between the visible and the audible sound source.*

Abb. 1

Einbaulage für Soundmodule Mounting of Soundmodules

Lautsprecherschlitze nicht abdecken!
Mit Lautsprecher nach oben montieren!
*Don't cover loudspeaker slots!
Mount the module with loudspeaker on top!*

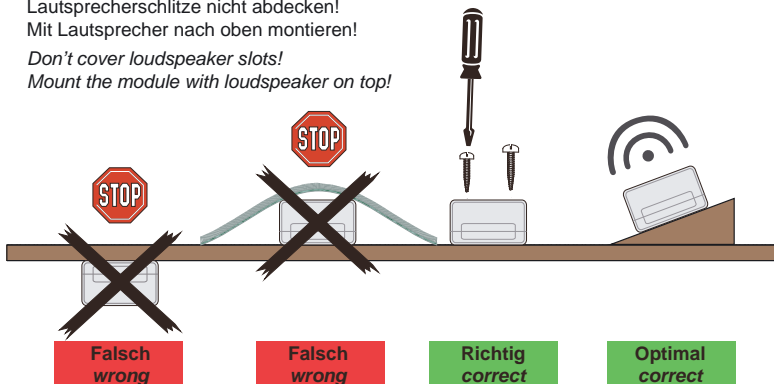


Fig. 1

5. Anschluss

Die Betriebsspannung des Soundmoduls beträgt 14 – 16 V = / ~.

Alle Anschluss- und Montagearbeiten dürfen nur bei abgeschalteter Betriebsspannung durchgeführt werden!

Verwenden Sie nur nach VDE / EN-gefertigte Modellbahntransformatoren!

Geeignete Kabel: Der geringe Strombedarf des Soundmoduls erlaubt es, entsprechend klein dimensionierte Kabel, die sich gut versteckt verlegen lassen, zu verwenden. Wir empfehlen Litze mit einem Querschnitt von 0,14 mm² (z. B. **Viessmann** Art. Nr. 6860 – 6869 oder 68603 – 68693).

Anschluss an Stromversorgung

Das Soundmodul verfügt nicht über einen Ein-Aus-Schalter. Es ist daher eingeschaltet, sobald es mit der Stromversorgung verbunden ist. Wenn Sie das Soundmodul ausschalten möchten, bauen Sie in eine der beiden Stromversorgungsleitungen (braun oder gelb) einen Schalter ein (s. Abb. 2).

Beachten Sie die Sicherheitshinweise oben.

Schließen Sie das Soundmodul gemäß Abbildung 2 an die Stromversorgung an.

5. Connection

The operating voltage of the sound module is 14 – 16 V AC / DC.

All mounting and connection works must only be executed after the power supply is cut off.

Only use model railway transformers build according to VDE / EN!

Fitting cables: due to the low electricity requirements of the sound module you can use thin cables which can be hidden easily. We recommend to take a flex with a diameter of 0,14 mm² (e.g. **Viessmann** ref.-nr. 6860 – 6869 or 68603 – 68693).

Connection to a power supply

The sound module has no on/off-switch. It is constantly switched on at the moment you connect it to a power supply. In case you want to switch off the connected sound module independently you can incorporate a switch in one of the two power supply wires (brown or yellow), see Illustration 2.

Note the safety measures mentioned above.

Connect the sound module to the power supply according to the illustration 2.

Abb. 2

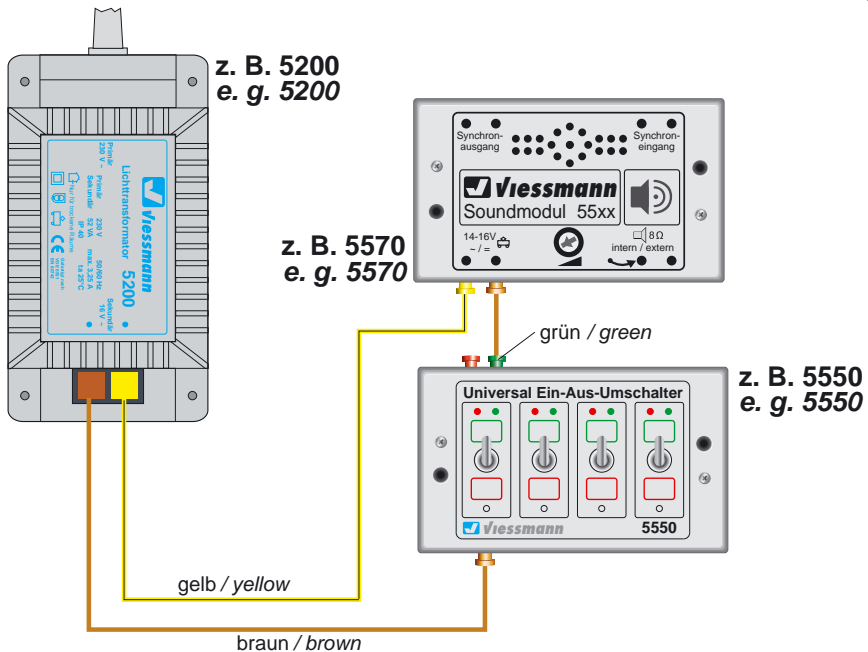


Fig. 2

Anschluss des Synchroneingangs
(nur Art. Nr. 557x)

Dieses Kapitel beschreibt den Anschluss geeigneter eMotion-Artikel mit Steuerausgang für bewegungssynchronen Sound an Soundmodule mit entsprechendem Eingang (Artikelnummern 557x).

Wenn Sie ein Soundmodul ohne Synchroneingang haben, lesen Sie bitte im übernächsten Kapitel weiter.

Hinweis: Einen optimalen Effekt erreichen Sie, wenn sich der geräuschauslösende eMotion-Artikel und das Soundmodul in unmittelbarer Nähe zueinander befinden.

- ▶ Schalten Sie die Stromversorgung des eMotion-Artikels und des Soundmoduls aus.
- ▶ Verbinden Sie die beiden schwarzen Steuerleitungen des eMotion-Artikels mit den beiden Synchroneingangsbuchsen des Soundmoduls (siehe Abbildung 3).

Connection of the synchronized input
(only ref.-nr. 557x)

This chapter describes how to connect an appropriate eMotion-article equipped with a control output for motion synchronized sounds to sound modules with correlative input (ref.-nr. 557x).

In case you have a sound module without a synchronized input, please continue to read at the next but one chapter.

Tip: you get the most efficient effect if you place the soundless eMotion-article and the sound module the closest together as possible.

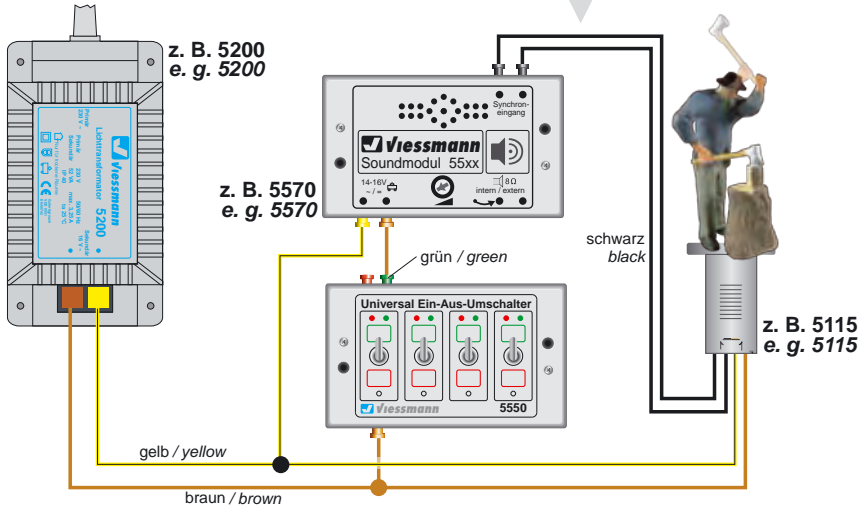
- ▶ Switch off the power supply of the eMotion-article and of the sound module.
- ▶ Connect the two black control wires of the eMotion- article to the two synchronized input connection jacks of the sound module (see illustration 3).

Abb. 3

Achtung: Immer zuerst die beiden Steuerleitungen anschließen, um Kurzschluss zu vermeiden.

Caution: Connect at first the control wires (black) to avoid short circuit.

Fig. 3



Anschluss des Synchronausgangs
(nur Art. Nr. 5557)

Dieses Kapitel beschreibt den Anschluss des Soundmoduls 5557 an die **Viessmann** Hubschraubermodelle 5160, 5161 und 5164. Beim Soundmodul 5557 – Hubschrauber steuert das Modul das Modell. Daher beachten Sie bitte die folgenden Besonderheiten beim Anschluss und die entsprechende Abbildung 4.

Connection of the synchronized output
(only ref.-nr. 5557)

*This chapter describes the connection of the sound module to the **Viessmann** helicopter models 5160, 5161 and 5164. In case of the sound module 5557 (helicopter), the module itself controls the functional model. Therefore it is necessary to respect the following specific features and the corresponding illustration 4 when executing*

Zum Ein- und Ausschalten des Modells sowie des Soundmoduls benötigen Sie einen Schalter, der an den Buchsen „Synchron Eingang“ angeschlossen ist. **Viessmann** empfiehlt hierzu den Ein-Aus-Umschalter 5550.

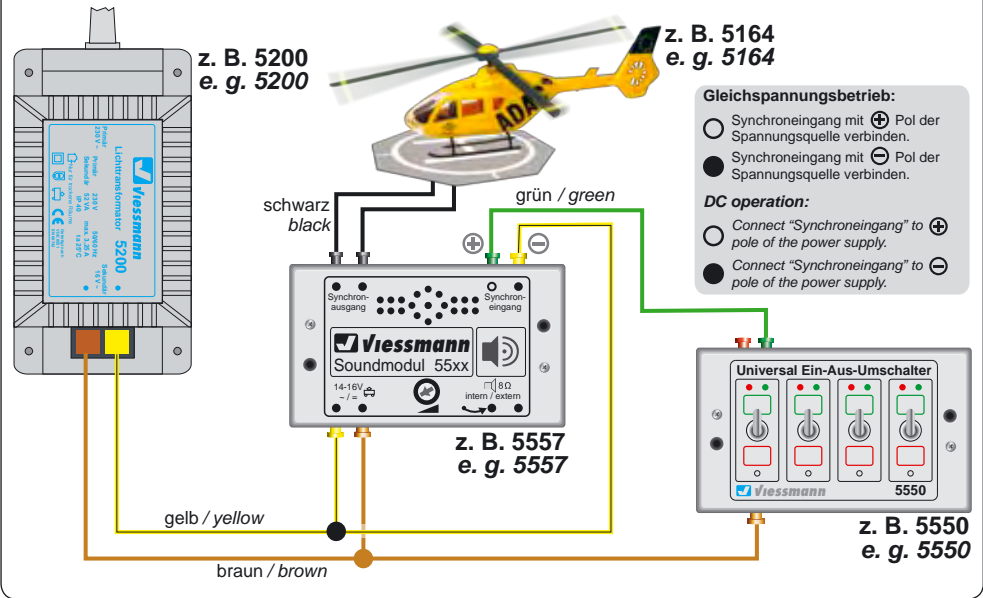
*the interconnection. You need a switch to switch on/off the model as well as the sound module. The switch is connected to the connection jacks “synchronous input”. **Viessmann** recommends the on/off commutator 5550.*

Hinweis: Einen optimalen Effekt erreichen Sie, wenn sich der Hubschrauber und das Soundmodul nah beieinander befinden.

Tip: you get the most efficient effect if you place helicopter and sound module the closest together as possible.

Abb. 4

Fig. 4



Anschluss eines externen Lautsprechers

Das Soundmodul verfügt über einen Ausgang für einen externen Lautsprecher mit den elektrischen Werten mind. 8 Ohm Impedanz und mind. 1/2 Watt Leistung (erhältlich im Elektronik-Fachhandel). Bei Anschluss eines externen Lautsprechers wird der eingebaute Lautsprecher ausgeschaltet.

Connection of an external loud speaker

The sound module is equipped with an output for an external loud speaker with electrical values of 8 Ohm impedance at least and 1/2 watt power (can be purchased in an electronics-specialized trade). In case you connect an external loud speaker the incorporated loud speaker will be switched off.

1. Ziehen Sie das kurze am Soundmodul befindliche Kabel aus der Buchse rechts daneben.
2. Isolieren Sie das kurze am Soundmodul befindliche Kabel, so dass es keinen Kontakt mit anderen Kabeln haben kann.
3. Montieren Sie den externen Lautsprecher am vorgesehenen Einbauort.
4. Verlegen Sie die beiden Anschlussleitungen des externen Lautsprechers zum Soundmodul.
5. Verbinden Sie die Anschlussleitungen mit den beiden Buchsen gemäß Abbildung 5.

1. Pull out the short cable to be found at the module out of the jack to the right of it.
2. Insulate the short cable to be found at the module so that it cannot have any contact to other cables.
3. Mount the external loud speaker at the place intended therefore.
4. Lay the two connection wires of the external loud speaker to the sound module.
5. Connect the two connection wires to the two connection jacks accordingly to illustration 5.

Abb. 5

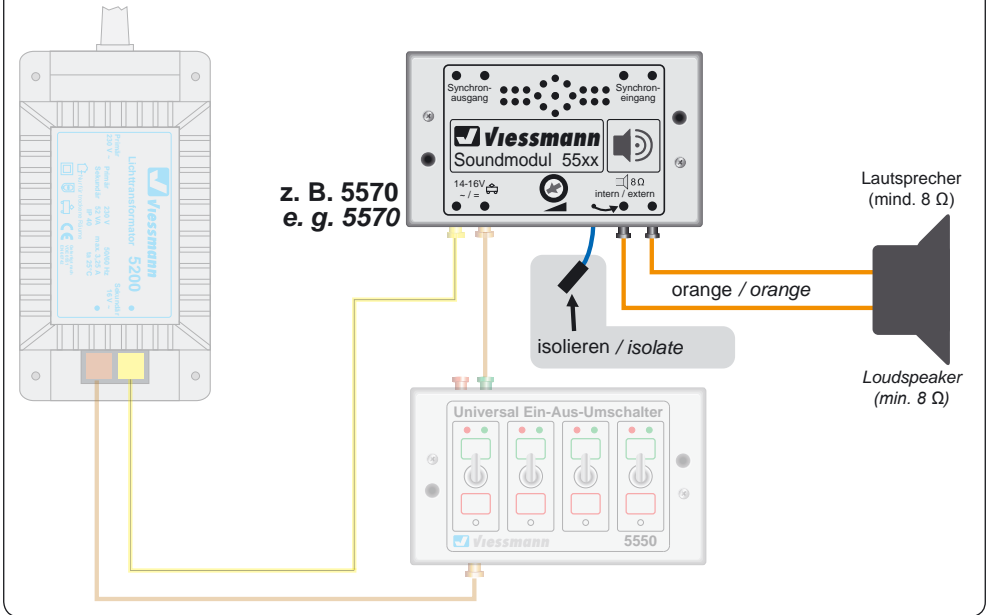


Fig. 5

Zum Anschluss eignen sich Stecker und Muffen wie beispielsweise die **Viessmann** Artikel 6875 (Stecker orange) und 6884 (Muffe orange).

You can use plugs and sockets for the interconnection, e.g. **Viessmann** articles 6875 (plug orange) and 6884 (socket orange).

6. Betrieb

Das Soundmodul spielt nach Einschalten der Stromversorgung die enthaltene Geräuschkulisse in einer Schleife bzw. bewegungssynchron und kontinuierlich ab.

Soundmodule mit Synchronausgang steuern das Modell. Schalten Sie diese mittels des Ein-Aus-Schalters jeweils an oder aus. Bei Soundmodulen mit Synchron-eingang steuern die Modelle das Soundmodul. Hierbei ist ein Schalter nicht erforderlich (siehe auch Kapitel „Anschluss“).

Lautstärke einstellen

Sie können die Wiedergabelautstärke des Soundmoduls einstellen. Diese Einstellung gilt sowohl für den eingebauten als auch für einen alternativ vorhandenen externen Lautsprecher.

Zum Einstellen der Lautstärke verwenden Sie bitte einen geeigneten Schraubendreher (Schlitz) wie in Abbildung 6 gezeigt:

- ▶ **Lauter:**
Drehen Sie das Potenziometer nach rechts.
- ▶ **Leiser:**
Drehen Sie das Potenziometer nach links.

6. Operation

If the power supply is switched on the sound module will play its integrated background noise continuously either in a loop or synchronous to the movements.

Sound modules equipped with a synchronized output, control the functional model. Switch them either on or off by means of the on/off switch. Sound modules equipped with a synchronized input are controlled by the models. A switch is not necessary in this case (see also chapter “connection”, page 4).

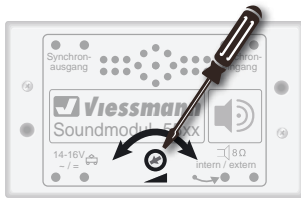
Volume adjustment

The sound module is equipped with a volume control for the sound. The adjustment is valid as well for the integral loud speaker as for an external loud speaker

To adjust the volume, use a screwdriver (-) and proceed as following (see fig. 6):

- ▶ **Increase volume:**
turn the poti to the right
- ▶ **Reduce volume:**
turn the poti to the left

Abb. 6



Kleinen Schraubendreher benutzen!
Use a small screwdriver!

Fig. 6



7. Fehlersuche und Abhilfe

Jedes **Viessmann**-Produkt wird unter hohen Qualitätsstandards gefertigt und vor seiner Auslieferung geprüft. Sollte es dennoch zu einer Störung kommen, prüfen Sie bitte als Erstes die Stromzuführungen und die Verkabelung.

Sollte das Produkt beschädigt sein, geben Sie es in der zugehörigen Verpackung zu Ihrem Fachhändler oder senden Sie es direkt an den **Viessmann**-Service (Adresse siehe unten).

8. Umweltschutzhinweis

Dieses Produkt darf am Ende seiner Lebensdauer nicht über den normalen Hausmüll entsorgt werden. Es muss an einem Sammelpunkt für das Recycling von elektrischen und elektronischen Geräten abgegeben werden. Das Mülleimer-Symbol auf dem Produkt, der Bedienungsanleitung oder der Verpackung weist darauf hin. Die Werkstoffe sind gemäß ihrer Kennzeichnung wiederverwertbar.

7. Troubleshooting and help

Every **Viessmann** product is produced with high quality standard and controlled before delivery. If there should occur any trouble nevertheless, please check first the power supply and the wiring.

If the product is damaged, put it in the original packaging and bring it to your specialist dealer or send it directly to the **Viessmann**-service (for the address see down below).

8. Environmental Care

At the end of life this product is not to be disposed of as household garbage but has to be returned to a collection point for the recycling of electrical and electronic products.

The symbol of the garbage bin on the product, the manual and the package serves as a reminder. All materials can be recycled as indicated.

9. Technische Daten

Maße:	88 x 53 x 22 mm
Gewicht:	ca. 50 g
Betriebsspannung:	14 – 16 V \pm 1%
Betriebsstrom:	ca. 150 mA
Schutzklasse / Isolation:	IP20
Temperatur / Feuchtigkeit (Betrieb):	0 – 40 °C
Temperatur / Feuchtigkeit (Lager):	-10 – 60 °C

9. Technical Data

Dimensions:	88 x 53 x 22 mm
Weight:	approx. 50 g
Operation voltage:	14 – 16 V AC / DC
Operation current:	approx. 150 mA
Insulation:	IP20
Temperatur / humidity (operation):	0 – 40 °C
Temperatur / humidity (storage):	-10 – 60 °C

Dieses Produkt ist kein Spielzeug. Nicht geeignet für Kinder unter 14 Jahren! Anleitung aufbewahren!

This product is not a toy. Not suitable for children under 14 years! Keep these instructions!

Ce produit n'est pas un jouet. Ne convient pas aux enfants de moins de 14 ans ! Conservez ce mode d'emploi !

Dit produkt is geen speelgoed. Niet geschikt voor kinderen onder 14 jaar! Gebruiksaanwijzing bewaren!

Questo prodotto non è un giocattolo. Non adatto a bambini al di sotto dei 14 anni! Conservare istruzioni per l'uso!

Esto no es un juguete. No recomendado para menores de 14 años! Conserva las instrucciones de servicio!



Viessmann
 Modellspielwaren GmbH
 Am Bahnhof 1
 D-35116 Hatzfeld
 www.viessmann-modell.de



3/2010 Ko
 Stand 01
 Sach-Nr. 86143
 Made in Europe