

Gebrauchsanleitung

Manual



viessmann

5132 – H0
5832 – N

Wasserkran für Dampflokb-Ws

Water Crane For Depots



DE

1. Wichtige Hinweise	2
2. Inhalt	2
3. Einleitung	2
4. Funktionskontrolle	3
5. Montage	4
6. Anschluss	4
7. Fehlersuche & Abhilfe	6
8. Technische Daten	6

EN

1. <i>Important Information</i>	2
2. <i>Content</i>	2
3. <i>Introduction</i>	2
4. <i>Checking the function</i>	3
5. <i>Mounting</i>	4
6. <i>Connections & Wiring</i>	4
7. <i>Troubleshooting</i>	6
8. <i>Technical Data</i>	6

**Technik und Preis
– einfach genial!**

1. Wichtige Hinweise

Lesen Sie vor der ersten Benutzung des Produktes bzw. dessen Einbau diese Anleitung komplett und aufmerksam durch. Bewahren Sie diese Anleitung auf. Sie ist Teil des Produktes.

Das Produkt richtig verwenden

Das Produkt darf ausschließlich dieser Anleitung gemäß verwendet werden. Dieser Wasserkran ist bestimmt

- zum Einbau in eine Modelleisenbahnanlage oder ein Diorama
- zum Anschluss an einen zugelassenen Modellbahntransformator bzw. an einer damit versorgten elektrischen Steuerung
- zum Betrieb in trockenen Räumen.

Jeder darüber hinausgehende Gebrauch gilt als nicht bestimmungsgemäß. Für daraus resultierende Schäden haftet der Hersteller nicht.

2. Inhalt

Beachten Sie:

Das Modell des Wasserkrans besteht aus filigranen Kunststoffteilen und einer empfindlichen Antriebsmechanik. Daher sollten Sie den Wasserkran nie am Kran selbst, sondern nur an der Bodenplatte oder der Antriebseinheit anfassen.

Packungsinhalt überprüfen

Kontrollieren Sie nach dem Auspacken den Lieferumfang auf Vollständigkeit:

- ▶ Wasserkran mit Antriebseinheit und elektronischem Steuermodul (fest verkabelt),
- ▶ diese Anleitung.

3. Einleitung

Die bewegten Modelle der Serie eMotion sorgen für Leben auf der Modelleisenbahn.

Der speziell entwickelte Antrieb ist mit einer elektronischen Steuerung ausgerüstet, die realistische Bewegungsabläufe erzeugt. Der Antrieb ist fest mit dem Modell verbunden.

Die elektronische Steuerung des Wasserkrans ist in der integrierten Elektronikeinheit untergebracht. Mit Hilfe der Elektronikeinheit wird die Drehbewegung des Krans gesteuert und das Anhalten des Krans bei Erreichen der Endpositionen sichergestellt.

1. Important Information

Please read this manual prior to first use of the product resp. its installation! Keep this manual. It is part of the product.

Using the product for its correct purpose

This product must only be used as required in this manual. This model is intended

- for installation in model railroad layouts and dioramas,
- for connection to an authorized model railroad transformer or an electrical control system connected to one
- for operation in a dry area.

Using the product for any other purpose is not approved and is considered incorrect. The manufacturer cannot be held responsible for any damage resulting from the improper use of this product.

2. Content

Caution:

The model of the water crane is made of very small and detailed plastic parts and a sensitive drive unit.

So if you mount or unmount the model, don't pull the water crane. Carefully take the drive unit or the ground plate instead and push it up.

Checking the package contents

Check the contents of the package for completeness after unpacking:

- ▶ Water crane with drive unit and electronic control module,
- ▶ this manual.

3. Introduction

The **viessmann** moving models bring life to your model train layout.

The especially developed drive unit contains a controller, which generates realistic movements. The drive unit is fixed to the model.

The controller of the water crane is integrated in the enclosed electronic unit. By the electronic unit, the rotation of the crane and the stop at the end positions is controlled.

Der Wasserkran ist elementarer Bestandteil jedes Dampflok-Betriebswerks und war häufig auch an Lokeinsatzstellen zu finden. Er dient dazu, den Wasservorrat von Dampflokomotiven aufzufüllen.

Der Wasserkran steht neben dem Gleis und wird zum Betanken einer Lok über das Gleis geschwenkt. Dazu fährt die Lok zunächst bis zur Tankposition auf dem Gleis (abhängig davon, wo bei der jeweiligen Baureihe der Einfüllstutzen zu finden ist). Anschließend wird der Kran herübergeschwenkt und dann heißt es „Wasser marsch!“. Wenn der Tank gefüllt ist, wird das Wasser abgestellt und der Kran wieder in seine Parkposition geschwenkt. Jetzt darf die Lok, mit frischem Wasser versorgt, weiterfahren.

Mit dem **Viessmann** Wasserkran können Sie diesen Vorgang nun auch im Modell nachbilden und so richtig Betrieb machen.

4. Funktionskontrolle

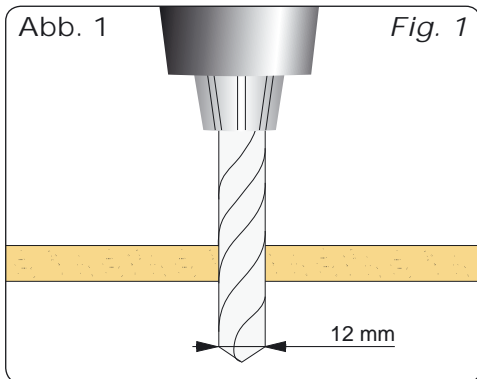
Nehmen Sie den Wasserkran vorsichtig aus der Verpackung. Führen Sie vor der Montage eine Funktionskontrolle durch.

- ▶ Verbinden Sie den Stromanschluss (gelbes und braunes Kabel) der Elektronikeinheit mit einem geeigneten Modellbahntransformator (z. B. **Viessmann** 5200 oder 5201)
- ▶ Verbinden Sie das blaue Kabel der Elektronikeinheit zusätzlich mit dem braunen Anschluss des Trafos.

Der Wasserkran schwenkt um 90° und stoppt in seiner Endlage, sobald das blaue Steuerkabel kurz mit dem Trafo verbunden wird.

5. Montage

1. Bohren Sie an der Montagestelle ein Loch mit einem Durchmesser von 12 mm (Abb. 1).
2. Führen Sie die Anschlusskabel von oben durch das Montageloch und stecken Sie dann den



The water crane is a typical part of every depot for steam engines. It is needed to fill up the locomotives with water.

The water crane stands beside the track. To tank up a loco, the crane is slewed over the track, after the loco drove to the tank position (the exact position of the loco depends on the position of the neck). When the tank is full, the crane will be slewed back to the neutral position and the loco is allowed to travel on.

*The **Viessmann** water crane allows to demonstrate this very realistically on the model railroad too.*

4. Checking the function

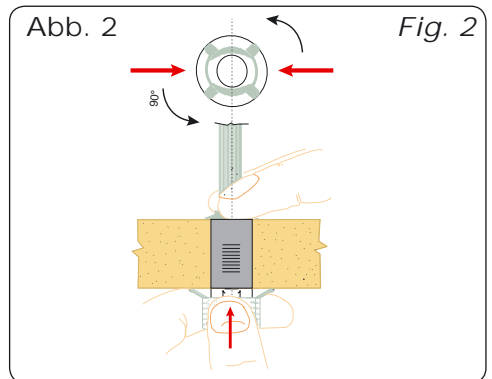
Remove the water crane from the box carefully. Check all functions prior to installation.

- ▶ *Connect the power input (yellow and brown cable) of the electronic unit to a 16 V transformer for model railways (e. g. **Viessmann** 5200 or 5201).*
- ▶ *Then make contact between the brown output of the transformer and the blue cable of the switching module.*

When you connect the inputs with the transformer, the water crane rotates 90° and stops in the respective end position.

5. Mounting

- ▶ *Check that the water crane works properly as per the instructions above before you start installing it on the layout.*
- ▶ *Drill a hole of 12 mm diameter at the mounting place (Fig. 1).*
- ▶ *Insert the connection wires into the hole first. Then put the water crane with the drive first into the hole.*



Wasserkran mit dem Antrieb voran hinein.

3. Befestigen Sie den Wasserkran mit dem beiliegenden Befestigungsring. Führen Sie dazu alle Kabel des Signals durch den Ring. Die Federn des Rings müssen in Richtung des Wasserkrans zeigen (Abb. 2). Halten Sie den Wasserkran am Sockel fest. Schieben Sie den Ring über den Antrieb und drücken Sie ihn gegen die Modellbahnplatte. Drehen Sie den Ring um 90° um ihn zu arretieren
4. Fixieren Sie die Elektronikeinheit nahe beim Antrieb unterflur an einem geeigneten Träger (z. B. Anlagengrundplatte oder Spanten) mit einem Stück doppelseitigen Klebeband. Die Kabel des Wasserkrans müssen ohne mechanische Spannung bis zur Elektronikeinheit reichen.

6. Anschluss

Alle Anschluss- und Montagearbeiten dürfen nur bei abgeschalteter Betriebsspannung durchgeführt werden!

Verwenden Sie nur nach VDE/EN-gefertigte Modellbahntransformatoren!

Sichern Sie die Stromquellen unbedingt so ab, dass es bei einem Kurzschluss nicht zum Kabelbrand kommen kann.

Die Betriebsspannung beträgt 16 V =/~.

Schließen Sie den Wasserkran gemäß den Abbildungen 3 oder 4 an.

Gleichstrombetrieb: Schließen Sie das gelbe Kabel an den Minuspol des Trafos an.

Analoge Ansteuerung

Abbildung 3 zeigt, wie Sie den Wasserkran mit Hilfe des **viessmann** Tastenstellpultes 5547 anschließen können. Schalter, Taster und Relais anderer Hersteller können Sie natürlich auch nutzen.

Digitale Ansteuerung

Der **viessmann**-Wasserkran kann auch von einem Digitalsystem angesteuert werden (Abb. 4). Beim Anschluss z. B. an den **viessmann**-Magnetartikeldecoder 5212 (MM und DCC) müssen Sie darauf achten, dass neben dem blauen Kabel zur Signalsteuerung auch das braune und gelbe Kabel für die Stromversorgung angeschlossen ist. Zum digitalen Schalten des Wasserkrans wird eine halbe Ausgangsgruppe eines Magnetartikeldecoders benötigt.

Der Magnetartikeldecoder 5212 (4-fach) ist kompatibel zum Märklin-Motorola und Märklin-Systems-Format sowie zum NMRA-DCC-Format.

- ▶ Attach the signal to the baseboard with the enclosed ring. Put the ring over the cables and the drive unit of the signal (Fig. 2). Turn the ring 90° to arret it.
- ▶ Fix the electronic unit with doublesided self adhesive tape near to the drive unit of the water crane on a suitable support (e. g. the ground plate of your model railway). The cables of the drive unit have to reach the electronic unit without mechanical tension.

6. Connections & Wiring

The operation voltage is 16 V AC or DC.

Installation and electrical wiring may only be carried out while the power supply is switched off.

Only use transformers compliant with VDE/EN standards.

The power sources must be protected to prevent the risk of burning wires.

Now make the electrical connection as per figure 3 or 4.

Direct current: Connect the yellow cable to the negative pole of the transformer.

Analogue Wiring

The conventional wiring is shown in figure 3. It shows how you can connect the water crane to a push-button panel (e. g. 5547).

Digital Control

The **viessmann** water crane can also be operated with a digital system. Refer to figure 4 (see below) for the correct wiring.

Simply connect the wires to a digital accessory decoder (e.g. **viessmann** 5212 for MM and DCC).

Take care that all cables (brown, yellow, blue) are connected to the digital accessory decoder.

The digital accessory decoder 5212 (4 outputs) is compatible to the Märklin-Motorola and the NMRA-DCC system. Therefore it is compatible with the following digital command stations: **viessmann Commander**, Digital plus (Lenz), Arnold Digital, Roco Digital, Fleischmann Twin Center, Digtirax, Uhlenbrock Intellibox, Tillig Digital, Märklin CS2 etc.

Damit lässt er sich mit den meisten am Markt vorhandenen Digitalzentralen wie z. B. **Viessmann Commander**, Digital plus (Lenz), Arnold Digital, Roco Digital, Fleischmann Twin Center, Digitrax, Uhlenbrock Intellibox, Tillig Digital, Märklin CS2 usw. steuern.

7. Fehlersuche & Abhilfe

Jedes **Viessmann**-Produkt wird unter hohen Qualitätsstandards gefertigt und vor seiner Auslieferung geprüft. Sollte es dennoch zu einer Störung kommen, können Sie anhand der folgenden Punkte eine erste Überprüfung vornehmen. Testen Sie jedoch zuvor die Stromzuführungen.

1. Der Wasserkran schwenkt über die Ruhestellung hinaus oder erreicht diese nicht ganz:

Wasserkran in Ruhestellung stellen und Kran vorsichtig von Hand in richtige Position bringen. Der Kran lässt sich auf seiner Drehachse verstellen.

Sollte das Produkt beschädigt sein, geben Sie es in der zugehörigen Verpackung zu Ihrem Fachhändler oder senden Sie es direkt an den **Viessmann**-Service (Adresse siehe unten).

7. Troubleshooting

Every **Viessmann**-product is manufactured under high quality standards and is tested before delivery. If there is a fault nevertheless, you can do a first check. At first check the power supply.

1. The water crane slews out of the neutral position:

Set the water crane to the neutral position and adjust the arm of the crane to the correct position very careful! The water crane can be shifted on its axle.

If the product is damaged, send it in the original package directly for repair to your local dealer or to the **Viessmann** company (see below for address).

Abb. 3

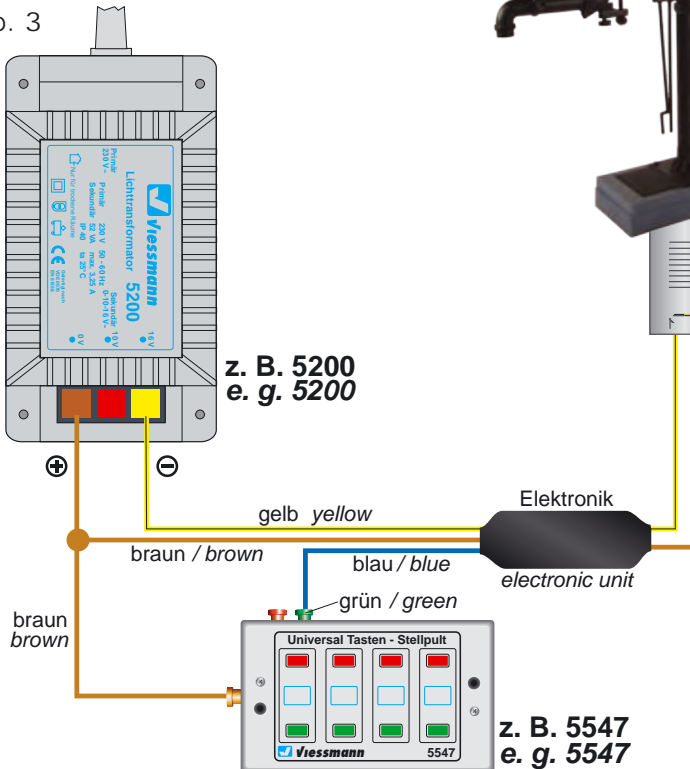
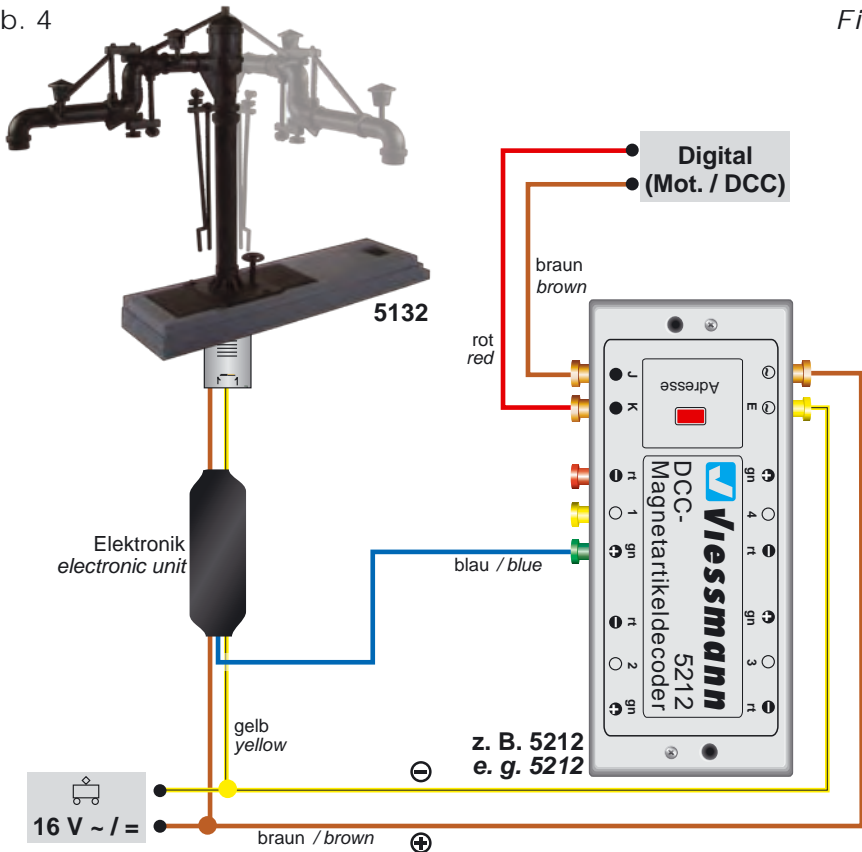


Fig. 3



Abb. 4

Fig. 4



8. Technische Daten

Betriebsspannung	16 Volt =/~
Stromaufnahme	ca. 60 mA
Umgebungstemperatur (Betrieb)	0 - + 60 °C
Zulässige relative Luftfeuchtigkeit	max. 85 %
Höhe des Wasserkrans	H0: 73 mm, N: 43 mm
Länge des Antriebszylinders	ca. 42 mm

8. Technical Data

Operating voltage:	16 V AC / DC
Current consumption	approx. 60 mA
Ambient temperature in use	0 - +60 °C
Comparative humidity allowed	max. 85 %
Height of water crane	H0: 73 mm, N: 43 mm
Length of drive unit	approx. 42 mm

Dieses Produkt ist kein Spielzeug. Nicht geeignet für Kinder unter 14 Jahren! Anleitung aufbewahren!

This product is not a toy. Not suitable for children under 14 years! Keep these instructions!

Ce produit n'est pas un jouet. Ne convient pas aux enfants de moins de 14 ans ! Conservez ce mode d'emploi !

Dit produkt is geen speelgoed. Niet geschikt voor kinderen onder 14 jaar! Gebruiksaanwijzing bewaren!

Questo prodotto non è un giocattolo. Non adatto a bambini al di sotto dei 14 anni! Conservare istruzioni per l'uso!

Esto no es un juguete. No recomendado para menores de 14 años! Conserva las instrucciones de servicio!



Viessmann

Viessmann
Modellspielwaren GmbH
Am Bahnhof 1
D-35116 Hatzfeld
www.viessmann-modell.de



gemäß EG-Richtlinie
89/336/EWG

4/2011 Ko
Stand 03
Sach-Nr. 92884
Made in Europe