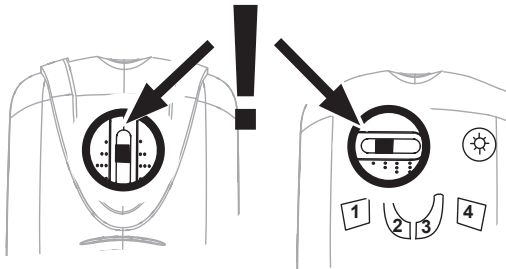


**märklin**  
*my world*



Modell der DHG 500

**36501**

<b>Inhaltsverzeichnis:</b>	<b>Seite</b>	<b>Sommaire :</b>	<b>Page</b>
Sicherheitshinweise	4	Remarques importantes sur la sécurité	6
Allgemeine Hinweise	4	Informations générales	6
Funktionen	4	Fonctionnement	6
Schaltbare Funktionen	12	Fonctions commutables	12
Parameter/Register	14	Paramètre/Registre	14
Wartung und Instandhaltung	16	Entretien et maintien	16
Ersatzteile	22	Pièces de rechange	22

<b>Table of Contents:</b>	<b>Page</b>	<b>Inhoudsopgave:</b>	<b>Pagina</b>
Safety Notes	5	Veiligheidsvoorschriften	7
General Notes	5	Algemene informatie	7
Functions	5	Functies	7
Controllable Functions	12	Schakelbare functies	12
Parameter/Register	14	Parameter/Register	14
Service and maintenance	16	Onderhoud en handhaving	16
Spare Parts	22	Onderdelen	22

<b>Indice de contenido:</b>	<b>Página</b>	<b>Innehållsförteckning:</b>	<b>Sida</b>
Aviso de seguridad	8	Säkerhetsanvisningar	10
Informaciones generales	8	Allmänna informationer	10
Funciones	8	Funktioner	10
Funciones posibles	12	Kopplingsbara funktioner	12
Parámetro/Registro	14	Parameter/Register	14
El mantenimiento	16	Underhåll och reparation	16
Recambios	22	Reservdelar	22

<b>Indice del contenido:</b>	<b>Página</b>	<b>Indholdsfortegnelse:</b>	<b>Side</b>
Avvertenze per la sicurezza	9	Vink om sikkerhed	11
Avvertenze generali	9	Generelle oplysninger	11
Funzioni	9	Funktioner	11
Funzioni commutabili	12	Styrbare funktioner	12
Parametro/Registro	14	Parameter/Register	14
Manutenzione ed assistere	16	Service og reparation	16
Pezzi di ricambio	22	Reserve dele	22

## Sicherheitshinweise

- Die Lok darf nur mit einem dafür bestimmten Betriebssystem (Märklin Wechselstrom, Märklin Delta, Märklin Digital oder Märklin Systems) eingesetzt werden.
- Nur Schaltnetzteile und Transformatoren verwenden, die Ihrer örtlichen Netzspannung entsprechen.
- Die Lok darf nur aus einer Leistungsquelle versorgt werden.
- Beachten Sie unbedingt die Sicherheitshinweise in der Bedienungsanleitung zu Ihrem Betriebssystem.
- Für den konventionellen Betrieb der Lok muss das Anschlussgleis entstört werden. Dazu ist das Entstörset 74046 zu verwenden. Für Digitalbetrieb ist das Entstörset nicht geeignet.
- **ACHTUNG!** Funktionsbedingte scharfe Kanten und Spitzen.
- Setzen Sie das Modell keiner direkten Sonneneinstrahlung, starken Temperaturschwankungen oder hoher Luftfeuchtigkeit aus.

## Allgemeine Hinweise

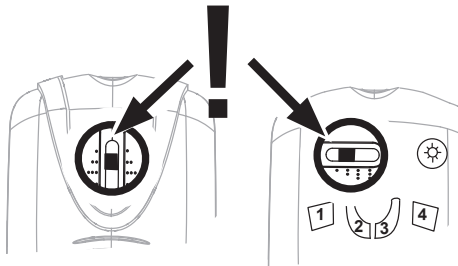
- Die Bedienungsanleitung und die Verpackung sind Bestandteile des Produktes und müssen deshalb aufbewahrt sowie bei Weitergabe des Produktes mitgegeben werden.
- Für Reparaturen oder Ersatzteile wenden Sie sich bitte an Ihren Märklin-Fachhändler.
- <http://www.maerklin.com/en/imprint.html>
- Gewährleistung und Garantie gemäß der beiliegenden Garantieurkunde.

## Funktionen

- Erkennung der Betriebsart: automatisch.
- Einstellbare Adressen:  
**1-80** (Control Unit 6021/Mobile Station 60651/652)  
**1-255** (Central Station 60xxx/Mobile Station 60653)
- Adresse ab Werk: **72**
- Veränderbare Anfahr-/Bremsverzögerung (simultan) (ABV). Veränderbare Höchstgeschwindigkeit.
- Einstellen der Lokparameter (Adresse, Anfahr-/Bremsverzögerung, Höchstgeschwindigkeit):  
Über Control Unit, Mobile Station oder Central Station.
- Fahrtrichtungsabhängige Stirnbeleuchtung.
- Im Analogbetrieb stehen nur die Fahr- und Lichtwechselfunktionen zur Verfügung.

## IR-Steuergerät:

### Stellung des Schalters beachten



## Safety Notes

- This locomotive is to be used only with an operating system designed for it (Märklin AC, Märklin Delta, Märklin Digital or Märklin Systems).
- Use only switched mode power supply units and transformers that are designed for your local power system.
- This locomotive must never be supplied with power from more than one transformer.
- Pay close attention to the safety notes in the instructions for your operating system.
- The feeder track must be equipped to prevent interference with radio and television reception, when the locomotive is to be run in conventional operation. The 74046 interference suppression set is to be used for this purpose.
- **WARNING!** Sharp edges and points required for operation.
- Do not expose the model to direct sunlight, extreme changes in temperature, or high humidity.

## General Notes

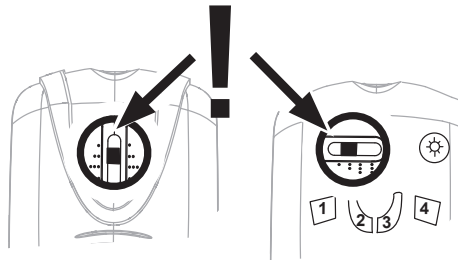
- The operating instructions and the packaging are a component part of the product and must therefore be kept as well as transferred along with the product to others.
- Please see your authorized Märklin dealer for repairs or spare parts.
- <http://www.maerklin.com/en/imprint.html>
- The warranty card included with this product specifies the warranty conditions.

## Functions

- Recognition of the mode of operation: automatic.
- Addresses that can be set:  
**1-80** (Control Unit 6021/Mobile Station 60651/652)  
**1-255** (Central Station 60xxx/Mobile Station 60653)
- Address set at the factory: **72**
- Adjustable acceleration/braking delay (simultaneous) (ABV). Adjustable maximum speed.
- Setting the locomotive parameters (address, acceleration/braking delay, maximum speed): with the Control Unit, Mobile Station, Central Station.
- Headlights, changing over with the direction of travel.
- Only the train control functions and headlight changeover feature are available in analog operation.

## IR-Controller:

### Position of the switch note



## Remarques importantes sur la sécurité

- La locomotive ne peut être mise en service qu'avec un système d'exploitation adéquat (Märklin AC, Märklin Delta, Märklin Digital ou Märklin Systems).
- Utiliser uniquement des convertisseurs et transformateurs correspondant à la tension du secteur local.
- La locomotive ne peut être alimentée en courant que par une seule source de courant.
- Veuillez impérativement respecter les remarques sur la sécurité décrites dans le mode d'emploi de votre système d'exploitation.
- Pour l'exploitation de la locomotive en mode conventionnel, la voie de raccordement doit être déparasitée. A cet effet, utiliser le set de déparasitage réf. 74046. Le set de déparasitage ne convient pas pour l'exploitation en mode numérique.
- **ATTENTION!** Pointes et bords coupants lors du fonctionnement du produit.
- Ne pas exposer le modèle à un ensoleillement direct, à de fortes variations de température ou à un taux d'humidité important.

## Informations générales

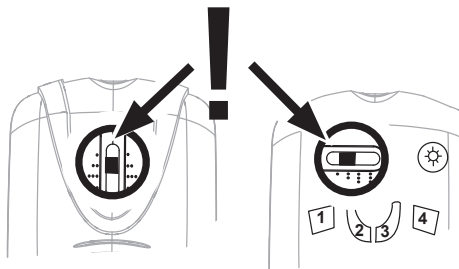
- La notice d'utilisation et l'emballage font partie intégrante du produit ; ils doivent donc être conservés et, le cas échéant, transmis avec le produit.
- Pour toute réparation ou remplacement de pièces, adressez-vous à votre détaillant-spécialiste Märklin.
- <http://www.maerklin.com/en/imprint.html>
- Garantie légale et garantie contractuelle conformément au certificat de garantie ci-joint.

## Fonctionnement

- Détection du mode d'exploitation : automatique.
- Adresses disponibles :  
**1-80** (Control Unit 6021/Mobile Station 60651/652)  
**1-255** (Central Station 60xxx/Mobile Station 60653)
- Adresse encodée en usine: **72**
- Temporisation d'accélération et de freinage réglable (les 2 simultanément) (ABV). Vitesse maximale réglable.
- Réglage des paramètres de la loco (adresse, temporisation accélér.-freinage, vitesse maximale) : via Control Unit, Mobile Station ou Central Station.
- Feux de signalisation avec inversion selon sens de marche.
- En mode d'exploitation analogique, seules les fonctions relatives à la conduite et à l'inversion des feux sont disponibles.

## Commande infrarouge :

### Position de la note interrupteur



## Veiligheidsvoorschriften

- De loc mag alleen met een daarvoor bestemd bedrijfs-systeem (Märklin AC, Märklin Delta, Märklin digitaal of Märklin Systems) gebruikt worden.
- Alleen net-adapters en transformatoren gebruiken waarvan de aangegeven netspanning overeenkomt met de netspanning ter plaatse.
- De loc mag niet vanuit meer dan één stroomvoorziening gelijktijdig gevoed worden.
- Lees ook aandachtig de veiligheidsvoorschriften in de gebruiksaanwijzing van uw bedrijfssysteem.
- Voor het conventionele bedrijf met de loc dient de aansluitrail te worden ontstoort. Hiervoor dient men de ontstoor-set 74046 te gebruiken. Voor het digitale bedrijf is deze ontstoor-set niet geschikt.
- **OPGEPAST!** Functionele scherpe kanten en punten.
- Stel het model niet bloot aan in directe zonnestraling, sterke temperatuurwisselingen of hoge luchtvochtigheid.

## Algemene informatie

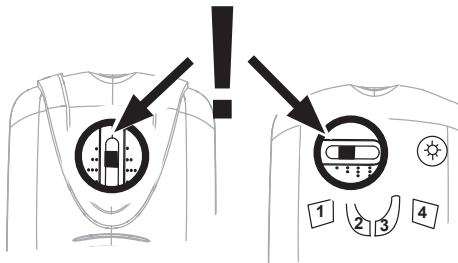
- De gebruiksaanwijzing en de verpakking zijn een bestanddeel van het product en dienen derhalve bewaard en meegeleverd te worden bij het doorgeven van het product.
- Voor reparatie of onderdelen kunt u zich tot uw Märklin handelaar wenden.
- <http://www.maerklin.com/en/imprint.html>
- Vrijwaring en garantie overeenkomstig het bijgevoegde garantiebewijs.

## Funcies

- Herkenning van het bedrijfssysteem: automatisch.
- Instelbare adressen:  
**1-80** (Control Unit 6021/Mobile Station 60651/652)  
**1-255** (Central Station 60xxx/Mobile Station 60653)
- Vanaf de fabriek ingesteld: **72**
- Instelbare optrek-/afremvertraging (simultaan) (ABV). Instelbare maximumsnelheid.
- Instellen van de locomotiefparameters (adres, optrek-afremvertraging, maximumsnelheid): d.m.v. Control Unit, Mobile Station of Central Station.
- Rijrichtingafhankelijke frontseinen.
- In analoogbedrijf zijn alleen de rij- en lichtwissel-functies beschikbaar.

## IR-afstandsbediening

### Stand van de schakelaar nota



## Aviso de seguridad

- La locomotora solamente debe funcionar en un sistema de corriente propio (Märklin AC – Märklin Delta – Märklin Digital o Märklin Systems).
- Emplear únicamente fuentes de alimentación conmutadas y transformadores que sean de la tensión de red local.
- La locomotora no deberá recibir corriente eléctrica mas que de un solo punto de abasto.
- Observe bajo todos los conceptos, las medidas de seguridad indicadas en las instrucciones de su sistema de funcionamiento.
- Para el funcionamiento convencional de la locomotora deben suprimirse las interferencias en la vía de conexión de la alimentación. Para ello debe emplearse el set supresor de interferencias 74046. El set supresor de interferencias no es adecuado para el funcionamiento en modo digital.
- **¡ATENCIÓN!** Esquinas y puntas afiladas condicionadas a la función.
- No exponer el modelo en miniatura a la radiación solar directa, a oscilaciones fuertes de temperatura o a una humedad del aire elevada.

## Informaciones generales

- Las instrucciones de empleo y el embalaje forman parte íntegra del producto y, por este motivo, deben guardarse y entregarse junto con el producto en el caso de venderlo o transmitirlo a otro.
- Para reparaciones o recambios contacte con su proveedor Märklin especializado.
- <http://www.maerklin.com/en/imprint.html>
- Responsabilidad y garantía conforme al documento de

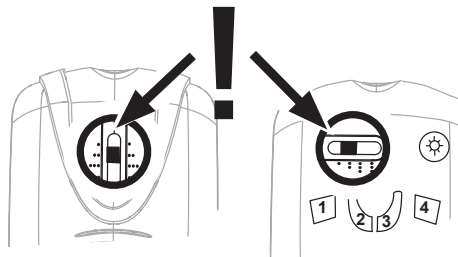
garantía que se adjunta.

## Funciones

- Reconocimiento del sistema: automático.
- Códigos disponibles:  
**1-80** (Control Unit 6021/Mobile Station 60651/652)  
**1-255** (Central Station 60xxx/Mobile Station 60653)
- Código de fábrica: **72**
- Arranque y frenado variable (simultáneo) (ABV). Velocidad máxima variable.
- Fijar parámetros de la locomotora (código, arranque y frenado, velocidad máxima): por el Control Unit, Mobile Station o Central Station.
- Faros frontales dependientes del sentido de marcha.
- En funcionamiento en modo analógico están disponibles únicamente las funciones de tracción y de alternancia de luces.

## IR-Control:

Posición del interruptor de la nota





### Avvertenze per la sicurezza

- Tale locomotiva deve essere impiegata soltanto con un sistema di funzionamento adeguato per questa (Märklin AC, Märklin Delta, Märklin Digital oppure Märklin Systems).
- Impiegare soltanto alimentatori "switching" e trasformatori che corrispondono alla Vostra tensione di rete locale.
- La locomotiva non deve venire alimentata nello stesso tempo con più di una sorgente di potenza.
- Vogliate prestare assolutamente attenzione alle avvertenze di sicurezza nelle istruzioni di impiego per il Vostro sistema di funzionamento.
- Per il funzionamento tradizionale della locomotiva il binario di alimentazione deve essere protetto dai disturbi. A tale scopo si deve impiegare il corredo antidisturbi 74046. Tale corredo antidisturbi non è adatto per il funzionamento Digital.
- **AVVERTENZA!** Per motivi funzionali i bordi e le punte sono spigolosi.
- Non esponete tale modello ad alcun irraggiamento solare diretto, a forti escursioni di temperatura oppure a elevata umidità dell'aria.

### Avvertenze generali

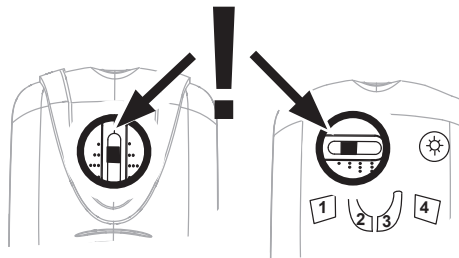
- Le istruzioni di impiego e l'imballaggio costituiscono un componente sostanziale del prodotto e devono pertanto venire conservati nonché consegnati insieme in caso di ulteriore cessione del prodotto.
- Per le riparazioni o le parti di ricambio, contrattare il rivenditore Märklin.
- <http://www.maerklin.com/en/imprint.html>
- Prestazioni di garanzia e garanzia in conformità all'accluso certificato di garanzia.

### Funzioni

- Riconoscimento del tipo di funzionamento: automatico.
- Indirizzi impostabili:  
**1-80** (Control Unit 6021/Mobile Station 60651/652)  
**1-255** (Central Station 60xxx/Mobile Station 60653)
- Indirizzo di fabbrica: **72**
- Ritardo di avviamento/frenatura modificabile (simultaneamente) (ABV).  
Velocità massima modificabile.
- Regolazione dei parametri della locomotiva (indirizzo, ritardo di avviamento/frenatura, velocità massima): tramite Control Unit, Mobile Station oppure Central Station.
- Illuminazione di testa dipendente dalla direzione di marcia.
- Nel funzionamento analogico si hanno a disposizione solamente le funzioni di marcia e di commutazione dei fanali.

### Comando IR:

La posizione della nota di switch



## Säkerhetsanvisningar

- Loket får endast köras med ett därtill avsett driftsystem (Märklin AC, Märklin Delta, Märklin Digital eller Märklin Systems).
- Använd endast nätadapterar och transformatorer anpassade för det lokala elnätet.
- Loket får inte samtidigt försörjas av mer än en kraftkälla.
- Beakta alltid säkerhetsanvisningarna i bruksanvisningen som hör till respektive driftsystemet.
- När motorvagnens lokdel ska köras med konventionell/ analog drift måste anlutningsskenan vara avstörd. Till detta använder man anslutningsgarnityr 74046 med avstörning och överbelastningsskydd. Avstörningsskyddet får inte användas vid digital körning.
- **WARNING!** Funktionsbetingade vassa kanter och spetsar.
- Modellen får inte utsättas för direkt solljus, häftiga temperaturväxlingar eller hög luftfuktighet.

## Allmänna informationer

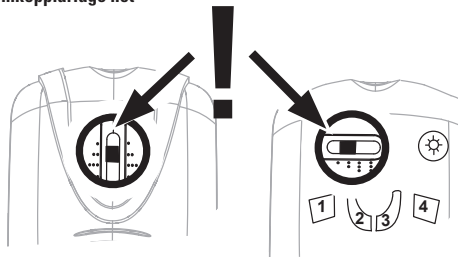
- Bruksanvisningen och förpackningen är en del av produkten och måste därför sparas och alltid medfölja produkten.
- Kontakta din Märklinfackhandlare för reparationer och reservdelar.
- <http://www.maerklin.com/en/imprint.html>
- Garantivillkor framgår av bifogade garantibevis.

## Funktioner

- Driftsättet igenkänns automatiskt.
- Inställbara adresser:  
**1-80** (Control Unit 6021/Mobile Station 60651/652)  
**1-255** (Central Station 60xxx/Mobile Station 60653)
- Adress från tillverkaren: **72**
- Acceleration/ bromsfördröjning (simultant) kan ändras (ABV). Toppfart kan ändras.
- Inställning av lokparametrar (Adress, acceleration/ bromsfördröjning, toppfart):  
Via Control Unit, Mobile Station eller Central Station.
- Körriktningsberoende frontbelysning.
- Vid analog körning är endast den automatiska ljusväxlingsfunktionen tillgänglig.

## IR-körkontroll:

### Omkopplarläge not



## Vink om sikkerhed

- Lokomotivet må kun bruges med et driftssystem (Märklin AC, Märklin Delta, Märklin Digital eller Märklin Systems), der er beregnet dertil.
- Anvend kun DC-DC-omformere og transformatorer, der passer til den lokale netspænding.
- Lokomotivet må ikke forsynes fra mere end én strømkilde ad gangen.
- Vær under alle omstændigheder opmærksom på de vink om sikkerhed, som findes i brugsanvisningen for Deres driftssystem.
- Ved konventionel drift af lokomotivet skal tilslutningssporet støjdæmpes. Dertil skal anvendes støjdæmpningssættet 74046. Støjdæmpningssættet er ikke egnet til digital drift.
- **ADVARSEL!** Skarpe kanter og spidser pga. funktionen.
- Modellen må ikke udsættes for direkte sollys, store temperaturudsving eller høj luftfugtighed.

## Generelle oplysninger

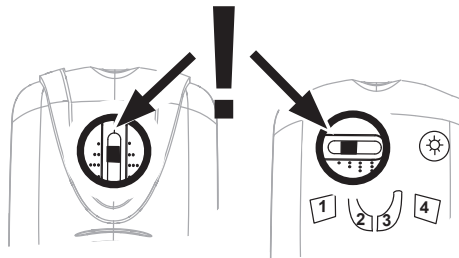
- Betjeningsvejledning og emballage hører til produktet og skal derfor gemmes og medfølge, hvis produktet gives videre til andre.
- For reparation eller reservedele bedes De henvende Dem til Deres Märklinforhandler.
- <http://www.maerklin.com/en/imprint.html>
- Garanti ifølge vedlagte garantibevis.



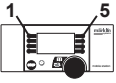
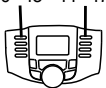
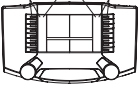


## Funktioner

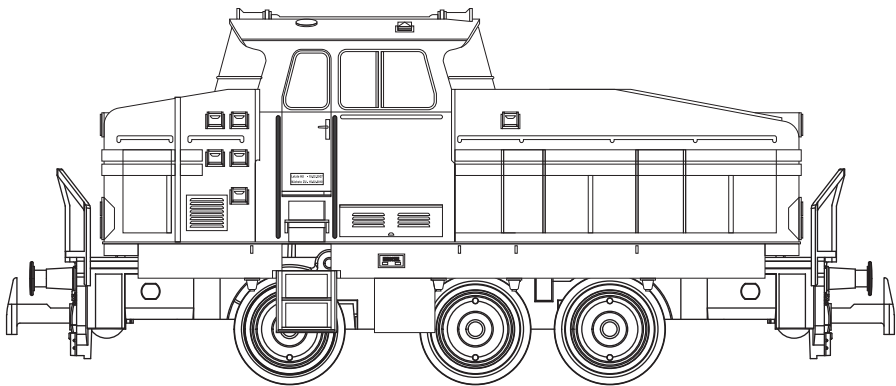
- Registrering af driftsarten: automatisk.
- Indstillelige adresser:  
**1-80** (Control Unit 6021/Mobile Station 60651/652)  
**1-255** (Central Station 60xxx/Mobile Station 60653)
- Adresse af fabrik: **72**
- Indstillelig kørsels-/bremseforsinkelse (simultan) (ABV). Indstillelig maksimalhastighed.
- Indstilling af lokomotivparametrene (adresse, kørsels-/bremseforsinkelse, maksimalhastighed):  
Via Control Unit, Mobile Station eller Central Station.
- Køreretningsafhængig frontbelysning.
- I analogdrift er det kun køre- og lysskiftefunktionerne, der er tilgængelige.

## IR-control:

### Placering af kontakten note



<p><b>Schaltbare Funktionen</b>  <b>Controllable Functions</b>  <b>Fonctions commutables</b>  <b>Schakelbare functies</b>  <b>Funciones posibles</b>  <b>Funzioni commutabili</b>  <b>Kopplingsbara funktioner</b>  <b>Styrbare funktioner</b></p>				<p>f0 - f3    f4 - f7</p> 	<p>f0 f8 f8 f0</p>  <p>Digital/Systems</p>
<p>Stirnbeleuchtung  Headlights  Fanal  Frontverlichting  Faros frontales  Illuminazione di testa  Frontstrålkastare  Frontbelysning</p>	<p>function/off</p>			<p>Funktion f0  Function f0  Fonction f0  Functie f0  Función f0  Funzione f0</p>	<p>Funktion f0  Function f0  Fonction f0  Functie f0  Función f0  Funzione f0</p>
<p>ABV</p>	<p>f4</p>	<p>Funktion 4  Function 4  Fonction 4  Functie 4  Función 4  Funzione 4</p>	<p>Funktion 4  Function 4  Fonction 4  Functie 4  Función 4  Funzione 4</p>	<p>Funktion f4  Function f4  Fonction f4  Functie f4  Función f4  Funzione f4</p>	<p>Funktion f4  Function f4  Fonction f4  Functie f4  Función f4  Funzione f4</p>



## **Parameter • Parameter • Paramètre • Parameter • Parámetro • Parametro • Parameter • Parameter**

Fachhändler, Service-Fachbetriebe bzw. erfahrene Anwender können anhand der Tabelle einzelne Eigenschaften der Lokomotive anpassen.

Authorized dealers, service stations, and/or experienced users can adjust individual characteristics of the locomotive with the help of the table.

Ce tableau permettra aux détaillants et entreprises spécialisés ainsi qu'aux utilisateurs expérimentés d'adapter les différentes caractéristiques de la locomotive.

Uw Märklin dealer, het Märklin-Service-Centrum of een ervaren gebruiker kunnen aan de hand van de tabel de verschillende eigenschappen van de locomotief aanpassen.

Los distribuidores profesionales, las empresas de servicio especializadas o bien los usuarios expertos pueden adaptar características concretas de la locomotora por medio de la tabla.

I rivenditori specialisti, i laboratori di assistenza specializzati o rispettivamente gli utilizzatori esperti possono adattare le singole caratteristiche della locomotiva in base alla tabella.

Med hjälp av tabellen kan fackhandeln, serviceverkstäder och erfarna Märklinrallare anpassa och förändra lokens enskilda egenskaper.

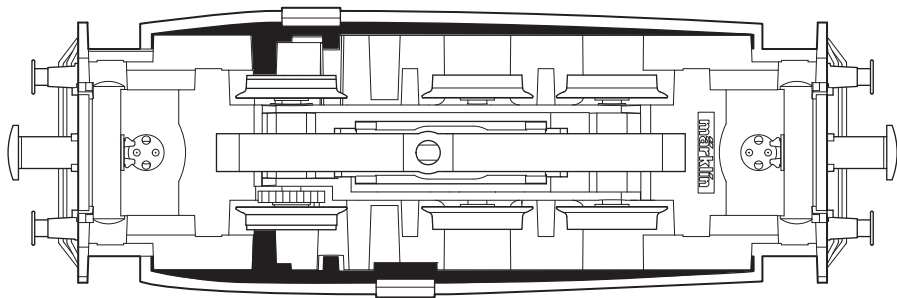
Forhandlere, servicevirksomheder samt erfarne brugere kan tilpasse de enkelte egenskaber på lokomotivet ved hjælp af tabellen.

<b>CV (Parameter) • CV (Parameter) • CV (Paramètre) •  CV (Parameter) • CV (Parámetro) • CV (Parametro) •  CV (Parameter) • CV (Parameter)</b>	<b>CV-Nr.</b>	<b>Wert • Value •  Valeur • Waarde •  Valor • Valore •  Värde • Værdi</b>
Adresse • Address • Adresse • Adres • Código • Indirizzo • Adress • Adresse	01	01 - (80)*255
Anfahr-/Bremsverzögerung • Acceleration-/Braking Delay • Temporisation accélération/de freinage • Optrek-/Afremvertraging • Regulación arranque/Frenado lento • Ritardo di avviamento/frenatura • Ilgångsättningsreglering/Bromsfördröjning • Kørsels-/Bremseforsinkelse	03	01 - 31
Höchstgeschwindigkeit • Maximum speed • Vitesse maximale • Maximumsneilheid • Velocidad máxima • Velocità massima • Toppfart • Maksimalhastighed	05	01 - 63
Rückstellen auf Serienwerte • Reset to series value • Remettre aux valeurs de série • Terugzetten naar serie-instellingen • Restablecer los valores de serie • Ripristinare sui valori di serie • Återställa till standardvärden • Tibagestil til serieværdien	08	08

\* () = Control Unit 6021



1



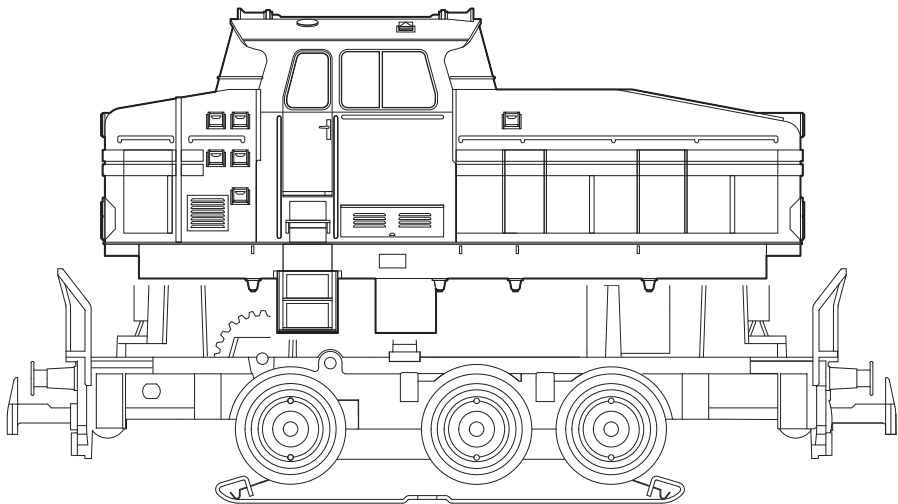
1

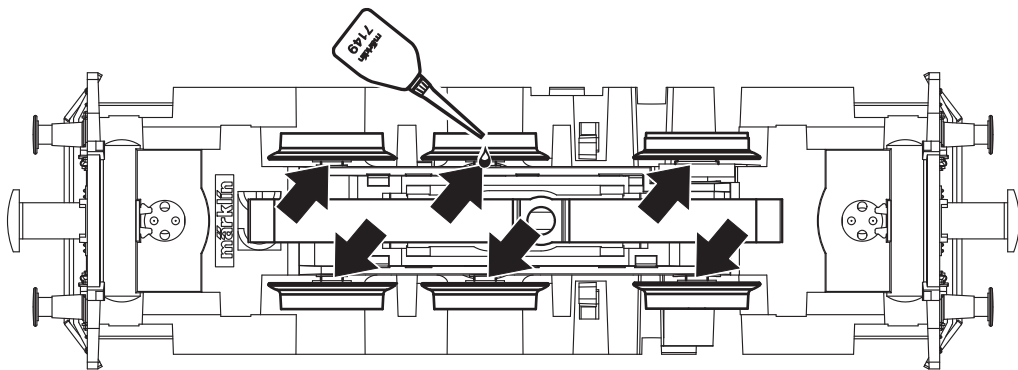


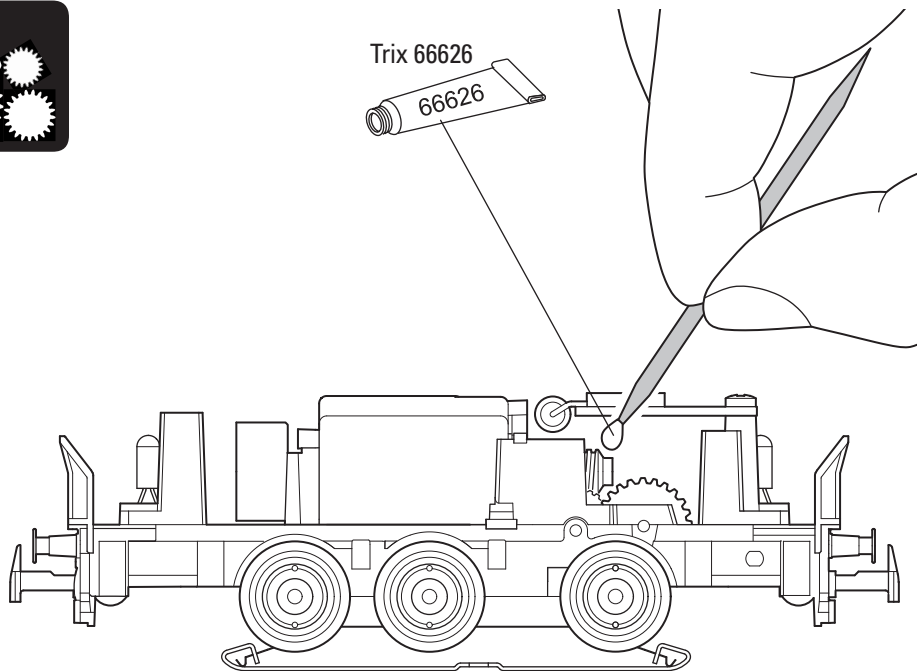


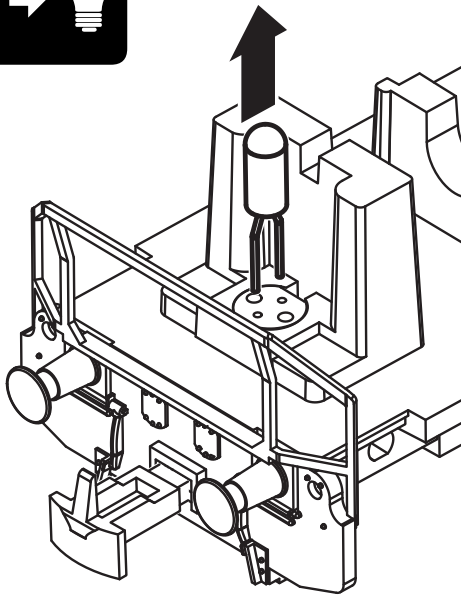
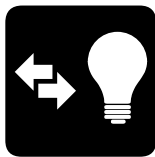
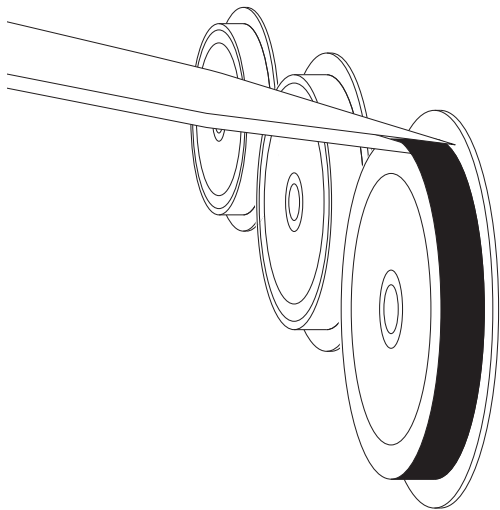
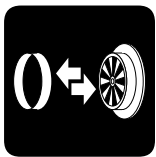


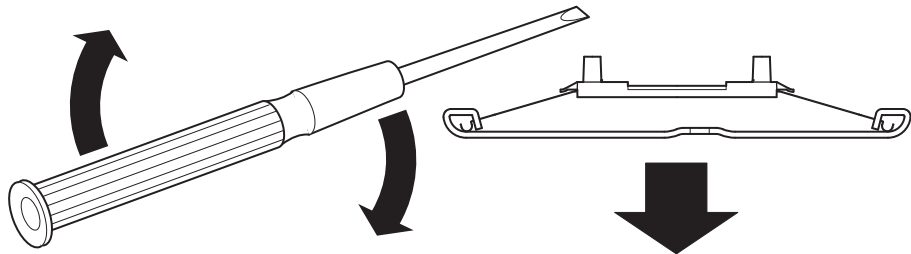
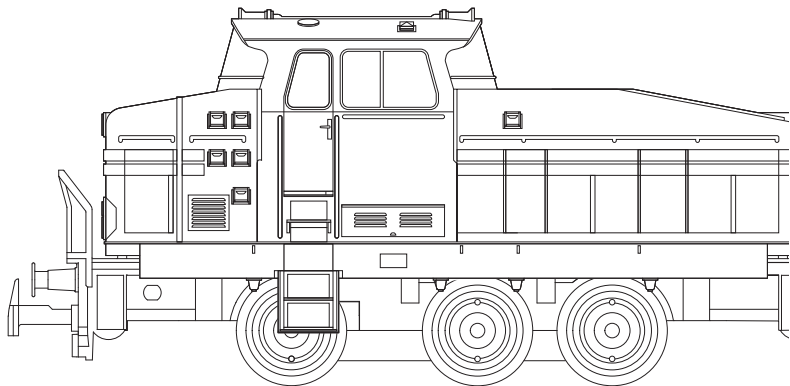
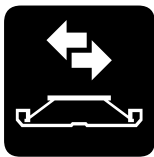
2

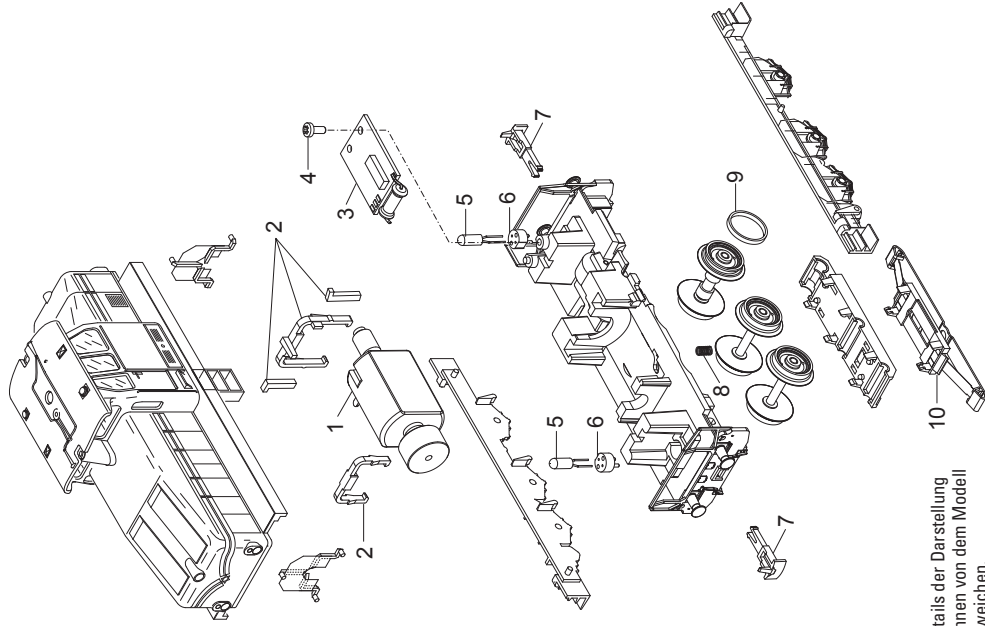












Details der Darstellung  
können von dem Modell  
abweichen.

1	Motor	E106 144
2	Halteklammern	E162 119
3	Decoder	E153 733
4	Schraube	E786 750
5	Glühlampe	E610 080
6	Steckfassung	E604 180
7	Kupplungshaken	E399 740
8	Druckfeder	E214 330
9	Haftreifen	E220 510
10	Schleifer	E226 495

Hinweis: Einige Teile werden nur ohne oder mit anderer Farbgebung angeboten.

Teile, die hier nicht aufgeführt sind, können nur im Rahmen einer Reparatur im Märklin-Reparatur-Service repariert werden.

Märklin my world kann mit Märklin H0 oder Märklin Digital ergänzt und ausgebaut werden. Lassen Sie sich hierzu von einem Märklin-Fachhändler beraten.

Märklin my world can be added to and expanded with Märklin H0 or Märklin Digital. See your authorized Märklin dealer for advice.

Märklin my world peut être complété et développé avec Märklin H0 ou Märklin Digital. N'hésitez pas à demander conseil à un détaillant spécialisé Märklin.

Märklin my world kan uitgebreid en uitgebouwd worden met Märklin H0 of Märklin digitaal. Laat u hierover door uw Märklin dealer informeren.

Märklin my world puede complementarse y ampliarse con Märklin H0 o Märklin Digital. Para saber cómo, consulte a un distribuidor especializado de Märklin.

Märklin my world può venire ampliato e trasformato con Märklin H0 oppure Märklin Digital. FateVi consigliare a questo proposito da un rivenditore specialista Märklin.

Märklin my world kan byggas ut och kompletteras med Märklin H0 och Märklin Digital. Enklast är att fråga en kunnig Märklin-fackhandlare till råds.

Märklin my world kann suppleres og udbygges med Märklin H0 eller Märklin Digital. Lad dig rådgive om det af en Märklin forhandler.

This device complies with Part 15 of the FCC Rules.  
Operation is subject to the following two conditions:  
(1) This device may not cause harmful interference, and  
(2) this device must accept any interference received, including interference that may cause undesired operation.