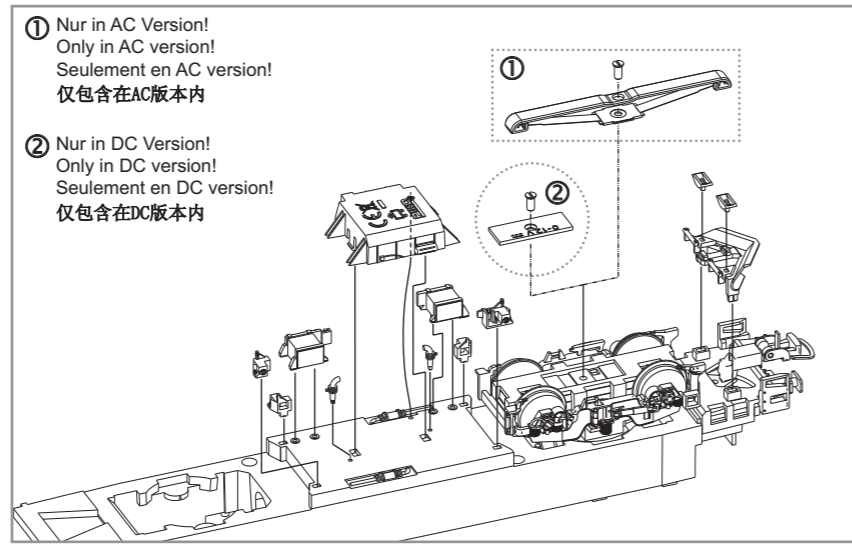
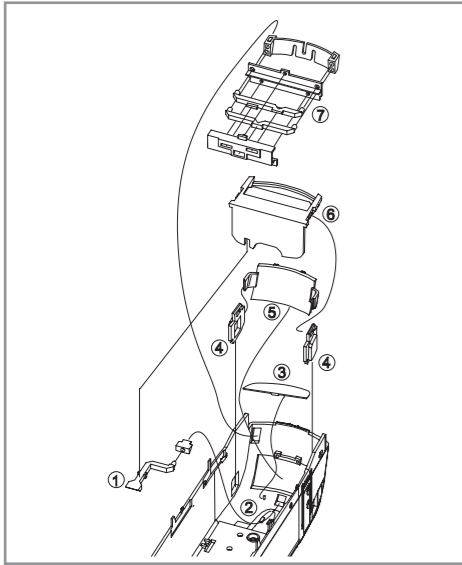


Haftreifenwechsel
Change the Traction Tyres
Remplacer bandages
更换胶胎

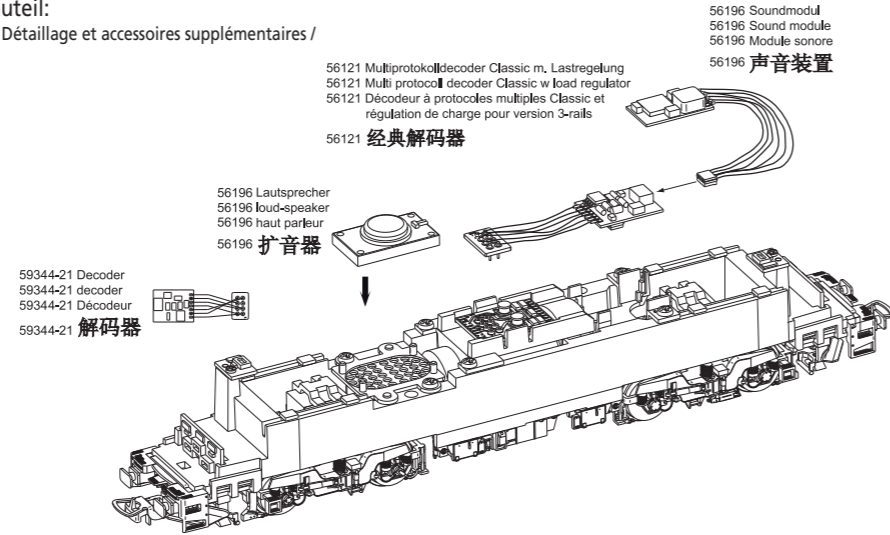


① Nur in AC Version!
Only in AC version!
Seulement en AC version!
仅包含在AC版本内

② Nur in DC Version!
Only in DC version!
Seulement en DC version!
仅包含在DC版本内



Zurüstbauteil:
Extension / Détaillage et accessoires supplémentaires /
功能扩展:

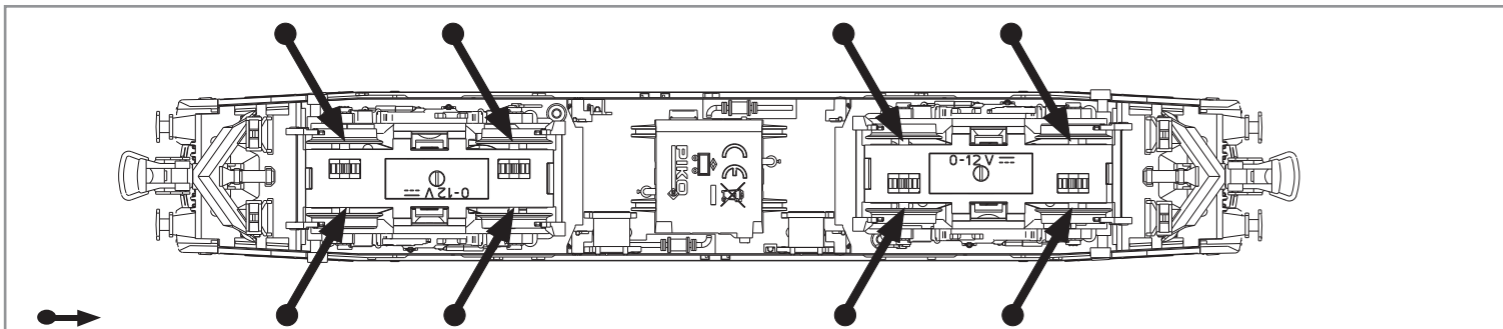


56121 Multiprotokolldecoder Classic m. Lastregelung
56121 Multi protocol decoder Classic w load regulator
56121 Décodeur à protocoles multiples Classic et
régulation de charge pour version 3-rails
56121 经典解码器

56196 Lautsprecher
56196 loud-speaker
56196 haut parleur
56196 扩音器

56196 Soundmodul
56196 Sound module
56196 Module sonore
56196 声音装置

59344-21 Decoder
59344-21 decoder
59344-21 Décodeur
59344-21 解码器



Ölen Sie bei häufigem Fahrbetrieb die Achslager mit einem Tropfen harz- und säurefreiem Nähmaschinenöl! Wir empfehlen, die Lok ca. 25 min je Fahrtrichtung ohne Belastung einlaufen zu lassen, damit das Modell einen optimalen Rundlauf und eine gute Zugkraft erhält. Bitte beachten Sie, daß der einwandfreie Lauf des Modells nur auf sauberen Schienen gewährleistet ist.

En cas d'utilisation intense, graisse les essieux avec une goutte d'huile pour machine à coudre exempte d'acide ou de résine! Afin d'optimiser les caractéristiques de traction et de fonctionnement, il est recommandé de faire rouler la locomotive seule, sans chargement, 25 minutes dans chaque sens. Pour un bon fonctionnement, il est essentiel que la voie soit propre.

If used frequently, oil the wheelsets with a drop of non-resinous, acid-free sewing machine oil! In order to achieve the best possible running and traction properties, it is advisable to run the locomotive in for 25 minutes forwards and 25 minutes in reverse without load. Clean rails are essential for good performance.

Se usate frequentemente l'olio, per il set delle ruote, mettete una goccia di olio, quello utilizzato nella macchina da cucire.

Si está sometida a un uso intensivo, engrase los ejes con una gota de aceite de maquina no acido.

如果经常使用，可以在车轮上加上不含树脂、非酸性机油！我们建议，让此火车不断转换方向地行驶大约25分钟，以便让它保持最优的回转及良好的牵引力。请注意，只有在清洁的轨道上才能保证此模型行驶顺畅。

Breng, bij regelmatig gebruik, op de wagenassen een druppeltje hars- en zuurvrije naaimachineolie aan!

W przypadku częstego używania należy wpuścić kroplę oleju maszynowego nie zawierającego żywicy i kwasu!

После длительной эксплуатации локомотива следует смазать подшипники двигателя и передаточного механизма, используя для этой цели в небольшом количестве техническое масло.

Prosím mazejte při častější jízdě sady kol kapkou oleje na šici stroje!



PIKO Spielwaren GmbH • Lutherstraße 30 • D-96515 Sonneberg

59904-90-7001

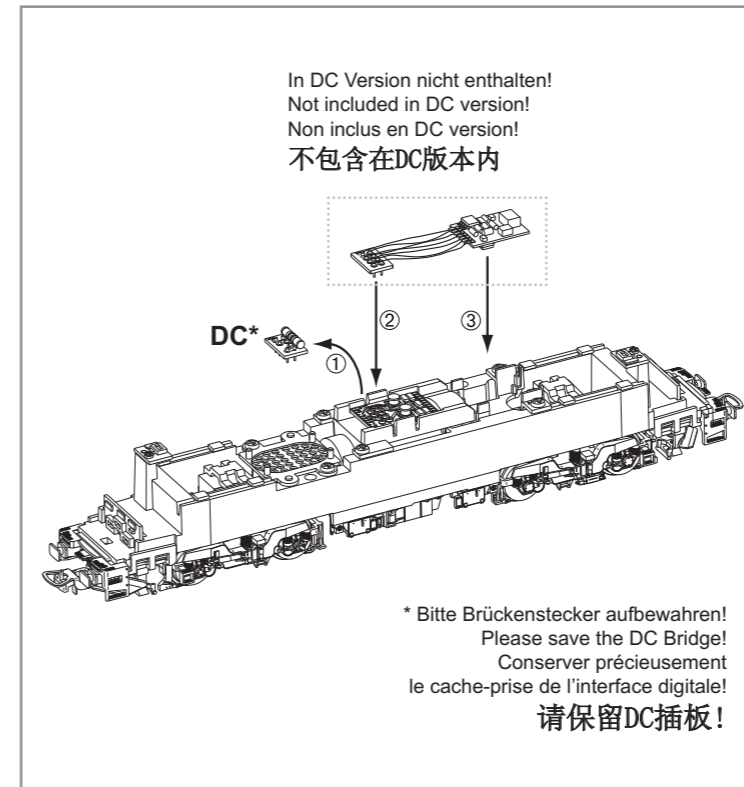
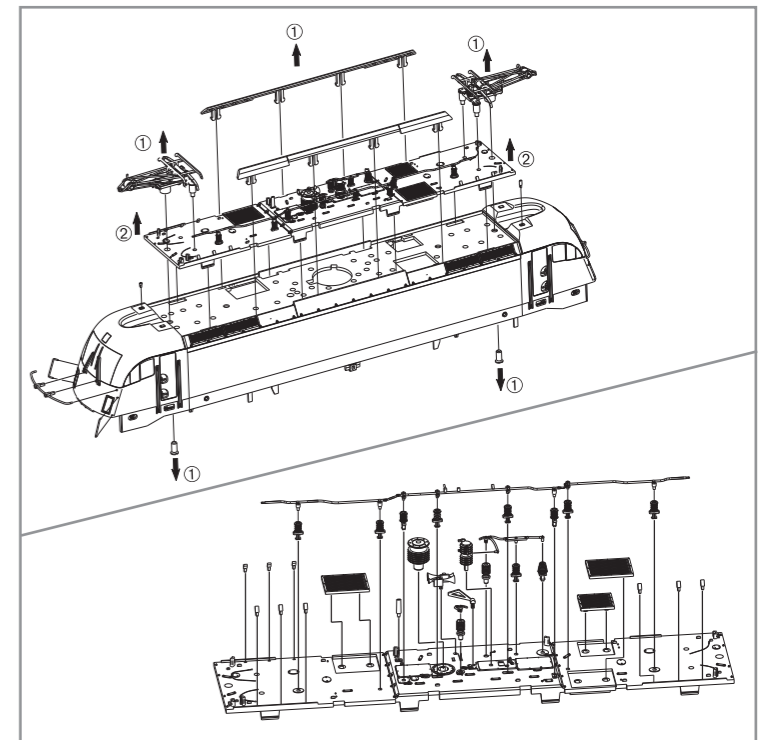
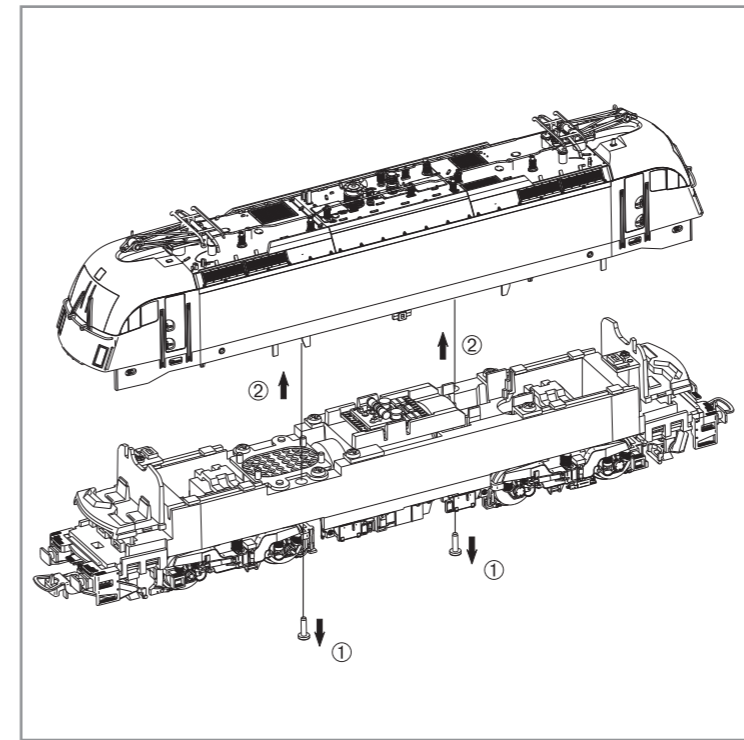
BEDIENUNGSANLEITUNG ELEKTROLOK RH 1216 / BR 183

Instructions for use electrical loco · Manuel d'utilisation pour locomotive électrique
Manuale d'utilizzo per la locomotiva · Manual de usuario de la locomotora
电动火车头RH 1216的使用说明 · Gebruiksaanwijzing locomotief · Instrukcja obsługi lokomotywy elektryczny · Инструкция по эксплуатации. Электровоз. · Návod k použití elektrické lokomotivy

包装及说明书内包含重要信息，请保留备用

59904 Gleichstrom DC
59804 Wechselstrom AC

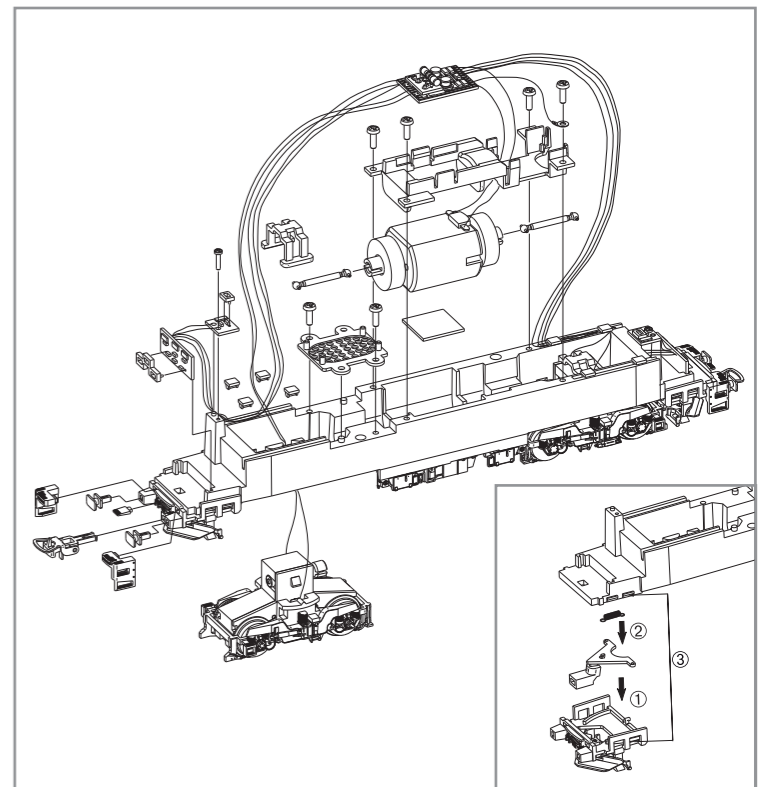
0-12 V
0-16 V



In DC Version nicht enthalten!
Not included in DC version!
Non inclus en DC version!
不包含在DC版本内

DC*

* Bitte Brückenstecker aufbewahren!
Please save the DC Bridge!
Conservé précieusement
le cache-prise de l'interface digitale!
请保留DC插板!



Hinweis nur für DC-Version:
Die Funk-Entstörung der Anlage ist mit dieser Lokomotive sichergestellt, wenn der üblicherweise im Gleis-Anschlussstück eingebaute Kondensator eine Kapazität von mindestens 680 Nanofarad aufweist.

仅限于DC车：
如果安装在轨道连接器部分的电容器有至少680nF，则车头不会发生电磁干扰。

Note only for DC version:
With this locomotive interference will not occur if the condenser normally fitted in the track connection section has a minimum capacity of 680 nano farads.

Aanwijzing DC version:
De ontstoring van jouw modelspoorweg is bij het gebruik van deze locomotief gegarandeerd, wanneer de normaal gesproken in het railsaansluitstuk ingebouwd condensator een capaciteit van minimaal 680 nanofarad heeft.

Conseil que en CC version:
Cette locomotive est équipée d'un filtre anti-parasite. Un condensateur placé habituellement dans les joints des rails présente une capacité minimale de 680 nF.

Wskazówka DC:
Ochrona przeciwzakłóceńowa urządzeń elektronicznych jest zapewniona w tej lokomotywie o ile kondensator wbudowany w część doprowadzającą prąd ma pojemność co najmniej 680 nF.

Nota solo DC versione:
Con questa locomotiva Interferenze non occorre, se il condensatore normalmente montato nella traccia della sezione di connessione, ha un minimo di capacità di 680 nF.

Обратите внимание DC:
Для подавления радиопомех от работающего электродвигателя, в соответствии с международным законодательством, все модели PIKO оснащены специальным конденсатором.

Nota solamente C.C. versión:
El sistema antiparasitario de la instalación está asegurado con esta locomotora si se utiliza, como es habitual, un tramo de vía de conexión con un condensador de como mínimo 680 nanofaradios.

Upozornění DC:
Odrušení Vašeho kolejiště je s touto lokomotivou zajištěno, pokud má obvykle do kolejového nástavce zabudovaný kondensátor kapacitu minimálně 680 Nanofaradů.

