

WASSERPEGELSCHALTER WPS 3000

Art.-Nr.: 1 11 44 55



HTRONIC



www.h-tronic.de

INHALT

BEDIENUNGSANLEITUNG DEUTSCH

1. Bestimmungsgemäße Verwendung	5
2. Sicherheit	5
3. Montage/Anschluss	6
4. Störung	8
5. Allgemeine Hinweise und Informationen	9
6. Hinweise zum Umweltschutz	11

ENGLISH MANUAL

1. Intended use	14
2. Safety	14
3. Operation	14
4. Trouble shooting	16
5. General notices/maintenance	17
6. Environmental protection	18

WASSERPEGELSCHALTER

WPS 3000



Art.-Nr.: 1 11 44 55

DER WASSERPEGELSCHALTER WPS 3000 eignet sich zur automatischen Pegelüberwachung von leitenden Flüssigkeiten in Behältern, Brunnen, Kellerräumen u.ä.). Beim Eindringen von Wasser oder Erreichen des bestimmten Pegels zieht ein Relais an und schaltet z. B. netzbetriebene Pumpen, Ventile oder Warngeräte ein oder aus. Vorteile: keine aufwändige Installation, alle Anschlüsse steckbar, sofort betriebsbereit, störungsfrei durch Wegfall bewegter Schwimmerschalter.

MERKMALE

- Schalterpunkt bei beliebigen Wasserständen frei wählbar
- Schaltausgang (Rel.) als Öffner oder Schließer über Schalter an der Frontseite konfigurierbar
- Fernmessung bis 25 m über zweiadrige Leitung möglich
- Für alle Speicher aus Beton, Kunststoff oder Metall
- Keine gefährliche Netzspannung am Sensor
- Bedienungs- und überwachungsfreier Betrieb
- Sehr einfache und schnelle Montage, da steckerfertig
- LED-Anzeigen für Netz, Pegel und Rel. Ein
- Pumpenlaufzeit von 0...10 min einstellbar



ACHTUNG! Öffnen des Gerätes nur durch eine Elektrofachkraft! Beim Öffnen des Gerätes sind spannungsführende Teile frei zugänglich. Vor dem Öffnen muss unbedingt der Netzstecker gezogen werden.

WARN- UND SICHERHEITSHINWEISE

Bitte lesen Sie diese Bedienungsanleitung aufmerksam durch. Sie enthält viele wichtige Informationen für Bedienung und Betrieb. Achten Sie hierauf, auch wenn Sie dieses Produkt an Dritte weitergeben! Der Gesetzgeber fordert, dass wir Ihnen wichtige Hinweise für Ihre Sicherheit geben und Sie darauf hinweisen, wie Sie Schäden an Personen, am Gerät und anderen Einrichtungen vermeiden. Diese Anleitung ist Bestandteil des Gerätes. Bewahren Sie deshalb diese Bedienungsanleitung sorgfältig zum Nachlesen auf! Bei Schäden, die durch Nichtbeachtung der Anleitung verursacht werden, erlischt der Garantieanspruch. Für Folgeschäden, die daraus resultieren, übernehmen wir keine Haftung.

Beachten Sie bitte zur Vermeidung von Fehlfunktionen, Schäden und Gesundheitsstörungen zusätzlich folgende Sicherheitshinweise:

- Eine Reparatur des Gerätes darf nur vom Fachmann durchgeführt werden.
- Entsorgen Sie nicht benötigtes Verpackungsmaterial oder bewahren Sie dieses an einem für Kinder unzugänglichen Ort auf. Es besteht Erstickungsgefahr!
- Baugruppen und Bauteile gehören nicht in Kinderhände.

TECHNISCHE DATEN

- Betriebsspannung: 230 V/50 Hz
- Ausgangsspannung: 230 V/50 Hz
- Leistungsaufnahme: max. 1,5 W (Stand-by)
- Schaltleistung: max. 3000 W
- Ausschaltverzögerung*: ca. 0...10 Min einstellbar
- Sensoreingang: über RJ 45 Buchse
- Auslöseempfindlichkeit: < 50 kOhm
- Schutzklasse: IP 20
- LED-Anzeigen: Netz, Pegel und Rel. Ein
- Funktionsbereich: -15°C / +40°C

* Um zu verhindern, dass bei wellenartig bewegtem Wasser das Relais permanent hin und her schaltet.

1. BESTIMMUNGSGEMÄSSE VERWENDUNG

Der bestimmungsgemäße Einsatz des Gerätes ist das Erkennen von Wasserstandsänderungen in Verbindung mit dem beigefügten Wassersensor. Kommt der Sensor mit Wasser in Berührung, zieht das eingebaute Relais an und kann somit ein Warnsignal, ein Magnetventil oder eine Pumpe schalten.

HINWEIS: Dieses Gerät hat das Werk in sicherheitstechnisch einwandfreiem Zustand verlassen. Um diesen Zustand zu erhalten und einen gefahrlosen Betrieb sicherzustellen, muss der Anwender die Sicherheitshinweise und Warnvermerke die in dieser Anleitung enthalten sind beachten. Ein anderer Einsatz als vorgegeben ist nicht zulässig!

2. SICHERHEIT

Beim Umgang mit Produkten, die mit elektrischer Spannung in Berührung kommen, müssen die gültigen VDE-Vorschriften beachtet werden, insbesondere VDE 0100, VDE 0550/0551, VDE 0700, VDE 0711 und VDE 0860.

- Vor Öffnen des Gerätes sicherstellen, dass das Gerät stromlos ist.
- Werkzeuge dürfen an Geräten, Bauteilen oder Baugruppen nur benutzt werden, wenn sichergestellt ist, dass die Geräte von der Versorgungsspannung getrennt sind und elektrische Ladungen, die in den im Gerät befindlichen Bauteilen gespeichert sind, vorher entladen wurden.
- Spannungsführende Kabel oder Leitungen, mit denen das Gerät, das Bauteil oder die Baugruppe verbunden ist, müssen stets auf Isolationsfehler oder Bruchstellen untersucht werden.
- Bei Feststellen eines Fehlers in der Zuleitung muss das Gerät unverzüglich aus dem Betrieb genommen werden, bis die defekte Leitung ausgewechselt worden ist.

Wenn aus einer vorliegenden Beschreibung für den nichtgewerblichen Endverbraucher nicht eindeutig hervorgeht, welche elektrischen Kennwerte für ein Bauteil oder eine Baugruppe gelten, wie eine externe Beschaltung durchzuführen ist, oder welche externen Bauteile oder Zusatzgeräte angeschlossen werden dürfen und welche Anschlusswerte diese externen Komponenten haben dürfen, so muss stets eine Fachkraft um Auskunft ersucht werden.

Es ist vor der Inbetriebnahme eines Gerätes generell zu prüfen, ob dieses Gerät/diese Baugruppe für den Anwendungsfall, für den es verwendet werden soll, geeignet ist. Im Zweifelsfall sind unbedingt Rückfragen bei Fachleuten, Sachverständigen oder den Herstellern der verwendeten Baugruppen notwendig.

Bitte beachten Sie, dass Bedien- und Anschlussfehler außerhalb unseres Einflussbereiches liegen. Verständlicherweise können wir für Schäden, die daraus entstehen, keinerlei Haftung übernehmen.

3. MONTAGE/ANSCHLUSS

Das Gerät darf nur in geschlossenen und trockenen Räumen betrieben werden. Das Gerät ist für eine feste Wandmontage vorgesehen und muss so montiert werden, dass es keinesfalls direkt mit Wasser in Berührung kommen kann. In der Nähe des Pegelschalters muss sich eine vorschriftsmäßig installierte 230V Steckdose befinden. Dieses Gerät darf nur durch eine fachkundige Person oder eine Elektrofachkraft installiert bzw. in Betrieb genommen werden!

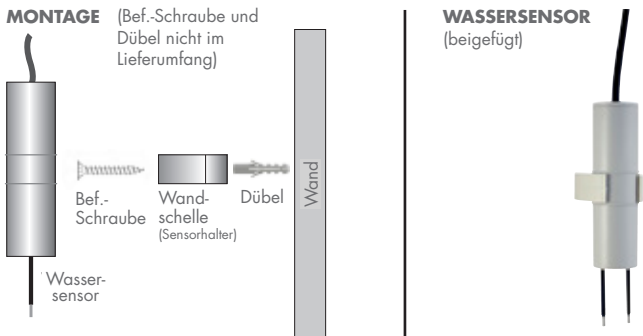
- Vermeiden Sie den Einfluss von Nässe (Spritz- oder Regenwasser), Staub sowie unmittelbare Sonneneinstrahlung auf das Gerät.
- In gewerblichen Einrichtungen sind die Unfallverhütungsvorschriften des Verbandes der gewerblichen Berufsgenossenschaften für elektrische Anlagen und Betriebsmittel zu beachten.
- In Schulen, Ausbildungseinrichtungen, Hobby- und Selbsthilfwerkstätten ist das Betreiben von Baugruppen durch geschultes Personal verantwortlich zu überwachen.
- Falls das Gerät einmal repariert werden muss, dürfen nur Original-Ersatzteile verwendet werden! Die Verwendung abweichender Ersatzteile kann zu ernsthaften Sach- und Personenschäden führen!

SENSORMONTAGE

Montieren Sie den Wasserfühler an der zu überwachenden Stelle. Stecken Sie den RJ 45 Stecker des Wassersensorteils in die dafür vorgesehene Buchse des Gerätes. Der Sensor reagiert auf Wasserberührung an den beiden Metallkontakten (Sensorkreis wird geschlossen). Mit der Montagehöhe des Sensors wird definiert, ab wann der Wassermelder reagieren soll. Der Sensor kann optional bis zu 25 Meter mit einem Netzkabel und einem 2 x RJ45-Adapter

verlängert werden. Am Sensoreingang können eine Vielzahl externer Sensoren angeschlossen werden wie Schwimmerschalter, Niveauschalter, Magnetkontakte, Alarmtrittmatten.

WICHTIG! Das Anschlusskabel des Wassermelder bzw. der Sensoren muss fest installiert werden, so dass keine Stolperfallen entstehen können.



INBETRIEBNAHME/FUNKTIONSTEST

Nach Montage des Wassermelder WPS 3000 und des Wassersensors muss eine Funktionsprüfung durchgeführt werden.

Der Netzstecker des Pegelschalters wird in eine Schutzkontaktsteckdose (220...240V/AC), die den VDE-Vorschriften entspricht gesteckt, die „**Netz**“ LED leuchtet grün und signalisiert die Betriebsbereitschaft des Gerätes. Anschließend prüfen Sie die Funktion des Sensor/Schaltung (ohne angeschl. Pumpe o. ä.), um zu sehen, ob das Relais arbeitet. Überbrücken Sie dazu am Wassersensor die beiden Metallsensoren mit Wasser oder einem leitenden Gegenstand. Zugleich muss das Schalten des Relais hörbar sein, bzw. die LED „**Pegel**“ und „**Rel. Ein**“ am Steuergerät leuchten bzw. ein angeschlossener Verbraucher (z. B. Lampe) einschalten. Das Relais schaltet für die mit den beiden Potis (Pumpen-Nachlaufzeit von 0...10 Min einstellbar) eingestellte Zeit nach dem letzten Wasserkontakt wieder ab. Um ein Trockenlaufen der Pumpe beim Testen zu verhindern, sollte erst nach dem Test eine Pumpe angeschlossen werden.

ÖFFNER/SCHLIESSER

Die Steckdose kann wahlweise als Öffner oder Schließer belegt werden. Mit einem Schalter wird festgelegt, ob das Relais ein- oder ausschaltend arbeiten soll (Netzspannung an Steckdose bei Sensor-Wasserkontakt an oder Steckdose bei Sensor-Wasserkontakt stromlos).

EINSTELLUNG, MODUS-SCHALTER AUF „REL. EIN“:

Bei Wasserkontakt des Fühler wird die Steckdose (Verbraucher, Pumpe usw.) eingeschaltet, die gelbe LED „**Relais**“ und die rote LED „**Pegel**“ leuchten. Fällt der Pegel, wird nach der eingestellten Verzögerungszeit die Versorgungsspannung zur eingebauten Steckdose unterbrochen (Verbraucher stromlos geschaltet). Ohne Wasserkontakt sind daher beide LEDs aus.

EINSTELLUNG, MODUS-SCHALTER AUF „REL. AUS“:

Bei Wasserkontakt wird die Steckdose stromlos geschaltet. Die gelbe LED „**Relais**“ geht aus und die rote LED „**Pegel**“ leuchtet. (Anwendungsbeispiel: ein Behälter soll bis zu einem gewissen Pegel gefüllt werden). Fällt der Wasserpegel, geht die rote LED aus und nach der eingestellten Verzögerungszeit zieht das Relais an (gelbe LED leuchtet) und schaltet z. B. eine Pumpe ein.

4. STÖRUNG



Ist anzunehmen, dass ein gefahrloser Betrieb nicht mehr möglich ist, so ist das Gerät außer Betrieb zu setzen und gegen unbeabsichtigten Betrieb zu sichern.

Das trifft zu:

- wenn das Gerät sichtbare Beschädigungen aufweist
- wenn das Gerät nicht mehr funktionsfähig ist
- wenn Teile des Gerätes lose oder locker sind
- wenn die Verbindungsleitungen sichtbare Schäden aufweisen.

Falls das Gerät repariert werden muss, dürfen nur Originalersatzteile verwendet werden. Die Verwendung abweichender Ersatzteile kann zu ernsthaften Sach- und Personenschäden führen. Eine Reparatur des Gerätes darf nur vom Fachmann durchgeführt werden.

5. ALLGEMEINE HINWEISE UND INFORMATIONEN

PFLEGE-/WARTUNGSHINWEISE

H-TRONIC GmbH haftet nicht für Schäden und/oder Verluste jeder Art, wie z.B. Einzel- oder Folgeschäden, die daraus resultieren, dass kein Schalten der angeschlossenen Pumpe oder anderer Verbraucher trotz Wasserstandsänderungen durch den Pegelschalter erfolgt. Zu Ihrer Sicherheit empfehlen wir regelmäßig die Anlage auf Ihre Funktion zu überprüfen!

Der Wasserpegelschalter ist weitgehend wartungsfrei. Bei einer Dauereinschaltung, auch wenn die Elektroden keine Berührung mit Wasser haben, ist von starker Verschmutzung auszugehen. Die Sensoren sollten gelegentlich überprüft und evtl. gereinigt werden. Für die dauerhaft einwandfreie Funktion, ist wie bei jedem Sicherheitsgerät die Funktion in bestimmten Zeitabständen zu überprüfen. Hierzu ist mindestens einmal monatlich das Gerät zum Auslösen zu bringen. Überbrücken Sie hierzu die beiden Wasserfühlerkontakte mit einem leitenden Gegenstand (z. B. Schraubendreher o. ä.), oder tauchen Sie dazu den Fühler in Wasser. Das Schalten des Relais muss dabei deutlich zu hören sein bzw. die gelbe LED „**Relais**“ muss leuchten.

REINIGEN

Reinigen Sie das Gerät nur mit einem trockenen Tuch, dies kann bei starker Verschmutzung leicht angefeuchtet werden. Schalten Sie dabei das Gerät spannungsfrei. Verwenden Sie zur Reinigung keine lösungsmittelhaltigen Reinigungsmittel.

HINWEIS ZUR MONTAGE DER WASSERSENSOREN

Die Wasserpegelschalter von H-TRONIC können vielfältig eingesetzt werden. Nicht jede mögliche Anwendung kann vom Hersteller überprüft und freigegeben werden. Abhängig von ihrer Verwendung sollten Sie die Wassersensoren regelmäßig überprüfen und reinigen. Ablagerungen oder anhaftende Flüssigkeiten können falsche Pegelstände vortäuschen. Eine korrekte Montage der Wassersensoren hilft zudem, Fehlfunktionen zu vermeiden und den korrekten Betrieb des Wasserpegelschalters sicherzustellen.

GARANTIE/GEWÄHRLEISTUNG

Auf dieses Gerät gewähren wir 2 Jahre Garantie. Die Garantie umfasst die kostenlose Behebung der Mängel, die nachweisbar auf die Verwendung nicht einwandfreien Materials oder Fabrikationsfehler zurückzuführen sind.

Bei Schäden, die durch Nichtbeachtung der Anleitung verursacht werden, erlischt der Garantieanspruch. Für Folgeschäden, die daraus resultieren, übernehmen wir keine Haftung! Wir übernehmen weder eine Gewähr noch irgendwelche Haftung für Schäden oder Folgeschäden im Zusammenhang mit diesem Produkt. Wir behalten uns eine Reparatur, Nachbesserung, Ersatzteillieferung oder Rückerstattung des Kaufpreises vor.

Bei folgenden Kriterien erlischt der Garantieanspruch:


- Bei Veränderung und Reparaturversuchen am Gerät
- Bei eigenmächtiger Abänderung der Schaltung
- Bei Verwendung anderer, nicht originaler Bauteile
- Bei Schäden durch Nichtbeachtung der Bedienungsanleitung und des Anschlussplanes
- Bei Schäden durch Überlastung des Gerätes
- Bei Schäden durch Eingriffe fremder Personen
- Bei Anschluss an eine falsche Spannung oder Stromart
- Bei Fehlbedienung oder Schäden durch fahrlässige Behandlung
- Bei Defekten, die durch überbrückte Sicherungen oder durch Einsatz falscher Sicherungen entstehen.

In all diesen Fällen erfolgt die Rücksendung des Gerätes zu Ihren Lasten.

6. HINWEISE ZUM UMWELTSCHUTZ



GERÄT

Dieses Produkt darf am Ende seiner Lebensdauer nicht über den normalen Haushaltsabfall entsorgt werden, sondern muss an einem  Sammelpunkt für das Recycling von elektrischen und elektronischen Geräten abgegeben werden. Das Symbol auf dem Produkt, der Gebrauchsanleitung oder der Verpackung weist darauf hin. Die Wertstoffe sind gemäß ihrer Kennzeichnung wieder verwertbar. Bitte informieren Sie sich über die jeweiligen örtlichen Sammelsysteme für elektrische und elektronische Geräte. Mit der Wiederverwendung, der stofflichen Verwertung oder anderen Form der Verwertung von Altgeräten leisten Sie einen wichtigen Beitrag zum Schutze unserer Umwelt.

VERPACKUNG

Bei der Entsorgung der Verpackung beachten Sie bitte die dafür geltenden Gesetze zum Umweltschutz und zur Müllbeseitigung. Die Entsorgung der Umverpackung ist durch die normale Hausmüllentsorgung möglich. Wollen Sie die Systemkomponenten selbst entsorgen, dann beachten Sie die dafür geltenden Gesetze zur Entsorgung von Elektronikschrott. Lassen Sie das Verpackungsmaterial nicht achtlos liegen. Dieses könnte für Kinder zu einem gefährlichen Spielzeug werden!

CE-ZEICHEN UND KONFORMITÄT

Hiermit erklärt H-TRONIC GmbH, dass sich dieses Gerät in Übereinstimmung mit den grundlegenden Anforderungen und den übrigen einschlägigen Bestimmungen der Richtlinien 2014/35/EU und 2014/30/EU befindet. Die entsprechenden Erklärungen und Unterlagen sind beim Hersteller hinterlegt:

H-TRONIC GmbH, Industriegebiet Dienhof 11, 92242 Hirschau

WATER LEVEL SWITCH

WPS 3000



Art.No.: 1 11 44 55

THE WATER LEVEL SWITCH WPS 3000 is ideal for the automatic monitoring of conductive liquid levels in containers or wells. Water seepage in cellars or liquid levels will automatically be monitored and activate/deactivate the relay to switch on pumps, valves or warning devices. No extensive assembly or maintenance is needed. All connections can be plugged, and the unit works maintenance free, as there are no mechanical components in the sensor.

FEATURES

- Ideal for monitoring conductive liquids in tanks or wells (concrete, plastic or metal)
- Switching point selectable at different water levels.
- The device can be configured to either refill or discharge/empty function.
- Remote sensing up to 25 m.
- No dangerous high-voltage at the sensors.
- Easy and quick installation. Automatic operation. Maintenance free.
- LED indicators for "power" (Netz), "level" (Pegel), "relay on/off" (Rel. Ein)
- Surrounding temperature: -15°C to $+40^{\circ}\text{C}$

TECHNICAL DATA

- Power supply: 230 V/50 Hz
- Power consumption: max. 1,5 W (stand-by)
- Switching power: max. 3000 W
- On/Off delay*: 0...10 min (selectable)
- Sensitivity: < 50 kOhm
- Class: IP 20
- Including water sensor with RJ 45 plug

* To prevent continuous switching of the relay if the water waves.

WARNINGS AND SAFETY INSTRUCTIONS

This product has left our company in a technical perfect status. To retain this status and for safe operation of this product the user has to pay attention to the safety remarks and warnings included in this manual.

Please read this manual carefully! It contains important information on the commissioning and handling of the product. Please bear this in mind, even if you pass it on to other people! The law requires that this manual contains important information for your safety and describes how the unit can be used safely, avoiding damages to the unit and other installments. This manual is a part of the device and should be kept in a safe place for future reference. For defects, which occurred due to not following the manual, the guarantee will not apply. Therefore for any such defects the manufacturer shall not accept any product liability. To avoid malfunctions and damages, please pay attention to the following safety instructions:

- Repairs of the unit should only be performed by a specialist!
- Dispose of the packaging material that is not needed. Children might play with the plastic bags and risk suffocation.
- The unit and its components should not be handled by children and infants.



DANGER! The unit should only be opened by a specialist. Detach the device from the mains before opening it. Opening the device will reveal components which have a live current and can be hazardous to your health when touched.

1. INTENDED USE

The intended use of the device is the detection of changes in water level with the help of the accessory water sensor. If the sensor comes in contact with water the relay will switch and activate a warning signal, a solenoid valve or start a pump. Any other use of the device is not permitted.

2. SAFETY

When handling electrical devices using all valid VDE regulations must be observed, in particular VDE 0100, VDE 0550/0551, VDE 0700, VDE 0711 and VDE 0860.

- Before opening the device, make sure that the device is disconnected from the power supply.
- Tools may only be used on the device and/or its components, if the unit is disconnected from the power supply and when any electric charge stored in the components of the unit has been discharged.
- Cables and wires, with which components or device are connected, must always be checked for insulation faults or fractures in the insulation.
- If a fault is found in the power cable, the device must immediately be deactivated until the faulty cable has been replaced.
- When using components or modules the requirements, values and the description of these components for use are to be strictly followed.
- If, for a private user, the installation and the electrical requirements of the external components or accessories are not clear or understandable, or it is not clear which external devices can or may be connected to this device, consult a trained expert for advice.
- Before installation and use, make sure that the device or module is the correct device for the intended application and installation. If there is any doubt, consult a trained expert or the manufacturer for advice.

Please note that operation and connection errors are beyond our control. Liability cannot be taken for consequential damages.

3. OPERATION

The device may only be used indoors and in a dry environment. The device has been designed for wall mounting and must be mounted in such a way, that it cannot fall down. A correctly installed 230 V mains outlet must be installed nearby the device.



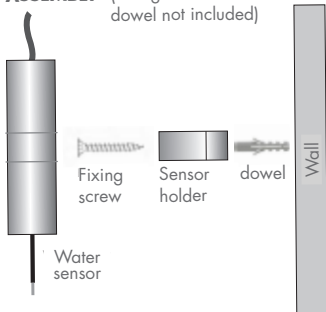
DANGER! When opening the device, live electrical components are accessible. Make sure that you pull the mains plug out of the socket before opening the device.

- Avoid direct water contact (spray or rain), dust and direct sunlight with the main unit.
- Electrical components do not belong into the hands of children.
- All persons using, handling, installing, servicing and maintaining this device must be trained and qualified for handling and repairing this device and follow this user guide!
- When used in commercial facilities, the safety regulations of the professional trade association for electrical installations and equipment must be followed.
- The use in schools, training centres, hobby-self-help workshops and the operation of components is to be supervised by trained personnel.
- Only original spare parts may be used, if the device is in need of repair. The use of other components can be hazardous and can cause damage.

SENSOR ASSEMBLY

Mount the water level sensors at the points that you want to monitor. Plug the RJ45 plug into the appropriate input socket of the unit. The sensor responds to water contact at the two metal contacts. The sensor circuit is then closed. The mounting height of the sensor defines the response point when the functions of the main unit are activated. The sensor cable can be extended up to 25 m with a double wire.

ASSEMBLY (Fixing screw and dowel not included)



WATER SENSOR (included)



NOTE: Install all cables securely, so that they do not become a hazard and that they cannot be tripped over.

GETTING STARTED/FUNCTION TEST

After mounting the Water Level Switch WPS 3000 and the sensor, a function test needs to be made.

Plug the Water Level Switch into a power socket (220....240V/AC) that is mounted according to VDE. The "power LED" should now be on and green, showing that the device is ready for use. Now check the function of the sensor (without attached devices) and the function of the relay. To do this, bridge the two metal sensors with water or conductive metal. You should be able to hear the relay switch and the LED "Level" and "Relay ON" should light up. When the contacts of the relay are free again, the device will reset. Connect the pump only after the test to avoid "dry" use of the pump while testing,

OPEN/CLOSE RELAY

The relay of the 230 V output can be configured as "open" or "closed":

"Relay ON" (Default)

The basic status of the relay is "open". The output socket has no current. The relay will switch the output socket "ON" when the water sensor comes into contact with water. This will then activate connected devices such as pumps or alarms. The yellow LED "relay" and the red LED "level" will come on. Once the sensor is not activated any more, the power output will be maintained depending on the adjusted after-run time and then switch off. Both LEDs will switch off again.

"Relay OFF" (Rel. aus)

The basic status of the relay is "closed". The output socket has a current. The relay will switch the socket "OFF" (the relay switches and interrupts the contacts), when the water sensor comes into contact with water. E.g. a container fills with water and the water flow needs to be switched off when a defined level is reached.

The yellow LED "relay" will switch off and the red LED "level" will switch on. When the water level falls, the red LED will switch off and the power output will be switched on again, depending on the adjusted after-run time.

If you are not sure, how to handle the configuration safely, please consult a specialist for your own safety.

4. TROUBLE SHOOTING

The device should immediately be disconnected from the mains under the following circumstances:

- if the device shows any signs of damage
- if the device is not working correctly
- if parts of the device are loose or not assembled correctly
- if any of the wires show signs of damage

In the case that the device needs to be repaired, only original parts may be used. The use of different components can lead to serious damages. A repair may only be done by a qualified person.

5. GENERAL NOTICES/MAINTENANCE

H-TRONIC cannot be made liable for consequential damages of any kind, resulting out of the use of the Water Level Switch. For your own safety and the safety of your monitored appliances the function needs to be checked regularly. The Water Level Switch does not need maintenance. When constantly used it could happen that the sensor tips may become dirty. Therefore it is necessary to check and clean the sensor on a regular basis (monthly).

MAINTENANCE AND HANDLING

The Water Level Switch is a maintenance free device. Only the electrodes of the sensor should be checked and cleaned occasionally if the sensor is in constant use. To ensure a reliable monitoring the function should be tested approx. once a month, as usually done with all safety devices. To do this, short circuit the pins at the tip of the sensor with a piece of metal or a drop of water. The switching of the relay should be heard and the red „**LED Rel. Ein**“ should light up.

CLEANING

Clean the device with a dry cloth only. If it is very dirty use a slightly dampened cloth. Do not use any solvent based cleaners. Detach the device from the mains before cleaning it.

WARRANTY

We grant warranty of 2 year for this product. The warranty includes the repair of defects which result clearly from incorrect materials or manufacturing mistakes. For damages caused by not following the instructions the warranty will be stated void. For consequential damages resulting thereof, no liability can be taken. In the event of defects which occur as of delivery within the legal guarantee period of two years, you have the legal right of subsequent fulfillment (either: rectification of the defect or delivery of a new product) and – if the legal prerequisites are met – the legal rights of reduction or withdrawal and additionally compensation for damages. Detected deficiencies are to be reported immediately. Proof of purchase must be provided. For reasons of safety and licensing (CE) it is not allowed to modify the unit. Any additional claims are excluded

We accept neither responsibility nor liability for any damages or consequential damages in connection with this product. We reserve the right to repair, supply spare parts or refund the purchase price if defects arise.

In case of the following conditions the warranty does not apply neither will we repair the product:

- if changes and/or modifications on or in this device are administered.
- if the layout of the device is changed or tampered with by the user.
- if original spare parts are not used.
- for damages caused by non-compliance with the user manual and the installation manual and/or damages caused by overload of the device.
- for damages caused by intervention of a third party.
- if the device is connected to an incorrect power source.
- for damages caused by incorrect handling or careless use.
- for damages caused by bridged fuses or the incorrect use of fuses.

In all these cases the device will be returned at your expense.

6. ENVIRONMENTAL PROTECTION



DEVICE

Please note that electrical and electronic devices must never be disposed of in regular household waste. Consumers are legally obligated and responsible for the proper disposal of electronic and electrical devices by returning them to collecting sites designated for the recycling of electrical and electronic equipment waste after the useful lifetime of a device has come to an end. For more information concerning collecting sites and correct disposal, please contact your local authority or waste management company. The presence of the above symbol on the device, on its packing or within the Instruction manual indicates that this item must not be disposed of in a normal unsorted municipal waste. In doing so you are fulfilling all recycling and disposal obligations and are optimizing and contributing to a better environment.

PACKAGING

When disposing of the packaging, please follow the laws that apply to environmental protection and waste disposal. The packing may be disposed of in the normal home waste-recycling system. Dispose of the packaging material that is not needed and keep it out of the reach of children on. Some material has a risk of suffocation!

CE MARK AND CONFORMITY

We, the manufacturer (H-TRONIC GmbH) hereby declare that this product is in compliance with the essential requirements and other relevant provisions of Directives 2014/35/EU and 2014/30/EU. CE conformance has been certified – the relevant records are in the hands of the manufacturer:

H-TRONIC GmbH, Industriegebiet Dienhof 11, D-92242 Hirschau

This manual is a publication of H-TRONIC GmbH, Industriegebiet Dienhof 11, D-92242 Hirschau, Germany. All rights including translation reserved. Information provided in this manual may not be copied, transferred or put in storage systems without the express written consent of the publisher. Reprinting, also for parts only, is prohibited. This manual is according to the technical data when printed. This manual is according to the technical status at the time of printing and is a constituent part of the device. Changes in technique, equipment and design reserved.

© Copyright 2018 by H-TRONIC GmbH

Diese Bedienungsanleitung ist eine Publikation der H-TRONIC GmbH, Industriegebiet Dienhof 11, 92242 Hirschau. Alle Rechte einschließlich Übersetzung vorbehalten. Reproduktionen jeder Art, z.B. Fotokopie, Mikroverfilmung oder die Erfassung in EDV-Anlagen, bedürfen der schriftlichen Genehmigung des Herausgebers. Nachdruck, auch auszugsweise, verboten. Diese Bedienungsanleitung entspricht dem technischen Stand bei Drucklegung und ist Bestandteil dieses Gerätes. Irrtümer und Änderung in Technik, Ausstattung und Design vorbehalten.
© Copyright 2018 by H-TRONIC GmbH