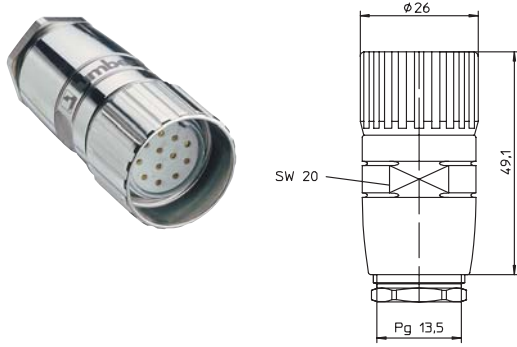


RKC .../13,5

Konfektionierbarer Steckverbinder, M23-Kupplung mit Schraubverschluss, Konfektionierung über Lötanschlüsse

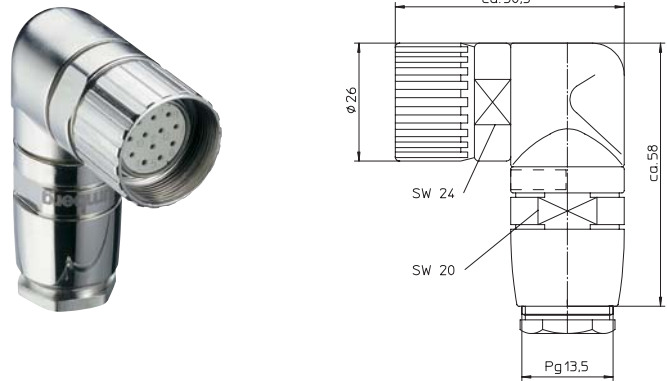
Field attachable connector, M23 female connector with threaded joint, assembling with solder connections



RKCW .../13,5

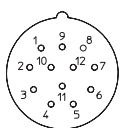
Konfektionierbarer Steckverbinder, M23-Winkelkupplung mit Schraubverschluss, Konfektionierung über Lötanschlüsse

Field attachable connector, M23 female right angle connector with threaded joint, assembling with solder connections

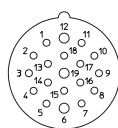


Pinbelegung Pin assignment

12-polig 12 poles




19-polig 19 poles



Technische Daten	
Umgebungstemperatur	-40°C / +125°C
Werkstoffe	
Gehäuse / Griffkörper	CuZn, vernickelt
Kontaktträger	PBT GF
Kontakt	CuZn, unternickelt und 0,8 µm vergoldet
Gewindebuchse / Rändelschraube/-mutter / Sechskantschraube/-mutter / Hülse	CuZn, vernickelt
O-Ring	FKM
Mechanische Daten	
Schutzart	IP 67 Nur im verschraubten Zustand mit den dazugehörigen Gegenstücken.
Anschlussart	Lötanschluss
Anschließbarer Leiter	max. 1,0 mm ²
Elektrische Daten	
Durchgangswiderstand	≤ 5 mΩ
Nennstrom bei 40°C	12-polig 7,5 A 19-polig 7,5 A Stift-Ø 1 mm, 10 A Stift-Ø 1,5 mm
Nennspannung	12-polig 240 V 19-polig 120 V
Bemessungsspannung	12-polig 250 V 19-polig 125 V
Prüfspannung	12-polig 2,5 kV eff./ 60 s 19-polig 1,5 kV eff./ 60 s
Isolationswiderstand	> 10 ⁹ Ω
Verschmutzungsgrad	3

Technical data	
Operating temperature range	-40°C / +125°C
Materials	
Housing / Molded body	CuZn, nickel-plated
Insert	PBT GF
Contact	CuZn, pre-nickel and 0.8 microns gold-plated
Receptacle shell / knurled screw/nut / hexagon screw/nut / sleeve	CuZn, nickel-plated
O-ring	FKM
Mechanical data	
Degree of protection	IP 67 Only in locked position with its proper counterparts.
Mode of connection	solder connection
Connectable conductor	max. 1.0 mm ²
Electrical data	
Contact resistance	≤ 5 mΩ
Nominal current at 40°C	12 poles 7.5 A 19 poles 7.5 A pin Ø 1 mm, 10 A pin Ø 1.5 mm
Nominal voltage	12 poles 240 V 19 poles 120 V
Rated voltage	12 poles 250 V 19 poles 125 V
Test voltage	12 poles 2.5 kV eff./ 60 s 19 poles 1.5 kV eff./ 60 s
Insulation resistance	> 10 ⁹ Ω
Pollution degree	3

Bestellbezeichnung Designation		Polzahl Poles	Kabelverschraubung Screw joint for cable	
RKC 120/13,5	RKCW 120/13,5	12	Ø 10,0–14,0 mm	
RKC 190/13,5	RKCW 190/13,5	19	Ø 10,0–14,0 mm	