

Solarmodul PX 130-6

Solarmodul PX 150-6

Die Solarmodule PX 130-6 / PX 150-6 erreichen ihre hohe Leistung durch die elektrische Verkettung von 36 hocheffizienten polykristallinen 6" Siliziumzellen zu einem Modul.

Die Siliziumzellen sind in zwei Strings angeordnet und jeweils mit einer Bypassdiode abgesichert. Hierdurch wird eine Beschädigung der Zellen durch Überhitzung vermieden („Hot Spot“ Effekt).

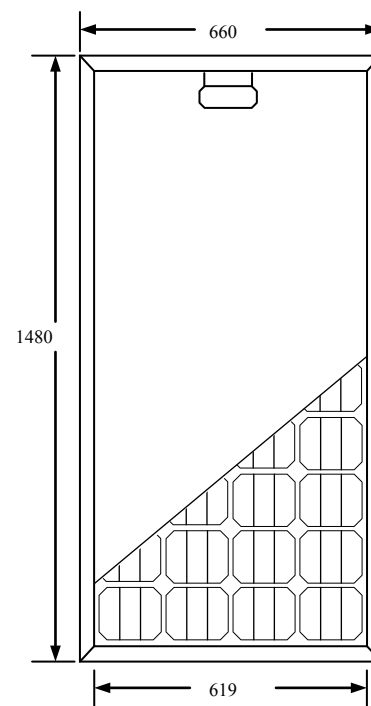
Ein bewährter Modulaufbau schützt die Solarzellen vor Feuchtigkeit, bietet UV-Stabilität und ermöglicht eine thermische Ausdehnung. Die Frontabdeckung besteht aus spezialgehärtetem Solarglas höchster Güte. Das mit dem Laminat zu einer Einheit verbundene Glas ist mit einem verwindungssteifen Modulrahmen aus eloxierten Aluminiumprofilen eingefasst.

Die Fertigung der Solarmodule erfolgt unter Einhaltung strengster Qualitätsnormen.



Technische Daten			PX 130-6	PX 150-6
Art.-Nr.			10243.7	10227.7
Nennleistung	P_{max}	[W _p]	130	150
Nennstrom	I_{MPP}	[A]	7,6	8,08
Nennspannung	V_{MPP}	[V]	17,2	18,5
Kurzschlussstrom	I_{SC}	[A]	8,2	8,7
Leerlaufspannung	V_{OC}	[V]	21,4	22,2
Systemspannung	V_{sys}	[V]	800	800
Länge		[mm]	1480	1480
Breite		[mm]	660	660
Höhe		[mm]	35	35
Höhe (mit Dose)		[mm]	50	50
Gewicht		[kg]	11,0	11,0

Mechanische Daten



Fertigung:

Konform gemäß IEC 61215 und 61730

Fertigungstoleranz: $\pm 5\%$

Gemäß den SUNSET Garantiebedingungen*:

5 Jahre Produktgarantie

10 Jahre Leistungsgarantie auf eine Leistungsabgabe von 90%

25 Jahre Leistungsgarantie auf eine Leistungsabgabe von 80%

Watt_{Peak} [W_p]:

Spitzenleistung unter Testbedingungen:

Air Mass AM = 1,5

Einstrahlung E = 1000 W/m²

Zell-Temperatur T_c = 25°C



Irrtum sowie technische Änderungen ohne Ankündigung vorbehalten. Abbildungen ähnlich.

*siehe www.sunset-solar.de

SUNSET Energietechnik GmbH · Industriestr. 8 - 22 · 91325 Adelsdorf ·
 Tel. ++49 / (0)9195 - 94 94 -0 · Fax ++49 / (0)9195 - 94 94 -690 · Email: info@sunset-solar.com

Solar module PX 130-6

Solar module PX 150-6

The solar modules PX 130-6 / PX 150-6 consists of 36 halfcells 6". The cells are made of crystalline silicon and distinguish themselves by particularly high electricity output, even on cloudy days.

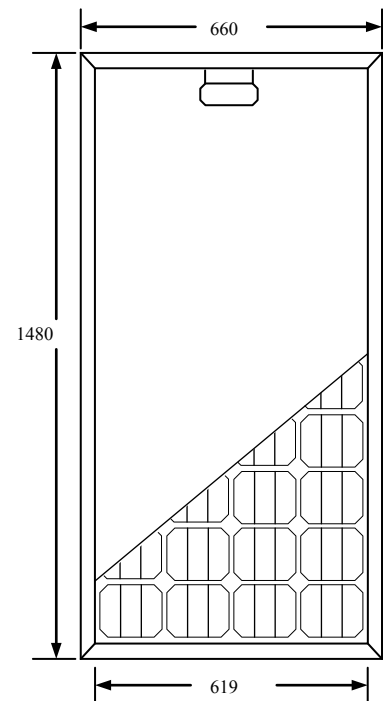
The tried and tested module design protects the solar cells against moisture, gives UV stability, and allows for thermal expansion. The front covering is made of top quality tempered solar glazing. The solar glazing and the solar cell laminate are joined together into a unit and mounted in a torsion resistant frame, made of anodized aluminium. Thus modules are well protected from mechanical and climatic influence. The electric connection is housed in a weatherproof wiring box at the back into which also the protective diodes are integrated.

The solar modules are used in small solar arrangements and also in off-grid house and telecommunication applications. Because of the high current this module type is very well suited to battery charging.



Technical specifications			PX 130-6	PX 150-6
item-nr.			10243.7	10227.7
Rated power	P_{max}	[W _p]	130	150
Rated current	I_{MPP}	[A]	7,6	8,08
Ratec voltage	V_{MPP}	[V]	17,2	18,5
Short circuit	I_{SC}	[A]	8,2	8,7
Open circuit voltage	V_{OC}	[V]	21,4	22,2
Max. system voltage	V_{sys}	[V]	800	800
Length		[mm]	1480	1480
Width		[mm]	660	660
Height		[mm]	35	35
Weight		[kg]	11,0	11,0

Mechanical Characteristics



Production:

Produced according to IEC 61215 and IEC 61730
manufacturing tolerance: $\pm 5\%$

According to SUNSET warranty conditions*:

5 years product warranty
10 years performance warranty for a power output of 90%
25 years performance warranty for a power output of 80%

Watt_{Peak} [W_p]:

peak power under test conditions:
Air Mass AM = 1,5
Radiation E = 1000 W/m²
Cell temperature T_c = 25°C



Technical specifications subject to alterations without prior announcement. Pictures similar.

*see www.sunset-solar.de

SUNSET Energietechnik GmbH · Industriestr. 8 - 22 · 91325 Adelsdorf ·
Tel. ++49 / (0)9195 - 94 94 -0 · Fax ++49 / (0)9195 - 94 94 -690 · Email: info@sunset-solar.com

Module solaire PX 130-6

Module solaire PX 150-6

Les modules PX 130-6 / PX 150-6 sont composés de 36 Cellules 6". Les cellules sont en silicium cristallin et sont caractérisées par un fort courant de sortie – même par temps nuageux.

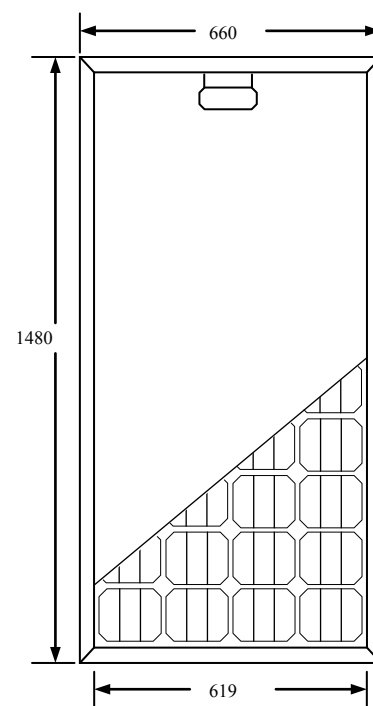
Le processus de production, permet d'encapsuler les cellules entre un film résistant aux hautes températures et aux rayons U.V. et un vitre en verre spécialement conçu pour les applications solaires. Cette ensemble est ensuite encadré dans un profile en aluminium permettant de rigidifier sa structure. Au dos du module, on trouve le boîtier de connection qui permet le branchement du cablage au module. Ce boîtier est bien entendu équipé de diodes de protections.

Les modules PX 130-6 / PX 150-6 sont spécialement destinés aux petites installations solaires, aux batiments et instruments de télécommunication non reliés au réseau électrique. Le fort courant de sortie du module permet en effet une bonne recharge des batteries.



Données Techniques			PX 130-6	PX 150-6
numéro d'article			10243.7	10227.7
Puissance	P_{max}	[W _p]	130	150
Courant	I_{MPP}	[A]	7,6	8,08
Tension	V_{MPP}	[V]	17,2	18,5
Curant court-circuit	I_{SC}	[A]	8,2	8,7
Tension	V_{OC}	[V]	21,4	22,2
Tension système		[V]	800	800
Longueur		[mm]	1480	1480
Largeur		[mm]	660	660
Epaisseur		[mm]	35	35
Pioids		[kg]	11,0	11,0

Données mécaniques



Fabrication:

Conforme à l' IEC 61215 et à l' IEC 61730
Tolérance de fabrication: $\pm 5\%$



Selon nos conditions de garantie*:

5 ans de garantie matériel
10 ans de garantie de performance à la production à 90%
25 ans de garantie de performance à la production à 80%



W_p = Mesurée selon:

Densité de l'air AM = 1,5
Intensité lumineuse E = 1000 W/m²
Température T_c = 25°C

Sauf erreur et modifications techniques pas annoncées ou omission. Figures similaire.

* cf.: www.sunset-solar.de

SUNSET Energietechnik GmbH · Industriestr. 8 - 22 · 91325 Adelsdorf ·
Tel. ++49 / (0)9195 - 94 94 -0 · Fax ++49 / (0)9195 - 94 94 -690 · Email: info@sunset-solar.com