

**D** **BEDIENUNGSANLEITUNG**

**LCD-Monitorarm Economy Tischmontage** Version 01/15

Best.-Nr. 416078

**Bestimmungsgemäße Verwendung**

Das Produkt dient zur Tischbefestigung eines LCD-Monitors mit „VESA-Wallmount-System“ (75 mm oder 100 mm) und einem maximalen Gewicht bis 10 kg. Alternativ kann das Produkt auch an der Wand befestigt werden. Geeignetes Montagematerial für die Wandmontage ist nicht im Lieferumfang enthalten.

Aus Sicherheitsgründen dürfen Sie das Produkt nicht umbauen und/oder verändern. Falls Sie das Produkt für andere Zwecke verwenden, als zuvor beschrieben, kann das Produkt beschädigt werden. Lesen Sie sich die Bedienungsanleitung genau durch und bewahren Sie diese auf.

Reichen Sie das Produkt nur zusammen mit der Bedienungsanleitung an dritte Personen weiter.

Dieses Produkt erfüllt die gesetzlichen, nationalen und europäischen Anforderungen. Alle enthaltenen Firmennamen und Produktbezeichnungen sind Warenzeichen der jeweiligen Inhaber. Alle Rechte vorbehalten.

**Lieferumfang**

- Monitorarm
- Doppel-Schraubzwinde
- Innensechskantschlüssel
- 6 x Schraube
- Bedienungsanleitung

**Sicherheitshinweise**



Bei Schäden, die durch Nichtbeachten dieser Bedienungsanleitung verursacht werden, erlischt die Gewährleistung/Garantie. Für Folgeschäden übernehmen wir keine Haftung.

Bei Sach- oder Personenschäden, die durch unsachgemäße Handhabung oder Nichtbeachten der Sicherheitshinweise verursacht werden, übernehmen wir keine Haftung. In solchen Fällen erlischt die Gewährleistung/Garantie.

Das Symbol mit dem Ausrufezeichen weist auf wichtige Hinweise in der Bedienungsanleitung hin.



Das Symbol mit dem Pfeil kennzeichnet Tipps und Hinweise.

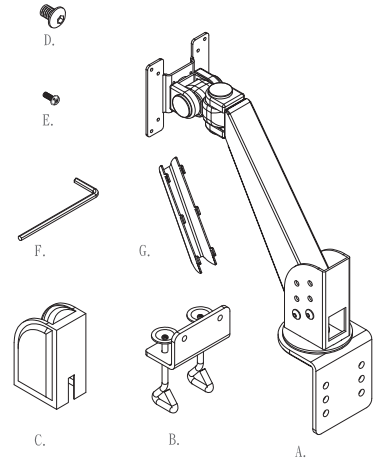
**Personen / Produkt**

- Überlasten Sie den Monitorarm nicht. Achten Sie auf die Angaben des Herstellers zum Maximalgewicht des Monitors.
- Befestigen Sie den Monitorarm nur an einer ausreichend stabilen Tischplatte. Tische aus Glas, Keramik- oder Steinplatten oder dünne kunststoffbeschichtete Holzfasertafeln sind für eine Befestigung nicht geeignet. Weiterhin dürfen Sie den Monitorarm nicht an Regalbrettern o.ä. labilen oder wackeligen Oberflächen befestigen. Die Wahl eines nicht geeigneten Montageortes kann zu Personen- oder Sachschäden führen.
- Überprüfen Sie gelegentlich die Schraubbefestigungen von Tischhalterung, Monitorarm und Monitor. Durch das Verstellen und das Bewegen von Monitorarm und Monitor könnten sich die Schraubbefestigungen mit der Zeit evtl. lösen.
- Befestigen Sie den Monitorarm nur an dazu geeigneten Positionen. Berücksichtigen Sie die starke Hebelwirkung des Monitorarms.
- Wenden Sie beim Bewegen/Verstellen des Monitors keine Gewalt an, der Monitor könnte dadurch beschädigt werden.
- Drücken Sie beim Bewegen/Verstellen nicht auf das Display des Monitors.
- Bei der Tischmontage soll sich der Monitorarm mit dem Monitor aus Sicherheitsgründen immer oberhalb der Tischfläche befinden.
- Benutzen Sie den Monitorarm nicht, um sich abzustützen oder sich daran hochzuziehen.
- Für die Wandmontage ist geeignetes Montagematerial zu verwenden. Außerdem muss die Beschaffenheit der Wand für eine Wandmontage geeignet sein. Wenn Sie über keine Fachkenntnisse verfügen, wenden Sie sich an eine Fachkraft oder eine Fachwerkstatt.
- Stellen Sie im Fall einer Wandmontage sicher, dass sich keine Personen in dem Bereich unter dem Monitorarm und dem Monitor aufhalten.
- Das Produkt ist kein Spielzeug. Halten Sie es von Kindern und Haustieren fern.
- Lassen Sie das Verpackungsmaterial nicht achtlos liegen. Dieses könnte für Kinder zu einem gefährlichen Spielzeug werden.
- Setzen Sie das Produkt keiner übermäßigen mechanischen Beanspruchung aus.

**Sonstiges**

- Wenden Sie sich an eine Fachkraft, wenn Sie Zweifel über die Arbeitsweise, die Sicherheit oder die Montage des Produktes haben.
- Lassen Sie Wartungs-, Anpassungs- und Reparaturarbeiten ausschließlich von einem Fachmann bzw. einer Fachwerkstatt durchführen.
- Sollten Sie noch Fragen haben, die in dieser Bedienungsanleitung nicht beantwortet werden, wenden Sie sich an unseren technischen Kundendienst oder an andere Fachleute.

**Teileliste**



- A. Monitorarm
- B. Doppel-Schraubzwinde
- C. Zierkappe (Sockel)
- D. Innensechskantschraube
- E. Linsenkopfschraube
- F. Innensechskantschlüssel
- G. Zierkappe (Kabelkanal)

**Tischmontage**



Führen Sie nur die zur Montage (bzw. Einstellung) des Monitorarms erforderlichen Arbeiten durch. Führen Sie niemals Umbauarbeiten oder Reparaturversuche durch.

Führen Sie die Montage sehr gewissenhaft durch, da ein Herabfallen von Monitor und Monitorarm nicht nur zu teuren Folgeschäden führen kann, sondern außerdem erhöhte Verletzungsgefahr besteht!

Verlegen Sie alle Kabel des Monitors so, dass sie nicht im Monitorarm eingeklemmt oder geknickt werden können.

Gehen Sie beim Zusammenbau bzw. bei der Montage vorsichtig vor. Das Produkt kann teilweise scharfe Kanten haben. Hier besteht Verletzungsgefahr!



Verkratzen Sie Ihre Tischoberfläche beim Zusammenbau nicht! Verwenden Sie ggf. eine Schutzmatte eine Decke oder mehrere Lagen dicke Zeitungen.

Für die Montage des Monitors am Monitorarm ist die Hilfe einer zweiten Person nötig. Diese muss den Monitor festhalten, während Sie ihn an der Halterung befestigen.

- Je nach Tischstärke sind drei Befestigungsmöglichkeiten bei der Tischhalterung vorgesehen. Befestigen Sie die Doppel-Schraubzwinde (B) mit den zwei Innensechskantschrauben (D) am Monitorarm (A), in einer der drei Positionen:

- Obere Position für Tischplatten bis ca. 50 mm
- Mittlere Position für Tischplatten bis ca. 70 mm
- Untere Position für Tischplatten bis ca. 90 mm

Drehen Sie die Innensechskantschrauben (D) mit dem mitgelieferten Innensechskantschlüssel (F) gut fest.

- Schrauben Sie die Tischhalterung an geeigneter Stelle am Tisch fest.
- Entfernen Sie bei Bedarf die Zierkappe (C) vom Sockel.

Lösen Sie den Monitorarm vom Sockel, indem Sie die 4 Befestigungsschrauben entfernen und befestigen Sie den Monitorarm wieder in der für Sie geeignetsten Position an der Tischhalterung.

Hierbei sind verschiedene Positionen möglich, damit Sie den Monitor in der für Sie angenehmsten Höhe verwenden können.

Drehen Sie die 4 Befestigungsschrauben wieder gut fest und stecken Sie anschließend die Zierkappe (C) wieder auf den Sockel auf..

- Lassen Sie eine zweite Person den Monitor festhalten und befestigen Sie ihn mit den vier Linsenkopfschrauben (E) an der Halteplatte des Monitorarmes.
- Entfernen Sie die Zierkappe (G) des Kabelkanals, indem Sie sie in die aufgedruckte Pfeilrichtung schieben, um die Haltehaken zu lösen. Ziehen Sie die Abdeckung nach vorne ab.

Führen Sie die Anschlusskabel des Monitors durch den Kabelkanal.

Stecken Sie die Zierkappe (G) wieder auf die Öffnungen und schieben Sie sie entgegen der aufgedruckten Pfeilrichtung, bis die Haltehaken wieder greifen.

- Sie können den Monitor nun drehen, schwenken und neigen, um den idealen Blickwinkel zu erhalten. Falls die Gelenke zu schwergängig sind, entfernen Sie die Zierkappen am horizontalen bzw. vertikalen Drehgelenk hinter der Monitorhalterplatte und lockern Sie die Innensechskantschraube mit dem Innensechskantschlüssel (F), bis sich das Gelenk drehen lässt. Halten Sie dabei stets den Monitor fest.

Stellen Sie die gewünschte Monitorposition ein und drehen Sie die gelöste Innensechskantschraube wieder so fest, dass sich der Monitor nicht selbständig verstellt.

**Technische Daten**

- Höhe .....max. 33 cm
- Traglast.....max. 10 kg
- Tischplattenstärke .....max. 9 cm
- VESA-Standard .....75 x 75 mm, 100 x 100 mm
- Gewicht.....ca. 3,77 kg

# LCD Monitor Arm Economy Table Assembly

Version 01/15

Item no. 416078

## Intended use

The product is used for table mounting an LCD monitor by means of the "VESA Wall Mount System" (75 mm or 100 mm) with a maximum weight up to 10 kg. Alternatively, the product can also be wall-mounted. Suitable installation material for wall mounting is not included.

For safety reasons, you may not convert and/or alter the product. If you use the product for purposes other than those described above, the product may be damaged. Please read the operating instructions carefully and do not discard them.

If you pass the product on to a third party, please hand over these operating instructions as well.

This product complies with the applicable national and European requirements. All names of companies and products are the trademarks of the respective owners. All rights reserved.

## Package contents

- Monitor arm
- Double screw clamp
- Allen key
- 6 x screws
- Operating instructions

## Safety instructions

**!** The warranty/guarantee will be void in the event of damage caused by failure to observe these operating instructions. We do not assume any liability for any resulting damage.

We do not assume any liability for material and personal damage caused by improper use or non-compliance with the safety instructions. In such cases, the warranty will be null and void.

The exclamation mark symbol indicates that important information is included in these operating instructions.

**➔** The arrow symbol indicates tips and notes.

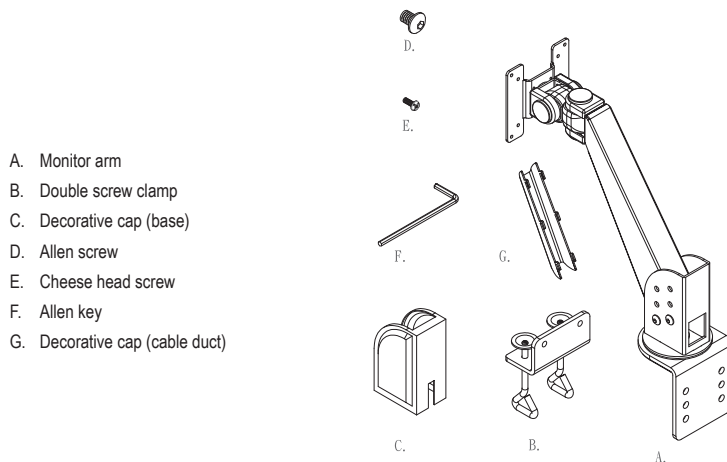
## Persons/product

- Do not overload the monitor arm. Pay attention to the details provided by the manufacturer for the maximum monitor weight.
- Fasten the product only at a sufficiently stable table top/table. Tables made of glass, ceramic or stone slabs or thin plastic-coated wooden-fibre slabs, are categorically unsuitable for attachments. Furthermore, you must not attach the product to shelves or similar unstable or unsteady surfaces. Selecting an unsuitable installation location can lead to personal or material damage.
- Occasionally check the screw fasteners of table mount, monitor arm and monitor. Adjusting the position of the monitor arm and monitor and moving them can sometimes over time cause the screws to become loose.
- Fasten the product only at a suitable locations. Consider the high leverage of the monitor arm.
- Do not exert any force when moving/adjusting the monitor, as this could damage the monitor.
- When moving/adjusting, do not press on the monitor's screen.
- For safety concerns when table mounting, the monitor arm with the monitor should always be above the table surface.
- Do not use the monitor arm to support yourself or to hold onto.
- Suitable material must be used for wall mounting. Also the characteristics of the wall must be suitable for wall mounting. Consult an expert or a specialist workshop, if you have no expertise.
- Make certain when mounting the product on a wall that nobody is situated in the area underneath the monitor arm and/or monitor.
- The product is not a toy. Keep out of the reach of children and pets.
- Do not leave packaging material carelessly lying around. It may become a dangerous plaything for children.
- Never expose the product to any mechanical stress.

## Miscellaneous

- If you have doubts about how the equipment should be operated or how to safely connect it, consult a trained technician.
- Maintenance, adjustment and repair work may only be carried out by an expert or a specialist workshop.
- If you have any questions, which are not answered in these operating instructions, please contact our technical customer service or another specialist.

## Part list



## Table assembly



**Carry out only the work on the monitor arm that is required for its installation (or for adjustments). Never perform any conversion or repair work.**

**Be focused when carrying out the installation, because if monitor arm or monitor were to fall, this could cause expensive damage to the equipment and there is the potential danger of personal injury!**

**Route all the monitor's cables in such a way that they do not get jammed or kinked in the monitor arm.**

**Proceed with care when assembling and installing the product. The product may have sharp edges. There is a risk of injury!**



Do not scratch your table surface during the assembly! If necessary, use a protection mat, a blanket or several layers of thick newspapers.

Mounting the monitor to the monitor arm requires the help of a second person. This person can hold the monitor firm, while you are securing the monitor to the monitor arm.

- Depending on the table thickness, three mounting options are provided for the table mount. Fasten the double screw clamp (B) with the two Allen screws (D) on the monitor arm (A), in one of three positions:

- Upper position for table tops up to approx. 50 mm
- Middle position for table tops up to approx. 70 mm
- Lower position for table tops up to approx. 90 mm

Fasten the Allen screws (D) tightly using the supplied Allen key (F).

- Bolt the table holder in a suitable place at the table.
- If necessary, remove the decorative cap (C) from the base.

Disconnect the monitor arm from the base by removing the 4 screws and reattach the monitor arm in your most favourable position onto the table holder.

Here, different positions are possible, so that you can use the monitor at a height that is most convenient for you.

Secure the 4 screws again, and then put the decorative cap (C) into place on the base.

- While the second person holds the monitor in place, secure the monitor to the mounting plate of the monitor arm using the four cheese head screws (E).

- Remove the decorative cap (G) of the cable duct, by sliding it towards the direction indicated by the imprinted arrow to release the retaining hooks. Remove the covering by pulling it forward.

Guide the connection cables of the monitor through the cable duct.

Insert the decorative cap (G) back onto the openings and push against the imprinted arrow direction until the retaining hooks engage again.

- Now you can turn, pivot and tilt the monitor to obtain the perfect viewing angle.

If the joints move with difficulty, remove the caps on the horizontal or vertical pivot located behind the monitor's mounting plate and loosen the Allen screw with the Allen key (F) until you can turn the joint more easily. Always hold the monitor firmly.

Set the monitor to the desired position and fasten the loose Allen screw tight enough so that the monitor will not shift independently.

## Technical data

Height .....	max. 33 cm
Bearing load .....	max. 10 kg
Table top thickness .....	max. 9 cm
VESA Standard .....	75 x 75 mm / 100 x 100 mm
Weight .....	approx. 3.77 kg

## Support de table Economy - bras pour écran LCD

Version 01/15

N° de commande 416078

### Utilisation conforme

Le produit sert à fixation de table pour un écran LCD doté du « VESA-Wallmount-System » (75 mm ou 100 mm) et ayant un poids maximal allant jusqu'à 10 kg. Il est également possible de fixer le produit au mur. Le matériel de montage approprié pour le montage mural n'est pas inclus dans l'étendue de la livraison.

Pour des raisons de sécurité, vous ne devez pas modifier et/ou transformer le produit. Si le produit est utilisé à d'autres fins que celles décrites ci-dessus, il peut être endommagé irréversiblement. Lisez attentivement le mode d'emploi et conservez-le.

Transmettez toujours le mode d'emploi du produit si vous donnez le produit à une tierce personne.

Ce produit est conforme aux exigences des directives européennes et nationales en vigueur. Tous les noms d'entreprise et les désignations de produit sont des marques déposées de leurs propriétaires respectifs. Tous droits réservés.

### Étendue de la livraison

- Bras pour écran
- Serre-joint double
- Clé mâle coudée pour vis à six pans creux
- 6 x vis
- Mode d'emploi

### Consignes de sécurité

**!** Tout dommage résultant d'un non-respect du présent mode d'emploi entraîne l'annulation de la garantie. Nous déclinons toute responsabilité pour les dommages consécutifs.

De même, nous déclinons toute responsabilité en cas de dommages matériels ou corporels résultant d'une mauvaise manipulation de l'appareil ou d'un non-respect des consignes de sécurité. Dans de tels cas, la garantie prend fin.

Le symbole du point d'exclamation signale les informations importantes dans le présent mode d'emploi.

**➔** Le symbole de la flèche renvoie à des astuces et conseils.

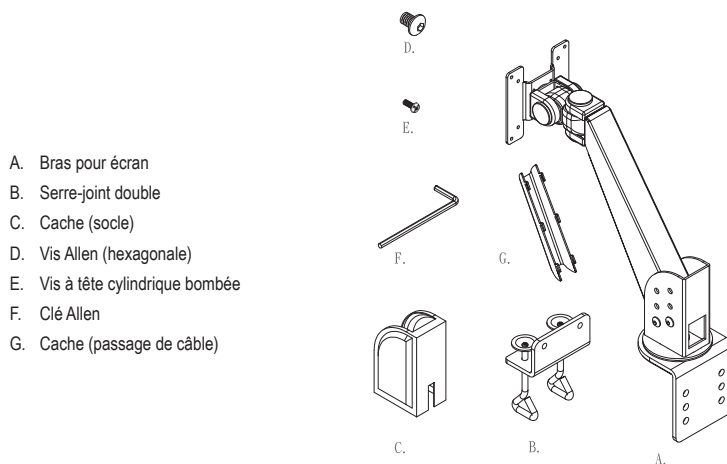
### Personnes/Produit

- Ne surchargez pas le bras pour écran. Tenez compte des instructions du fabricant concernant le poids maximal de l'écran.
- Fixez le bras pour écran uniquement à un plateau de table suffisamment stable. Les tables en verre, céramique, en pierre ou les panneaux de fibres de bois revêtus de matière synthétique ne conviennent pas à la fixation du produit. Ne montez pas non plus le bras pour écran sur des étagères ou des surfaces similaires instables ou chancelantes. Choisissez un emplacement de montage qui ne puisse pas causer des dommages corporels ou matériels.
- Vérifiez régulièrement la bonne fixation des vis du support de table, du bras pour écran et de l'écran. Avec le temps, le fait d'ajuster et de déplacer le bras pour écran et l'écran peut éventuellement desserrer les fixations par vis.
- Fixez le bras pour écran uniquement aux positions appropriées. Tenez compte du fort effet de levier du bras pour écran.
- Ne forcez pas en bougeant ou en ajustant l'écran, car vous pourriez l'endommager.
- N'appuyez pas sur l'écran du moniteur en le bougeant ou en l'ajustant.
- Avec le support de table, le bras pour écran avec l'écran doit toujours se trouver au-dessus de la surface de la table pour des raisons de sécurité.
- N'utilisez pas le bras pour écran pour vous soutenir ou vous soulever.
- Le matériel de montage approprié doit être utilisé pour le montage mural. En outre la nature du mur doit convenir pour un montage mural. Si vous n'avez pas les connaissances spécialisées nécessaires, faites appel à un professionnel ou un atelier spécialisé.
- En cas de montage mural, assurez-vous que personne ne se trouve sous le bras pour écran et l'écran.
- Ce produit n'est pas un jouet. Gardez-le hors de portée des enfants et des animaux domestiques.
- Ne laissez pas le matériel d'emballage sans surveillance. Il pourrait devenir un jouet dangereux pour les enfants.
- Évitez d'exposer le produit à des sollicitations mécaniques excessives.

### Divers

- Adressez-vous à un professionnel, si vous avez des doutes concernant le mode de fonctionnement, la sécurité ou le montage du produit.
- Faites appel à un professionnel ou un atelier spécialisé pour effectuer tout travail d'entretien, de réglage ou de réparation.
- Si vous avez encore des questions après la lecture de ce mode d'emploi, adressez-vous alors à notre service technique ou à d'autres personnes qualifiées.

### Liste des pièces



### Support de table

**!** Effectuez seulement les travaux nécessaires pour le montage (ou les réglages) du bras pour écran. Ne procédez jamais à des transformations ou réparations de votre propre chef.

Effectuez le montage très consciencieusement car la chute de l'écran et du bras pour écran conduit non seulement à des dommages matériels coûteux mais aussi à un risque élevé de dommages corporels !

Disposez tous les câbles de l'écran de sorte qu'ils ne soient ni pliés ni pincés dans le bras pour écran.

Faites attention lors de l'assemblage ou du montage. Le produit peut présenter des bords coupants. Risque de blessures !

**➔** Ne rayez pas la surface de votre table lors du montage ! Utilisez éventuellement un tapis de protection, un support ou plusieurs couches de vieux journaux.

Pour le montage de l'écran sur le bras pour écran, vous aurez besoin de l'aide d'une deuxième personne. Elle doit tenir l'écran pendant que vous le fixez au support.

- En fonction de l'épaisseur de la table, il y a trois possibilités prévues de fixation sur le support de table. Fixez le serre-joint (B) au bras pour écran 5A\* à l'aide des deux vis Allen, dans une des trois positions :

- Position supérieure pour les plateaux de table avec une épaisseur d'env. 50 mm max
- Position moyenne pour les plateaux de table avec une épaisseur d'env. 70 mm max
- Position inférieure pour les plateaux de table avec une épaisseur d'env. 90 mm max

Vissez bien les vis Allen (D) à l'aide de la clé Allen (F).

- Vissez le support de table fermement à l'emplacement approprié sur la table.
- Retirez si nécessaire le cache (C) du socle.

Libérez le bras pour écran du socle en dévissant les 4 vis de fixation et refixez le bras pour écran à la position qui vous convient le mieux, au support de table.

Différentes positions sont possibles de sorte que vous puissiez utiliser l'écran à la hauteur qui vous convient le mieux.

Revissez bien les 4 vis de fixation et remplacez ensuite le cache (C) sur le socle.

- Laissez une deuxième personne tenir l'écran et fixez l'écran avec les quatre vis à tête cylindrique bombée (E) sur le plateau de support du bras pour écran.

- Retirez le cache (G) du passage de câble en le faisant glisser dans la direction de la flèche imprimée, pour libérer les crochets de retenue. Enlevez le couvercle par l'avant.

Faites passer les câbles de raccordement de l'écran à travers le passage de câble.

Remplacez le cache (G) sur l'ouverture et faites le glisser dans le sens inverse de la flèche imprimé, jusqu'à ce que les crochets de retenue s'enclenchent à nouveau.

- Vous pouvez maintenant tourner, pivoter et incliner l'écran pour obtenir le meilleur angle de vue.

Si les charnières sont trop rigides, retirez les caches au niveau des pivots horizontal ou vertical derrière le plateau de support de l'écran et désérrez les vis Allen avec la clé Allen (F) jusqu'à ce que la charnière puisse tourner. Maintenez toujours fermement l'écran.

Réglez la position souhaitée pour l'écran et revissez les vis Allen déserrées fermement de sorte que l'écran ne puisse pas changer de position tout seul.

### Caractéristiques techniques

Hauteur.....	max. 33 cm
Charge admissible.....	max. 10 kg
Épaisseur du plateau de la table.....	max. 9 cm
Normes VESA.....	75 x 75 mm, 100 x 100 mm
Poids.....	env. 3,77 kg

## Lcd-monitorarm Economy tafelmontage

Versie 01/15

Bestelnr. 416078

### Beoogd gebruik

Het product is bedoeld voor de tafelbevestiging van een lcd-monitor met „VESA-Wallmount-systeem” (75 mm of 100 mm) en een maximumgewicht van 10 kg. Als alternatief kan het product ook aan de wand worden bevestigd. Geschikt montage materiaal voor de wandmontage is niet bij de levering inbegrepen.

Om veiligheidsredenen is het ombouwen en/of veranderen van het product niet toegestaan. Als u het product voor andere doeleinden gebruikt dan hiervoor beschreven, kan het beschadigd raken. Lees de gebruiksaanwijzing nauwkeurig door, berg deze goed op.

Overhandig het product uitsluitend samen met de gebruiksaanwijzing aan derden.

Dit product voldoet aan de nationale en Europese wettelijke eisen. Alle voorkomende bedrijfsnamen en productaanduidingen zijn handelsmerken van de betreffende eigenaren. Alle rechten voorbehouden.

### Omvang van de levering

- Monitorarm
- Dubbele schroefklem
- Zeskantsleutel
- 6 x schroef
- Gebruiksaanwijzing

### Veiligheidsaanwijzing



**Bij schade veroorzaakt door het niet raadplegen en opvolgen van deze gebruiksaanwijzing, vervalt elk recht op waarborg/garantie. Voor gevolgschade aanvaarden wij geen enkele aansprakelijkheid.**

**Wij aanvaarden geen aansprakelijkheid voor materiële schade of persoonlijk letsel veroorzaakt door ondeskundig gebruik of het niet opvolgen van de veiligheidsvoorschriften. In dergelijke gevallen vervalt de waarborg/garantie.**

**Het pictogram met het uitroepteken wijst op belangrijke aanwijzingen in deze gebruiksaanwijzing.**



**Het pictogram met de pijl duidt op tips en aanwijzingen.**

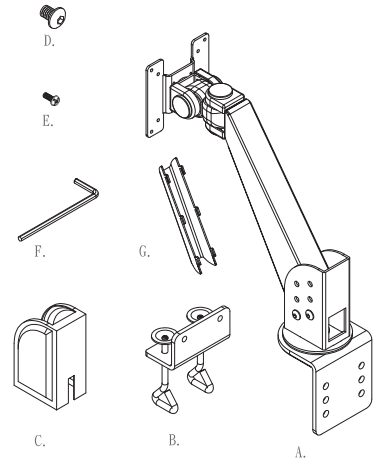
### Personen/product

- Overbelast de monitorarm niet. Houd rekening met de gegevens van de fabrikant met betrekking tot maximaal gewicht van de monitor.
- Bevestig de monitorarm uitsluitend op een voldoende stabiel tafelblad. Tafels van glas, keramiek of steen of dunne met kunststof afgewerkte houtvezelplaten zijn voor de bevestiging van dit product niet geschikt. Verder mag de monitorarm niet aan boekenplanken of soortgelijke wankel en onstabiele oppervlakken worden bevestigd. De keuze van een niet geschikte montageplek kan leiden tot persoonlijke of materiële schade.
- Controleer regelmatig de schroefbevestigingen van de tafelhouder, monitorarm en monitor. Door het aanpassen en verplaatsen van de monitorarm en monitor kunnen de schroefbevestigingen na verloop van tijd losraken.
- Bevestig de monitorarm uitsluitend op daarvoor geschikte posities. Houd rekening met het sterke hefboomeffect van de monitorarm.
- Gebruik geen geweld bij het bewegen/verstellen van de monitor. De monitor kan hierdoor beschadigd raken.
- Druk tijdens het bewegen/verstellen niet op de display van de monitor.
- Bij de tafelmontage moet de monitorarm met de monitor zich uit veiligheidsoverwegingen altijd boven het tafelblad bevinden.
- Gebruik de monitorarm niet om op te leunen of u aan vast te houden.
- Voor de wandmontage moet geschikt montage materiaal worden gebruikt. Bovendien moet het materiaal van de wand geschikt zijn voor een wandmontage. Beschikt u niet over vakkennis, laat de werkzaamheden dan door een deskundige of een gespecialiseerde werkplaats uitvoeren.
- Zorg er bij wandmontage voor dat zich geen personen in het gebied onder de monitorarm en de monitor bevinden.
- Het product is geen speelgoed. Houd het uit de buurt van kinderen en huisdieren.
- Laat het verpakkingsmateriaal niet achteloos liggen. Dit kan voor kinderen gevaarlijk speelgoed zijn.
- Stel het product niet bloot aan overmatige mechanische belastingen.

### Overige

- Raadpleeg een elektromonteur als u twijfelt aan de werking, de veiligheid of de montage van het product.
- Laat onderhouds-, aanpassings- en reparatiewerkzaamheden uitsluitend door een vakman resp. een gespecialiseerde werkplaats uitvoeren.
- Mocht u nog vragen hebben die niet in deze gebruiksaanwijzing worden beantwoord, neem dan contact op met onze technische klantenservice of andere specialisten.

### Onderdelenlijst



- A. Monitorarm
- B. Dubbele schroefklem
- C. Sierkap (sokkel)
- D. Zeskantschroef
- E. Rondkop Schroef
- F. Zeskantsleutel
- G. Sierkap (kabelkanaal)

### Tafelmontage



**Voer uitsluitend de voor de montage (resp. instelling) van de monitorarm vereiste werkzaamheden uit. Voer nooit ombouw- of reparatiewerkzaamheden uit.**

**Voer de montage zeer nauwgezet uit; als de monitor en de monitorarm eraf vallen, kan dit niet alleen tot dure gevolgschade leiden, maar er bestaat ook verhoogd gevaar voor lichamelijk letsel!**

**Leg alle kabels van de monitor zodanig dat ze niet in de monitorarm beknelde of gebogen worden.**

**Ga bij de samenstelling resp. montage voorzichtig te werk. Het product kan voor een deel scherpe kanten bevatten. U kunt hierdoor gewond raken!**



Er kunnen tijdens het in elkaar zetten krassen ontstaan op uw tafelopervlak! Gebruik evt. een beschermend matje, een deken of meerdere lagen dikke kranten.

Voor de montage van de monitor op de monitorarm is de hulp nodig van een tweede persoon. Deze moet de monitor vasthouden, terwijl u de monitor op de monitorhouder bevestigt.

- Afhankelijk van de dikte van de tafel kan de tafelhouder op drie manieren worden bevestigd. Bevestig de dubbele schroefklem (B) met de twee zeskantschroeven (D) op de monitorarm (A), in een van de drie posities:

- Bovenste positie voor tafelbladen tot ca. 50 mm
- Middelste positie voor tafelbladen tot ca. 70 mm
- Onderste positie voor tafelbladen tot ca. 90 mm

Draai de zeskantschroeven (D) met de meegeleverde zeskantsleutel (F) stevig vast.

- Schroef de tafelhouder op een geschikte plek op de tafel vast.

- Verwijder indien nodig de sierkap (C) van de sokkel.

Maak de monitorarm los van de sokkel door de 4 bevestigingsschroeven te verwijderen en bevestig de monitorarm weer in de voor u meest geschikte positie aan de tafelhouder.

Hierbij zijn diverse posities mogelijk, zodat u de monitor op de voor u meest aangename hoogte kunt gebruiken.

Draai de 4 bevestigingsschroeven weer stevig vast en plaats vervolgens de sierkap (C) weer op de sokkel.

- Laat een tweede persoon de monitor vasthouden en bevestig de monitor met de vier rondkopschroeven (E) op de steunplaat van de monitorarm.

- Verwijder de sierkap (G) van het kabelkanaal door de kap in de richting van de pijl te schuiven om de haak los te maken. Trek de afdekking er naar voren toe af.

Geleid de aansluitkabels van de monitor door het kabelkanaal.

Plaats de sierkap (G) weer op de openingen en schuif de kap tegen de richting van de pijl in tot de haak er weer ingrijpt.

- U kunt de monitor nu draaien, zwenken en overhellen om de optimale gezichtshoek te krijgen.

Mochten de scharnieren niet soepel lopen, verwijder dan de sierkappen op de horizontale resp. verticale scharnieren achter de monitorhoudplaat en draai de zeskantschroeven los met de zeskantsleutel (F) tot het scharnier draait. Houd daarbij steeds de monitor vast.

Stel de gewenste monitorpositie in en draai de losgedraaide zeskantschroeven weer vast, zodat de monitor zich niet vanzelf verstelt.

### Technische gegevens

Hoogte.....	max. 33 cm
Draagvermogen.....	max. 10 kg
Dikte tafelblad.....	max. 9 cm
VESA-standaard.....	75 x 75 mm, 100 x 100 mm
Gewicht.....	ca. 3,77 kg