

Datum: 20.02.2013

MBM128_NOOM

Not-Aus/Not-Halt + Meldeleuchte im Minibox-Gehäuse (M12-8pol.)

Minibox Gehäuse mit

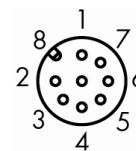
- Not-Aus/Not-Halt-Taste FRVKOOP_AU, (2 Öffner)
- Drehentriegelung links/rechts
- überlistsicher nach EN ISO 13850
- EN60947-5-1, EN60947-5-5
- 1 Meldeleuchte mit weißer LED, ohne Kalotte und Bezeichnungsschild
- M12Anschluss, 8-pol.

Approbationen

Not-Aus Betätiger mit Kontaktelement TÜV, UR

Allgemeine Daten

Betriebstemperatur: -25 °C...+70 °C
 Lagertemperatur: -25°C...+85 °C
 Not-Aus/Not-Halt: 2 Öffner (zwangsendend)
 Schutzart: IP65
 Befestigung: mit rückseitigem Clip
 Anschluss: M12 8-polig (m)
 Pos.1 (Not-Aus/Not-Halt)
 Öffner 1, Pin 1-2
 Öffner 2, Pin 3-4
 Pos.2: (Meldeleuchte)
 LED, Pin 7-8



Kontaktwerkstoff: AgNi, vergoldet 5µm
 Elektr./mech. Lebensdauer:
 Not-Aus/Not-Halt: 50.000 bei Nennlast (Umgebung = 20°C)
 Prellzeit: < 10ms
 Zwangsöffnung: Öffnerkontakt, gemäß EN 60947-5-1, Anhang K
 Zwangsöffnungsweg: > 3mm
 Prüfspannung M12-Stecker: 1.5 kV

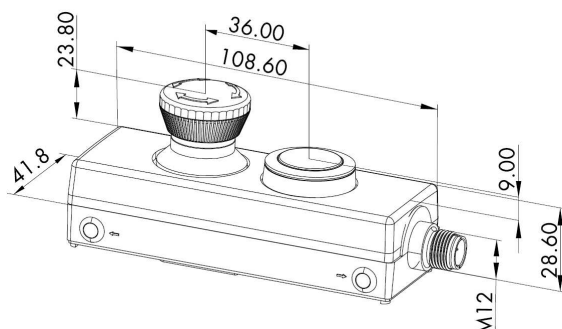
Elektrische Daten

Betriebsspannung: 1V... 36V (UL: 30V DC, 100mA, 250mW max.)
 Betriebsstrom: 1mA ... 250mA

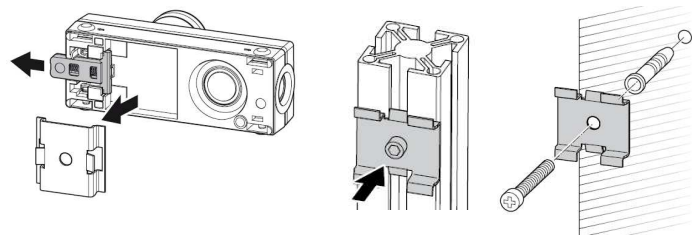
Technische Daten Lampe

Lampenfassung: keine, 3mm LED integriert
 Lampenspannung, Strom max.: 30 V AC/DC, 14mA (bei 24 V DC)
 Definition: X1...Anode (Pin 7), X2...Kathode (Pin 8)

Maßskizze:



Montage:



- Änderungen vorbehalten -

MBM128_NOOM Minibox (M12, 8 poles) with Emergency Stop + Pilot Light

Minibox including

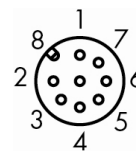
- emergency stop FRV KOOP_AU, (2 NC)
- twist release left or right
- foolproof acc. to EN ISO 13850
- EN60947-5-1, EN60947-5-5
- 1 Pilot Light with white LED, without lens and nameplate
- M12 connection, 8 poles

Approvals

Emergency stop with contact block TÜV, UR

General Data

Operating temperature: -25 °C...+70 °C
 Storage temperature: -25°C...+85 °C
 Emergency stop: 2 NC (positive opening)
 Degree of protection: IP65
 Fixation: with fastening clip on the rear
 Connection: M12 8 poles (m)



Pos.1 (emergency stop)
 NC 1, pin 1-2
 NC 2, pin 3-4
 Pos.2: (Pilot Light)
 LED, pin 7-8

Contact material: AgNi, gold-plating 5µm

Electrical/mechanical life:
 emergency stop: 50.000 at rated load (ambient temperature = 20°C)

Bouncing time: < 10ms

Positive opening NC contact: acc. to EN 60947-5-1, appendix K

Positive opening travel: > 3mm

Test voltage M12 plug: 1.5 kV

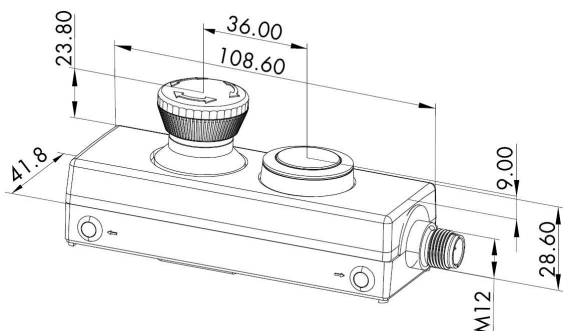
Electrical Data

Operating voltage: 1V... 36V (UL: 30V DC, 100mA, 250mW max.)
 Operating current: 1mA ... 250mA

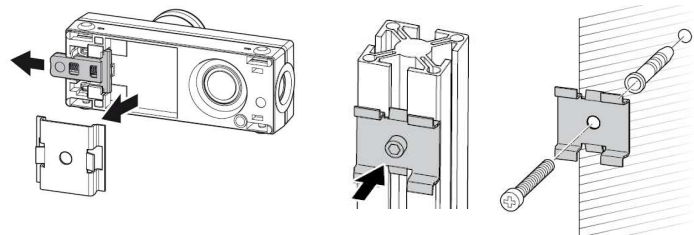
Technical Data - Lamp

Lamp socket: none, with integrated 3 mm LED
 Max. lamp voltage, current: 30 V AC/DC, 14mA (24 V DC)
 Definition: X1...anode (Pin 7), X2...cathode (Pin 8)

Dimensional Drawing:



Assembly:



- subject to modifications -