

**LED 12W-MM****Plug-In****12 W****Features**

- Universal AC Input / Full Range
- MM Marking for Furniture Appliances
- Protection Class II • IP20
- Suitable for LED Lighting
- Compliance to Safety Regulations for Lighting
- 1 Year Warranty

**Dimensions:** 77.5 mm × 58.2 mm × 22.4 mm**Efficiency Level:** ErP Stage 2, CEC Level V**Marks / Approvals:****Specifications**

	MODEL	Voltage	Min. Load	Max. Load	Max. Power	Ripple & Noise	Ta	Tc
OUTPUT	LED 12V12W-MM-W2E	12 V	0.00 A	1.0 A	12 W	240 mV p-p	40 °C	75 °C
	LED 24V12W-MM-W2E	24 V	0.00 A	0.5 A	12 W	480 mV p-p	40 °C	75 °C
INPUT	<b>Voltage</b>		AC 180 V – 264 V					
	<b>Frequency</b>		50 Hz					
	<b>Current (rms max)</b>		< 0.2 A max.					
	<b>Power Factor</b>		0.7					
PROTECTION	<b>Over Current</b>		Yes, Auto Recovery					
	<b>Overvoltage</b>		Yes, Auto Recovery					
	<b>Short Circuit</b>		Yes, Auto Recovery					
	<b>Input Power</b>		16.5 W					
OTHERS	<b>Surge Current</b>		50 A					
	<b>Cooling</b>		Free air convection					
	<b>Efficiency</b>		> 78 %					
	<b>Startup Time</b>		< 2 s					
Environment	<b>No load power consumption</b>		< 0.3 W					
	<b>Temperature</b>		Operating: -20 °C to 40 °C					
<b>Humidity</b>		Operating: 45 % RH to 85 % RH						
MTBF	30,000 Calculated Hours at 25°C, by MIL-HDBK-217F							
SAFETY	EN 61347-1 / EN 61347-2-13							
EMI	Compliance to EN 55015 / IEC 55015 / IEC 61000-3-2							
EMS	EN 61547							
Case Dimensions	77.5 mm × 58.2 mm × 22.4 mm							

Specifications subject to change without notice

# Betriebsanleitung

Zu Ihrer Sicherheit:

- Das Netzteil ist weder spritzwassergeschützt noch wasserdicht.
- Das Netzteil darf nicht im Bad, in Feuchträumen oder im Freien betrieben werden
- Die Eingangsspannung zwischen 180 V und 264 V (50 Hz – 60 Hz) ist zwingend einzuhalten
- Das Netzteil darf keiner direkten Sonneneinstrahlung oder sonstigen Wärmequelle ausgesetzt werden
- Öffnen Sie nicht das Gehäuse, das Netzteil ist wartungsfrei
- Die Angaben auf dem Datenblatt sind zwingend einzuhalten

# Instruction Manual

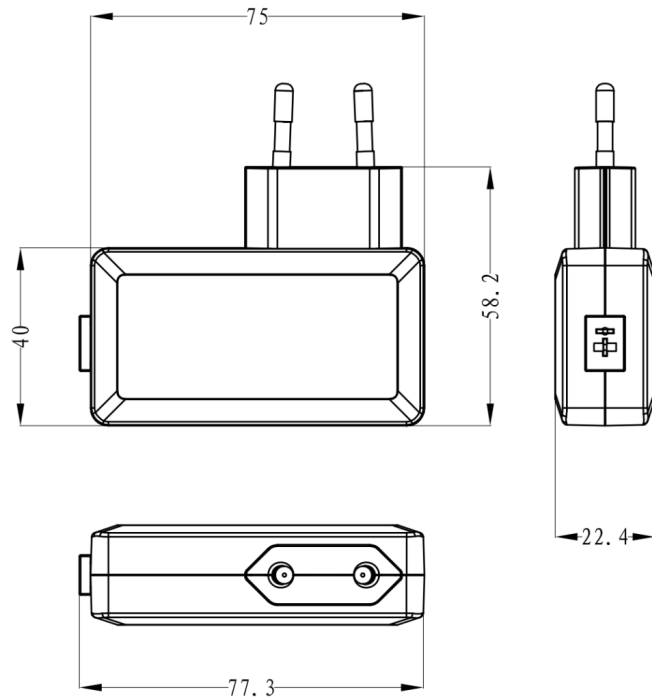
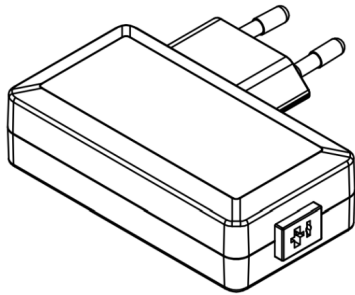
For your own safety:

- The power supply is neither splash proof nor waterproof
- Do not use in bathrooms, in other rooms with high humidity or outside
- Use the correct power outlet voltage only. The input voltage must be held within the range of 180 V to 264 V (AC) and 50 Hz – 60 Hz
- Do not expose the power supply to heat or direct sunlight
- Do not remove the unit's cover. No serviceable parts inside
- Abiding the technical specifications of this data sheet is mandatory

LED 12W-MM

Plug-In

12 W



**DEHNER**  
Elektronik GmbH



- AC/DC Power Supplies
- DC/DC Power Supplies
- LED Drivers
- Medical Power Supplies

DEHNER Elektronik GmbH  
Untere Bein 3  
65375 Oestrich-Winkel  
Germany

Phone: +49 6723 913-0  
Fax: +49 6723 913-18



<http://www.dehner.net>

E-Mail: [info@dehner.net](mailto:info@dehner.net)

