

# Rittal – The System.

Faster – better – everywhere.

## Klemmenkästen KL Terminal boxes KL Boîtiers de jonction KL



1500.510	1510.510	1527.510	1537.510
1501.510	1511.510	1528.510	1538.510
1502.510	1512.510	1529.510	1539.510
1503.510	1513.510	1530.510	1540.510
1504.510	1514.510	1531.510	1541.510
1505.510	1515.510	1532.510	1542.510
1506.510	1516.510	1533.510	1589.510
1507.510	1517.510	1534.510	
1508.510	1518.510	1535.510	
1509.510	1519.510	1536.510	

Montage- und Bedienungsanleitung  
Assembly and operating instructions  
Notice de montage et d'emploi

ENCLOSURES

POWER DISTRIBUTION

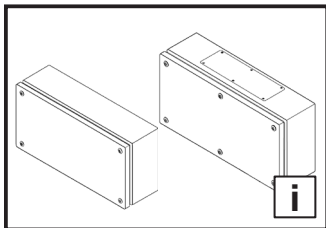
CLIMATE CONTROL

IT INFRASTRUCTURE

SOFTWARE & SERVICES

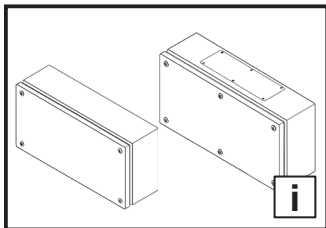
FRIEDHELM LOH GROUP





**Inhaltsverzeichnis**  
**Contents**  
**Sommaire**

<b>DE</b>	<b>EN</b>	<b>FR</b>
	Seite	Page
<b>1. Hinweise zur Dokumentation</b>	<b>3</b>	<b>1. Remarques relatives à la documentation</b>
1.1 CE-Kennzeichnung	3	1.1 Certification CE
1.2 Aufbewahrung der Unterlagen	3	1.2 Conservation des documents
1.3 Verwendete Symbole	3	1.3 Symboles utilisés
1.4 Mitgeltende Unterlagen	3	1.4 Autres documents applicables
1.5 Normative Verweise	3	1.5 Renvois à la norme
<b>2. Sicherheitshinweise</b>	<b>4 – 6</b>	<b>2. Consignes de sécurité</b>
<b>3. Gerätebeschreibung</b>	<b>7 – 9</b>	<b>3. Description du boîtier</b>
3.1 Bestimmungsgemäße Verwendung	7 – 8	3.1 Utilisation correcte du boîtier
3.2 Funktionsbeschreibung und Bestandteile	9	3.2 Description fonctionnelle et éléments
3.3 Lieferumfang	9	3.3 Composition de la livraison
<b>4. Montage und Aufstellung</b>	<b>10 – 17</b>	<b>4. Montage et implantation</b>
4.1 Anforderungen an den Aufstellort	10	4.1 Exigences concernant le lieu d'implantation
4.2 Demontage/Montage Deckel	11	4.2 Démontage / montage du couvercle
4.3 Einbau Montageplatte	12	4.3 Montage de la plaque de montage
4.4 Einbau Tragschiene	13	4.4 Montage du rail porteur
4.5 Einbau Flanschplatten	14	4.5 Montage des plaque passe-câbles
4.6 Wandbefestigung	15	4.6 Fixation murale
4.7 Verschlussstopfen	16	4.7 Obturateurs
4.8 Anbau Scharniere	17	4.8 Montage des charnières
4.9 Erdung und Potenzialausgleich	18	4.9 Mise à la terre et équipotentialité
<b>5. Installation</b>	<b>19</b>	<b>5. Installation</b>
<b>6. Erdung und Potenzialausgleich</b>	<b>19</b>	<b>6. Mise à la terre et équipotentialité</b>
<b>7. Bedienung</b>	<b>19</b>	<b>7. Utilisation</b>
<b>8. Inspektion und Wartung</b>	<b>20</b>	<b>8. Inspection et entretien</b>
<b>9. Lagerung</b>	<b>20</b>	<b>9. Stockage</b>
<b>10. Technische Daten/ Schutzgrade/ Verlustleistung</b>	<b>21 – 22</b>	<b>10. Caractéristiques techniques / Indices de protection / Puissance dissipée</b>
<b>11. Ersatzteile</b>	<b>23</b>	<b>11. Pièces de rechange</b>
<b>12. Garantie</b>	<b>23</b>	<b>12. Garantie</b>
<b>13. Kundendienstadressen</b>	<b>23</b>	<b>13. Coordonnées des services après-vente</b>



# 1. Hinweise zur Dokumentation

## 1. Notes on documentation

### 1. Remarques relatives à la documentation

DE

Die Montageanleitung richtet sich an alle Personen, die über eine entsprechende Fachausbildung verfügen, um die Gehäuse normgerecht mit elektrischen, elektronischen, mechanischen oder pneumatischen Betriebsmitteln auszurüsten, am Bestimmungsort aufzustellen bzw. zu montieren und betriebsfertig anzuschließen. Die Bedienungsanleitung richtet sich an das Bedienpersonal und entsprechend ausgebildete Fachkräfte für elektrotechnische und mechanische Instandhaltung.

#### 1.1 CE-Kennzeichnung

Die Konformitätserklärung nach EN 62 208 steht als Download auf der Homepage von Rittal zur Verfügung.

#### 1.2 Aufbewahrung der Unterlagen

Der Sicherheitshinweis und der Einlegezettel sind Teil des Produktes. Sie müssen dem Anlagenbetreiber ausgehändigt werden. Dieser übernimmt die Aufbewahrung, damit die Unterlagen im Bedarfsfall zur Verfügung stehen.

#### 1.3 Verwendete Symbole

Beachten Sie folgende Sicherheits- und sonstige Hinweise in der Anleitung:



**Gefahr!**  
Unmittelbare Gefahr für Leib und Leben.



**Achtung!**  
Mögliche Gefahr für Produkt und Umwelt.

#### 1.4 Mitgeltende Unterlagen

Für die hier beschriebenen Gehäuse steht diese Montage- und Bedienungsanleitung als Download unter [www.rittal.de](http://www.rittal.de) zur Verfügung. Für Schäden, die durch Nichtbeachtung dieser Anleitung entstehen, übernehmen wir keine Haftung. Zusätzlich gelten auch die Anleitungen des verwendeten Zubehörs.

#### 1.5 Normative Verweise

Der Rittal Klemmenkasten entspricht einer Vielzahl technischer Regelwerke, wodurch das Gehäuse für unterschiedlichste Märkte und Einsatzbereiche qualifiziert ist. Eine aktuelle Übersicht finden Sie beim Produkt auf [www.rittal.de](http://www.rittal.de).

EN

The assembly instructions are aimed at all persons who have appropriate specialist training to allow them to equip enclosures to conform to standards with electrical, electronic, mechanical or pneumatic operating equipment, to place or install at the destination site and to connect ready to operate. The operating instructions are for the operating personnel and appropriately trained specialists for electro-technical and mechanical maintenance.

#### 1.1 CE labelling

The declaration of conformity according to EN 62 208 can be downloaded from the Rittal homepage.

#### 1.2 Storing the documents

The safety notes and the accompanying note are part of the product. They must be given to the plant operator, who is then responsible for the storage of the documents so that they are readily available when needed.

#### 1.3 Symbols used

Please observe the following safety instructions and other notes in this guide:



**Danger!**  
Immediate danger to life and limb.



**Caution!**  
Potential threat to the product and its environment.

#### 1.4 Other applicable documents

These installation instructions and operating instructions for the described enclosures can be downloaded from [www.rittal.com](http://www.rittal.com). We cannot accept any liability for damage associated with failure to observe these instructions. The instructions for any accessories used also apply.

#### 1.5 Normative references

Because the Rittal terminal box KL conforms to many technical regulations, the enclosure is suitable for the widest-range of markets and application areas. A current overview for the product is available at [www.rittal.com](http://www.rittal.com).

FR

La notice de montage s'adresse à toutes les personnes qui possèdent les compétences professionnelles correspondantes, pour équiper les armoires électriques avec du matériel électrique, électronique, mécanique ou pneumatique dans le respect des normes, pour les installer ou les monter sur le lieu d'exploitation et pour les raccorder pour leur exploitation. La notice d'utilisation s'adresse au personnel d'exploitation et aux spécialistes formés en conséquence pour la maintenance électrotechnique et mécanique.

#### 1.1 Certification CE

La déclaration de conformité selon la norme EN 62 208 est disponible par téléchargement sur le site Internet de Rittal.

#### 1.2 Conservation des documents

Les consignes de sécurité et la notice jointe font partie du produit. Elles doivent être remises à l'exploitant de l'installation. Celui-ci les conservera de manière à ce qu'elles soient disponibles en cas de besoin.

#### 1.3 Symboles utilisés

Tenir compte des consignes de sécurité et autres directives contenues dans cette notice :



**Danger !**  
Risque de blessure grave, voire mortelle.



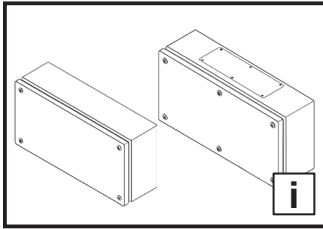
**Attention !**  
Danger éventuel pour le produit et l'environnement.

#### 1.4 Autres documents applicables

La présente notice de montage et d'utilisation pour les boîtiers qui y sont mentionnés peut être téléchargée sur le site internet [www.rittal.fr](http://www.rittal.fr). Nous déclinons toute responsabilité en cas de dommages imputables à la non-observation des instructions contenues dans ces documents. Veuillez également tenir compte des instructions relatives aux accessoires utilisés.

#### 1.5 Renvois à la norme

Le boîtier de jonction KL Rittal répond à de nombreuses normes techniques qui permettent au boîtier d'être homologué pour divers marchés et domaines d'application. Un état actualisé est disponible sur le site internet [www.rittal.fr](http://www.rittal.fr).

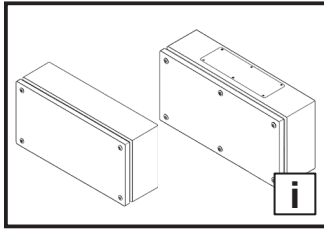


**2. Sicherheitshinweise**  
**2. Safety instructions**  
**2. Consignes de sécurité**

**2. Veiligheidsvoorschriften**  
**2. Säkerhetsinstruktioner**  
**2. Avvertenze di sicurezza**

**2. Advertencias de seguridad**  
**2. Turvallisuusohjeet**  
**2. Sikkerhedsanvisninger**

<b>DE</b>	Warnung vor der Schließbewegung von mechanischen Teilen einer Maschine/Einrichtung	Warnung vor sich bewegenden mechanischen Teilen	Die Anleitung ist zu lesen	Aufsteigen auf eine Fläche ist verboten	Installation durch Elektro-Fachkraft	Installation durch Mechanik-Fachkraft
<b>EN</b>	Warning against closing movements for mechanical parts of a machine/device	Warning against independently moving parts	The instructions must be read	Climbing on surfaces is prohibited	Installation by specialist electricians	Installation by specialist mechanics
	<p>Bei der Entwicklung des Klemmenkastens KL wurden bereits im Konstruktionsstadium sicherheitskritische Punkte über eine Risikobewertung nach DIN EN ISO 12100 bewertet und vermieden. Da sich einige wenige Restrisiken nicht ausschließen lassen, sind folgende Hinweise zu beachten:</p> <ul style="list-style-type: none"> <li>– Die Gehäuse müssen während Transport, Auf- und Ausbau gegen Umkippen gesichert werden.</li> <li>– Bei einem Nichtbeachten der Sicherheitshinweise besteht die Möglichkeit der Gefahr für Gesundheit und Leben.</li> </ul>					
	<p>During the development of the KL terminal box, as part of the design study, a risk evaluation according to DIN EN ISO 12100 was conducted to evaluate and prevent safety-critical items. Because a few residual risks cannot be precluded, the following notes must be observed:</p> <ul style="list-style-type: none"> <li>– The enclosure must be secured against tilting during transport, assembly and configuration.</li> <li>– Danger to life and health in case of non-observance of the safety instructions.</li> </ul>					
<b>FR</b>	Danger dû à la fermeture des pièces mécaniques d'une machine / installation	Danger dû à des pièces mécaniques mobiles	La notice doit être lue	Il est interdit de marcher sur toute surface	Installation par un électricien confirmé	Installation par un mécanicien confirmé
	<p>Lors du développement du boîtier de jonction KL, les points critiques pour la sécurité au niveau de la fabrication ont déjà été analysés et prévenus via une analyse des risques selon la norme EN ISO 12100. Les remarques suivantes sont à respecter car quelques risques résiduels ne peuvent pas être supprimés :</p> <ul style="list-style-type: none"> <li>– lors du transport, du montage, de l'équipement et du démontage, les coffrets doivent être sécurisés pour ne pas basculer.</li> <li>– il est possible que la santé et la vie des personnes soient mises en danger en cas de non-respect des consignes de sécurité.</li> </ul>					
<b>NL</b>	Waarschuwing voor de sluitbeweging van mechanische onderdelen van een machine/voorziening	Waarschuwing voor bewegende mechanische onderdelen	Lees de gebruiksaanwijzing	Het is verboden het oppervlak te betreden	Installatie door elektro-technisch personeel	Installatie door monteur
	<p>Bij de ontwikkeling van de klemmenkasten KL zijn er al in de ontwerpfase veiligheidskritische punten vastgesteld en vermeden door middel van een risicobeoordeling conform DIN EN ISO 12100. Omdat enkele resterende risico's niet kunnen worden uitgesloten, dienen de volgende instructies in acht te worden genomen:</p> <ul style="list-style-type: none"> <li>– De behuizing moet tijdens transport, op- en afbouw, zo danig worden vast gezet en verpakt om omvallen te voorkomen.</li> <li>– Wanneer de veiligheidsinstructies niet in acht worden genomen, kan dit leiden tot een risico op letsel en overlijden.</li> </ul>					
<b>SE</b>	Varning för stängningsrörelse på mekaniska delar i en maskin/enhet	Varning för rörliga mekaniska delar	Bruksanvisningen måste läsas	Förbjudet att stå på maskinens ytor	Ska installeras av behörig elektriker	Ska installeras av behörig montör
	<p>Vid utvecklingen av kopplingslådar KL har säkerhetskritiska punkter utvärderats och undvikits redan på konstruktionsstadiet genom en riskbedömning enligt DIN EN ISO 12100. Eftersom vissa kvarvarande risker inte kan undvikas helt ska följande information observeras:</p> <ul style="list-style-type: none"> <li>– Lådan måste säkras vid transport, montage och installation så att den inte kan välta.</li> <li>– Om säkerhetsanvisningarna inte följs kan det finnas risk för allvariga skador eller dödsfall.</li> </ul>					
<b>IT</b>	Prestare attenzione alla chiusure delle parti meccaniche di una macchina o di un dispositivo	Prestare attenzione alle parti meccaniche in movimento	Leggere le istruzioni	Divieto di salire sulla superficie	L'installazione deve essere eseguita da un elettricista qualificato	L'installazione deve essere eseguita da un meccanico qualificato
	<p>Durante lo sviluppo dei contenitori di derivazione KL, già in fase di progettazione è stata eseguita una valutazione del rischio secondo la norma DIN EN ISO 12100 volta a identificare gli aspetti critici legati alla sicurezza ed eliminare eventuali pericoli. Dal momento che non è possibile escludere altri rischi, è necessario attenersi alle seguenti istruzioni:</p> <ul style="list-style-type: none"> <li>– Durante il trasporto, l'installazione e l'allestimento i contenitori devono essere fissati contro il ribaltamento.</li> <li>– L'inosservanza delle avvertenze di sicurezza può comportare gravi lesioni personali, anche mortali.</li> </ul>					
<b>ES</b>	Atención, movimiento de cierre de componentes mecánicos en una máquina/ instalación	Atención, componentes mecánicos en movimiento	Leer el manual de instrucciones	Prohibido subirse a una superficie	Instalación a realizar por un técnico electricista cualificado	Instalación a realizar por un técnico mecánico cualificado
	<p>Durante el desarrollo de la caja de bornes KL se evaluaron y subsanaron los puntos críticos para la seguridad a través de una valoración de riesgo según DIN EN ISO 12100. Puesto que algunos riesgos residuales no pueden evitarse, deben tenerse en cuenta las siguientes advertencias:</p> <ul style="list-style-type: none"> <li>– El armario debe asegurarse para evitar el vuelco durante el transporte, montaje y configuración.</li> <li>– Incumplir las advertencias de seguridad puede comportar riesgos para la salud y la vida de las personas.</li> </ul>					
<b>FI</b>	Varoitukset koneen/ laitteen mekaanisten osien sulkuliikkeestä	Varoitukset liikkuvista mekaanisista osista	Lue käyttöohjeet	Nousu päälle on kielletty	Asennuksen saa suorittaa vain sähköalan ammattilainen	Asennuksen saa suorittaa vain mekaniikkalan ammattilainen
	<p>Turvallisuuden kannalta kriittisten riskien tunnistamiseksi ja välttämiseksi osana KL-liitäntäkotelon suunnittelua, on käytetty DIN EN ISO 12100:n mukaista riskien arviointia. Koska joitakin jäännösriskkejä ei voi välttää, on noudatettava seuraavia ohjeita:</p> <ul style="list-style-type: none"> <li>– Kotelo on kiinnitettävä kuljetuksen sekä asennuksen aikana kaatumisen estämiseksi.</li> <li>– Mikäli turvallisuusohjeita ei noudateta, saattaa vaaraa terveydelle ja hengelle.</li> </ul>					

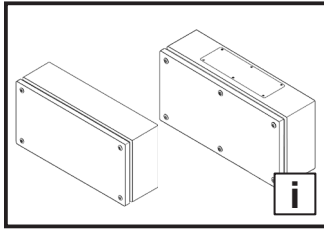


**2. Faisnéis sábháilteachta**  
**2. Wskazówki dotyczące bezpieczeństwa**

**2. Bezpečnostní pokyny**  
**2. Инструкции за безопасност**  
**2. Меры безопасности**

**2. Υποδείξεις ασφαλείας**  
**2. Instrucțiuni de siguranță**  
**2. Sigurnosne upute**

<b>DK</b>	Advarsel mod lukkebevægelse af mekaniske dele i en maskine/indretning	Advarsel mod uafhængigt bevægelige dele	Vejledningen skal læses	Det er forbudt at klatre på maskinens overflader	Skal installeres af uddannet elektriker	Skal installeres af uddannet mekaniker
<b>IE</b>	Rabhadh: Gluaiseacht dúnta comhpháirteanna meicniúchta meaisín/gléis	Rabhadh: Comhpháirteanna meicniúla gluaiseachta	Ní mór an treoirleabhar a léamh	Tá cosc ar dhreapadh ar an dromchla	Ní cheadaítear ach amháin do leictreoir cáilithe é a shuiteáil	Ní cheadaítear ach amháin do meicneoir cáilithe é a shuiteáil
<b>PL</b>	Uwaga na zamykające się części mechaniczne maszyny lub urządzenia	Uwaga na ruchome części mechaniczne	Przeczytać instrukcję	Zakaz wchodzenia na powierzchnię	Instalacja przez elektryka	Instalacja przez mechanika
<b>CZ</b>	Výstraha před rizikem úrazu ruky	Výstraha; Rozmačkání	Odkaz na instrukce návodu k použití/ brožury	Nešlapat na povrch	Instalace vyžaduje elektro odbornost	Instalace odborným mechanikem
<b>BG</b>	Предупреждение за движение от затварящи се механични части на машина/оборудване	Предупреждение за движещи се механични части	Прочетете ръководството	Качването върху повърхностите е забранено	Монтажът се извършва от електротехник	Монтажът се извършва от механик
<b>RU</b>	Предупреждение об опасности при закрывании механических частей машины/установки	Предупреждение об опасности движущихся механических частей	Прочитать руководство	Становиться на поверхность запрещается	Установка силами специалистов по электрике	Установка силами специалистов по механике
<b>GR</b>	Προειδοποίηση πριν από την κίνηση κλειδών/μαζών μηχανικών μερών μιας εγκατάστασης/μηχανήματος	Προειδοποίηση από κινούμενα μηχανικά μέρη	Απαιτείται το διάβασμα των οδηγιών	Απαγορεύεται η ανάβαση σε μία επιφάνεια	Εγκατάσταση από εκπαιδευμένο ηλεκτρολόγο	Εγκατάσταση από εκπαιδευμένο μηχανικό
<b>RO</b>	Avertizare cu privire la mișcarea de închidere a pieselor mecanice ale unei mașini/ale unui dispozitiv	Avertisment cu privire la piesele mecanice aflate în mișcare	A se citi manualul	Urcarea pe o suprafață este interzisă	Instalarea se va face de un electrician calificat	Instalarea se va face de un mecanic calificat

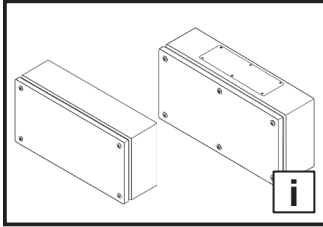


**2. Biztonsági tudnivalók**  
**2. Saugos nurodymai**  
**2. Ohutusteatis**

**2. Drošības prasības**  
**2. Varnostni napotki**  
**2. Bezpečnostné pokyny**

**2. Instruções de segurança**  
**2. Struzjonijiet ta'**  
**prekawzjoni**

<b>HR</b>	Upozorenje na uklopno kretanje mehaničkih dijelova stroja/uređaja	Upozorenje na mehaničke dijelove koji su u pokretu	Pročitajte upute	Zabranjeno je penjanje na površinu	Instalaciju smije provesti samo ovlašteno stručno osoblje za električarske radove	Instalaciju smije provesti samo ovlašteno stručno osoblje za mehaničarske radove
	<p>Pri razvoju KL priključne kutije već u fazi izvedbe procijenjene i izbjegnute sigurnosno osjetljive točke na temelju procjene rizika sukladno normi DIN EN ISO 12100. Budući da nije moguće isključiti malobrojne preostale rizike, potrebno je pridržavati se sljedećih uputa:</p> <ul style="list-style-type: none"> <li>- Kucišta se moraju prilikom transporta, montaže i demontaže osigurati od prevrtanja.</li> <li>- U slučaju nepridržavanja sigurnosnih uputa moguća je opasnost po zdravlje i život.</li> </ul>					
<b>HU</b>	Gép/berendezés mechanikai részének zárómozgására történő figyelmeztetés	Mozgó mechanikai részekre történő figyelmeztetés	Az utasítást el kell olvasni	A felületre lépni tilos	A szerelést elektromos szakembernek kell elvégeznie	A szerelést mechanikus szakembernek kell elvégeznie
	<p>A KL sorkapocsdobozok fejlesztésekor a biztonságtechnikailag kritikus pontokat már a konstrukció stádiumában a DIN EN ISO 12100 szerinti kockázatelemeléssel kiértékeljük, és ezeket elkerüljük. Mivel néhány fennmaradó kockázat nem zárható ki, a következő tudnivalókat kérjük figyelembe venni:</p> <ul style="list-style-type: none"> <li>- A házakat szállítás, fel- és kiépítés során feldőlés ellen biztosítani kell.</li> <li>- A biztonsági tudnivalók figyelmen kívül hagyása esetén sérülés- és életveszély áll fenn.</li> </ul>					
<b>LT</b>	Išpėjimas dėl mašinų / įrenginio mechaninių dalių judėjimo, užsidarymo metu	Išpėjimas dėl judančių mechaninių dalių	Skaityti instrukciją	Draudžiama lipti ant paviršiaus	Turi įrengti elektrikas	Turi įrengti mechanikas
	<p>Tobulinant KL dėžutę, buvo atliktas rizikos vertinimas pagal DIN EN ISO 12100 atsižvelgiant į saugos reikalavimus ir imtasi priemonių pašalinti galimus pavojus. Kadangi kai kurių liekamųjų pavojų pašalinti negalima, būtina laikytis pateiktų saugos nurodymų:</p> <ul style="list-style-type: none"> <li>- Saugumas turi būti užtikrintas prieš transportuojant, surenkant ir pastatant korpusą.</li> <li>- Nesilaikant saugos nurodymų kyla pavojus sveikatai ir gyvybei.</li> </ul>					
<b>EE</b>	Hoiatus masina/ seadme mehhaaniliste osade sulgemisliikumise eest	Hoiatus liikuvate mehhaaniliste osade eest	Lugeda kasutusjuhendit	Pinna peale astumine on keelatud	Kvalifitseeritud elektriku poolne paigaldamine	Kvalifitseeritud mehhaaniku poolne paigaldamine
	<p>KL klemmkarp on testitud juba valmistasstaadiumis ohutuskriitiliste punktide suhtes DIN EN ISO 12100 kohase riskiallüüsiga. Kuna mõningaid riske ei ole siiski võimalik välistada, tuleb järgida järgmisi juhiseid:</p> <ul style="list-style-type: none"> <li>- Korpused peavad transportimise, kokkupaneku ja lahtivõtmise ajal olema ümberkukkumise suhtes kindlustatud.</li> <li>- Ohutusjuhiste järgimata jätmisel võib esineda oht tervisele ja elule.</li> </ul>					
<b>LV</b>	Uzmanieties iekārtas/ mašīnas mehānisko daļu aizvēršanās laikā	Uzmanieties no kustīgām mehāniskām daļām	Izlasiet instrukciju	Aizliegts kāpt uz virsmas	Uzstādīšanu drīkst veikt tikai kvalificēts elektrīķis	Uzstādīšanu drīkst veikt tikai kvalificēts mehāniķis
	<p>Drošības riski tika izvērtēti un novērtēti jau klemmes kastīšu izstrādes un konstruēšanas posmā, veicot risku analīzi atbilstoši DIN EN ISO 12100. Tā kā nav iespējams izslēgt dažus atlikušos riskus, lūdzam ņemiet vērā tālāk minētās prasības:</p> <ul style="list-style-type: none"> <li>- Transportēšanas, montāžas un demontāžas laikā korpusi jānodrošina pret apgāšanos.</li> <li>- Neievērojot drošības prasības, var tikt apdraudēta veselība un dzīvība.</li> </ul>					
<b>SI</b>	Opozorilo pred zapiranjem mehanskih delov stroja/naprave	Opozorilo pred premikajočimi se mehanskimi deli	Preberite navodila	Vzpenjanje na površino je prepovedano	Namestitvev lahko izvajajo samo usposobljeni strokovnjaki za elektrotehnična dela	Namestitvev lahko izvajajo samo usposobljeni strokovnjaki za mehanična dela
	<p>Pri razvijanju KL priključne omarice so bili že v fazi izdelave ovrednoteni in odpravljeni varnostno kritični vidiki ocene tveganja v skladu s standardom DIN EN ISO 12100. Nekaterih ostalih tveganj ni mogoče izključiti, zato je treba upoštevati naslednje napotke:</p> <ul style="list-style-type: none"> <li>- Med transportom, postavljanjem in razstavljanjem je treba ohišja zavarovati tako, da se ne morejo prevrtniti.</li> <li>- Če ne upoštevate varnostnih napotkov, se lahko pojavi nevarnost za zdravje in življenje.</li> </ul>					
<b>SK</b>	Dávajte pozor na zatvárací pohyb mechanických částí stroja/zariadenia	Dávajte pozor na pohyblivé mechanické časti	Prečítajte si návod	Je zakázané vystupovať na plošinu	Inštaláciu smie vykonávať len špecializovaný elektro-technik	Inštaláciu smie vykonávať len špecializovaný mechanik
	<p>Pri vývoji svorkovnicových skriniek KL boli už v konštrukčnom štádiu vyhodnotené kritické body z hľadiska bezpečnosti na základe posúdenia rizika v zmysle normy DIN EN ISO 12100, čím sa predišlo ich výskytu. Keďže nie je možné vylúčiť výskyt malého počtu ďalších rizik, je nutné dodržiavať nasledovné pokyny:</p> <ul style="list-style-type: none"> <li>- Kryty musia byť počas prepravy, montáže a demontáže zabezpečené proti prevráteniu.</li> <li>- V prípade nerespektovania bezpečnostných pokynov môže dôjsť k ohrozeniu zdravia a života.</li> </ul>					
<b>PT</b>	Cuidado quando as partes mecánicas de uma máquina/instalação se fecham	Cuidado com as partes mecánicas móveis	Ler as instruções	É proibido subir para a superfície	A instalação deve ser feita por um técnico electricista especializado	A instalação deve ser feita por um técnico mecânico especializado
	<p>Durante o desenvolvimento de caixa KL, como parte do estudo do projeto, foi realizada uma avaliação dos riscos segundo a norma DIN EN ISO 12100 para analisar e evitar aspetos críticos para a segurança. Como não é possível descartar alguns riscos residuais, é necessário seguir as instruções abaixo:</p> <ul style="list-style-type: none"> <li>- Fixar os armários durante o transporte, a montagem e a configuração para que não caiam.</li> <li>- Existe um potencial risco de vida e de saúde no caso de as instruções de segurança não serem seguidas.</li> </ul>					
<b>MT</b>	Twissija dwar l-għeluq ta' partijiet mekkanici ta' magna/tagħmir	Twissija dwar partijiet mekkanici li jiċċaqilqu	Il-manwal għandu jinqara	Mhux ijjegħd li jgħaddi fuq zona	Installazzjoni minn elettricista kwalifikat/a	Installazzjoni minn mekkaniku kwalifikat/a
	<p>Matul l-iżvilupp tal-kaxxa terminali KL bhala parti mill-istudju tad-disinn, saret evalwazzjoni tar-riskju skont DIN EN ISO 121000 sabiex tevalwa u tippreveni punti kritici għas-sigurtà. Peress li din ma eskudietx certu riskju residwi, l-istruzzjonijiet li għejjin għandhom jiġu osservati:</p> <ul style="list-style-type: none"> <li>- Matul it-trasport, l-installazzjoni u l-iżmuntar, wieħed għandu jiżgura li l-kejsing ma jaqax.</li> <li>- Jekk wieħed ma jsegwix dawn l-istruzzjonijiet ta' sigurtà jista' jkun hemm riskju għas-saħħa u l-ħajja tal-bniedem.</li> </ul>					



**3. Gerätebeschreibung**  
**3. Device description**  
**3. Description du boîtier**  
**3. Beschrijving van het apparaat**  
**3. Aggregatbeskrivning**

**3. Descrizione del prodotto**  
**3. Descripción del aparato**  
**3. Laitteen kuvaus**  
**3. Komponentbeskrivelse**  
**3. Cur síos ar an ngléas**

**3. Opis urządzenia**  
**3. Popis zařízení**  
**3. Описание на оборудването**

DE

**3.1 Bestimmungsgemäße Verwendung**

Diese Rittal Produkte sind Leergehäuse für Niederspannungs-Schaltgerätekombinationen mit einer Bemessungsspannung von höchstens 1000 V AC oder 1500 V DC und Mess-, Steuer- und Regelungstechnik im Innenraum. Für besondere Anforderungen und für Freiluftaufstellung muss die Eignung durch Rittal bestätigt werden. Die in der Montageanleitung angegebenen Belastungsgrenzen sind einzuhalten.

EN

**3.1 Proper usage**

These Rittal products are empty enclosures for low-voltage switchgear combinations with maximum rated voltage 1000 V AC or 1500 V DC, and incorporate instrumentation and control systems. For special requirements and for outdoor installations, confirmation of suitability must be obtained from Rittal. The load limits specified in the assembly instructions must be observed.

FR

**3.1 Utilisation appropriée du boîtier**

Ces produits Rittal sont des boîtiers vides prévus pour recevoir des disjoncteurs basse tension de max. 1000 V AC ou 1500 V DC et des composants de contrôle et de régulation. Pour des applications spécifiques ou pour une implantation en extérieur, faites vérifier leur adéquation par Rittal. Les limites de charges indiquées dans la notice de montage doivent être respectées.

NL

**3.1 Voorgescreven gebruik**

Deze Rittal-producten zijn lege kasten voor laagspanningsschakelinrichtingen met een nominale spanning van maximaal 1000 V AC of 1500 V DC en meet-, besturings- of regeltechnische elementen voor gebruik binnenshuis. Voor bijzondere vereisten en gebruik in buitenopstelling dient de geschiktheid door Rittal te worden bevestigd. De in de gebruiksaanwijzing maximaal toelaatbare belastbaarheid dient in acht te worden genomen.

SE

**3.1 Ändamålselig användning**

Dessa Rittal produkter är tomma skåp för lågspänningsfördelningskombinationer med märkspänning på högst 1000 V AC eller 1500 V DC och intern mät-, styr- och regleringsteknik. Vid särskilda förutsättningar och vid uppställning utomhus måste Rittal intyga produkternas lämplighet. De belastningsgränser som anges i montageanvisningen måste observeras.

IT

**3.1 Uso conforme**

Questi prodotti Rittal consistono essenzialmente in contenitori vuoti per l'alloggiamento in spazi interni di apparecchiature assiemate di protezione e di manovra per bassa tensione con una tensione nominale di max. 1000 V AC o 1500 V DC, nonché di apparecchi di misurazione, comando e regolazione. Per applicazioni speciali o per l'installazione all'esterno è necessaria la conferma dell'idoneità all'uso da parte di Rittal. Occorre inoltre rispettare i limiti di carico specificati nelle Istruzioni di installazione.

ES

**3.1 Uso correcto**

Estos productos Rittal son armarios vacíos para instalaciones de aparataje de baja tensión con tensión nominal máxima de 1000 V AC o 1500 V DC, e incorporan sistemas de instrumentación y control. Para requisitos especiales o para instalaciones al exterior hay que obtener la confirmación de la idoneidad. Hay que tener en cuenta los límites de carga especificados en las instrucciones de montaje.

FI

**3.1 Määräystenmukainen käyttö**

Nämä Rittalin tuotteet ovat tyhjiä koteloita pienjännite-kytkentälaitteyhdistelmille, jossa suurin mittausjännite on enintään 1000 V AC tai 1500 V DC, ja joiden sisällä on mittaus-, ohjaus- ja säätötekniikkaa. Erityisiä vaatimuksia varten ja asennettaessa ulkotiloihin soveltuminen on varmistettava. Asennusohjeissa mainittuja kuormitusrajoja on noudatettava.

DK

**3.1 Korrekt brug**

Disse Rittal-produkter er tomme indkapslinger til lavspændingstavle-kombinationer med maksimal mærkespænding på 1000 V AC eller 1500 V DC, og inkorporeret instrumenter og kontrolsystemer. For særlige krav og udendørs installationer skal egnethed bekræftes. Lastgrænserne angivet i monteringsvejledningen skal til enhver tid overholdes.

IE

**3.1 Úsáid cheart**

Cásáil fholaím le haghaidh laschtrealaimh íseal-vóltais de vóltais rátáilte 1000 V AC nó 1500 V DC ar a mhéid atá sna táirgí Rittal seo, lena n-áirítear córais ionstraimíochta agus rialaithe. I gcás riachtanas speisialta agus suiteála lasmuigh, ní mór deimhniú a fháil go bhfuil an táirge oiriúnach chuige sin. Ní mór cloí leis na teorainneacha líoid sna treoracha cóimeála.

PL

**3.1 Użycie zgodnie z przeznaczeniem**

Opisywane tutaj produkty Rittal to puste obudowy do rozdzielnic i sterownic niskonapięciowych o napięciu znamionowym nieprzekraczającym 1000 V AC lub 1500 V DC, a także do urządzeń pomiarowych sterujących i regulujących wewnątrz budynków. Przydatność do szczególnych wymagań oraz do instalacji na wolnym powietrzu wymagają potwierdzenia przez Rittal. Podane w instrukcji montażu granice obciążeń muszą być przestrzegane.

CZ

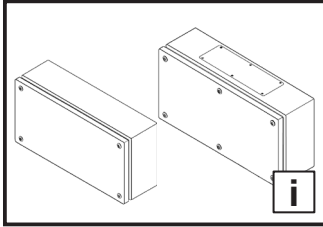
**3.1 Řádné používání**

Tyto výrobky společnosti Rittal jsou prázdné skříně pro elektrické rozváděče s maximálním jmenovitým napětím 1000 V AC nebo 1500 V DC a pro měřicí, řídicí a regulační prvky ve vnitřních prostorech. V případě speciálních požadavků a instalace ve venkovním prostředí musí společnost Rittal potvrdit vhodnost takové použití. Zátěžové limity uvedené v návodu k obsluze se musí dodržovat.

BG

**3.1 Правилна употреба**

Продуктите на Rittal са празни кутии за измервателни уреди, контролни системи и инсталации с ниско напрежение. Максимално номинално напрежение 1000 V AC или 1500 V DC. При специални изисквания и външни инсталации, трябва да се изиска потвърждение от Rittal за приложимост. Трябва да се спазват ограниченията за натоварване посочени в инструкциите за монтаж.



**3. Описание устройства**  
**3. Περιγραφή συσκευών**  
**3. Descrierea dispozitivelor**  
**3. Opis uređaja**  
**3. A készülék leírása**

**3. Įrenginio aprašymas**  
**3. Seadme kirjeldus**  
**3. Iekārtas apraksts**  
**3. Opis naprave**  
**3. Prístrojov**

**3. Descrição do aparelho**  
**3. Deskrizzjoni tal-apparat**

**RU 3.1 Условия применения**

Данные продукты Rittal являются пустыми корпусами для низковольтных комплектных устройств с номинальным напряжением максимум 1000 В AC или 1500 В DC, а также для оборудования измерения и управления для установки внутри помещений. При наличии особых требований, а также при наружной установке необходимо получить подтверждение Rittal. Необходимо соблюдать диапазон нагрузок, указанный в руководстве по монтажу.

**GR 3.1 Προβλεπόμενη χρήση**

Αυτά τα προϊόντα Rittal είναι άδεια ερμάρια για την τοποθέτηση συνδυασμών διατάξεων διακοπών χαμηλής τάσης με τάση μέτρησης έως και 1000 V AC ή 1500 V DC, καθώς και για συστήματα μέτρησης, ελέγχου και ρυθμίσεων σε εσωτερικούς χώρους. Για ειδικές απαιτήσεις και για την τοποθέτηση σε εξωτερικούς χώρους ενδεχομένως να χρειαστεί η επιβεβαίωση της καταλληλότητας από την Rittal. Πρέπει να τηρηθούν τα όρια φορτίων και καταπονήσεων που αναφέρονται στις οδηγίες χειρισμού.

**RO 3.1 Utilizarea conformă cu destinația**

Aceste produse Rittal sunt tablouri electrice goale pentru aparataj de comutare de joasă tensiune, cu o tensiune nominală de maxim 1000 V c.a. sau 1500 V c.c. și sisteme de măsurare, control și reglare. Pentru cerințe speciale și pentru instalarea în aer liber, trebuie obținută o confirmare de compatibilitate de la firma Rittal. Trebuie respectate sarcinile de incarcare specificate în instrucțiunile de asamblare.

**HR 3.1 Predviđena uporaba**

Ovi proizvodi tvrtke Rittal odnose se na prazna kućišta za niskonaponske kombinacije sklopnih uređaja s nazivnim naponom od najviše 1000 V kod izmjeničnog napona ili 1500 V kod istosmjernog napona te mjernom, upravljačkom i regulacijskom tehnikom u unutrašnjem prostoru. Kod posebnih zahtjeva i vanjske montaže prikladnost mora potvrditi tvrtka Rittal. Obvezno je pridržavanje granica opterećenja koje su navedene u uputama za uporabu.

**HU 3.1 Rendeltetés szerű használat**

Ezek a Rittal termékek üres házak kisfeszültségű kapcsolóberendezés-kombinációk számára, melyek névleges feszültsége legfeljebb 1000 V AC vagy 1500 V DC, illetve a mérés-, vezérlés- és szabályozástechnika számára, beltérben. Különleges követelmények és kültéri felállítás esetén az alkalmasságot a Rittal-lal kell jóváhagyatni. A szerelési utasításban megadott terhelési határértékeket be kell tartani.

**LT 3.1 Naudojimas pagal paskirtį**

Šie „Rittal“ produktai, yra tušti korpusai, skirti žemos įtampos perjungimo įrenginių kombinacijoms, kurių didžiausia vardinė įtampa 1000 V kintamosios srovės arba 1500 V nuolatinės srovės, taip pat matavimo, valdymo ir reguliavimo technikai. Planuojant nestandartinius sprendimus ir produkto įrengimą lauke, būtina konsultuotis su „Rittal“ atstovu. Laikytis nurodytų apkrovos ribų, kurios apibrėžtos naudojimo instrukcijoje.

**EE 3.1 Sihtotstarve**

Nende Rittali toodete puhul on tegemist tühjade korpustega, mis on mõeldud maanduspinge-lülitusseadme kombinatsioonidele, mille nimipinge on maksimaalselt 1000 V AC või 1500 V DC ning mille mõõte-, juhtimis- ja reguleerimistehnika on siseruumis. Eriliste nõudmiste puhul ja vabas õhus paigaldamiseks tuleb kahtluse puhul esmalt Rittaliga nõu pidada. Kasutusjuhendis nimetatud koormuspiiranguid tuleb järgida.

**LV 3.1 Pienācīga izmantošana**

Rittal produkti ir tukši korpusi zemas voltāžas sadales ietaišu kombinācijai ar nominālo spriegumu 1000 V AC vai 1500 V DC, kā arī ietvertām vadības un kontroles sistēmām. Īpašām prasībām un uzstādīšanai ārpus telpām nepieciešams saņemt apliecinājumu par piemērotību. Nepieciešams ievērot slodzes limitus, kādi norādīti montāžas instrukcijās.

**SI 3.1 Predvidena uporaba**

Ti izdelki Rittal so prazna ohišja za kombinacije nizkonapetostnih stikalnih naprav z nazivno napetostjo največ 1000 V pri izmeničnem toku ali 1500 V pri enosmernem toku ter merilno, krmilno in nadzorno tehnologijo v notranjih prostorih. V posebnih zahtevah in namestitvi na prostem mora primernost potrditi podjetje Rittal. Upoštevati je treba omejitve obremenitve, ki so navedene v navodilih za montažo.

**SK 3.1 Účelové použitie**

Tieto produkty od Rittal sú prázdne rozvádzačové skrine pre nízkonapäťové elektrické prístroje na napätie do 1000 V AC alebo 1500 V DC a pre ďalšie riadiace a regulačné prístroje. Na špeciálne použitie vo voľnom prostredí je potrebné vyžiadať súhlas od firmy Rittal. Musia byť dodržané záťažové hodnoty z montážneho návodu.

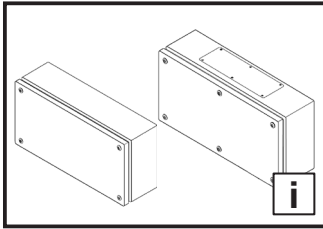
**PT 3.1 Uso apropiado**

Estes produtos Rittal são caixas vazias para soluções de distribuição de energia de baixa tensão com uma voltagem nominal de no máximo 1000 V AC ou 1500 V DC e incorpora sistemas de instrumentação e controle. Para requisitos especiais ou montagem em áreas no exterior, a Rittal deve confirmar a respetiva adequação. É imprescindível manter os limites da capacidade de carga especificados nas instruções de montagem.

**MT 3.1 Użu xieraq**

Dawn il-prodotti ta' Rittal huma spazji vojta għal kombinazzjonijiet ta' kommutatur ta' voltaġġ baxx ta' 1000 V AC jew ta' 1500 V DC, u strumenzazzjoni inkorporata u sistemi ta' kontroll. Għal rekwiżiti speċifiċi u għal installazzjonijiet fuq barra, għandha tiġi akkwistata konferma ta' adegwatezza. Il-limiti tat-tagħbija speċifikati fl-istruzzjonijiet għall-immuntar għandhom jiġu osservati.





### 3. Gerätebeschreibung 3. Device description 3. Description du boîtier

DE

#### 3.2 Funktionsbeschreibung und Bestandteile

Der Klemmenkasten KL ist als Wandgehäuse geeignet für die Aufnahme von elektrischen, elektronischen, mechanischen oder pneumatischen Betriebsmitteln und Geräten im industriellen Innenbereich.

- 1 Klemmenkasten
- 1 Deckel
- 1 Zubehörbeutel (Inhalt siehe 3.3)
- 1 Sicherheitshinweis

Bei Gehäusen mit Flanschplatten:

- 2/4/6/8 Flanschplatten (Anzahl siehe 3.3)
- 1/2/3/4 Zubehörbeutel Flanschplatte (Anzahl und Inhalt siehe 3.3)

Prüfen Sie den Lieferumfang auf Vollständigkeit.

EN

#### 3.2 Function description and components

As wall mounting enclosure, the terminal box KL is suitable for accepting electrical, electronic, mechanical or pneumatic operating equipment and devices in the indoor industrial area.

- 1 terminal box
- 1 cover
- 1 accessories bag (content see 3.3)
- 1 safety instructions

For enclosures with gland plates:

- 2/4/6/8 gland plates (quantity see 3.3)
- 1/2/3/4 gland plate accessories bags (quantity and content see 3.3)

Please check the scope of supply for completeness.

FR

#### 3.2 Description fonctionnelle et éléments

Les boîtiers de jonction KL sont conçus pour recevoir du matériel électrique, électronique, mécanique ou pneumatique et des appareils en milieu industriel.

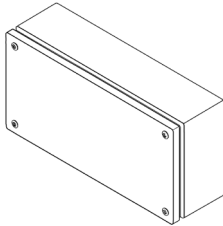
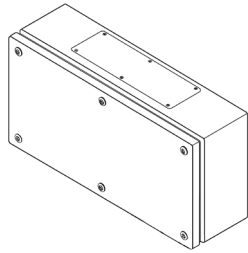



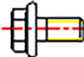






- 1 boîtier de jonction
- 1 couvercle
- 1 sachet d'accessoires (contenu, voir 3.3)
- 1 notice de sécurité

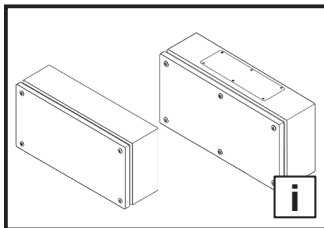
Pour les boîtiers avec des plaques passe-câbles:

- 2 / 4 / 6 / 8 plaques passe-câbles (quantité voir 3.3)
- 1 / 2 / 3 / 4 sachets d'accessoires de plaque passe-câbles (quantité et contenu, voir 3.3)

Vérifier l'intégralité de la livraison.

### 3.3 Lieferumfang / 3.3 Scope of delivery / 3.3 Composition de la livraison

									
		1500.510, 1511.510, 1501.510, 1514.510, 1502.510, 1515.510, 1503.510, 1516.510, 1504.510, 1517.510, 1505.510, 1518.510, 1507.510, 1528.510, 1508.510, 1529.510, 1509.510, 1589.510	1506.510, 1510.510, 1512.510, 1513.510, 1519.510, 1527.510	1530.510, 1531.510, 1532.510	1533.510, 1535.510, 1536.510, 1539.510	1538.510, 1540.510, 1542.510	1541.510	1534.510	1537.510
	Ø 5x32	4	6	4	4	4	6	6	4
		4	6	4	4	4	6	6	4
	18x6x2,36	4	6	4	4	4	6	6	4
	M5x10	4	4	4	4	4	4	4	4
	Ø 9	5	5	5	5	5	5	5	5
		2	2	2	2	2	2	2	2
		-	-	2	2	4	8	4	6
		-	-	2	2	4	8	4	6
	Bz 4,2 x 9,5	-	-	12	12	24	48	24	36
		-	-	2	2	4	8	4	6



## 4. Montage und Aufstellung

### 4. Assembly and siting

## 4. Montage et implantation

DE

#### 4.1 Anforderungen an den Aufstellort

- Vor der Montage ist zu beachten, dass
- die Umgebungstemperatur am Aufstellort nicht höher als +80°C ist.
  - die Umgebungstemperatur am Aufstellort nicht niedriger als -20°C ist.
  - die relative Luftfeuchte nicht 50 % bei +40°C übersteigt (bei niedrigeren Temperaturen dürfen höhere Luftfeuchtwerte zugelassen werden).

Liegen besondere Betriebsbedingungen vor, so müssen besondere Vereinbarungen zwischen Rittal und dem Anwender getroffen werden.

#### Hinweise zur Montage

- Halten Sie die auf Seite 20 vorgegebenen Belastungsangaben ein.
- Halten Sie alle vorgegebenen Drehmomentangaben ein. Ein Über- bzw. Unterschreiten der in dieser Anleitung vorgegebenen Anzugsdrehmomente kann zu Anlagenschäden oder zu schweren bis hin zu tödlichen Verletzungen führen.
- Vermeiden Sie nicht notwendige Öffnungen am Gehäuse. Jede nicht sorgfältig eingebrachte und abgedichtete Öffnung kann zu einer Reduzierung der Schutzart führen.
- Bei einer Wandmontage ist auf eine ausreichende Tragfähigkeit zu achten. Hier sind auch die Hinweise in der Anleitung des verwendeten Systemzubehörs zu berücksichtigen.

EN

#### 4.1 Site requirements

- Prior to assembly, ensure that
- the ambient temperature at the installation site is not higher than +80°C.
  - the ambient temperature at the installation site is not lower than -20°C.
  - the relative humidity does not exceed 50% at +40°C (higher humidity levels are permitted at lower temperatures).

If particular operating conditions apply, special agreements must be made between Rittal and the user.

#### Assembly instructions

- Observe the load capacities specified on page 20.
- Observe all specified torque values. Over- or undershooting the tensioning torques specified in these instructions can cause system damage, severe injuries or even death.
- Avoid any unnecessary openings in the enclosure. Any opening that is not made and sealed carefully can reduce the degree of protection.
- Ensure adequate carrying capacity for wall mounting. The notes in the instructions for the deployed system accessories must also be observed.

FR

#### 4.1 Exigences concernant le lieu d'implantation

Avant le montage, il faut veiller à ce que

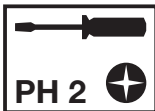
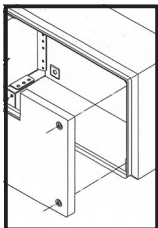
- la température ambiante du lieu d'implantation ne soit pas supérieure à +80°C.

- la température ambiante du lieu d'implantation ne soit pas inférieure à -20°C.
- l'humidité relative de l'air ne dépasse pas 50% à +40°C (des taux d'humidité supérieurs sont admissibles pour des températures plus basses).

Des accords particuliers doivent être signés entre Rittal et l'utilisateur en cas de conditions d'exploitation particulières.

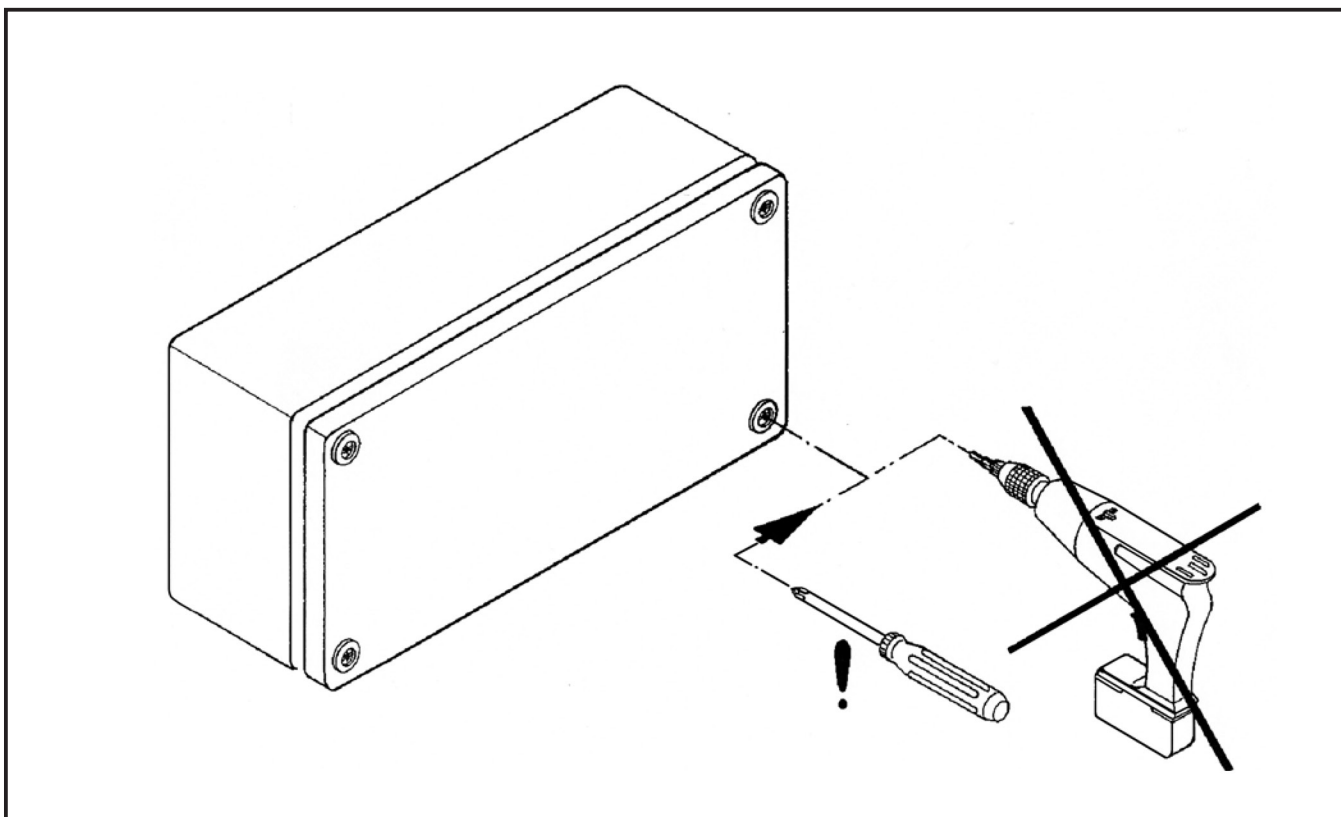
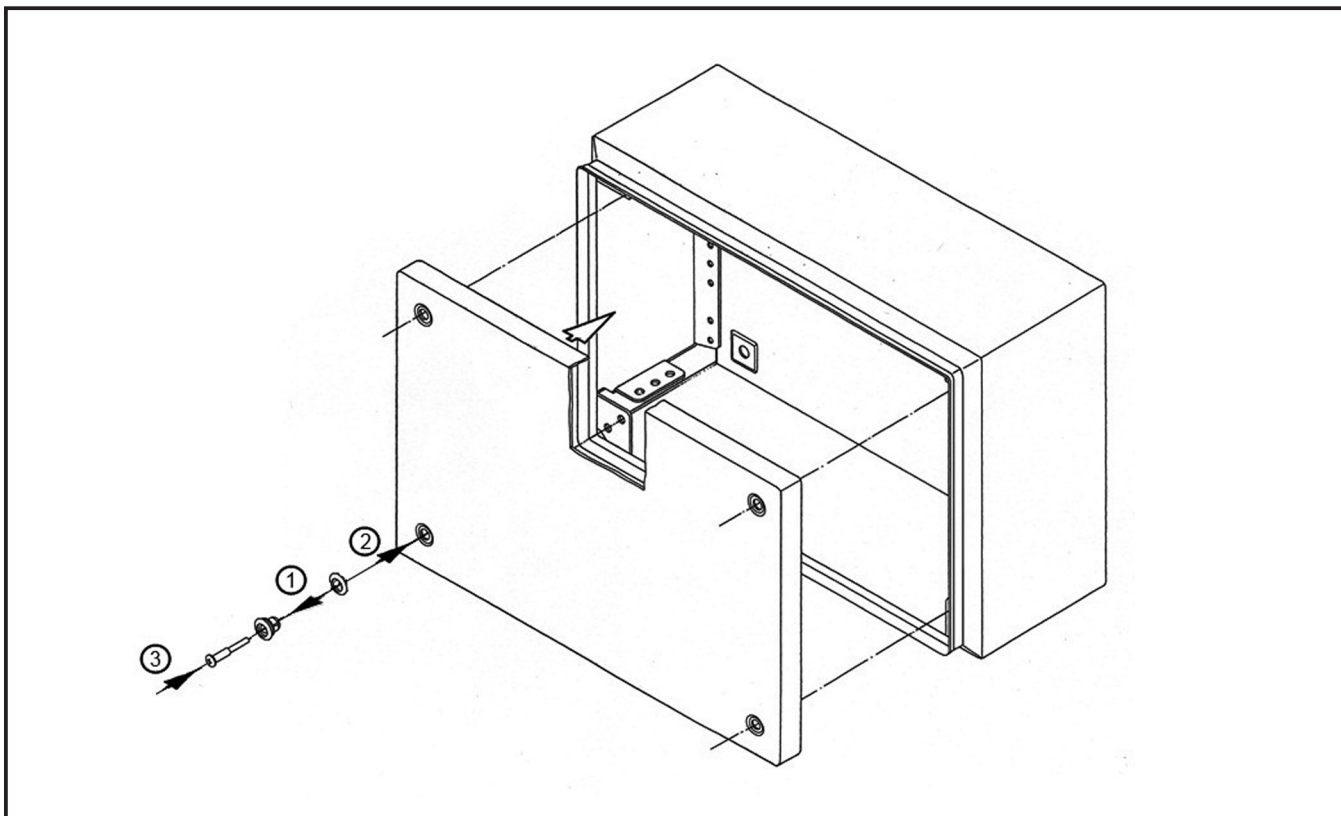
#### Instructions relatives au montage

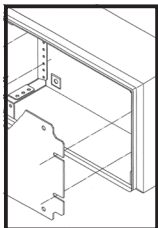
- Veuillez respecter les charges maximales admissibles précisées à la page 20.
- Respectez les couples de serrage prescrits. Le non-respect des couples de serrage prescrits dans cette notice peut occasionner des dommages à l'installation ou des blessures graves voire mortelles.
- Évitez les ouvertures non nécessaires sur le boîtier. Toute ouverture qui n'est pas soigneusement étanchéifiée peut réduire l'indice de protection.
- Une capacité de charge suffisante doit être assurée en cas de montage mural. Les remarques de la notice des accessoires utilisés doivent également être respectées.



**4. Montage und Aufstellung**  
**4. Assembly and siting**  
**4. Montage et implantation**

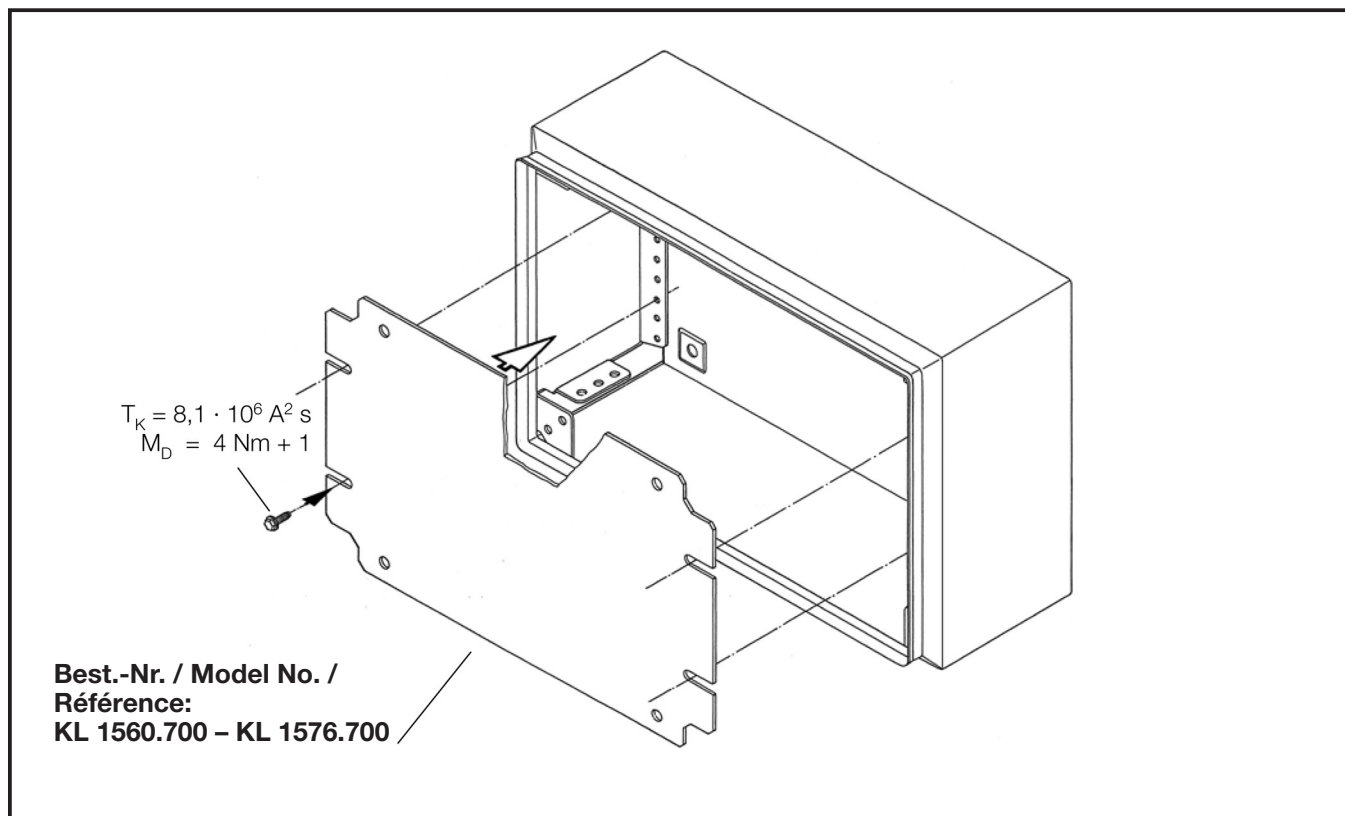
**4.2 Demontage/Montage Deckel / 4.2 Dismantling/fitting the cover / 4.2 Démontage / montage du couvercle**

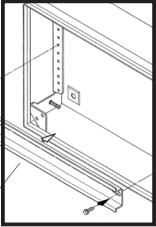




**4. Montage und Aufstellung**  
**4. Assembly and siting**  
**4. Montage et implantation**

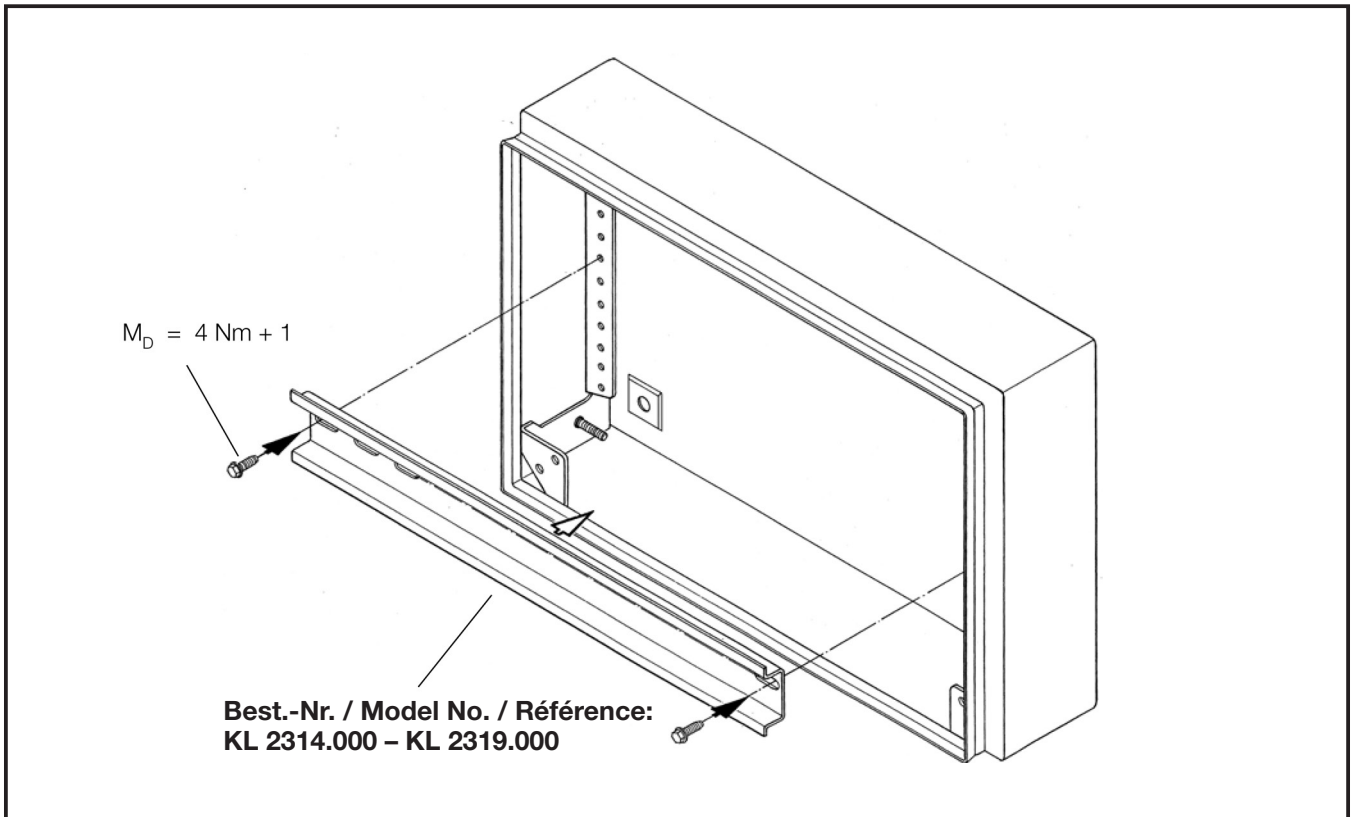
**4.3 Einbau Montageplatte / 4.3 Fitting the mounting plate / 4.3 Montage de la plaque de montage**

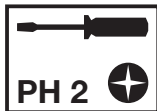
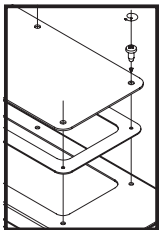




**4. Montage und Aufstellung**  
**4. Assembly and siting**  
**4. Montage et implantation**

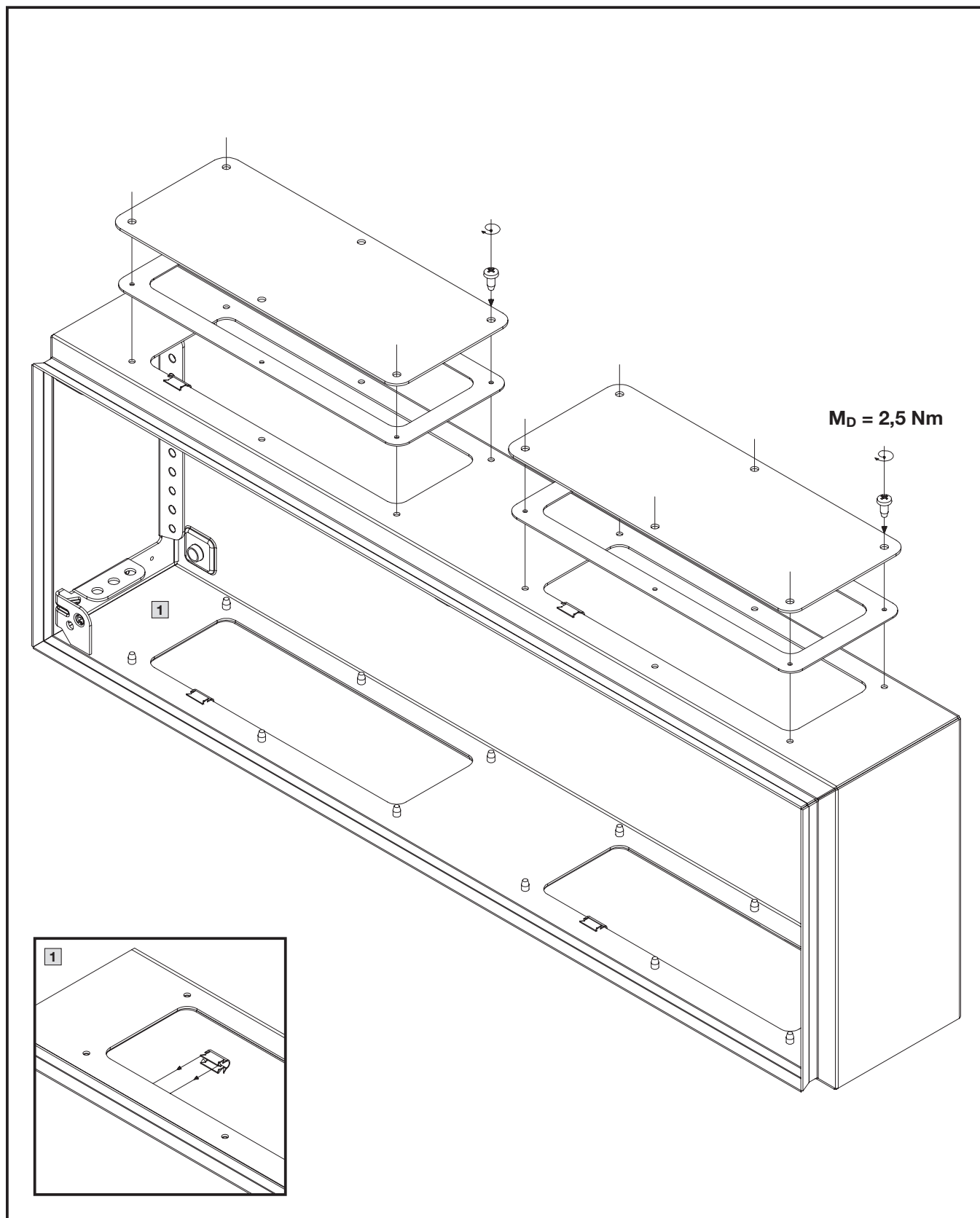
**4.4 Einbau Tragschiene / 4.4 Fitting the support rail / 4.4 Montage du rail porteur**

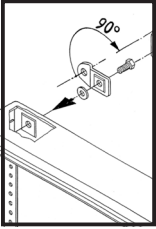




**4. Montage und Aufstellung**  
**4. Assembly and siting**  
**4. Montage et implantation**

**4.5 Einbau Flanschplatten / 4.5 Fitting the gland plates / 4.5 Montage des plaque passe-câbles**

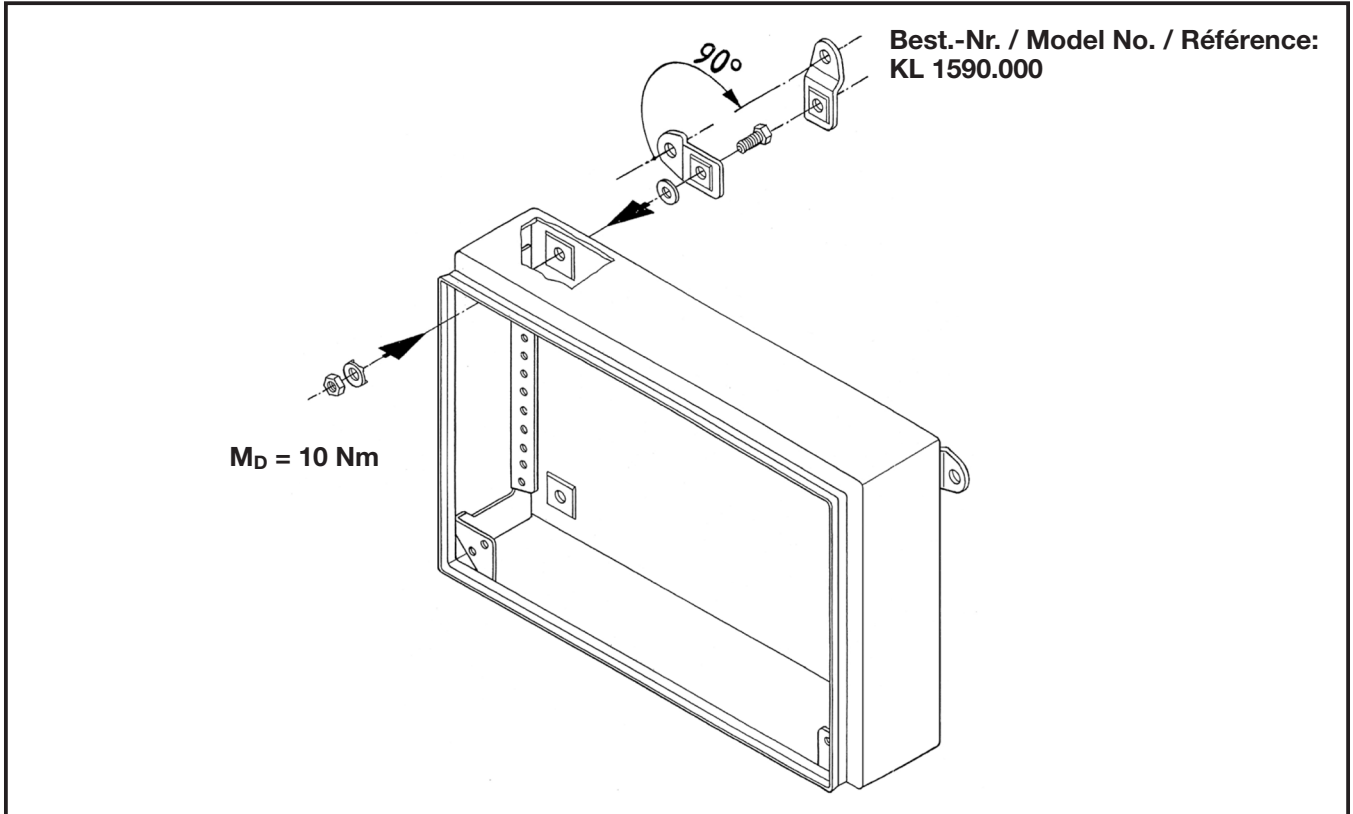


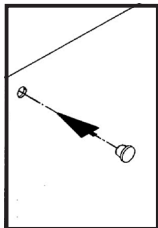


SW 13

**4. Montage und Aufstellung**  
**4. Assembly and siting**  
**4. Montage et implantation**

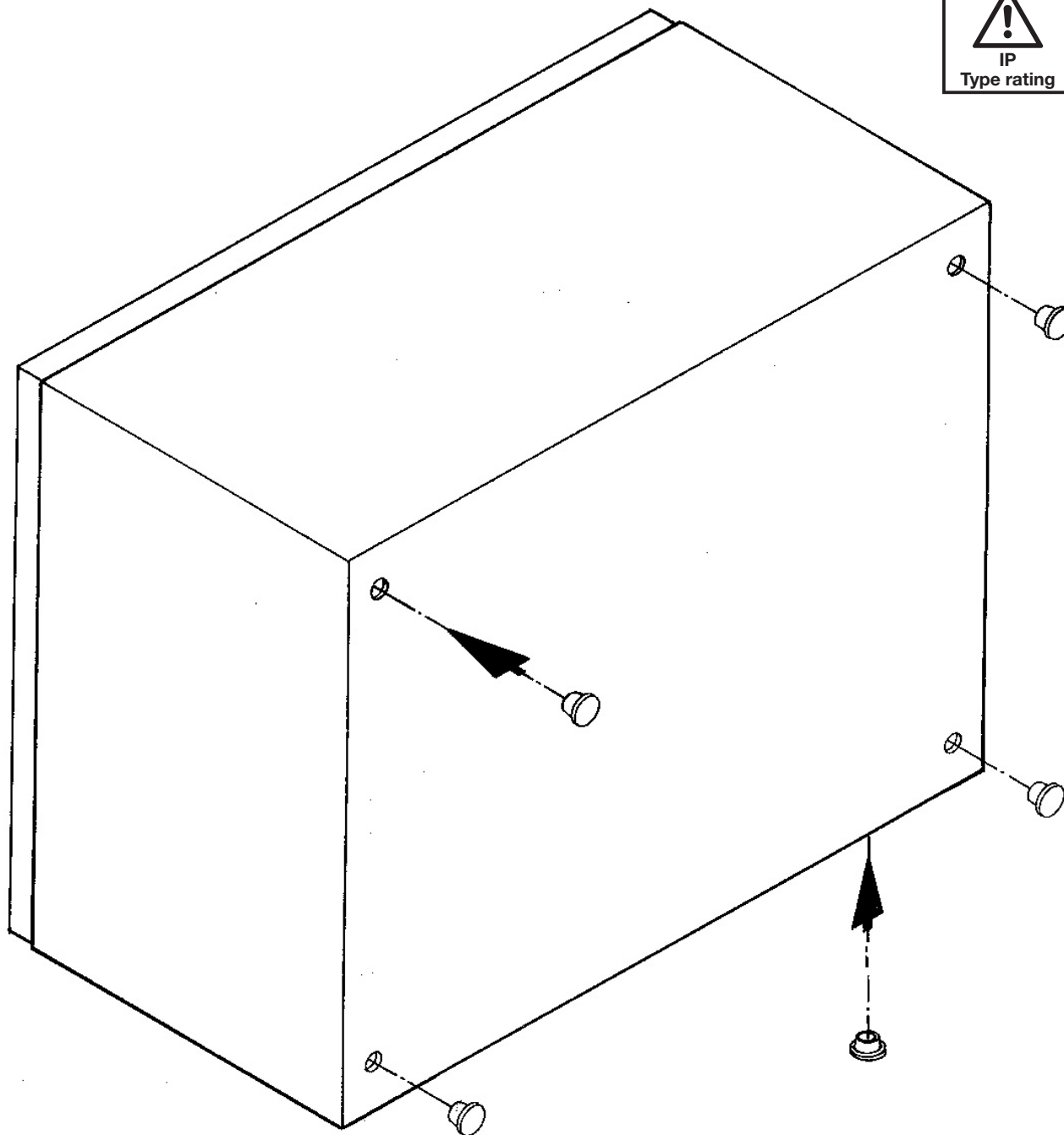
**4.6 Wandbefestigung / 4.6 Wall mounting / 4.6 Fixation murale**



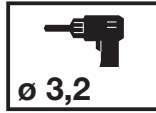
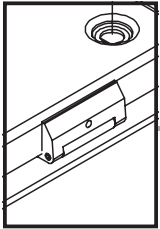


**4. Montage und Aufstellung**  
**4. Assembly and siting**  
**4. Montage et implantation**

**4.7 Verschlussstopfen / 4.7 Sealing plugs / 4.7 Obturateurs**



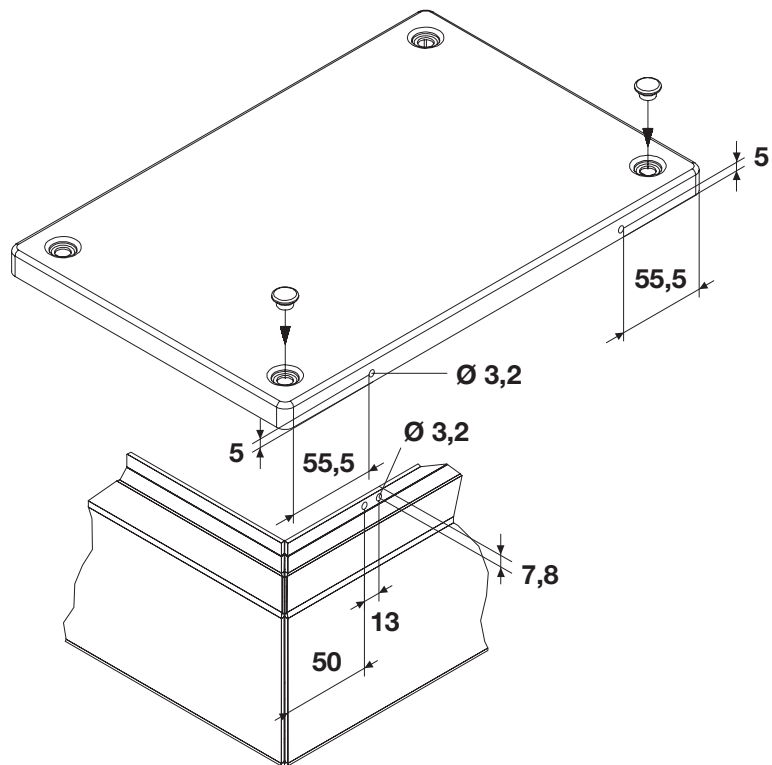
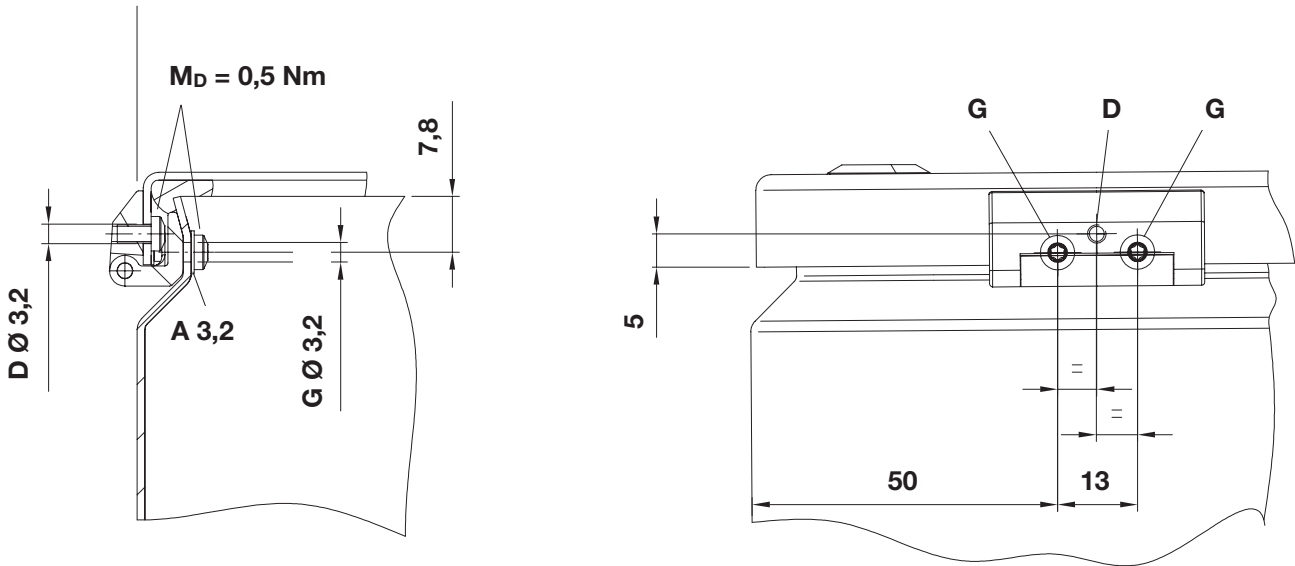


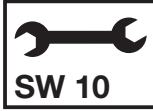
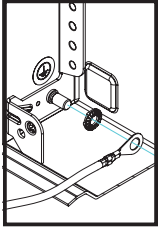


4. Montage und Aufstellung  
4. Assembly and siting  
4. Montage et implantation

4.8 Anbau Scharniere / 4.8 Fitting the hinges / 4.8 Montage des charnières

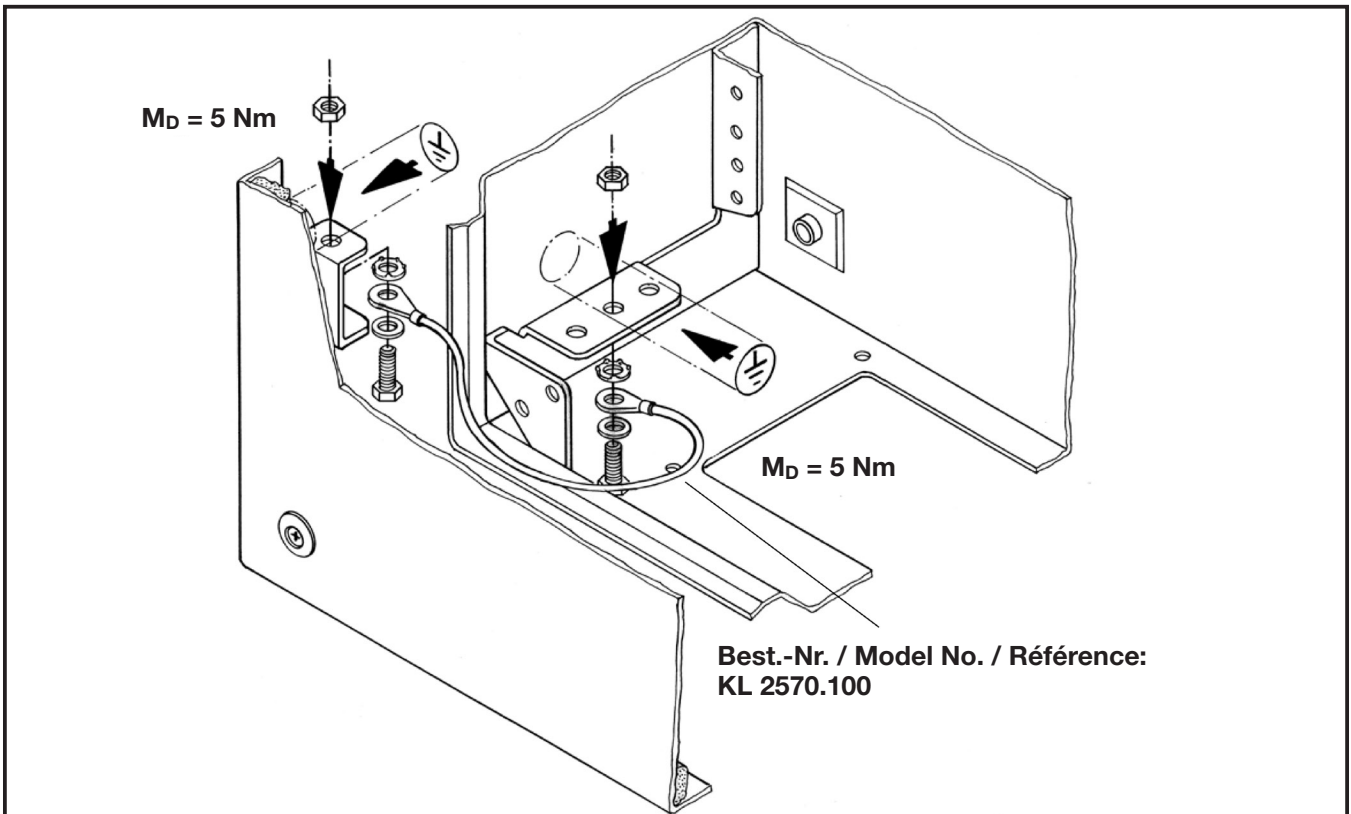
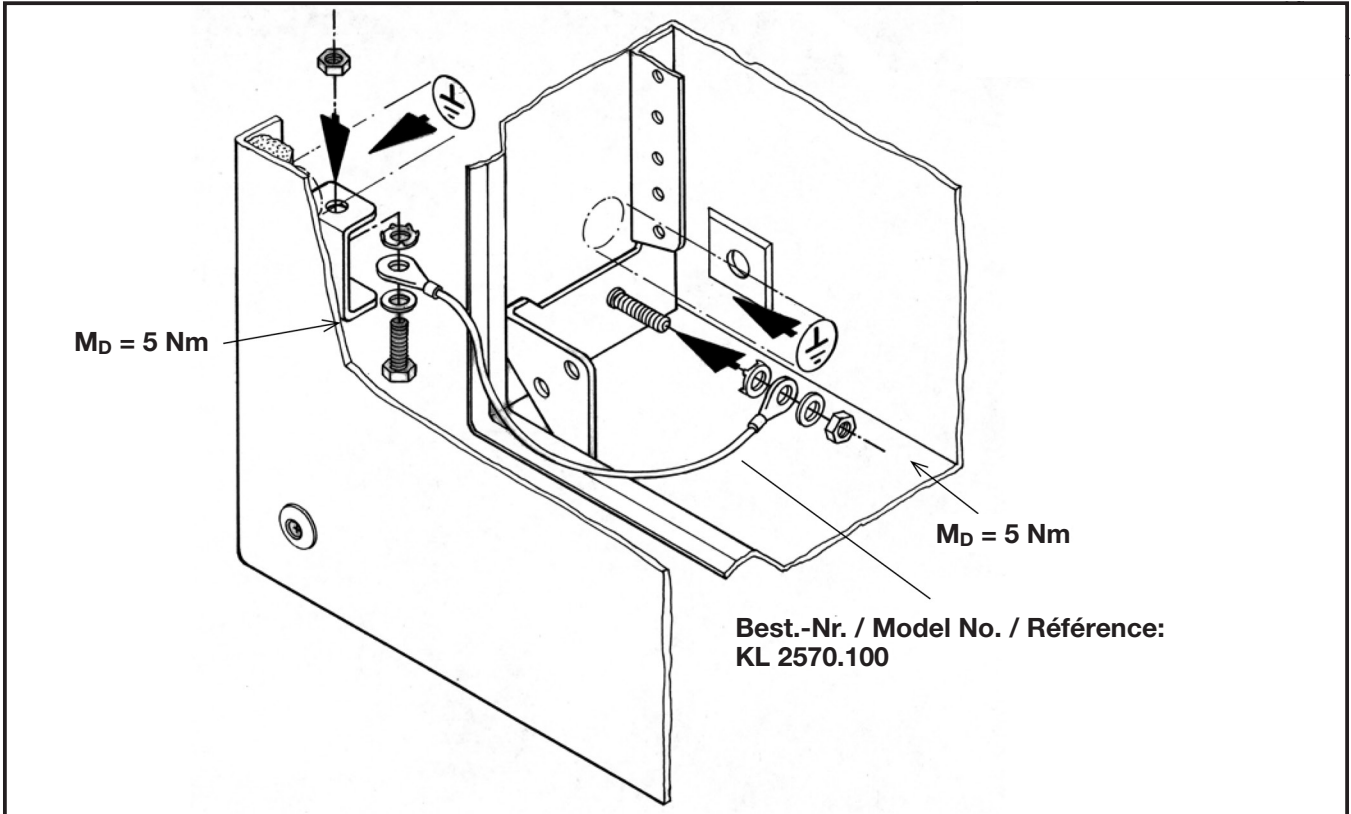
Best.-Nr. / Model No. / Référence:  
KL 1592.000

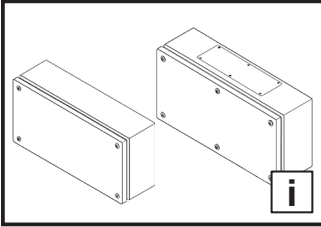




4. Montage und Aufstellung  
4. Assembly and siting  
4. Montage et implantation

4.9 Erdung und Potenzialausgleich / 4.9 Earthing and potential equalisation / 4.9 Mise à la terre et équipotentialité





## 5. Installation 5. Installation 5. Installation

DE

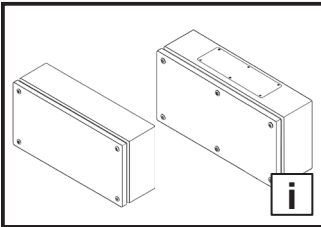
Besteht die Möglichkeit der Entwicklung hoher Drücke innerhalb des Gehäuses, kann es zum Bersten von Gehäuseteilen kommen. Um den damit verbundenen Gefahren entgegenzuwirken, müssen vom Anwender geeignete Sicherheitsmaßnahmen ergriffen werden.

EN

If there is the possibility of high pressures developing within the enclosure, the enclosure parts could burst. To counteract all associated dangers, the user must adopt appropriate safety measures.

FR

Il est possible que des parties du boîtier éclatent si des pressions élevées peuvent se développer en son sein. L'utilisateur doit prendre les mesures de sécurité qui s'imposent pour contrecarrer les risques qui y sont liés.



## 6. Erdung und Potenzialausgleich 6. Earthing and potential equalisation 6. Mise à la terre et équipotentialité

DE

Konstruktiv ist ein kein Potenzialausgleich von Deckel und Gehäuse vorhanden. Ein Potenzialausgleich von Deckel und Gehäuse wird durch den Einsatz eines Erdungskabels realisiert. Der Potenzialausgleich von Flanschplatte und Gehäuse wird durch den Einsatz der mitgelieferten U-Klammer realisiert.

Alle Verbindungen müssen der Montageanleitung entsprechend montiert werden.

EN

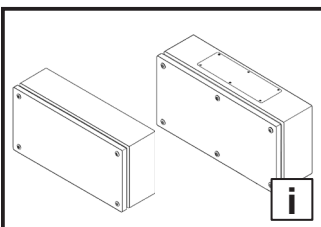
A physical potential equalisation for the cover and enclosure is not present. A potential equalisation for cover and enclosure is established by using an earth cable. A potential equalisation for the gland plate and the enclosure is established by using the supplied U-brackets.

All connections must be assembled in accordance with the assembly instructions.

FR

L'équipotentialité entre le corps du coffret et son couvercle ne s'effectue pas mécaniquement. Il faut poser une tresse de masse. Une équipotentialité de la plaque passe-câbles avec le corps du coffret s'établit lors de la pose de la pince en U fournie.

Toutes les liaisons doivent être montées conformément à la notice de montage.



## 7. Bedienung 7. Operation 7. Utilisation

DE

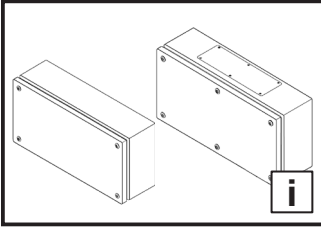
- Vermeiden Sie unnötig langes Öffnen des Deckels, da Staub, Luftfeuchte oder mit Schadstoffen belastete Luft in das Gehäuse eindringen können.
- Überprüfen Sie nach Arbeiten am Gehäuse, dass der Deckel ordnungsgemäß verschlossen ist.

EN

- To prevent dust, humidity and air contaminated with pollutants from entering the enclosure, avoid leaving the cover open for an unnecessarily long time.
- After working on the enclosure, check that the cover is closed properly.

FR

- Évitez l'ouverture prolongée et inutile du couvercle, car de la poussière, de l'humidité ou de l'air chargé en polluants peut pénétrer dans le boîtier.
- Après les travaux sur le boîtier, vérifiez si le couvercle est correctement fermé.



## 8. Inspektion und Wartung 8. Inspection and maintenance 8. Inspection et entretien

DE

Die Wartung muss regelmäßig in Abhängigkeit der Einsatz- und Umgebungsbedingungen, mindestens einmal jährlich durchgeführt und entsprechend dokumentiert werden.

Art und Umfang der durchzuführenden Arbeiten:

- Bei Verwendung von Scharnieren werden diese auf Leichtigkeit überprüft und mit einem geeigneten, wasserfreien Schmiermittel eingesprüht.
- Alle Komponenten und Oberflächen werden auf äußere Beschädigungen untersucht.
- Dichtungen im Andruckkantenbereich müssen bei Beschädigung komplett ersetzt werden.
- Um Beschädigungen durch temperaturbedingtes Anfrieren der Dichtungen zu verhindern, können übliche Mittel wie Talkum, Vaseline oder Wachse eingesetzt werden. Alle Komponenten und Oberflächen werden auf äußere Beschädigungen untersucht.
- Das Gehäuse wird zusätzlich auf Korrosions Spuren/Lackbeschädigungen untersucht. Eventuelle Beschädigungen werden wie folgt repariert:
  - Kleinflächige Schäden, die nur einen Teil der Oberfläche betreffen (z. B. Kratzer): Oberfläche an der beschädigten Stelle leicht anschleifen und alle Korrosionsspuren sowie alle Verschmutzungen entfernen. Je nach Größe der Beschädigung entweder mit einem Lackstift, einem Pinsel oder mit der Lackspraydose den Rittal Ausbesserungslack aufbringen (alternativ: 2K-PUR Acryllack).
  - Großflächige Schäden: Oberfläche gleichmäßig abreiben und mit Testbenzin reinigen; anschließend gesamte Fläche mit Rittal Ausbesserungslack überlackieren (alternativ: 2K-PUR Acryllack).

EN

Maintenance must be performed at regular intervals depending on use and ambient conditions, at least once annually and documented accordingly.

Nature and extent of the work to be performed:

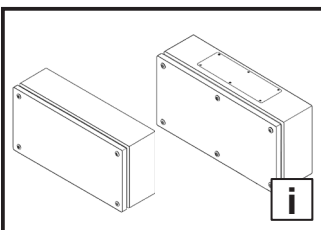
- The hinges are checked for ease of movement and sprayed with a suitable, water-free lubricant.
- All components and surfaces are examined for external damage.
- Gaskets in the contact edge area must be replaced completely if damaged.
- Common agents such as talcum, vaseline or wax can be used to prevent damage due to gaskets freezing because of low temperatures. All components and surfaces are examined for external damage.
- The enclosure is also inspected for traces of corrosion/paint damage. Any damage is repaired as follows:
  - Damage to small areas that affect only a part of the surface (e.g. scratches): Lightly sand off the surface at the damaged place and remove all traces of corrosion as well as all contamination. Depending on the degree of damage, apply the Rittal touch-up paint either with a paint stick, a brush or a spray paint can (alternative: 2K-PUR acrylic paint).
  - Large area damage: Sand off the surface uniformly and clean with white spirit; then paint over the entire surface with Rittal touch-up paint (alternative: 2K-PUR acrylic paint).

FR

L'entretien doit être réalisé régulièrement en fonction des conditions d'exploitation et ambiantes, au minimum une fois par an, et consigné en conséquence.

Type et ampleur de travaux à réaliser :

- En cas d'utilisation de charnières, leur mobilité doit être vérifiée et elles doivent être vaporisées avec un lubrifiant sans eau.
- Tous les composants et toutes les surfaces doivent être examinés afin de vérifier qu'il n'y a pas de dommages externes.
- Les joints d'étanchéité doivent être remplacés dans leur totalité en cas de dommages au niveau des zones d'arêtes d'étanchéité.
- Des produits courants comme le talc, la vaseline ou la cire peuvent être utilisés pour empêcher les dommages dus aux joints d'étanchéité qui restent collés à cause du gel. Tous les composants et toutes les surfaces doivent être examinés afin de vérifier qu'il n'y a pas de dommages externes.
- Le boîtier doit de plus être examiné pour vérifier qu'il n'y a pas de traces de corrosion / de détériorations de la peinture. Les détériorations éventuelles doivent être réparées de la manière suivante :
  - Dommages de petite superficie qui ne concernent qu'une partie de la surface (p. ex. rayures) : poncer légèrement la surface à l'endroit endommagé et ôter toutes les traces de corrosion et de saleté. Selon la taille des dommages, appliquer la peinture de retouche Rittal soit avec un crayon pour retouches, un pinceau ou une bombe de peinture (ou aussi avec de la peinture acrylique 2K-PUR).
  - Dommages de grande superficie : poncer uniformément la surface et la nettoyer avec du white-spirit ; appliquer ensuite la peinture de retouche Rittal sur l'ensemble de la surface (ou avec de la peinture acrylique 2K-PUR).



## 9. Lagerung 9. Storage 9. Stockage

DE

Bei der Lagerung des Gehäuses ist zu beachten, dass

- die Umgebungstemperatur nicht höher als +80°C ist.
- die Umgebungstemperatur nicht niedriger als -20°C ist.
- die relative Luftfeuchte nicht 50 % bei +40°C übersteigt (bei niedrigeren Temperaturen dürfen höhere Luftfeuchtwerte zugelassen werden).

EN

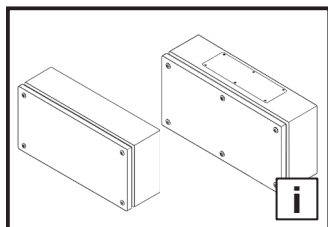
When storing the enclosure, ensure that

- the ambient temperature is not higher than +80°C.
- the ambient temperature is not lower than -20°C.
- the relative humidity does not exceed 50% at +40°C (higher humidity levels are permitted at lower temperatures).

FR

Pour le stockage du boîtier, il faut veiller à ce que

- la température ambiante ne soit pas supérieure à +80°C.
- la température ambiante ne soit pas inférieure à -20°C.
- l'humidité relative de l'air ne dépasse pas 50% à +40°C (des taux d'humidité supérieurs sont admissibles pour des températures plus basses).



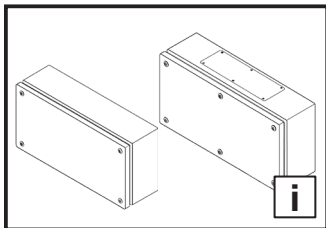
**10. Technische Daten/Schutzgrade**  
**10. Technical specifications/Degrees of protection**  
**10. Caractéristiques techniques / Indices de protection**

Best.-Nr. Model No. Référence	Abmaße Dimensions Dimensions (mm)			Volumen Volume Volume (l)	Ausführung der Montageplatte Mounting plate design Caractéristiques de la plaquette de montage	Belastungsangaben Load Charge admissible (N)			Schutzgrad Degree of protection Indices de protection		
	Breite Width Largeur (B)	Höhe Height Hauteur (H)	Tiefe Depth Profondeur (T)		Dicke Thickness Épaisseur (mm)	Gesamt Total	Montage- platte Mounting plate Plaquette de montage	Deckel Cover Couvercle	IP <sup>1)</sup>	IK <sup>2)</sup>	Type <sup>3)</sup>
1514.510	150	150	80	1,80	2,0	200	100	50	66	08	4
1500.510	150	150	120	2,70	2,0	200	100	50	66	08	4
1528.510	200	150	80	2,40	2,0	200	100	50	66	08	4
1529.510	200	150	120	3,60	2,0	200	100	50	66	08	4
1516.510	200	200	80	3,20	2,0	350	200	100	66	08	4
1502.510	200	200	120	4,80	2,0	350	200	100	66	08	4
1515.510	300	150	80	3,60	2,0	250	100	100	66	08	4
1501.510	300	150	120	5,40	2,0	250	100	100	66	08	4
1530.510	300	150	120	5,40	2,0	250	100	100	55	08	12
1517.510	300	200	80	4,80	2,0	350	200	100	66	08	4
1503.510	300	200	120	7,20	2,0	350	200	100	66	08	4
1531.510	300	200	120	7,20	2,0	350	200	100	55	08	12
1507.510	300	300	120	10,80	2,0	650	400	200	66	08	4
1535.510	300	300	120	10,80	2,0	650	400	200	55	08	12
1589.510	400	150	120	7,20	2,0	350	100	200	66	08	4
1518.510	400	200	80	6,40	2,0	650	400	200	66	08	4
1504.510	400	200	120	9,60	2,0	650	400	200	66	08	4
1532.510	400	200	120	9,60	2,0	650	400	200	55	08	12
1508.510	400	300	120	14,40	2,0	650	400	200	66	08	4
1536.510	400	300	120	14,40	2,0	650	400	200	55	08	12
1511.510	400	400	120	19,20	2,0	650	400	200	66	08	4
1539.510	400	400	120	19,20	2,0	650	400	200	55	08	12
1505.510	500	200	120	12,00	2,0	650	400	200	66	08	4
1533.510	500	200	120	12,00	2,0	650	400	200	55	08	12
1509.510	500	300	120	18,00	2,0	650	400	200	66	08	4
1537.510	500	300	120	18,00	2,0	650	400	200	55	08	12
1519.510	600	200	80	9,60	2,0	900	600	250	66	08	4
1506.510	600	200	120	14,40	2,0	900	600	250	66	08	4
1534.510	600	200	120	14,40	2,0	900	600	250	55	08	12
1510.510	600	300	120	21,60	2,0	900	600	250	66	08	4
1538.510	600	300	120	21,60	2,0	900	600	250	55	08	12
1512.510	600	400	120	28,80	2,0	900	600	250	66	08	4
1540.510	600	400	120	28,80	2,0	900	600	250	55	08	12
1527.510	800	200	120	19,20	2,0	900	600	250	66	08	4
1542.510	800	200	120	19,20	2,0	900	600	250	55	08	12
1513.510	800	400	120	38,40	2,0	900	600	250	66	08	4
1541.510	800	400	120	38,40	2,0	900	600	250	55	08	12



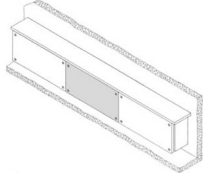
<sup>1)</sup> Nach DIN EN 60529 / According to DIN EN 60529 / Selon la norme DIN EN 60529

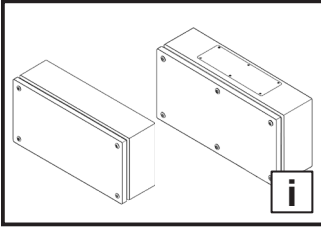
<sup>2)</sup> Nach IEC 62262 / According to IEC 62262 / Selon la norme CEI 62262

<sup>3)</sup> Nach UL 50e / According to UL 50e / Selon la norme UL 50e



**10. Verlustleistung**  
**10. Heat loss**  
**10. Puissance dissipée**

Best.-Nr. Model No. Référence	Watt/Watt/Watt (W) (Delta T = 20 K)		
			
1500.510	11	10	7
1501.510	18	17	12
1502.510	17	14	11
1503.510	22	20	14
1504.510	28	24	19
1505.510	34	30	23
1506.510	40	34	26
1507.510	31	26	21
1508.510	39	33	26
1509.510	46	40	32
1510.510	54	46	37
1511.510	48	42	34
1512.510	68	57	47
1513.510	88	74	62
1514.510	9	8	6
1515.510	15	13	10
1516.510	13	12	9
1517.510	19	17	13
1518.510	24	21	17
1519.510	34	29	24
1527.510	52	44	35
1528.510	11	10	8
1529.510	13	12	9
1530.510	18	17	12
1531.510	22	20	14
1532.510	28	24	19
1533.510	34	30	23
1534.510	40	34	26
1535.510	31	26	21
1536.510	39	33	26
1537.510	46	40	32
1538.510	54	46	37
1539.510	48	42	34
1540.510	68	57	47
1541.510	88	74	62
1542.510	52	44	35
1589.510	23	20	15



**11. Ersatzteile**  
**11. Spare parts**  
**11. Pièces de rechange**

DE

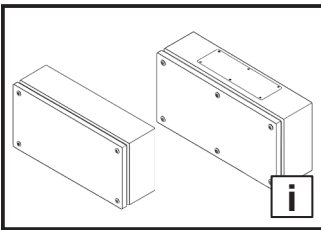
Eine aktuelle Übersicht finden Sie auf [www.rittal.de](http://www.rittal.de).

EN

A current overview is available at [www.rittal.com](http://www.rittal.com).

FR

Un état actualisé est disponible sur le site internet [www.rittal.fr](http://www.rittal.fr).



**12. Garantie**  
**12. Guarantee**  
**12. Garantie**

DE

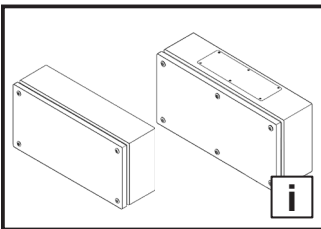
Es gelten die in den Verkaufs- und Lieferbedingungen der jeweiligen Rittal Vertriebs- und Tochtergesellschaften genannten Bedingungen.

EN

The conditions named in the sales and delivery conditions of the associated Rittal agents and subsidiaries apply.

FR

Les conditions générales de vente des représentations et filiales Rittal sont contractuelles.



**13. Kundendienstadressen**  
**13. Customer services addresses**  
**13. Coordonnées des services après-vente**

**Headquarter Deutschland**  
**Headquarters Germany**  
**Siège en Allemagne**  
 RITTAL GmbH & Co. KG  
 Auf dem Stuetzelberg  
 35745 Herborn  
 Germany  
 Phone +49(0)2772 505-1855  
 Fax +49(0)2772 505-1850  
 E-mail: [service@rittal.de](mailto:service@rittal.de)

**Service-HUB USA**  
**Service HUB USA**  
**Plateforme de service aux États-Unis**  
 RITTAL Corporation  
 801 State Route 55 Dock 25  
 Urbana, OH 43078  
 Phone +1 800 477 4000, option 3  
 E-mail: [service@rittal.us](mailto:service@rittal.us)  
[www.rittal-corp.com](http://www.rittal-corp.com)

**Service-HUB Brasilien**  
**Service HUB Brazil**  
**Plateforme de service au Brésil**  
 RITTAL Sistemas Eletromecânicos Ltda.  
 Av. Cândido Portinari, 1174  
 Vila Jaguará  
 05114-001 São Paulo - SP  
 Phone +55 (11) 3622 2361  
 Fax +55 (11) 3622 2399  
 E-mail: [service@rittal.com.br](mailto:service@rittal.com.br)

**Service-HUB China**  
**Service HUB China**  
**Plateforme de service en Chine**  
 RITTAL Electro-Mechanical Technology Co. Ltd.  
 No. 1658, Minyi Road  
 Songjiang District  
 Shanghai, 201612  
 Phone +86 21 5115 7799-213  
 Fax +86 21 5115 7788  
 E-mail: [service@rittal.cn](mailto:service@rittal.cn)

**Service-HUB Indien**  
**Service HUB India**  
**Plateforme de service en Inde**  
 RITTAL India Pvt. Ltd.  
 Nos. 23 & 24, KIADB  
 Industrial Area Veerapura  
 Doddaballapur-561 203  
 Bengaluru District  
 Phone +91 (80) 22890792  
 Fax +91 (80) 7623 343  
 E-mail: [service@rittal-india.com](mailto:service@rittal-india.com)

# Rittal – The System.

---

Faster – better – everywhere.

- Enclosures
- Power Distribution
- Climate Control
- IT Infrastructure
- Software & Services

You can find the contact details of all Rittal companies throughout the world here.



[www.rittal.com/contact](http://www.rittal.com/contact)

06.2017/337472/D-0000-00000926REV01

ENCLOSURES

POWER DISTRIBUTION

CLIMATE CONTROL

IT INFRASTRUCTURE

SOFTWARE & SERVICES



FRIEDHELM LOH GROUP