

PORTUGUÊSE

Fonte de alimentação com ciclo primário

A alimentação de corrente UNO POWER pode ser utilizada no mundo inteiro devido à entrada de faixa ampla. Através da pequena dissipação de energia e da alta eficácia obtém-se a máxima eficiência de energia.

i Demais informações e condições de verificação encontram-se na respectiva ficha técnica em www.phoenixcontact.net/products.

i Antes de colocação em funcionamento, ler as instruções de montagem e detectar se há danificações no aparelho.

Avisos de segurança e alertas

O equipamento somente pode ser instalado, colocado em funcionamento e operado por pessoal técnico qualificado. Observar as normas de segurança e prevenção de acidentes nacionais.

- Cuidado: Perigo de morte devido à choque elétrico.
- Nunca trabalhar sob tensão.
- Observar os limites mecânicos e térmicos.
- Executar conexão de rede profissional e garantir proteção contra impacto.
- A fonte de alimentação precisa ser ligável fora da fonte de energia do sistema, de acordo com as disposições da EN 60950 (por ex. através de proteção de linha primária)!
- A fonte de alimentação é um aparelho para instalação integrada. O grau de proteção IP20 do módulo foi concebido para um ambiente limpo e seco.
- A fonte de alimentação é isenta de manutenção. Os consertos só podem ser executados pelo fabricante. A abertura da caixa anula a garantia.
- Dimensionar e proteger o quanto necessário a ligação primária e secundária.
- Após a instalação, cobrir a área de bornes, para evitar o contato não permitido com peças energizadas (por ex. instalação no quadro de comando).
- Evitar a introdução de corpos estranhos, como grampos ou partes metálicas.

1. Denominação dos elementos

- Tensão de entrada: Input AC L/N
- Tensão de saída: Output DC+/-
- LED verde: DC OK
- Base de encaixe universal: Trilhos de fixação de 35 mm conforme EN60715

2. Instalação

A alimentação de corrente pode ser instalada em todos os trilhos de fixação de 35 mm, de acordo com a EN 60715. A posição normal de montagem é horizontal (terminais de entrada em baixo). A distância mínima superior/inferior aos outros aparelhos é de 30 mm.

508: Utilizar cabo de cobre com uma temperatura de operação de > 75 °C (temperatura ambiente < 55 °C) e > 90 °C (temperatura ambiente < 75 °C).

60950: Utilizar terminais tubulares para cabos flexíveis. Fechar áreas de bornes não utilizadas.

Dados técnicos	
Dados de entrada	
Tensão nominal de entrada	
Faixa de tensão de entrada (com CC, ligar fusível de pré-proteção apropriado)	
Frequência	
Consumo de energia (com valores nominais)	tip.
Corrente de pico de entrada (com 25°C)	tip.
I ² t	tip.
Fusível de entrada , interno (proteção de equipamento) , retardado	
Seleção de fusíveis adequados	
Característica B, C, D, K	
Dados de saída	
Tensão nominal de saída U _N	
Corrente nominal de saída I _N	
Derating	
Máx. dissipação de energia (sem / com carga nominal)	
Proteção contra sobretensão na saída	
Dados Gerais	
Tensão de isolamento Entrada (primário)/saída (secundária)	
Teste de tipo/unidade	
Grau de proteção / Classe de proteção	
Grau de impurezas	
Classe de inflamabilidade conforme UL 94 (caixa)	
Temperatura ambiente (operação)	
Temperatura ambiente (armazenamento/transporte)	
Umidade com 25 °C, sem condensação	

ITALIANO

Alimentazione switching

Grazie all'ingresso ad ampio range, l'alimentatore UNO POWER è utilizzabile in tutto il mondo. Grazie alle perdite minime e all'efficienza elevata, queste unità consentono un notevole risparmio energetico.

i Ulteriori informazioni e condizioni di prova sono riportate nella relativa scheda tecnica alla pagina www.phoenixcontact.net/products.

i Prima della messa in funzione, leggere le istruzioni di installazione e verificare che il dispositivo non presenti danni.

Avvertenze sulla sicurezza e sui pericoli

Solo il personale specializzato può occuparsi dell'installaz., della messa in servizio e del comando dell'apparecchio. Rispettare le norme di sicurezza e antinfortunistiche nazionali.

- Attenzione: Pericolo di morte a causa di scosse elettriche.
- Non eseguire mai interventi con la tensione inserita.
- Rispettare i limiti meccanici e termici.
- Effettuare una connessione di rete corretta e garantire la protezione contro le scosse elettriche.
- L'alimentazione di corrente va collegata al di fuori senza tensione, secondo le disposizioni della norma EN 60950 (per es. mediante la protezione di linea sul lato primario).
- L'alimentatore è un apparecchio da incorporare. Il grado di protezione IP20 dell'apparecchio è previsto per un ambiente pulito e asciutto.
- L'alimentatore non richiede manutenzione. Eventuali interventi di riparazione possono essere eseguiti soltanto dal produttore. L'apertura della custodia comporta il decadere della garanzia.
- Prevedere dimensioni e protezione sufficienti per il cablaggio primario e secondario.
- Dopo l'installazione coprire il vano di connessione in modo da evitare contatti delle parti sotto tensione (ad es. montaggio nel quadro elettrico).
- Evitare la penetrazione di corpi estranei, quali ad es. graffette o altri oggetti metallici.

1. Denominazione degli elementi

- Tensione d'ingresso: Input AC L/N
- Tensione di uscita: Output DC+/-
- LED verde: DC OK
- Piedino di innesto universale: guide di montaggio da 35 mm secondo EN 60715

2. Installazione

L'alimentatore può essere installato su tutte le guide di montaggio da 35 mm a norma EN 60715. La posizione di montaggio normale è orizzontale. (morsetti di ingresso in basso). La distanza minima superiore/inferiore da mantenere rispetto ad altri dispositivi è di 30 mm.

508: Utilizzare cavi di rame con una temperatura di esercizio > 75 °C (temperatura ambiente < 55 °C) e > 90 °C (temperatura ambiente < 75 °C).

60950: Utilizzare capocorda per cavi flessibili. Chiudere i vani morsetto non utilizzati.

FRANÇAIS

Alimentation à découpage primaire

L'alimentation UNO POWER est utilisable dans le monde entier grâce à sa plage de tension étendue. Les pertes faibles à vide et son rendement élevé lui confèrent une efficacité énergétique minimale.

i Pour plus d'informations et de détails sur les conditions de contrôle, consulter la fiche technique à l'adresse www.phoenixcontact.net/products.

i Avant la mise en service, lire les instructions d'installation et vérifier si l'appareil présente des dommages.

Consignes de sécurité et avertissements

Seul du personnel qualifié doit installer, mettre en service et utiliser l'appareil. Les prescriptions nationales de sécurité et prévention des accidents doivent être respectées.

- Attention : danger de mort par choc électrique.
- Ne jamais travailler lorsqu'une tension est appliquée !
- Respecter les limites mécaniques et thermiques.
- Procéder au raccordement secteur dans les règles de l'art et garantir la protection contre l'électrocution.
- L'alimentation doit pouvoir être coupée depuis l'extérieur conformément aux dispositions de la norme EN 60950 (par exemple, via le disjoncteur de ligne côté primaire).
- L'alimentation est encastrable. L'indice de protection IP20 est valable dans un environnement propre et sec.
- L'alimentation ne nécessite aucun entretien. Seul le constructeur est autorisé à effectuer des réparations. L'ouverture du boîtier provoque l'extinction de la garantie.
- Dimensionner et protéger les câblages primaire et secondaire correctement.
- Après installation, recouvrir la zone des bornes pour éviter tout contact fortuit avec des pièces sous tension (par exemple, montage en armoire).
- Empêcher tout corps étranger de pénétrer dans la zone des bornes, par ex. des trombones ou des pièces métalliques.

1. Désignation des éléments

- Tension d'entrée : entrée AC L/N
- Tension de sortie : Output DC+/-
- LED verte : DC OK
- Pied encliquetable universel : profilés 35 mm selon EN 60715

2. Installation

L'alimentation est encliquetable sur tous les profilés 35 mm conformes à EN 60715. La position normale de montage est horizontale (bornes d'entrée en bas). La distance minimale aux autres appareils est de 30 mm en haut/en bas.

508: Utiliser les câbles en cuivre à une température de service > 75 °C (température ambiante < 55 °C) et > 90 °C (température ambiante < 75 °C).

60950: Utiliser des embouts pour câbles flexibles. Obturer les espaces de raccordement inutilisés.

Caractéristiques techniques	
Données d'entrée	
Tension d'entrée nominale	
Plage de tensions d'entrée (pour DC, connect a suitable fuse)	
Fréquence	
Consommation de courant (pour valeurs nom.)	typ.
Limitation courant de démarrage (à 25°C)	typ.
I ² t	typ.
Fusible d'entrée , Interne (protection d'appareil) , temporisé	
Sélection des fusibles appropriés	
Caractéristique B, C, D, K	
Données de sortie	
Tension de sortie nominale U _N	
Courant nominal de sortie I _N	
Derating	
Puissance dissipée max. (à vide/charge nominale)	

Technical data	
Input data	
Nominal input voltage	
Input voltage range (for DC, connect a suitable fuse)	
Frequency	
Current consumption (for nominal values)	typ.
Inrush current limitation (at 25°C)	typ.
I ² t	typ.
Input fuse , Internal (device protection) , Slow-blow	
A choice of suitable fuses	
Characteristics B, C, D, K	
Output data	
Nominal output voltage U _N	
Nominal output current I _N	
Derating	
Max. power dissipation (no load / nominal load)	

Technical data	
Protection against surge voltage on the output	
General data	
Insulation voltage Input (primary)/output (secondary)	
Type/routine test	
Degree of protection / Protection class	
Pollution degree	
Inflammability class in acc. with UL 94 (housing)	
Ambient temperature (operation)	
Ambient temperature (storage/transport)	
Humidity at 25°C, no condensation	

ENGLISH

Primary-switched power supply unit

The power supply UNO POWER can be used worldwide thanks to the wide-range input. Reduced no-load losses and high efficiency lead to high energy efficiency.

i For additional information and test requirements, please refer to the corresponding data sheet at www.phoenixcontact.net/products.

i Prior to startup, read the installations notes and check the device for damage.

Safety and warning instructions

Only qualified specialists staff may install, set up and operate the device. Observe the national safety rules and regulations for the prevention of accidents.

- Caution: Risk of electric shock
- Never carry out work on live parts.
- Observe mechanical and thermal limits.
- Establish mains connection correctly and ensure protection against electric shock.
- The device must be switched off outside the power supply in accordance with the regulations of EN 60950 (e.g., by means of line protection on the primary side).
- The power supply is a built-in device. The protection class IP20 of the device is meant to be applied in a clean and dry environment.
- The power supply is maintenance-free. Repairs may only be carried out by the manufacturer. The warranty no longer applies if the housing is opened.
- Ensure that the primary-side wiring and secondary-side wiring are the correct size and have sufficient fuse protection.
- Following installation, cover the terminal area to prevent accidental contact with live parts (e.g., installation in a control cabinet).
- Protect the device against ingress by foreign bodies, e.g., paper clips or metal parts.

1. Designation of the elements

- Input voltage: Input AC L/N
- Output voltage: Output DC+/-
- Green LED: DC OK
- Universal snap-on foot: 35 mm DIN rail according to EN 60715

2. Installation

The power supply can be installed onto all 35 mm DIN rails according to EN 60715. Normal mounting position is horizontally (with the input terminals facing downward). The minimum gap to other devices is 30 mm above/below.

508: Use copper cables for operating temperatures of > 75 °C (ambient temperature < 55 °C) > 90 °C (ambient temperature < 75 °C).

60950: Use ferrules for flexible cables. Tighten screws on all unused terminals.

DEUTSCH

Primär getaktete Stromversorgung

Die Stromversorgung UNO POWER ist weltweit durch den Weitbereichseingang einsetzbar. Durch geringe Leerlaufverluste und den hohen Wirkungsgrad wird eine maximale Energieeffizienz ermöglicht.

i Weitere Informationen und Prüfbedingungen finden Sie im zugehörigen Datenblatt unter www.phoenixcontact.net/products.

i Vor Inbetriebnahme die Einbauanweisung lesen und das Gerät auf Beschädigung prüfen.

Sicherheits- und Warnhinweise

Nur qualifiziertes Fachpersonal darf das Gerät installieren, in Betrieb nehmen und bedienen. Nationale Sicherheits- und Unfallverhütungsvorschriften sind einzuhalten.

- Vorsicht: Lebensgefahr durch Stromschlag.
- Niemals bei anliegender Spannung arbeiten.
- Mechanische und thermische Grenzen einhalten.
- Netzanschluss fachgerecht ausführen und Schutz gegen elektrischen Schlag sicherstellen.
- Stromversorgung muss nach den Bestimmungen der EN 60950 von außerhalb spannungslos zu schalten sein (z. B. durch den primärseitigen Leitungsschutz).
- Die Stromversorgung ist ein Einbaugerät. Die Schutzart IP20 des Geräts ist für eine saubere und trockene Umgebung vorgesehen.
- Die Stromversorgung ist wartungsfrei. Reparaturen sind nur durch den Hersteller durchführbar. Bei Öffnen des Gehäuses erlischt die Garantie.
- Primär- und sekundärseitige Verdrahtung ausreichend dimensionieren und absichern.
- Nach der Installation den Klemmenbereich abdecken, um unzulässiges Berühren spannungsführender Teile zu vermeiden (z. B. Einbau im Schaltschrank).
- Verhindern Sie das Eindringen von Fremdkörpern, wie z. B. Büroklammern oder Metallteilen.

1. Bezeichnung der Elemente

- Eingangsspannung: Input AC L/N
- Ausgangsspannung: Output DC+/-
- LED grün: DC OK
- Universal-Rastfuß: 35 mm-Tragschienen nach EN 60715

2. Installation

Die Stromversorgung kann auf allen 35 mm-Tragschienen nach EN 60715 installiert werden. Die Normaleinbaulage ist waagerecht (Eingangsklemmen unten). Der Mindestabstand zu anderen Geräten beträgt oben/unten 30 mm.

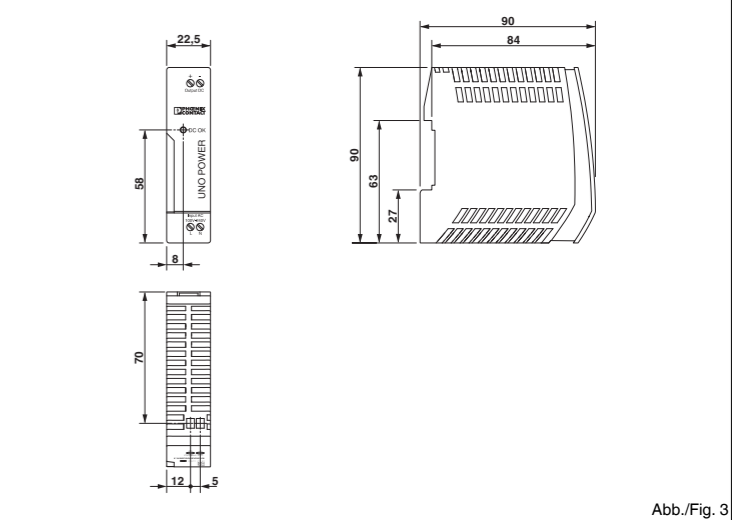
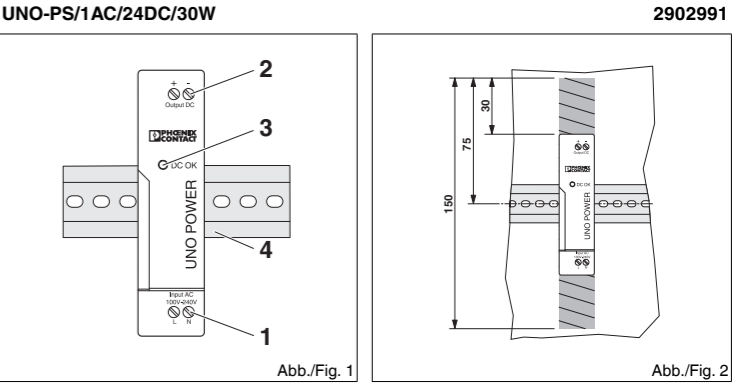
508: Kupferkabel verwenden mit einer Betriebstemperatur > 75 °C (Umgebungstemperatur < 55 °C) und > 90 °C (Umgebungstemperatur < 75 °C).

60950: Aderendhülsen für flexible Kabel verwenden. Ungenutzte Klemmräume schließen.

PHOENIX CONTACT
PHOENIX CONTACT GmbH & Co. KG
Flächsmarktstraße 8, 32825 Blomberg, Germany
Fax +49-(0)5235-341200, Phone +49-(0)5235-300

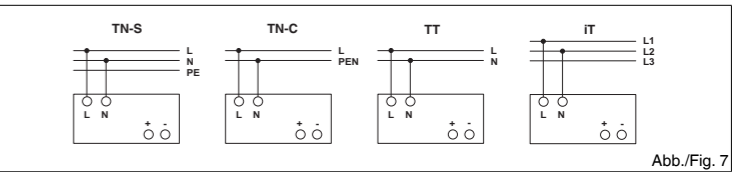
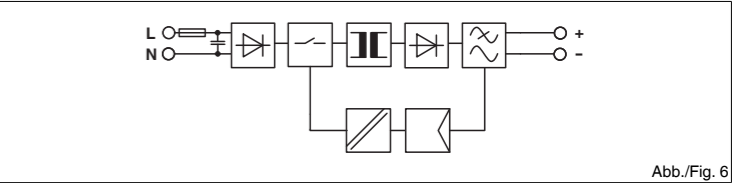
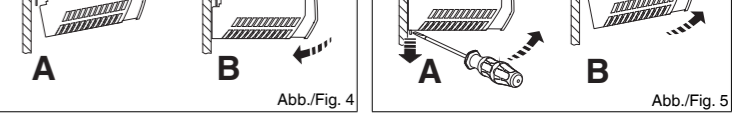
www.phoenixcontact.com MNR 9059280 - 00 2013-01-09

DE Einbauanweisung für den Elektroinstallateur
EN Installation note for electrical personnel
FR Instructions d'installation pour l'électricien
IT Istruzioni di montaggio per l'elettricista installatore
PT Instrução de montagem para o eletricista

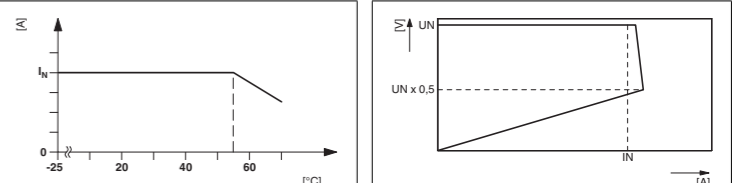


508: Kupferkabel verwenden mit einer Betriebstemperatur > 75 °C (Umgebungstemperatur < 55 °C) und > 90 °C (Umgebungstemperatur < 75 °C).

60950: Aderendhülsen für flexible Kabel verwenden. Ungenutzte Klemmräume schließen.



	[mm ²]	[mm ²]	AWG	L [mm]	[Nm]	[lb in]
Input AC L/N	0,2-2,5	0,2-2,5	24-14	8	0,5-0,6	5-7
Output DC +/-	0,2-2,5	0,2-2,5	24-14	8	0,5-0,6	5-7



© PHOENIX CONTACT 2013 PNR 105161 - 00 DNR 83131400 - 00

中文

初级开关电源

归功于宽域输入，电源 UNO POWER 可在全球通用。降低的空载损耗以及较高的效率使能源效率较高。

更多信息和测试要求请参看 www.phoenixcontact.net/products 中的相应数据表。

在启动前请阅读安装注意事项并检查设备是否损坏。

安全和警告说明

仅有具备从业资质的专业人员才可以对设备进行安装和调试。需遵守所在国家的相关安全规定以防止事故发生。

- 注意：有电击危险
- 绝对不得操作带电元件！
- 注意机械和温度方面的限制。
- 正确建立电源连接，确保对电气冲击的保护。
- 设备必须从符合 EN60950 规则的外部电源中切断（例如，通过一次侧线路保护的手段）。
- 该电源为内置型设备。该设备的 IP20 防护等级适用于清洁和干燥的环境。
- 电源无需保养。修理工作只能由制造商进行。一旦打开外壳，保修承诺便会失效。
- 确保一次侧和二次侧的接线尺寸正确且有足够的熔断保护。
- 安装完成后，覆盖端子区域以避免与带电部分产生意外接触（如，控制柜内的安装）。
- 保护设备，防止异物（例如回形针或金属零件）进入。

1. 元件的类型

- 输入电压：输入 AC L/N
- 输出电压：输出 DC+/-
- 绿色 LED：DC OK
- 通用卡脚：35 mm DIN 导轨（符合 EN 60715 的标准）

2. 安装

电源可安装到所有符合 EN 60715 标准的 35 mm DIN 导轨上。正常安装位置为水平位置（输入模块朝下）。与其它设备之间的最小间隙上 / 下均为 30 mm。

- 508: 使用铜质电缆，工作温度为 > 75 °C（环境温度 < 55 °C）> 90 °C（环境温度 < 75 °C）。

- 60950: 柔性电缆使用冷压头。封闭未使用的接线区域。

技术数据		
输入数据		
额定输入电压		
输入电压范围		
(适用于 DC，连接一个合适的熔断器)		
频率		
电流损耗（用于额定值）		典型值
冲击电流限制（25°C 时）		典型值
I²t		典型值
输入熔断器，内置（设备保护），慢熔断		
选择合适的保险丝		
特性 B、C、D、K		
输出数据		
额定输出电压 U _N 时		
额定输出电流 I _N		
降低额定值		
最大功率损耗（空载 / 额定负载下）		
输出端电涌电压保护		
般参数		
绝缘电压 输入（一次侧）/ 输出（二次侧）		
型号 / 常规测试		
防护等级 / 保护等级		
污染等级		
阻燃等级（外壳）符合 UL 94 标准		
环境温度（运行）		
环境温度（存放 / 运输）		
25°C 时的湿度，无冷凝		

РУССКИЙ

Импульсный источник питания

Благодаря широкому диапазону входных напряжений блок питания UNO POWER можно использовать во всех странах. Малые потери на холостом ходу и высокий КПД обеспечивают максимально эффективное использование энергии.

С дополнительной информацией и условиями испытаний можно ознакомиться в соответствующем техническом паспорте на сайте www.phoenixcontact.net/products.

Перед пуском в работу прочтите указания по монтажу и проверьте прибор на отсутствие повреждений.

Указания и предупреждения по технике безопасности

Устройство должен монтировать, вводить в эксплуатацию и обслуживать только квалифицированный специалист. Требуется соблюдение государственных норм по технике безопасности и предотвращению несчастных случаев.

- Осторожно! Опасность поражения электрическим током!
- Никогда не работать на оборудовании под напряжением!
- Требуется соблюдение допустимых механических и температурных показателей.
- Выполните квалифицированное подключение к сети и обеспечьте защиту от поражения электрическим током.
- Согласно требованиям стандарта EN 60950 устройство должно обесточиваться при помощи внешнего выключателя (например, при помощи автоматического выключателя в первичной цепи).
- Блок питания является встраиваемым устройством. Степень защиты устройства IP20 предусмотрена для чистого и сухого окружения.
- Блок питания не требует техухода. Все ремонтные работы должны выполняться компанией-изготовителем. В случае вскрытия корпуса гарантия пропадает.
- Подобрать достаточную по размерам проводную разводку на первичной и вторичной стороне и обеспечить ее защиту.
- После выполнения электромонтажа закройте клеммы, чтобы не допустить соприкосновения с токоведущими деталями (например, установка в электрошкафу).
- Не допускать попадания посторонних предметов, в частности канцелярских скрепок или металлических деталей.

1. Обозначение элементов

- Входное напряжение переменного тока: Input AC L/N
- Выходное напряжение постоянного тока: Output DC+/-
- Зеленый светодиод: пост. ток OK
- Универсальное монтажное основание с защелками: для 35-мм монтажной рейки согласно EN 60715

2. Монтаж

На все монтажные рейки на 35 мм может подаваться электропитание согласно EN 60175. Нормальное монтажное положение горизонтальное (входные клеммы внизу). Минимальное расстояние до остальных приборов 30 мм вверху/внизу).

- 508:** Использовать медный кабель, рабочая температура > 75 °C (температура окружающей среды < 55 °C) и > 90 °C (температура окружающей среды < 75 °C).

- 60950:** Используйте наконечники для гибких кабелей. Закройте неиспользуемые клеммные отсеки.

TÜRKÇE

Primer anahtarlamalı güç kaynağı

UNO POWER güç kaynağı geniş aralıklı girişi sayesinde dünya genelinde kullanılabilir. Yüksüz durumdaki kayıpların düşük olması ve yüksek verimliliği yüksek enerji verimi sağlar.

Ek bilgi ve test gereksinimleri için lütfen www.phoenixcontact.com.tr/products adresindeki ilgili veri bilgi föyüne bakın.

Devreye almadan önce montaj talimatlarını okuyun ve cihaz üzerinde hasar kontrolü yapın.

Güvenlik ve uyarı talimatları

Sadece nitelikli personel cihazı monte edebilir, ayarlayabilir ve çalıştırabilir. Kazaları önlemek için ulusal güvenlik kurallarına ve yönetmeliklerine uyun.

- Uyarı: Elektrik çarpması riski
- Aktif kısımlarda hiçbir zaman çalışma yapmayın!
- Mekanik ve termal sınırlara dikkat edin.
- Şebeke bağlantısını düzgün şekilde gerçekleştirir ve elektrik çarpmalarına karşı koruma sağlar.
- Cihaz EN 60950 yönetmeliğine uygun olarak güç kaynağının dışında kapatılmalıdır (primer taraftaki hat koruması yoluyla).
- Güç kaynağı tümleşik bir cihazdır. Cihazın IP20 sınıfı koruması temiz ve kuru ortamda kullanıma uygundur.
- Güç kaynağı bakım gerektirmez. Onarım işleri yalnızca üretici tarafından yapılabilir. Cihaz açılırsa üretici garantisini ortadan kalkar.
- Primer ve sekonder taraf kablolarının boyutlandırılmalarının doğru olduğundan ve yeterli büyüklükte sigorta ile emniyete alındığından emin olun.
- Montajdan sonra canlı parçalarla teması önlemek için klemens bölgesini kapatın (örneğin kontrol panosuna montaj yapılırken).
- Cihazı içine atacak veya metal parçalar girmemesi için koruyun.

1. Elemanların tanımlaması

- Giriş gerilimi: Giriş AC L/N
- Çıkış gerilimi: Çıkış DC+/-
- Yeşil LED: DC OK
- Üniversal geçme ayak: 35 mm DIN ray, EN60715 standardına uygun

2. Montaj

Güç kaynağı EN 60715'e uygun tüm 35 mm DIN raylarına oturtulabilir. Normal montaj pozisyonunda yatay monte edilmelidir (giriş klemensleri aşağı bakar şekilde). Diğer cihazlara minimum mesafe üstte/alta 30 mm.

- 508:** Aşağıda belirtilen çalışma sıcaklıkları için bakır kablolar kullanın > 75 °C (ortam sıcaklığı < 55 °C) > 90 °C (ortam sıcaklığı < 75 °C).

- 60950:** Çok telli kablolarda yüksük kullanın. Kullanılmayan bağlantı alanlarını mühürler.

ESPAÑOL

Fuentes de alimentación conmutadas de primario

La fuente de alimentación UNO POWER puede usarse en todo el mundo gracias a la entrada de amplia gama. Las reducidas pérdidas en circuito abierto y el alto rendimiento le permiten alcanzar la máxima eficiencia energética.

Encontrará más información y condiciones de prueba sobre el artículo en la hoja de características correspondiente en www.phoenixcontact.net/products.

Antes de la puesta en servicio, lea las instrucciones de montaje y compruebe que el dispositivo no presente daños.

Indicaciones de seguridad y advertencia

El aparato sólo puede ser instalado, puesto en funcionamiento y manejado por personal cualificado. Deben cumplirse las normas nacionales de seguridad y prevención de riesgos laborales.

- Atención: Peligro de muerte por electrocución.
- No trabaje nunca estando la tensión aplicada.
- Respetar los límites mecánicos y térmicos.
- Realizar una conexión de red profesional y asegurar la protección contra descargas eléctricas.
- De acuerdo con las especificaciones de EN 60950, se debe desconectar la fuente de alimentación desde el exterior (p. ej. mediante la protección de la línea del primario).
- La fuente de alimentación es un equipo integrado. El grado de protección IP20 del dispositivo está previsto para un ambiente seco y limpio.
- La fuente de alimentación no necesita mantenimiento. Solamente el fabricante podrá realizar las reparaciones. Al abrir la carcasa quedará anulada la garantía.
- Dimensione y proteja de forma suficiente el cableado del lado primario y secundario.
- Después de la instalación, cubrir la zona de los bornes para evitar un contacto involuntario de las piezas conductoras de tensión (p. ej. montaje en el armario de distribución).
- Evite la introducción de cuerpos extraños, como clips de oficina o piezas metálicas.

1. Denominación de los elementos

- Tensión de entrada: Input AC L/N
- Tensión de salida: Output DC+/-
- LED verde: DC OK
- Pie de encaje universal: carriles simétricos de 35 mm según EN 60715

2. Instalación

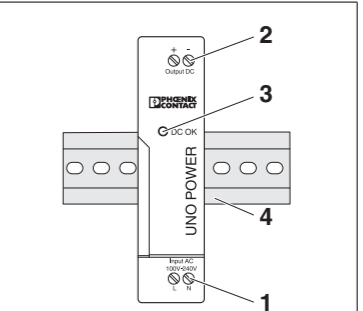
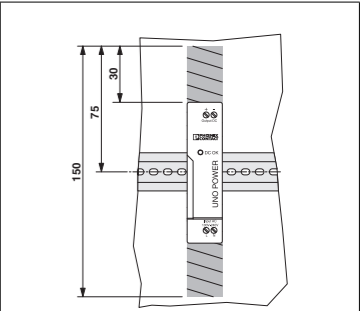
La fuente de alimentación puede instalarse sobre todos los carriles simétricos de 35 mm según EN 60175. La posición normal de montaje es horizontal (bornes de entrada abajo). La distancia mínima inferior/superior a otros dispositivos es de 30 mm.

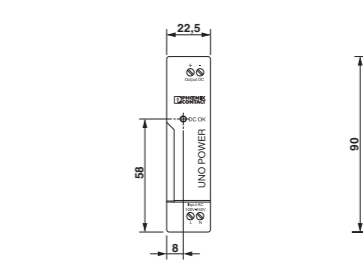
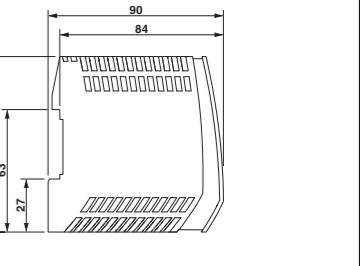
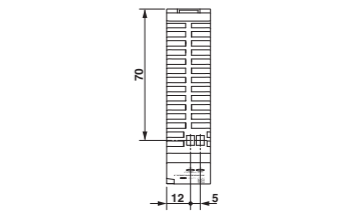

- 508:** Cable de cobre, empleado con un temperatura de servicio > 75 °C (temperatura ambiente < 55 °C) y > 90 °C (temperatura ambiente < 75 °C).

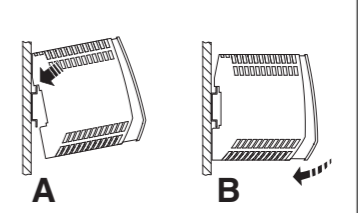
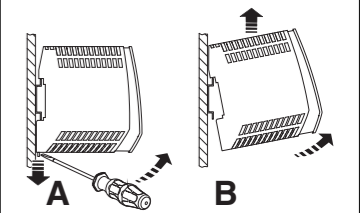
- 60950:** Utilizar punteras para cable flexible. Cerrar recept. de conexión que no se han utilizado.

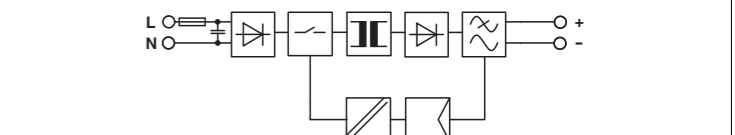
PHOENIX CONTACT	PHOENIX CONTACT GmbH & Co. KG Flachsmarktstraße 8, 32825 Blomberg, Germany Fax +49-(0)5235-341200, Phone +49-(0)5235-3300	
www.phoenixcontact.com	MNR 9059280 - 00	2013-01-09

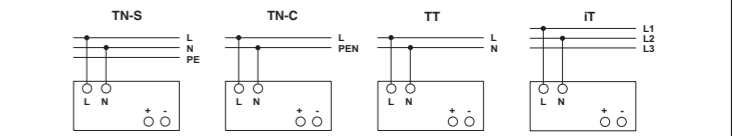
ES	Instrucciones de montaje para el instalador eléctrico
TR	Elektrik personeli için montaj talimatı
RU	Инструкция по установке для электромонтажника
ZH	电气人员安装须知

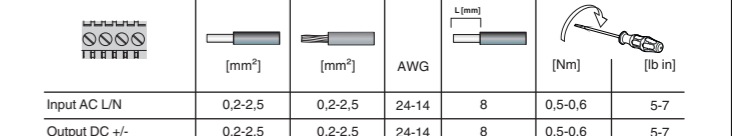
UNO-PS/1AC/24DC/30W	2902991
	
Abb./Fig. 1	Abb./Fig. 2

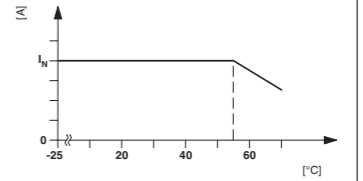
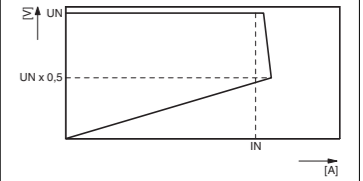
	
	
Abb./Fig. 3	Abb./Fig. 3

	
Abb./Fig. 4	Abb./Fig. 5


Abb./Fig. 6


Abb./Fig. 7


Abb./Fig. 8

	
Abb./Fig. 9	Abb./Fig. 10

© PHOENIX CONTACT 2013	PNR 105161 - 00	DNR 83131400 - 00
------------------------	-----------------	-------------------