

EVN 15
EVN 15 P



de Fensterventilator
gb Window fan
fr Ventilateur de fenêtre
cz Okenní ventilátor
dk Vinduesventilator
es Ventilador de ventana
hu Ablakventilátor
nl Raamventilator
pl Wentylator okienny
ru Оконный вентилятор
sv Fönsterfläkt



Montage- und Betriebsanleitung

Mounting and Operating instructions

Instructions de montage et mode d'emploi

Montážní a provozní návod

Montage- og driftsvejledning

Instrucciones de montaje y manejo

Szerelési- és üzemeltetési útmutató

Montage- en gebruiksaanwijzing

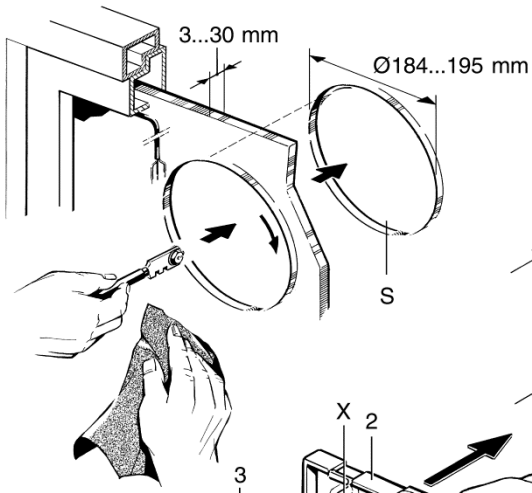
Instrukcja montażu i eksploatacji

Инструкция по монтажу и эксплуатации

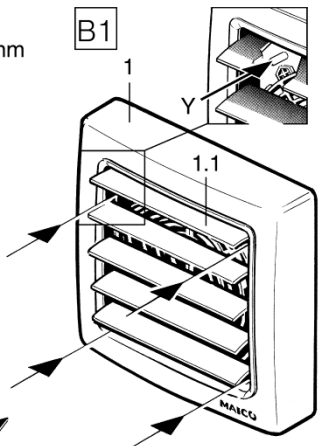
Monterings- och bruksanvisning



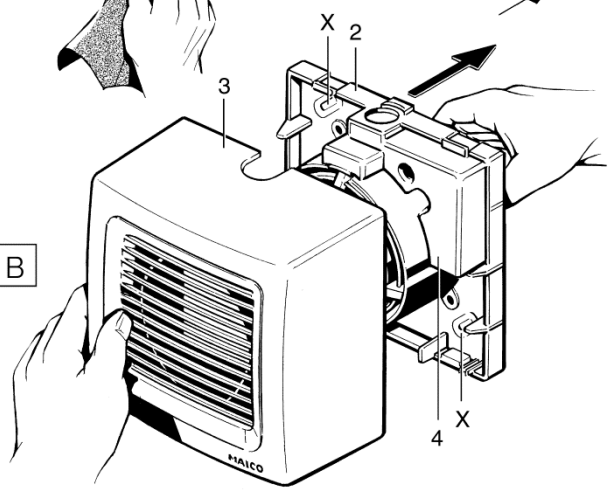
A



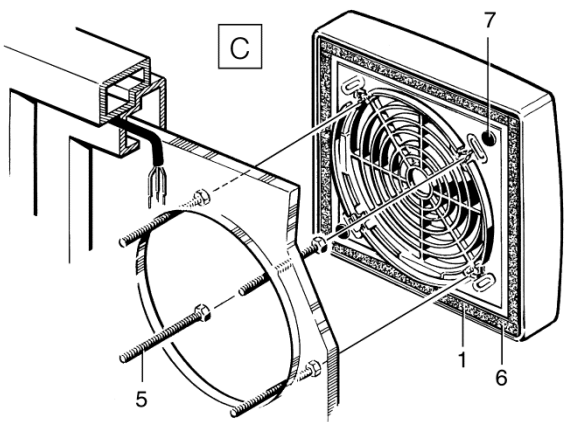
B1



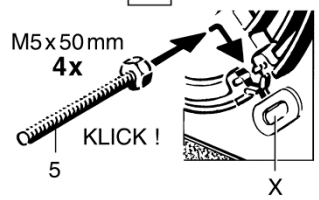
B

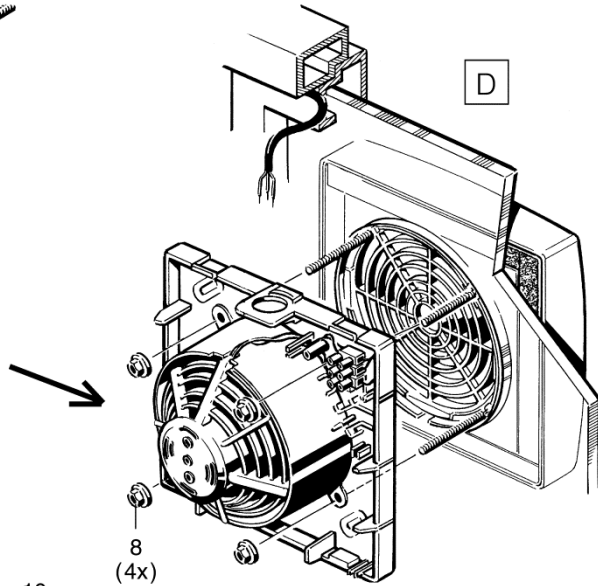
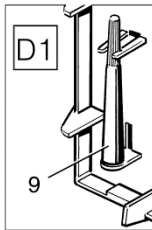
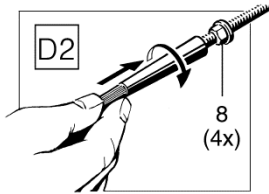


C

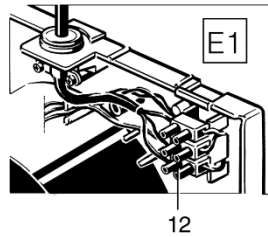
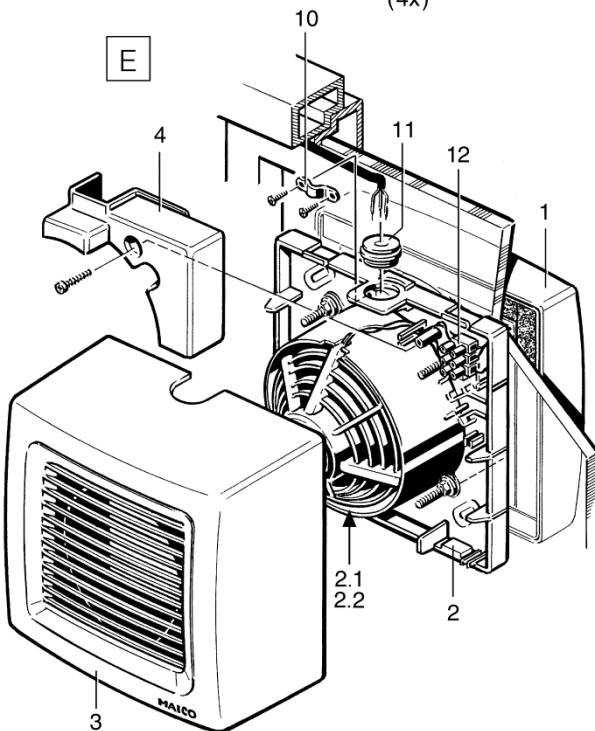


C1

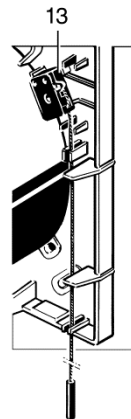




E



F



Inhaltsverzeichnis

1. Lieferumfang	2
2. Allgemeine Hinweise	2
3. Produktinformationen	2
4. Umgebungsbedingungen und Grenzen für den Betrieb	3
5. Technische Daten	3
6. Sicherheitshinweise	3
7. Montage	5
8. Wartung	6
9. Reinigung	6
10. Störungsbehebung	7
11. Ersatzteile	7
12. Demontage	7
13. Entsorgung	7
14. Schaltbilder	72

1. Lieferumfang

- Fensterventilator, Komponenten zusammengesteckt
- Steckschlüssel, Schlüsselweite 8 (rot)
- Montage- und Betriebsanleitung

2. Allgemeine Hinweise



Lesen Sie diese Montage- und Betriebsanleitung vor der ersten Benutzung des Ventilators aufmerksam durch. Folgen Sie den Anweisungen. Bewahren Sie diese Anleitung für einen späteren Gebrauch gut auf.



Mit dem Smartphone direkt zum Produkt.

2.1 Installationspersonal

Die Montage ist nur durch Fachkräfte zulässig.

Der elektrische Anschluss darf nur von Elektrofachkräften vorgenommen werden. Diese besitzen eine elektrotechnische Ausbildung und das Wissen über die Gefahren und Auswirkungen, die durch einen elektrischen Schlag erfolgen können.

2.2 Verwendete Symbole



GEFAHR

Unmittelbar drohende Gefahr, die bei Nichtbeachtung zu schweren Körperverletzungen oder zum Tod führt.



VORSICHT

Möglicherweise gefährliche Situation, die zu leichten bis mittleren Körperverletzungen führen könnte.

ACHTUNG

Mögliche Situation, die zu Sachschäden am Produkt oder seiner Umgebung führen könnte.



INFO-Symbol für wichtige Informationen und Tipps.

- Aufzählungssymbol für Informationen zum jeweiligen Thema.
- 1. Handlungsanweisung. Führen Sie die angegebenen Anweisungen der Reihe nach durch.

3. Produktinformationen

- EVN 15 mit selbsttätiger Außenklappe.
- EVN 15 P mit selbsttätiger Außenklappe und ca. 1 m langer Zugkordel zur Handbetätigung.
- Geräte mit thermischem Überlastungsschutz. Dieser schaltet bei thermischer Überlastung den Motor ab und nach Abkühlung selbstständig wieder ein.

Impressum:

© Maico Elektroapparate-Fabrik GmbH. Deutsche Original-Betriebsanleitung. Druckfehler, Irrtümer und technische Änderungen vorbehalten.

- Ein-/Ausschalten erfolgt bei
 - EVN 15 mit bauseitig bereitzustellendem separaten Schalter.
 - EVN 15 P mit integriertem Zugschalter. Zum Ein-/Ausschalten an der Zugkordel ziehen.

3.1 Geräteübersicht, Abb. A bis F

- 1 Außenklappe komplett
 - 1.1 Lamelle
 - 2 Flanschhülse mit
 - 2.1 Motor und
 - 2.2 Flügelrad
 - 3 Innengehäuse
 - 4 Klemmenkastendeckel
 - 5 Schraube M5 x 50 mm
 - 6 Haftstreifen
 - 7 Klebepunkt
 - 8 Sicherungsmutter
 - 9 Steckschlüssel Schlüsselweite 8, rot
 - 10 Zugentlastung
 - 11 Würgenippel
 - 12 Klemmenleiste
 - 13 Zugschalter
- S Scheiben- oder Wandausschnitt

3.2 Bestimmungsgemäße Verwendung

- Dieses Gerät ist ausschließlich für den Hausgebrauch und ähnliche Zwecke vorgesehen.
- Das Gerät dient zum Entlüften von Gaststätten, Ausstellungsräumen, Hörsälen, Kindergärten, Krankenhäusern, Meisterbüros und ähnlichen Räumen.
- **Zulässig ist der Betrieb nur bei:**
 - Einbau in Flachglasfenster mit Einfach- oder Doppelverglasung.
 - Einbau in dünnen Wänden mit einer Scheiben- oder Wanddicke von 3...30 mm.
 - Einbau mit senkrechter Einbaulage.
 - eingebauter Außenklappe und angebrachtem Innengehäuse.

3.3 Vorhersehbare Fehlanwendungen

Maico haftet nicht für Schäden durch bestimmungswidrigen Gebrauch. **Gerät auf keinen Fall einsetzen:**

- in aufklappbaren Doppelfenstern.
- an Decken, schrägen Dächern oder schrägen Wänden.
- in der Nähe von brennbaren Materialien, Flüssigkeiten oder Gasen.
- für die Förderung von Chemikalien, aggressiven Gasen oder Dämpfen.
- in explosionsfähiger Atmosphäre.
- zur Absaugung von Küchenabluft.

Außenklappe [1] auf keinen Fall demontieren.

4. Umgebungsbedingungen und Grenzen für den Betrieb

- Zulässige Höchsttemperatur des Fördermediums + 40 °C.
- Bei Betrieb mit raumluftabhängigen Feuerstätten muss für ausreichende Zuluftrückströmung gesorgt werden. Die maximal zulässige Druckdifferenz pro Wohneinheit beträgt 4 Pa.

5. Technische Daten

Siehe Typenschild.

6. Sicherheitshinweise

6.1 Allgemein

- Lesen Sie diese Betriebsanleitung vor der Montage und Inbetriebnahme aufmerksam durch.
- Die Montage und der elektrische Anschluss ist nur durch Fachkräfte gemäß Kapitel 2.1 zulässig.

- Bei der Elektroinstallation und Gerätemontage sind die einschlägigen Vorschriften, besonders DIN VDE 0100 mit den entsprechenden Teilen zu beachten. In Räumen mit Bade- oder Duscheinrichtung z. B. Teil 701.
- Gerät nur an fest verlegte elektrische Installation mit Leitungen vom Typ NYM-O oder NYM-J (0,75 - 1,5 mm²) anschließen. Bei Geräteeinbau in schwenkbare Fenster geeignete, flexible Anschlussleitung verwenden. Außerdem ist eine Vorrichtung zur Trennung vom Netz mit mind. 3 mm Kontaktöffnung je Pol anzubringen.
- Gerät nur mit auf Typenschild angegebener Spannung und Frequenz betreiben.
- Gerät nur komplett montiert betreiben.
- Vor Abnehmen des Klemmenkastendeckels [4] das Gerät allpolig vom Netz trennen.
- Eine ausreichende Zuluftnachströmung ist sicherzustellen.
- Veränderungen und Umbauten am Gerät sind nicht zulässig und entbinden den Hersteller von jeglicher Gewährleistung und Haftung.

6.2 Sicheres und korrektes Verhalten für den Betrieb



Verletzungsgefahr bei Gegenständen im Flügelrad. Keine Gegenstände in das Gerät hineinstecken.



Verletzungsgefahr durch sich drehendes Flügelrad. Nicht zu nahe an das Gerät gehen, damit Haare, Kleidung oder Schmuck nicht in das Gerät hineingezogen werden können.

- Dieses Gerät kann von Kindern ab 8 Jahren und darüber sowie von Personen mit verringerten physischen, sensorischen oder mentalen Fähigkeiten oder Mangel an Erfahrung und Wissen benutzt werden, wenn sie beaufsichtigt oder bezüglich des sicheren Gebrauchs des Gerätes unterwiesen wurden und die daraus resultierenden Gefahren verstehen. Kinder dürfen nicht mit dem Gerät spielen. Reinigung und Benutzer-Wartung dürfen nicht von Kindern ohne Beaufsichtigung durchgeführt werden.

7. Montage, Abb. A ... F

ACHTUNG Kurzschlussgefahr, Gerätebeschädigung. Eindringendes Wasser bei falscher Einführung der Netzleitung in das Gehäuse oder unsachgemäß eingebautem Würgenippel. Schutzart nur bei ordnungsgemäßer Durchführung der Leitung an der dafür vorgesehenen Gehäusedichtung (Würgenippel) gewährleistet. Würgenippel [11] kreisrund und etwas kleiner als der Leitungsdurchmesser durchbohren.



Gefahr durch Schnittverletzungen durch Glasbruch bei unter Spannung stehender Scheibe. Scheibe nur in spannungsfreiem Zustand einbauen. Gegebenenfalls Scheibe ausbauen und spannungsfrei einkitten.

ACHTUNG Außenklappe schließt nicht korrekt, falls diese verspannt eingebaut wird.

Außenklappe nur auf einer ebenen Fläche montieren, um die Klappenfunktion zu gewährleisten.



Hinweise

- Ausreichend Platz zum Fensterrahmen bzw. zur Wand oder Decke berücksichtigen.
- Außenklappe auf keinen Fall demontieren.

Abb. A: Montagevorbereitungen

1. Netzleitung verlegen.
2. Scheibenausschnitt [S] vom Fachmann anbringen lassen. Bei Wand-/Holzplattenmontage Ausschnitt [S] bohren.
3. Die Scheibe vor dem Aufkleben der Außenklappe gründlich reinigen.

Abb. B: Innenteil auseinanderbauen

1. Dazu Innengehäuse [3] seitlich festhalten und Flanschhülse [2] am Motor aus der Abdeckung herausziehen.
1. Klemmenkastendeckel [4] entfernen.

Bei Wand- oder Holzplattenmontage

2. Ggf. Flanschhülse [2] an den 2 Sollbruchstellen [X] durchbohren (→ Abb. B).
3. An der Außenklappe bei offenen Lamellen die 4 Sollbruchstellen [Y] (→ Abb. B1) durchbohren.

Abb. C/Abb. C1: Außenklappe [1] montieren (Außenseite)

1. Schrauben [5] in die Ösen der Außenklappe stecken, bis diese einrasten.
2. Schutzfolien der Klebepunkte [7] abziehen.
3. Außenklappe im Scheibenausschnitt ausrichten und an die Scheibe drücken.

Bei Wand- oder Holzplattenmontage

4. Außenklappe [1] mit geeignetem Befestigungsmaterial an der Wand bzw. Holzplatte anbringen.

Abb. D: Innenteil montieren (Innenseite)



VORSICHT

Gefahr durch Schnittverletzungen durch Glasbruch bei zu fest angezogenen Muttern.

Sicherungsmuttern [8] nur vorsichtig und nicht zu fest anziehen.

1. Flanschhülse [2] auf die Schrauben [5] aufstecken, ausrichten und leicht an die Scheibe drücken.
2. Mit beiliegendem Steckschlüssel [9] die Sicherungsmuttern [8] festziehen (→ Abb. D1 und D2).

Bei Wand- oder Holzplattenmontage

3. Flanschhülse [2] mit geeignetem Befestigungsmaterial an der Wand bzw. Holzplatte anbringen.

Abb. E: Gerät elektrisch anschließen, → Schaltbilder in Kapitel 14



GEFAHR

Lebensgefahr durch Stromschlag.

Vor Zugang zu den Anschlussklemmen alle Versorgungsstromkreise abschalten. Netzsicherung ausschalten, gegen Wiedereinschalten sichern und ein Warnschild sichtbar anbringen.



VORSICHT

Kurzschlussgefahr bei falscher Durchführung der Netzleitung in den Klemmenkasten.

Netzleitung ordnungsgemäß durch Würgenippel führen und für Zugentlastung sorgen.

1. Würgenippel [11] kreisrund durchstoßen und in vorgesehene Bohrung einsetzen.
2. Netzleitung gemäß Schaltbild an Klemmenleiste [12] anschließen.
3. Zugentlastung [10] anbringen.
4. Klemmenkastendeckel [4] aufsetzen und verschrauben.
5. Innengehäuse [3] oben auf Flanschhülse [2] einhängen und unten in die Schnapper einrasten. Nicht verkanten.

Abb. F: Nur bei EVN 15 P-Ventilatoren

1. Zugschnur in die beiden Gehäusekerben einlegen.
2. Innengehäuse [3] wie zuvor beschrieben aufsetzen.

Inbetriebnahme

1. Netzsicherung einschalten.
2. Funktionstest durchführen.

8. Wartung

Das Gerät ist wartungsfrei.



Bei in schwenkbaren Fenstern eingebauten Geräten.

Die Anschlussleitung am Übergang zum Fensterflügel/-rahmen in regelmäßigen Zeitabständen auf Beschädigung überprüfen.

Bei Beschädigung ist der weitere Betrieb unzulässig. Das Gerät ist vom Netz zu trennen (Netzsicherung ausschalten und gegen Wiedereinschalten zu sichern). Anschlussleitung durch eine Fachkraft austauschen lassen

9. Reinigung



GEFAHR

Lebensgefahr durch Stromschlag.

Vor Zugang zu den Anschlussklemmen alle Versorgungsstromkreise abschalten. Netzsicherung ausschalten, gegen Wiedereinschalten sichern und ein Warnschild sichtbar anbringen.

ACHTUNG



Beschädigung der Abdeckung beim Reinigen in der Spülmaschine.

Innengehäuse nicht in der Spülmaschine reinigen.

1. Innengehäuse [3] unten an der rechten und linken Seite fassen und gleichmäßig nach vorne abziehen.



Innengehäuse [3] nicht am Innengitter oder der oberen Seite abziehen.

2. Innenteile mit einem trockenen Tuch säubern. Ggf. einen Staubsauger verwenden. Zum Reinigen der Außenklappe die Lamellen nach oben schwenken.



Zum Reinigen kein aggressives, gesundheitsschädliches oder leicht entflammbares Reinigungsmittel verwenden.

3. Innengehäuse [3] anbringen (→ Abb. E).

10. Störungsbehebung

Bei einer Störung ist eine Elektrofachkraft hinzuzuziehen. Reparaturen sind nur durch Elektrofachkräfte zulässig.



Lebensgefahr durch Stromschlag bei Arbeiten am elektrischen Anschluss.

Vor Zugang zu den Anschlussklemmen alle Versorgungsstromkreise abschalten. Netzsicherung ausschalten, gegen Wiedereinschalten sichern und ein Warnschild sichtbar anbringen.

Eine Störung kann z. B. durch erhöhte Fördermittel-Temperaturen oder durch Blockieren des Ventilator motors auftreten.



Wird der Ventilator motor zu heiß, reagiert der thermische Überlastungsschutz. Dieser schaltet bei thermischer Überlastung den Motor ab und nach Abkühlung automatisch wieder ein.

1. Ventilator motor abkühlen lassen.
2. Prüfen, ob die Netzsicherung eingeschaltet ist und der Ventilator nach Abkühlung selbstständig wieder anläuft.
3. Ggf. das Gerät gemäß Kapitel 9 reinigen.
4. Umgebungsbedingungen gemäß Kapitel 4 sicherstellen.
5. Besteht die Störung weiterhin oder tritt diese wiederholt auf, die Netzsicherung ausschalten und eine Elektrofachkraft hinzuziehen.

11. Ersatzteile



Bezug und Einbau der Ersatzteile nur durch den Fachinstallateur.

Pos.	Bezeichnung	Type	Artikel-Nr.
1	Aussenklappe komplett	15 15 P	0059.0144.9000
2	Flanschhülse komplett	15	E059.0140.9000

2	Flanschhülse komplett	15 P	E059.0140.9100
2.1	Motor mit Schrauben	15	0156.0093.0001
2.2	Flügelrad mit Spanning	15 15 P	0061.0119.0000
3	Innengehäuse komplett	15	0059.0141.9000
3	Innengehäuse komplett	15 P	E059.0141.9100
13	Zugschalter komplett	15 P	E157.0794.0000

Bei Rückfragen

Maico Elektroapparate-Fabrik GmbH
Steinbeisstraße 20
78056 Villingen-Schwenningen, Deutschland
Tel. +49 7720 694 445 / Fax +49 7720 694 175
E-Mail: ersatzteilservice@maico.de

12. Demontage



Die Demontage darf nur von einer Elektrofachkraft (→ Kapitel 1) vorgenommen werden.



Lebensgefahr durch Stromschlag.

Vor Zugang zu den Anschlussklemmen alle Versorgungsstromkreise abschalten. Netzsicherung ausschalten, diese gegen Wiedereinschalten sichern und ein Warnschild sichtbar anbringen.

13. Entsorgung



Nicht in den Restmüll.

Das Gerät enthält teils wiederverwertbare Stoffe, teils Substanzen, die nicht in den Restmüll gelangen dürfen.

Das Gerät ist nach Ablauf seiner Lebensdauer nach den in Ihrem Land geltenden Bestimmungen zu entsorgen.

Table of contents

1. Scope of delivery.....	8
2. General notes.....	8
3. Product information.....	8
4. Environmental conditions and operating limits.....	9
5. Technical data.....	9
6. Safety instructions.....	9
7. Installation.....	11
8. Maintenance.....	12
9. Cleaning.....	12
10. Fault rectification.....	13
11. Spare parts.....	13
12. Dismantling.....	13
13. Disposal.....	13
14. Wiring diagrams.....	72

1. Scope of delivery

- Window fan, components assembled
- Socket spanner, width across flats 8, (red)
- Mounting and operating instructions

2. General notes



Read these installation and operating instructions carefully before using the fan for the first time.



Follow the instructions. Keep these instructions safe for use later on.

2.1 Installation staff

Installation is only permitted when carried out by trained specialists.

Only qualified electricians are permitted to make the electrical connections. They are trained in electrical engineering and are aware of the risks and consequences of an electric shock.

2.2 Symbols used



DANGER

Direct risk of danger. Failure to observe will result in severe injury or death.



CAUTION

Possibly dangerous situation which could result in minor to moderate injuries.

NOTICE

Possible situation which could cause damage to the product or its surroundings.



INFO symbol indicating important information and tips.



Bullet point for information on the respective subject.

1.

Instructions. Follow the instructions given in the order stated.

3. Product information

- EVN 15 with airstream-operated shutter
- EVN 15 P with airstream-operated shutter and with approx. 1 m long pull-cord for manual operation
- Units with thermal overload protection This switches the motor off under thermal overload and automatically turns it on again after cooling down.
- On/off switching takes place in
 - EVN 15 with separate switch provided by the customer
 - EVN 15 P with integrated pull-switch. Pull the pull-cord to switch the fan on/off.

Acknowledgements:

© Maico Elektroapparate-Fabrik GmbH. English translation from the original German Operating Instructions. We cannot be held responsible for mistakes or printing errors and retain the right to make technical modifications without giving prior notice.

3.1 Unit Overview, Fig. A to F

- 1 Shutter, complete
- 1.1 Lamella
- 2 Connecting flange with
 - 2.1 Motor and
 - 2.2 Impeller
- 3 Internal housing
- 4 Terminal box cover
- 5 Screw, M5 x 50 mm
- 6 Adhesive strip
- 7 Gluing point
- 8 Lock nut
- 9 Socket spanner, width across flats 8, red
- 10 Tension relief
- 11 Self-sealing grommet
- 12 Terminal block
- 13 Pull-switch
- S Window cut-out or wall cut-out

3.2 Intended use

- The unit is only intended for domestic use and similar purposes.
- The unit serves for air extraction of restaurants, showrooms, lecture halls, kindergartens, hospitals, foreman's offices and similar rooms.
- Operation is only permitted **with**:
 - installation in flat glass windows with single or double glazing.
 - installation in thin walls with a pane or wall thickness from 3...30 mm.
 - installation in a vertical position.
 - an installed shutter and fitted housing.

3.3 Foreseeable cases of misuse

Maico is not liable for damages caused by use contrary to the intended purpose. **Under no circumstances should the unit be used:**

- in hinged double-glazed windows.
- on ceilings, sloping roofs or sloping walls.
- close to flammable materials, liquids or gases.

- to convey chemicals, aggressive gases or vapours.
 - in explosive atmosphere.
 - for air extraction of kitchen exhaust.
- Never dismantle the shutter [1].

4. Environmental conditions and operating limits

- Permissible maximum air temperature 40 °C.
- Sufficient supply air intake must be ensured during operation with air-ventilated fireplaces. The maximum permitted pressure difference per living unit is 4 Pa.

5. Technical data

See rating plate.

6. Safety instructions

6.1 General

- Read through these operating instructions carefully before assembly and commissioning.
- Assembly and electrical connection may only be undertaken by trained specialists in accordance with Chapter 2.1.
- With electrical and unit installation, the relevant regulations must be observed, particularly DIN VDE 0100 with the corresponding parts. In rooms with baths or shower units, e. g., this would be Part 701.

- Only connect unit to permanently wired electrical installations with NYM-O or NYM-J, (0.75 x 1.5 mm²) cables. Use suitable, flexible connecting cable if the unit is installed in a swivel window. Additionally, a mains isolation device with contact openings of at least 3 mm at each pole must be installed.
- The unit may only be operated using the voltage and frequency shown on the rating plate.
- Only operate the unit when it is completely installed.
- Disconnect the unit from the power supply before removing the terminal box cover [4].
- Ensure a sufficient supply air intake.
- Modifications and alterations to the unit are not permitted and release the manufacturer from any guarantee and liability.

6.2 Safe and correct practices during operation



Danger of injury in case of objects in the impeller. Do not insert any objects into the unit.



Danger of injury from rotating impeller. Do not get too close to the fan, to avoid hair, clothing or jewellery being drawn into the unit.

- This fan unit can be used by children aged 8 and above, and by people with reduced physical, sensory or mental capabilities or by persons with insufficient experience or knowledge provided they are supervised by a person responsible for their safety, or they have been instructed about the safe operation of the unit and can understand the resulting risks thereof. Children must not play with the unit. Cleaning and maintenance must not be carried out by children without supervision.

7. Installation, Fig. A ... F

NOTICE **Danger of short-circuits, unit damage** Water will penetrate if the power cable is incorrectly fed into the housing or if the self-sealing grommet is not fitted correctly.

The degree of protection is only guaranteed if the cables are fed through correctly at the intended housing seal (self-sealing grommet).
Drill a circular hole into the self-sealing grommet [11] that is somewhat smaller than the cable diameter.



Danger of injury due to cuts caused by glass breakage, if the windowpane is under stress.

Only install the windowpane so that the glass is not under stress. If necessary, remove the windowpane and re-fit it so that it is not under stress.

NOTICE **Shutter does not close properly, if it is tensely installed.**

Only mount the shutter on a level surface in order to guarantee the shutter function.

i Notes

- Make sure there is sufficient space to the window frame, wall or ceiling.
- Never dismantle the shutter.

Fig. A: Installation preparation

1. Lay the power cable.
2. Get an expert to make the window cut-out [S]. Drill the cut-out [S] in the case of wall / wooden panel installation.
3. Clean the windowpane thoroughly before adhesively bonding the shutter on.

Fig. B: Disassembling the inner parts

1. To do this, hold the internal housing [3] firmly at the side and pull the connecting flange [2] at the motor out of the cover.
2. Remove the terminal box cover [4].

In the case of wall/wooden panel installation

3. If necessary drill through the connecting flange [2] on the 2 knockout points [X] (→ Fig. B).
4. Drill through the 4 knockout points [Y] (→ Fig. B1) on the shutter, with the lamellae open.

Fig. C/ Fig. C1: Installing the shutter [1] (outside).

1. Insert the screws [5] into the eyes of the shutter until they snap into place.
2. Remove the protective foil from the gluing points [7].
3. Align the shutter in the window cut-out and press it onto the pane.

In the case of wall/wooden panel installation

4. Attach the shutter [1] to the wall or wooden panel with suitable mounting material.

Fig. D: Installing the inner parts (inside)



Danger of injury due to cuts caused by glass breakage, if the nuts have been over-tightened.

Tighten the lock nuts [8] carefully making sure not to over-tighten them.

1. Attach the connecting flange [2] to the screws [5], align it and press it gently against the windowpane.
2. Tighten the lock nuts [8] with the supplied socket spanner [9] (→ Figs. D1 and D2).

In the case of wall/wooden panel installation

3. Attach the connecting flange [2] to the wall or wooden panel with suitable mounting material.

**Fig. E: Electrically connect the unit,
→ wiring diagram in Chapter 14**



Danger to life from electric shock.

Prior to access to the connection terminals switch off all supply circuits. Switch off mains fuse, secure against being accidentally switched back on and position a visible warning sign.



Danger of short-circuits through incorrect feeding of the power cable into the terminal box.

Feed the power cable correctly through the cable self-sealing grommet and make sure there is cable tension relief.

1. Make a circular hole in the self-sealing grommet [11] and insert it into the intended hole.
2. Connect the power cable to the terminal block [12] as per the wiring diagram.
3. Fit tension relief [10].
4. Put the terminal box cover [4] on and screw it into place.
5. Hang the internal housing [3] on the top of the connecting flange [2] and clip it into place in the safety catch. Do not twist it.

Fig. F: Only with EVN 15 P Fans:

1. Insert the pull-cord into the two housing grooves.
2. Position the internal housing [3] as described above.

Start-up

1. Switch the mains fuse on.
2. Carry out a function test.

8. Maintenance

The unit is maintenance-free.

i With units installed in swivel windows

Check the connection cable regularly for signs of damage at the transfer point from the window sash to the window frame.

If damaged, further operation of the unit is not permitted. The unit must be disconnect from the power supply (switch off the mains fuse and secure it against being switched back on again). Have the connection cable replaced by a trained electrician.

9. Cleaning



DANGER

Danger to life from electric shock.

Prior to access to the connection terminals switch off all supply circuits. Switch off mains fuse, secure against being accidentally switched back on and position a visible warning sign.

NOTICE



Damage to the cover caused by cleaning in a dishwasher.

Do not clean the internal housing in a dishwasher.

1. Hold the internal housing [3] at the bottom, on the right and left side and, pulling equally on both sides, pull it forwards and off.

i Do not pull the internal housing [3] off by the internal grille or the upper edge.

2. Clean the internal parts with a dry cloth. If necessary, use a vacuum cleaner. Swivel the lamellae upwards to clean the shutter.

i Do not use aggressive, harmful or easily flammable cleaning agents for cleaning work.

3. Attach the internal housing [3] (→ Fig. E).

10. Fault rectification

Call on the services of a trained electrician any time there is a fault. Repairs should only be carried out by a trained electrician.



Danger to life from electric shock when working on electrical equipment!

Prior to access to the connection terminals, switch off all supply circuits. Switch off mains fuse, secure against being accidentally switched back on and position a visible warning sign.

A fault can occur if, for example, the air-stream temperature increases or if the fan motor is blocked.



If the fan motor overheats, the thermal overload protection reacts. In the case of thermal overload, it switches the motor off and automatically turns it on again after the motor has cooled down.

1. Let the fan motor cool down.
2. Check if the mains fuse is switched on and if the fan starts independently after cooling.
3. If necessary, clean the unit according to the instructions in Chapter 9.
4. Ensure the environmental conditions according to Chapter 4.
5. If the fault still continues or occurs again, switch off at the mains fuse and call on the services of a trained electrician.

11. Spare parts



Spare parts may only be sourced from and fitted by a specialist installer.

Item	Designation	Type	Article no.
1	Shutter, complete	15 15 P	0059.0144.9000
2	Connecting flange, complete	15	E059.0140.9000

2	Connecting flange, complete	15 P	E059.0140.9100
2.1	Motor with screws	15	0156.0093.0001
2.2	Impeller with clamping ring	15 15 P	0061.0119.0000
3	Internal housing, complete	15	0059.0141.9000
3	Internal housing, complete	15 P	E059.0141.9100
13	Pull-switch, complete	15 P	E157.0794.0000

In the case of questions:

Maico Elektroapparate-Fabrik GmbH
Steinbeisstraße 20,
78056 Villingen-Schwenningen, Germany
Tel. +49 (0)7720 694445 / Fax +49 (0)7720
694175, E-Mail: ersatzteilservice@maico.de

12. Dismantling



Dismantling may only be undertaken by a trained electrician (→ Chap. 1).



DANGER

Danger to life from electric shock.

Prior to access to the connection terminals switch off all supply circuits. Switch off mains fuse, secure against being accidentally switched back on and position a visible warning sign.

13. Disposal



Do not dispose of in domestic waste.

The unit contains in part materials that can be recycled and in part substances that should not end up in the domestic waste.

Dispose of the unit once it has reached the end of its service life according to the regulations valid where you are.

Sommaire

1. Volume de la fourniture	14
2. Remarques générales	14
3. Informations produit	14
4. Conditions ambiantes et limites d'utilisation	15
5. Caractéristiques techniques	15
6. Consignes de sécurité	15
7. Montage	17
8. Maintenance	18
9. Nettoyage	19
10. Élimination des dysfonctionnements	19
11. Pièces de rechange	20
12. Démontage	20
13. Élimination	20
14. Schémas de branchement	72

1. Volume de la fourniture

- Ventilateur de fenêtre, composants emboîtés
- Clé à pipe 8 (rouge)
- Instructions de montage et Mode d'emploi

2. Remarques générales



Lisez attentivement ce manuel d'utilisation et de montage avant la première utilisation du ventilateur. Respectez les instructions. Conservez ces instructions pour une utilisation ultérieure.



Mentions légales :

© Maico Elektroapparate-Fabrik GmbH. Traduction du mode d'emploi d'origine. Sous réserve de fautes d'impression, d'erreurs et de modifications techniques.

2.1 Installateurs

Le montage est exclusivement réservé à des professionnels.

Le branchement électrique doit exclusivement être réalisé par un électricien qualifié. Les installateurs doivent avoir une formation électrotechnique et connaître les dangers et les effets d'un choc électrique.

2.2 Symboles utilisés



DANGER

Danger immédiat qui, s'il n'est pas pris en compte, entraîne de graves blessures corporelles ou la mort.



PRUDENCE

Situation vraisemblablement dangereuse pouvant entraîner des blessures corporelles de gravité faible à moyenne.

ATTENTION

Situation pouvant entraîner des dommages matériels du produit ou de son environnement.



Symbole INFO pour informations et conseils importants.



Symbole d'énumération signalant des informations relatives au sujet correspondant.

1.

Marche à suivre. Suivez les instructions dans l'ordre indiqué.

3. Informations produit

- EVN 15 à volet extérieur automatique.
- EVN 15 P à volet extérieur automatique et tirette de commande manuelle d'environ 1 m de long.
- Appareils à protection thermique contre les surcharges. Cette dernière arrête le moteur en cas de surcharge thermique et le remet automatiquement en marche après refroidissement.
- Mise en marche/à l'arrêt sur
 - EVN 15 par commutateur séparé à installer sur le chantier.
 - EVN 15 P par commutateur à tirette intégré. Mise en marche/à l'arrêt avec la tirette.

3.1 Aperçu de l'appareil, fig. A à F

- 1 Volet extérieur complet
- 1.1 Lamelle
- 2 Manchon d'assemblage avec
 - 2.1 moteur et
 - 2.2 hélice
- 3 Boîtier intérieur
- 4 Couvercle du bornier
- 5 Vis M5 x 50 mm
- 6 Bandelette adhésive
- 7 Point de colle
- 8 Écrou de sûreté
- 9 Clé à pipe 8, rouge
- 10 Décharge de traction
- 11 Raccord à vis
- 12 Réglette de bornier
- 13 Commutateur à tirette
- S Découpe dans vitre ou mur

3.2 Utilisation conforme

- Cet appareil est exclusivement réservé à l'usage domestique et similaire.
- Cet appareil sert à la ventilation de restaurants, salles d'exposition, amphithéâtres, jardins d'enfants, hôpitaux, bureaux de contremaîtres et similaires.
- Le fonctionnement est uniquement autorisé aux conditions suivantes :
 - Montage dans fenêtre à verre laminé à vitrage simple ou double
 - Montage dans murs minces avec une épaisseur de verre ou de mur comprise entre 3 et 30 mm.
 - Montage en position verticale.
 - Volet extérieur intégré et boîtier intérieur monté.

3.3 Erreurs d'application prévisibles

Maico décline toute responsabilité en cas de dommages résultant d'une utilisation non conforme. **Ne jamais utiliser l'appareil :**

- dans des doubles fenêtres ouvrables.

- sur des plafonds ou des toits ou murs inclinés.
- à proximité de matériaux, de liquides ou gaz inflammables.
- pour l'acheminement de produits chimiques, de gaz ou de vapeurs agressifs.
- dans des atmosphères explosives.
- pour aspirer l'air vicié des cuisines.

Ne jamais démonter le volet extérieur [1].

4. Conditions ambiantes et limites d'utilisation

- Température maximale admise pour le fluide d'acheminement + 40 °C.
- Lors d'une utilisation avec des foyers dépendants de l'air ambiant, il faut veiller à une arrivée d'air suffisante. La différence de pression maximale par unité d'habitation est de 4 Pa.

5. Caractéristiques techniques

Voir plaque signalétique.

6. Consignes de sécurité

6.1 Généralités

- Avant le montage et la mise en service, prière de lire attentivement le présent Mode d'emploi.
- Montage et branchement électrique doivent exclusivement être effectués par des spécialistes selon les instructions du Chapitre 2.1.

- Lors de l'installation électrique et le montage de l'appareil, il convient de respecter les règles de l'art et plus particulièrement la norme DIN VDE 0100 avec ses parties correspondantes. Dans des locaux équipés d'une baignoire ou d'une douche, par ex. Partie 701.
- Brancher exclusivement l'appareil sur une installation électrique permanente avec des conduites de type, NYM-O ou NYM-J (0,75 - 1,5 mm²). Lors de l'installation de l'appareil dans des fenêtres pivotantes utiliser un câble souple approprié pour le branchement. Par ailleurs, prévoir un dispositif de coupure du secteur avec une ouverture de contact d'au moins 3 mm par pôle.
- Utiliser exclusivement l'appareil à la tension et à la fréquence indiquées sur la plaque signalétique.
- N'utiliser l'appareil qu'après son montage complet.
- Avant d'enlever le couvercle du bornier [4], couper l'appareil sur tous les pôles du secteur.
- Assurer une affluence d'air suffisante.
- Les modifications et transformations apportées sur l'appareil sont rigoureusement interdites et dégagent le fabricant de toute responsabilité et garantie.

6.2 Comportement sûr et correct lors du fonctionnement



Risque de blessure en présence d'objets dans l'hélice. Ne jamais enfoncez d'objet dans l'appareil.



Risque de blessure par rotation de l'hélice. Ne pas s'approcher trop près de l'appareil afin d'éviter que les cheveux, les vêtements ou les bijoux ne soient happés.

- Cet appareil peut être utilisé par des enfants de 8 ans et plus, ainsi que par des personnes à capacités physiques, sensorielles ou mentales amoindries, ou encore manquant d'expérience et de connaissances, dans la mesure où elles sont surveillées, ont reçu les instructions nécessaires à un emploi en toute sécurité de l'appareil, et ont été mises en garde contre les dangers qu'il représente.

Les enfants ne doivent pas jouer avec l'appareil. Les enfants sans surveillance ne doivent pas nettoyer l'appareil ou procéder à des travaux d'entretien revenant à l'utilisateur.

7. Montage, fig. A ... F

ATTENTION **Risque de court-circuit, endommagement de l'appareil. Risque de pénétration d'eau en cas de mauvaise insertion du câble secteur dans le boîtier ou de montage incorrect du raccord à vis.**

Type de protection uniquement garanti lors du placement du câble à travers le joint du boîtier (raccord à vis) prévu à cet effet. Percer le raccord à vis [11] d'un trou circulaire et d'un diamètre légèrement plus petit que celui du câble.



DANGER

Danger de coupures provoquées par le bris d'une vitre sous contrainte.

Installer la vitre uniquement dans un état sans contraintes. Le cas échéant, démonter la vitre et la mastiquer sans contraintes.

ATTENTION **Le volet extérieur ne ferme pas correctement lorsqu'il a été monté sous contrainte.**

Monter le volet extérieur uniquement sur une surface plane afin de garantir la fonction volet.



Remarques

- Prévoir suffisamment d'espace jusqu'au cadre de fenêtre, au mur ou au plafond.
- Ne démonter le volet extérieur en aucun cas.

Fig. A : Préparatifs de montage

6. Tirer le câble secteur.
7. Faire placer la découpe de vitre [S] par un professionnel. En cas de montage mural ou sur une plaque de bois, percer la découpe [S].
8. Nettoyer rigoureusement la vitre avant d'y coller le volet extérieur.

Fig. B : Démontage de la partie intérieure

1. Pour ce faire, maintenir le boîtier intérieur [3] sur les côtés et retirer le manchon d'assemblage [2] sur le moteur du capot.
2. Retirer le couvercle du bornier [4].

Montage mural ou sur une plaque en bois

3. Le cas échéant, percer le manchon d'assemblage [2] aux 2 points destinés à la rupture [X] (→ fig. B).
4. Percer les 4 points destinés à la rupture [Y] (→ fig. B1) sur le volet extérieur, avec les lamelles ouvertes.

Fig. C/ Fig. C1 : Monter le volet extérieur [1] (côté extérieur).

1. Insérer les vis [5] dans les œilletons du volet extérieur, jusqu'à ce qu'elles s'encliquètent.
2. Retirer les films protecteurs des points de colle [7].
3. Aligner le volet extérieur dans la découpe de vitre et l'appuyer contre la vitre.

Montage mural ou sur une plaque en bois

4. Fixer le volet extérieur [1] avec du matériel de fixation approprié sur le mur ou la plaque en bois.

Fig. D : Monter la partie intérieure (côté intérieur)**PRUDENCE**

Danger de coupures provoquées par le bris d'une vitre lorsque les écrous sont serrés trop fermement.

Ne serrer les écrous de sûreté [8] que doucement et pas trop fermement.

1. Poser le manchon d'assemblage [2] sur les vis [5], l'aligner et le presser légèrement contre la vitre.
2. Serrer les écrous de sûreté [8] avec la clé à pipe [9] fournie (→ fig. D1 et D2).

Montage mural ou sur une plaque en bois

3. Fixer le manchon d'assemblage [2] avec du matériel de fixation approprié sur le mur ou la plaque en bois.

Fig. E : Branchement électrique de l'appareil, → Schémas de branchement au Chapitre 14**DANGER**

Danger de mort par électrocution.

Avant d'accéder aux bornes, couper tous les circuits d'alimentation électrique. Désactiver le fusible secteur, sécuriser contre toute remise en service intempestive et apposer un panneau d'avertissement de manière bien visible.

**PRUDENCE**

Risque de court-circuit en cas de mauvaise insertion du câble secteur dans le bornier.

Guider correctement le câble secteur à travers le raccord à vis et garantir la décharge de traction.

1. Percer le raccord à vis [11] d'un trou circulaire et l'insérer dans le forage prévu.
2. Brancher le câble secteur sur la réglette de bornier [12] selon le schéma de branchement.
3. Poser la décharge de traction [10].
4. Poser le couvercle du bornier [4] et le visser.
5. Accrocher le boîtier intérieur [3] en haut sur le manchon d'assemblage [2] et l'enclencher en bas dans les cliquets. Ne pas gauchir.

Fig. F : Uniquement pour les ventilateurs EVN 15 P

1. Insérer la tirette dans les deux encoches du boîtier.
2. Poser le boîtier intérieur [3] comme décrit ci-dessus.

Mise en service

1. Activer le fusible secteur.
2. Effectuer un test de fonctionnement.

8. Maintenance

L'appareil ne nécessite aucune maintenance.

**Pour les ventilateurs sur fenêtres pivotantes.**

Contrôler à intervalles réguliers le bon état du câble de connexion au niveau du raccord battant de fenêtre/cadre de fenêtre.

En cas d'endommagement, il est interdit de faire fonctionner l'appareil. L'appareil doit être coupé du secteur (désactiver le fusible secteur et sécuriser contre toute remise en service intempestive). Faire remplacer le câble de connexion par un professionnel.

9. Nettoyage



DANGER



Danger de mort par électrocution.

Avant d'accéder aux bornes, couper tous les circuits d'alimentation électrique. Désactiver le fusible secteur, sécuriser contre toute remise en service intempestive et apposer un panneau d'avertissement de manière bien visible.

ATTENTION Endommagement du capot dans le lave-vaisselle.



Ne pas mettre le boîtier intérieur au lave-vaisselle.

1. Saisir le boîtier intérieur [3] en bas sur les côtés droit et gauche et le retirer de manière régulière vers l'avant.
 -  Ne pas retirer le boîtier intérieur [3] sur la grille intérieure ou le côté supérieur.
2. Nettoyer les pièces intérieures à l'aide d'un chiffon sec. Utiliser un aspirateur le cas échéant. Pour nettoyer le volet extérieur, faire pivoter les lamelles vers le haut.
 -  Ne jamais utiliser de détergents agressifs, nocifs pour la santé ou facilement inflammables.
3. Monter le boîtier intérieur [3] (→ fig. E).

10. Élimination des dysfonctionnements

En cas de dysfonctionnement, consulter un électricien qualifié. Les réparations sont exclusivement réservées à des électriciens qualifiés.




DANGER

Risque mortel d'électrocution lors des interventions sur le branchement électrique.

Avant d'accéder aux bornes, couper tous les circuits d'alimentation électrique. Désactiver le fusible secteur, sécuriser contre toute remise en service intempestive et apposer un panneau d'avertissement de manière bien visible.

Un dysfonctionnement peut être provoqué par des températures élevées des fluides ou le blocage du moteur du ventilateur.

-  Si le moteur du ventilateur chauffe trop, la protection thermique contre les surcharges réagit. Cette dernière arrête le moteur en cas de surcharge thermique et le remet automatiquement en marche après refroidissement.
1. Laisser refroidir le moteur du ventilateur.
 2. Vérifier si le fusible secteur est activé et si le ventilateur se remet automatiquement en marche après refroidissement.
 3. Si besoin est, nettoyer l'appareil comme décrit au Chapitre 9.
 4. Assurer des conditions de fonctionnement comme décrites au Chapitre 4.
 5. Si l'anomalie persiste ou se répète, déclencher le fusible secteur et appeler un électricien professionnel.

11. Pièces de rechange

i Commande et montage des pièces de rechange uniquement par un installateur spécialisé.

Pos.	Désignation	Type	N° de réf.
1	Volet extérieur complet	15 15 P	0059.0144.9000
2	Manchon d'assemblage complet	15	E059.0140.9000
2	Manchon d'assemblage complet	15 P	E059.0140.9100
2.1	Moteur avec vis	15	0156.0093.0001
2.2	Hélice avec anneau de serrage	15 15 P	0061.0119.0000
3	Boîtier intérieur complet	15	0059.0141.9000
3	Boîtier intérieur complet	15 P	E059.0141.9100
13	Commutateur à tirette complet	15 P	E157.0794.0000

Adressez vos questions à :

Maico Elektroapparate-Fabrik GmbH
 Steinbeisstraße 20
 78056 Villingen-Schwenningen,
 Allemagne
 Tél. +49 (0) 7720 694 445
 Fax +49 (0) 7720 694 175
 E-Mail: ersatzteilservice@maico.de

12. Démontage

i Seul un électricien spécialisé (→ Chapitre 1) peut se charger du démontage.



DANGER

Danger de mort par électrocution.

Avant d'accéder aux bornes, couper tous les circuits d'alimentation électrique. Désactiver le fusible secteur, le sécuriser contre toute remise en service intempestive et apposer un panneau d'avertissement de manière bien visible.

13. Élimination

i Ne pas éliminer avec les ordures ménagères.

L'appareil contient des substances recyclables ainsi que des substances qui ne doivent pas être mêlées aux ordures ménagères.

L'appareil hors d'usage doit être éliminé conformément aux prescriptions en vigueur dans votre pays.

Obsah

1. Rozsah dodávky	21
2. Všeobecné pokyny	21
3. Informace o výrobku	21
4. Okolní podmínky a omezení pro provoz	22
5. Technické údaje	22
6. Bezpečnostní pokyny	22
7. Montáž	24
8. Údržba	25
9. Čištění	25
10. Odstraňování závad	26
11. Náhradní díly	26
12. Demontáž	26
13. Likvidace	26
14. Schémata zapojení	72

1. Rozsah dodávky

- Okenní ventilátor, sestavené součásti
- Nástrčný klíč, velikost 8 (červený)
- Montážní a provozní návod

2. Všeobecné pokyny



Před prvním použitím ventilátoru si pozorně přečtěte tento montážní a provozní návod. Postupujte podle pokynů. Dobře uschovejte tento návod pro pozdější použití.

Tiráž:

© Maico Elektroapparate-Fabrik GmbH. Překlad originálního německého návodu k obsluze. Tiskové chyby, omyly a technické změny vyhrazeny.

2.1 Montážní personál

Montáž musí provádět způsobilá osoba.

Elektrické připojení smí provádět jen vyškolení elektrikáři. Mají elektrotechnické vzdělání a povědomí o nebezpečích a dopadech úrazu elektrickým proudem.

2.2 Použité piktogramy

NEBEZPEČÍ
Bezprostředně hrozící nebezpečí, jehož nerespektování může vést k vážnému nebo smrtelnému zranění.

POZOR
Potenciálně nebezpečná situace, která by mohla způsobit lehké až středně těžké zranění.

UPOZORNĚNÍ
Možná situace, která by mohla fyzicky poškodit výrobek nebo jeho okolí.



Informační piktogram pro důležité informace a tipy.

- Odrážka pro výčet informací na dané téma.

1. Piktogramy vykonajte postupně za sebou.

3. Informace o výrobku

- EVN 15 se samočinnou venkovní klapkou.
- EVN 15 P se samočinnou venkovní klapkou a šňůrou o délce cca 1 m pro ruční ovládání.
- Ventilátory s ochranou proti přehřátí. Při tepelném přetížení ochrana automaticky motor odpojí, po ochlazení opět automaticky sepne.
- Zapnutí/vypnutí je prováděno u typu
 - EVN 15 s pomocí samostatného vypínače, který je dodávkou stavby.
 - EVN 15 P s pomocí integrovaného tahového vypínače. Pro zapnutí/vypnutí zatáhněte za šňůru.

3.1 Přehled výrobku, obr. A až F

- 1 Venkovní klapka kompletní
- 1.1 Lamela
- 2 Příruba s nátrubkem s
 - 2.1 motorem a
 - 2.2 lopatkovým kolem
- 3 Vnitřní kryt
- 4 Kryt svorkovnicové skříňky
- 5 Šroub, M5 x 50 mm
- 6 Adhezivní páska
- 7 Lepicí bod
- 8 Pojistná matice
- 9 Nástrčný klíč, velikost 8, červený
- 10 Systém odlehčení v tahu
- 11 Zaslepovací průchodka
- 12 Svorkovnice
- 13 Tahový vypínač
- S Výřez v okenní tabuli nebo stěně

3.2 Užívání výrobku v souladu s jeho určením

- Tento ventilátor je určen výhradně pro domácí použití a podobné účely.
- Ventilátor slouží k odvětrávání restaurací, výstavních prostor, učeben, školek, nemocnic, kanceláří vedoucích pracovníků a podobných prostor.
- Provoz je povolen jen při:
 - instalaci do plochého skla okna s jednoduchými nebo dvojitými skly.
 - instalaci do tenké zdi s tloušťkou stěny od 3 do 30 mm.
 - instalaci ve svislé montážní poloze.
 - nainstalované vnější klapce a namontovaném vnitřním krytu.

3.3 Možné chybné použití

Společnost Maico neručí za škody způsobené používáním zařízení v rozporu s jeho určením. **Zařízení v žádném případě nepoužívejte v těchto případech:**

- do vyklápěcích dvojitých oken.
- na střepech, šikmých střeších nebo šikmých stěnách.
- v blízkosti hořlavých materiálů, kapalin nebo plynů.
- pro průtok chemikálií, agresivních plynů nebo par.
- ve výbušném prostředí.
- k odsávání výparů z kuchyně.

Venkovní klapku [1] v žádném případě nedemontujte.

4. Okolní podmínky a omezení pro provoz

- Nejvyšší přípustná teplota přepravovaného média + 40 °C.
- Při provozu zařízení s otevřeným ohněm závislých na přívodu spalovacího vzduchu v těchto prostorech je nutné zajistit dostatečný směr proudění. Maximální přípustný rozdíl tlaků v obytné jednotce činí 4 Pa.

5. Technické údaje

Viz typový štítek.

6. Bezpečnostní pokyny

6.1 Všeobecné informace

- Před montáží a zprovozněním si pozorně prostudujte tento provozní návod.
- Montáž a elektrické připojení směřjí provádět jen kvalifikované osoby podle pokynů kapitole 2.1.

- Při provádění elektroinstalace a montáže ventilátoru dodržujte platné předpisy, zejména normu DIN VDE 0100 s příslušnými částmi. V prostorech s vanou nebo sprchou například část 701.
- Ventilátor připojte jen pevně položeným kabelem typu Typ NYM-O nebo NYM-J (0,75 - 1,5 mm²). Při montáži zařízení do výklopných oken použijte vhodné flexibilní přípojné vedení. Mimo to nainstalujte zařízení pro odpojení ventilátoru od sítě s minimální roztečí každého kontaktu o velikosti 3 mm.
- Zařízení provozujte jen s napětím a kmitočtem sítě, které jsou uvedeny na typovém štítku.
- Ventilátor provozuje jen v kompletně smontovaném stavu.
- Před odejmutím víka svorkovnicové skříňky [4] odpojte všechny póly ventilátoru od sítě.
- Zajistěte přísun dostatečného množství vzduchu.
- Změny a zásahy do zařízení nejsou povoleny. V opačném případě výrobce není povinen plnit ze záruky a zaniká jeho jakákoliv odpovědnost.

6.2 Bezpečné a správné chování při provozu



Nebezpečí úrazu při vniknutí předmětů do lopatkového kola. Do ventilátoru nestrkejte žádné předměty!



Nebezpečí poranění vyplývající z rotujícího lopatkového kola. Nepřibližujte se do těsné blízkosti ventilátoru, aby nedošlo k zachycení vlasů, oděvu nebo šperků.

- Tento ventilátor smějí obsluhovat děti starší než 8 let a mimo to osoby se sníženými fyzickými, smyslovými nebo mentálními schopnostmi nebo nedostatkem zkušeností a znalostí za předpokladu, že budou pod dohledem nebo poučeny o bezpečném používání ventilátoru a jsou si vědomy vyplývajících nebezpečí. Děti se s ventilátorem nesmějí hrát. Čištění a uživatelskou údržbu nesmějí provádět děti bez dohledu.

7. Montáž, obr. A ... F

UPOZORNĚNÍ **Nebezpečí vzniku zkratu, poškození ventilátoru. Vniknutí vody v důsledku nesprávného zavedení síťového kabelu do krytu ventilátoru nebo neodborně namontované kabelové průchodky.**

Druh krytí je zaručen pouze v případě řádného zavedení kabelu do vhodného těsnění krytu (kabelová průchodka). Do kabelové průchodky [11] vyvrtejte kruhový otvor s trochu menším průměrem, než je průměr kabelu.



NEBEZPEČÍ

Nebezpečí pořezání v případě rozbití skla nebo prnutí v okenní tabuli.

Okenní tabuli osazujte bez prnutí. V případě potřeby tabuli vyjměte a zatmělení proveďte tak, aby v tabuli nevnikalo prnutí.

UPOZORNĚNÍ **Vnější klapka nezavírá správně, pokud je montáží zdeformována.**

Venkovní klapku montujte pouze na rovnou plochu. Je to z důvodu zaručení funkčnosti této klapky.



Upozornění

- Dodržujte dostatečnou vzdálenost od rámu okna, příp. od zdi nebo stropu.
- Venkovní klapku v žádném případě nedemontujte.

Obr. A: Příprava k montáži

1. Proveďte instalaci síťového vedení.
2. Vyříznutí tabule [S] přenechejte odborníkovi. V případě montáže na stěnu/dřevěnou desku výřez [S] vyvrtejte.
3. Před nalepením venkovní klapky tabuli řádně očistěte.

Obr. B: Rozebrání vnitřní části

1. Za tímto účelem přidrže ze strany vnitřní kryt [3] a přírubu s nátrubkem [2] vytáhněte za motor z krytu.
2. Odstraňte kryt svorkovnicové skříňky [4].

Montáž na stěnu nebo dřevěnou desku

3. V případě potřeby vyvrtejte v přírubě s nátrubkem [2] díry do 2 vylamovacích otvorů [X] (→ obr. B).
4. Při otevřených lamelách vyvrtejte na vnější klapce díry do 4 vylamovacích otvorů [Y] (→ obr. B1).

Obr. C/obr. C1: Montáž vnější klapky [1] (vnější strana).

1. Šrouby [5] zastrčte do ok venkovní klapky tak, aby zacvakly.
2. Odstraňte ochrannou fólii lepicích bodů [7].
3. Venkovní klapku vyrovnejte ve výřezu tabule a přitiskněte ji k ní.

Montáž na stěnu nebo dřevěnou desku

4. Venkovní klapku [1] namontujte na stěnu nebo na dřevěnou desku vhodným upevňovacím materiálem.

Obr. D: Montáž vnitřního dílu (vnitřní strana)



POZOR

Nebezpečí pořezání v případě rozbití skla nebo přílišného utažení matic.

Pojistné matice [8] utahujte opatrně a ne příliš.

1. Přírubu s nátrubkem [2] nastrčte na šrouby [5], vyrovnejte ji a mírně ji přitlačte k tabuli.
2. S pomocí přiloženého nástrčného klíče [9] utáhněte pojistné matice [8] (→ obr. D1 a D2).

Montáž na stěnu nebo dřevěnou desku

3. Přírubu s nátrubkem [2] namontujte na stěnu nebo na dřevěnou desku vhodným upevňovacím materiálem.

Obr. E: Proved'te elektrické připojení ventilátoru, → Schémata zapojení v kapitole 14



Ohrožení života úrazem elektrickým proudem.

NEBEZPEČÍ

Než začnete pracovat se svorkovnicí, odpojte všechny napájecí okruhy. Vypněte síťový jistič, zajistěte jej proti opětovnému zapnutí a na viditelném místě umístěte výstražný štítek.



POZOR

Nebezpečí zkratu v případě nesprávného zavedení síťového kabelu do svorkové skříňky.

Síťový kabel řádně prostrčte kabelovou průchodkou a zajistěte odlehčení v tahu.

1. V kabelové průchodce [11] protlačte kruhový otvor vložte ji do připraveného otvoru.
2. Síťový kabel připojte dle schématu zapojení k svorkovnici [12].
3. Namontujte systém odlehčení v tahu [10].
4. Připevněte a přišroubujte kryt svorkovnicové skříňky [4].
5. Vnitřní kryt [3] zavěste nahoře do příruby s nátrubkem [2] a dole jej nechejte zacvaknout do západky. Kryt se nesmí zpřičit.

Obr. E: Jen u ventilátorů EVN 15 P

1. Šňůru vložte do obou zářezů krytu.
2. Vnitřní kryt [3] nasadte výše popsaným způsobem.

Uvedení do provozu

1. Zapněte síťový jistič.
2. Proved'te zkoušku funkčnosti.

8. Údržba

Ventilátor nevyžaduje žádnou údržbu.



Při montáži ventilátorů do výklopných oken.

V pravidelných intervalech kontrolujte poškození kabelu na přechodu mezi křídlem okna a rámem okna.

V případě poškození není další provoz povolený. Ventilátor odpojte ze sítě (vypněte síťový jistič a zajistěte jej proti opětovnému zapnutí). Výměnu připojovacího kabelu nechte zajistit odborníkem.

9. Čištění



Ohrožení života úrazem elektrickým proudem.

NEBEZPEČÍ

Než začnete pracovat se svorkovnicí, odpojte všechny napájecí okruhy. Vypněte síťový jistič, zajistěte jej proti opětovnému zapnutí a na viditelném místě umístěte výstražný štítek.

UPOZORNĚNÍ

Poškození krytu při jeho čištění v myčce na nádobí.



Vnitřní kryt nečistěte v myčce na nádobí.

1. Vnitřní kryt [3] uchopte za levou pravou stranu a rovnoměrně jej vytáhněte směrem dopředu.



Vnitřní kryt [3] nevytahujte za vnitřní mřížku nebo za horní stranu.

2. Vnitřní díly čistěte suchým hadříkem, v případě potřeby použijte vysavač. Za účelem vyčištění venkovní klapky natočte lamely směrem nahoru.



K čištění nepoužívejte agresivní, zdraví škodlivé, nebo lehce zápalné čisticí prostředky.

3. Namontujte vnitřní kryt [3] (→ obr. E).

10. Odstraňování závad

V případě výskytu poruchy přivolejte vyškoleného elektrikáře. Opravu směřj provádět jen vyškolení elektrikář.



NEBEZPEČÍ

Ohrožení života úrazem elektrickým proudem při připojování do elektrické sítě.

Než začnete pracovat se svorkovnicí, odpojte všechny napájecí okruhy. Vypněte síťový jistič, zajistěte jej proti opětovnému zapnutí a na viditelném místě umístěte výstražný štítek.

Porucha může vzniknout např. z důvodu zvýšené teploty dopravovaného média nebo zablokáním motoru ventilátoru.



Pokud se motor ventilátoru přehřeje, zareaguje systém ochrany proti přehřátí. Při tepelném přetížení ochrana automaticky motor odpojí, po ochlazení opět automaticky připojí.

1. Nechejte motor ventilátoru vychladnout.
2. Zkontrolujte, zda je síťový jistič zapnutý a zda se ventilátor po ochlazení sám od sebe rozběhne.
3. V případě potřeby ventilátor vyčistěte podle pokynů uvedených v kapitole 9
4. Zajistěte okolní podmínky podle pokynů uvedených v kapitole 4.
5. Pokud porucha trvá nadále nebo se vyskytne opakovaně, vypněte síťový jistič a přivolejte vyškoleného elektrikáře.

11. Náhradní díly



Nakupování a vestavbu náhradních dílů smí provádět jen kvalifikovaný instalatér.

Pol.	Označení	Typ	Č. zboží
1	Kompletní vnější klapka	15 15 P	0059.0144.9000
2	Kompletní příruba s nátrubkem	15	E059.0140.9000

2	Kompletní příruba s nátrubkem	15 P	E059.0140.9100
2.1	Motor se šrouby	15	0156.0093.0001
2.2	Lopátkové kolo s přítláčným kroužkem	15 15 P	0061.0119.0000
3	Kompletní vnitřní kryt	15	0059.0141.9000
3	Kompletní vnitřní kryt	15 P	E059.0141.9100
13	Kompletní tahový vypínač	15 P	E157.0794.0000

V případě dotazů

Maico Elektroapparate-Fabrik GmbH
Steinbeisstraße 20
78056 Villingen-Schwenningen, Německo
Tel. +49 7720 694 445 / Fax +49 7720 694 175
E-mail: ersatzteilservice@maico.de

12. Demontáž



Demontáž smí provádět jen vyškolený elektrikář (→ Kapitola 1).



NEBEZPEČÍ

Ohrožení života úrazem elektrickým proudem.

Než začnete pracovat se svorkovnicí, odpojte všechny napájecí okruhy. Vypněte síťový jistič, zajistěte jej proti opětovnému zapnutí a na viditelném místě umístěte výstražný štítek.

13. Likvidace



Ventilátor nelikvidujte jako zbytkový odpad.

Ventilátor obsahuje z části recyklovatelný materiál a z části látky, které se nesmějí likvidovat jako zbytkový odpad.

Likvidaci zařízení po uplynutí doby jeho životnosti proveďte dle platných předpisů dané země.

Indholdsfortegnelse

1. Leveringsomfang	27
2. Generelle informationer	27
3. Produktinformationer	27
4. Omgivelsesforhold og grænser vedrørende driften	28
5. Tekniske data	28
6. Sikkerhedsinformationer	28
7. Montage	30
8. Vedligeholdelse	31
9. Rengøring	31
10. Fejlafhjælpning	32
11. Reservedele	32
12. Demontering	32
13. Bortskaffelse	32
14. Ledningsdiagrammer	72

1. Leveringsomfang

- Vinduesventilator, komponenter sammensat
- Topnøgle, str. 8 (rød)
- Montage- og driftsvejledning

2. Generelle informationer



Læs denne montage- og driftsvejledning opmærksomt igennem inden den første brug af apparatet. Følg anvisningerne. Opbevar vejledningen godt til senere brug.



Kolofon:

© Maico Elektroapparate-Fabrik GmbH. Oversættelse af den originale tyske driftsvejledning. Der tages forbehold for trykfejl, fejltagelser og tekniske ændringer.

2.1 Installationspersonale

Montagen må kun foretages af fagfolk.

Den elektriske tilslutning må kun foretages af en elektriker. Denne har en elektroteknisk uddannelse og kender de farer og følger et elektrisk stød kan have.

2.2 Anvendte symboler



FARE

Overhængende fare, som ved ignorerung medføre alvorlige kvæstelser eller død.



FORSIGTIG

OBS

Muligvis farlig situation, som kan medføre mindre til moderate kvæstelser.

Mulig situation, som kan medføre skader på produktet eller dets omgivelser.



INFO-symbol til vigtige informationer og tips.



Optællingssymbol til informationer om det pågældende emne.

1.

Handlingsanvisning. Udfør anvisningerne i den rækkefølge de er vist.

3. Produktinformationer

- EVN 15 med automatisk udvendig klap.
- EVN 15 P med automatisk udvendig klap og ca. 1 m lang træksnor til manuel betjening.
- Apparater med termisk overbelastningssikring. Denne standser motoren ved termisk overbelastning og starter den automatisk igen efter afkøling.
- Start-/stop sker ved
 - EVN 15 med på stedet installeret afbryder.
 - EVN 15 P med integreret trækafbryder. Til start-/stop trækkes i træksnoren.

3.1 Apparatoversigt, Fig. A bis F

- 1 Udvendig klap komplet
 - 1.1 Lamel
 - 2 Flangemuffe med
 - 2.1 motor og
 - 2.2 vingehjul
 - 3 Indvendigt hus
 - 4 Klemmekassedæksel
 - 5 Skruer M5 x 50 mm
 - 6 Klæbestrimmel
 - 7 Klæbepunkt
 - 8 Låsemøtrik
 - 9 Topnøgle nøglevidde 8, rød
 - 10 Trækafastning
 - 11 Kabelgennemføring
 - 12 Klemliste
 - 13 Trækafbryder
- S Rude- eller vægudskæring

3.2 Formålsbestemt anvendelse

- Dette apparat er kun beregnet til brug i husholdningen og lignende formål.
- Dette tjener til udluftning af kroer, udstillingsrum, auditorier, børnehaver, sygehuse, værkstedskontorer og lignende rum.
- Brug er kun tilladt ved:
 - montering i vinduer med fladt glas med enkelt- eller termoruder.
 - montering i tynde vægge med en rude- eller vægtykkelse på 3...30 mm.
 - lodret montering.
 - indbygget udvendig klap og anbragt indvendigt hus.

3.3 Forudsigelige fejlanvendelser

Maico hæfter ikke for skader opstået ved anvendelse i strid med forskrifterne. **Anvend under ingen omstændigheder apparatet:**

- i dobbeltvinduer, der kan klappes op
- på lofter, skrå tage eller vægge.

- i nærheden af brændbare materialer, væsker eller gasser.
- til befordring af kemikalier, aggressive gasser eller dampe.
- i eksplosionsfarlige atmosfærer.
- til udsugning af køkkenreturluft.

Afmonter under ingen omstændigheder den udvendige klap [1].

4. Omgivelsesforhold og grænser vedrørende driften

- Højest tilladte temperatur på transportmediet er + 40 °C.
- Ved drift i rum med ildsteder, der er afhængige af luften i rummet, skal man sikre sig, at der tilføres en tilstrækkelig luftstrøm. Den maksimalt tilladte tryk-difference pr. boligenhed udgør 4 Pa.

5. Tekniske data

Se typeskiltet.

6. Sikkerhedsinformationer

6.1 Generelt

- Læs denne driftsvejledning opmærksomt igennem inden montage og ibrugtagning.
- Den elektriske tilslutning må kun foretages af fagfolk iht. kapitel 2.1.

- Ved den elektriske installation og monteringen af apparatet skal de relevante bestemmelser, i særdeleshed DIN VDE 0100 med de tilsvarende dele overholdes. I rum med bade- eller bruseindretning, f.eks. del 701.
- Tilslut kun apparatet til en fast elektrisk installation med ledninger af type NYM-O eller NYM-J (0,75 - 1,5 mm²). Ved montering i hængslede vinduer skal der anvendes en egnet, fleksibel tilslutningsledning. Desuden skal der installeres en anordning til afbrydelse fra nettet med min. 3 mm kontaktåbning pr.pol.
- Driv kun apparatet med den på typeskiltet anførte spænding og frekvens.
- Brug kun apparatet komplet samlet.
- Afbryd apparatet fra nettet på alle poler, før dækslet til klemmekassen [4] tages af.
- Sørg for en tilstrækkelig tilstrømning af forsyningsluft.
- Ændringer og ombygninger af apparatet er ikke tilladt, og fritager producenten fra enhver garantiydelse og ansvar.

6.2 Sikker og korrekt adfærd for driften



Kvæstelsesfare ved genstande i vingehjulet. Stik ikke genstande ind i apparatet.



Kvæstelsesfare på grund af det roterende vingehjul. Gå ikke for tæt på apparatet, da der er fare for, at hår, tøj eller smykker kan blive trukket ind i apparatet.

- Dette apparat kan benyttes af børn fra 8 år og derover samt af personer med indskrænkede fysiske, sensoriske eller mentale evner eller mangel på erfaring og viden, hvis disse bliver overvåget eller er blevet undervist i en sikker brug af apparatet og forstår de deraf resulterende farer. Børn må ikke lege med apparatet. Rengøring og brugervedligeholdelse må ikke udføres af børn uden opsyn.

7. Montage, Fig. A ... F

OBS **Kortslutningsfare, beskadigelse af apparatet. Indtrængende vand ved forkert indføring af netledningen i huset eller forkert monteret kabelgennemføring.**
Beskyttelsesgraden er kun garanteret, hvis ledningen er ført rigtigt igennem på husets pakning (kabelgennemføring). Bor et cirkulært hul i kabelgennemføringen [11], som er lidt mindre end ledningens diameter.



FARE

Fare for snitlæsioner som følge af glasbrud ved ruder der sidder i spænd.

Monter kun ruden i spændingsfri tilstand. Tag om nødvendigt ruden ud, og kit den i, så den ikke er i spænd.

OBS **Den udvendige klap lukker ikke korrekt, hvis denne bliver monteret så den sidder i spænd.**
Den udvendige klap skal monteres på en plan flade, så klapfunktionen ikke hindres.



Informationer

- Vær opmærksom på tilstrækkelig plads til hhv. vinduesrammen og væggen eller loftet.
- Afmonter under ingen omstændigheder den udvendige klap.

Fig. A: Montageforberedelser

1. Træk netledningen.
2. Lad en fagmand varetage rudeudskæringen [S]. Ved væg-/træplademontage bores udskæring [S].
3. Rengør ruden grundigt, inden den udvendige klap klæbes på.

Fig. B: Adskillelse af den indvendige del

1. Hold fast i siden på det indvendige hus [3], og træk flangemuffen [2] på motoren ud af afdækningen.
2. Fjern klemmekassedækslet [4].

Ved væg- eller træplademontage

3. Bor om nødvendigt huller i flangemuffen [2] på de to nominelle brudsteder [X] (→ Fig. B).
4. Bor huller i de nominelle brudsteder på den udvendige klap ved åbne lameller [Y] (→ Fig. B1).

Fig. C/ Fig. C1: Montering af udvendig klap [1] (ydside)

1. Sæt skruerne [5] i øjerne på den udvendige klap, til disse går i indgreb.
2. Træk beskyttelsesfolierne på klæbepunkterne [7] af.
3. Positionér den udvendige klap i rudens udskæring, og pres den ind mod ruden.

Ved væg- eller træplademontage

4. Anbring den udvendige klap [1] på hhv. væggen eller træpladen med egnet fastgørelsesmateriale.

Fig. D: Montering af den indvendige del (underside)



FORSIGTIG

Fare for snitlæsioner som følge af glasbrud ved for stramt spændt møtrikker.

Spænd kun låsemøtrikkerne [8] forsigtigt og ikke for stramt.

1. Sæt flangemuffen [2] på skruerne [5], ret til, og pres let ind mod ruden.
2. Spænd låsemøtrikkerne [8] med den medfølgende topnøgle [9] (→ Fig. D1 og D2).

Ved væg- eller træplademontage

3. Anbring flangemuffen [2] på hhv. væggen eller træpladen med egnet fastgørelsesmateriale.

Fig. E: Elektrisk tilslutning af apparatet, → ledningsdiagrammer i kapitel 14



FARE

Livsfare på grund af elektrisk stød.

Afbryd alle forsyningsstrømkredse inden tilslutningsklemmerne gøres tilgængelige. Slå netsikringen fra og sikr den mod genindkobling og anbring et godt synligt advarselsskilt.



FORSIGTIG

Fare for kortslutning, hvis netledningen føres forkert ind i klemmekassen.

Før netledningen rigtigt igennem kabelforskrningen, og sørg for trækafastning.

1. Lav et rundt hul i kabelforskrningen [11] og skru den i den dertil beregnede boring.
2. Slut netledningen til klemlisten [12] i henhold til ledningsdiagrammet.
3. Anbring trækafastningen [10].
4. Sæt klemmekassens dæksel [4] på, og skru fast.
5. Sæt det indvendige hus [3] på flangemuffen [2] foroven, og lad det gå i indgreb i snaplåsen forned. Sørg for at sætte det lige på.

Fig. F: Kun ved EVN 15 P-ventilatorer

1. Læg træksnoren ind i de to kærve på huset.
2. Sæt det indvendige hus [3] på, som forinden beskrevet.

Ibrugtagning

3. Slå netsikringen til.
4. Gennemfør en funktionstest.

8. Vedligeholdelse

Apparatet er vedligeholdelsesfrit.



Ved apparater, der er monteret i hængsluede vinduer.

Kontrollér med jævne mellemrum tilslutningsledningen ved overgangen vinduesfløj – vinduesramme for beskadigelse.

Ved beskadigelse er en fortsat brug af apparatet ikke tilladt. Afbryd apparatet fra nettet (slå netsikringen fra og sikr mod genindkobling). Få tilslutningsledningen udskiftet af en fagmand

9. Rengøring



FARE

Livsfare på grund af elektrisk stød.

Afbryd alle forsyningsstrømkredse inden tilslutningsklemmerne gøres tilgængelige. Slå netsikringen fra og sikr den mod genindkobling og anbring et godt synligt advarselsskilt.

OBS



Beskadigelse af afdækningen ved rengøring i opvaskemaskine.

Rengør ikke det indvendige hus i opvaskemaskine.

1. Tag fat i det indvendige hus [3] forned i højre og venstre side, og træk det af i en jævn bevægelse fremad.



Det indvendige hus [3] må ikke trækkes af ved det indvendige gitter eller den øverste side.

2. Rengør de indvendige dele med en tør klud. Brug evt. en støvsuger. Ved rengøring af den udvendige klap drejes lamellerne op.



Der må ikke anvendes aggressive, sundhedsskadelige og let antændelige rengøringsmidler.

3. Anbringelse af det indvendige hus [3] (→ Fig. E).

10. Fejlafhjælpning

Få hjælp af en elektriker ved en forstyrrelse. Reparationer må kun udføres af fagfolk.



FARE

Livsfare som følge af elektrisk stød ved arbejder på den elektriske tilslutning.

Afbryd alle forsyningsstrømkredse inden tilslutningsklemmerne gøres tilgængelige. Slå netsikringen fra og sikr den mod genindkobling og anbring et godt synligt advarselsskilt.

En driftsforstyrrelse kan f.eks. opstå på grund af øget transportmedie, eller fordi ventilatormotoren blokerer.



Bliver ventilatormotoren for varm, reagerer den termiske overbelastningssikring. Denne standser motoren ved termisk overbelastning og starter den automatisk igen efter afkøling.

1. Lad ventilatormotoren køle af.
2. Kontrollér, om netsikringen er slået til og om ventilatoren starter automatisk igen efter afkøling.
3. Rengør om nødvendigt apparatet iht. kapitel 9.
4. Sørg for omgivelsesforhold iht. kapitel 4.
5. Er driftsforstyrrelsen stadig aktuel, eller optræder den gentagne gange, skal netsikringen slås fra og en fagmand tilkaldes.

11. Reservedele



Køb kun reservedele og lad kun en installatør montere disse.

Pos.	Betegnelse	Type	Artikel-nr.
1	Udvendig klap komplet	15 15 P	0059.0144.9000
2	Flangemuffe komplet	15	E059.0140.9000

2	Flangemuffe komplet	15 P	E059.0140.9100
2.1	Motor med skruer	15	0156.0093.0001
2.2	Vingehjul med låsering	15 15 P	0061.0119.0000
3	Indvendigt hus komplet	15	0059.0141.9000
3	Indvendigt hus komplet	15 P	E059.0141.9100
13	Trækafbryder komplet	15 P	E157.0794.0000

Ved spørgsmål

Maico Elektroapparate-Fabrik GmbH
Steinbeisstraße 20
78056 Villingen-Schwenningen, Deutschland
Tel. +49 7720 694 445
Fax +49 7720 694 175
E-Mail: ersatzteilservice@maico.de

12. Demontering



Demontering må kun foretages af en elektriker (→ kapitel 1).



FARE

Livsfare på grund af elektrisk stød.

Afbryd alle forsyningsstrømkredse inden tilslutningsklemmerne gøres tilgængelige. Slå netsikringen fra og sikr den mod genindkobling og anbring et godt synligt advarselsskilt.

13. Bortskaffelse



Ikke sammen med restaffald.

Apparatet indeholder dels genbrugsmaterialer, dels substanser, som ikke må komme i restaffaldet.

Det udtjente apparat skal bortskaffes iht. til de i brugslandet gældende bestemmelser.

Índice

1. Volumen de suministro.....	33
2. Indicaciones generales	33
3. Información de producto	33
4. Condiciones ambientales y limitaciones para el funcionamiento.....	34
5. Datos técnicos	34
6. Indicaciones de seguridad	34
7. Montaje	36
8. Mantenimiento	37
9. Limpieza	38
10. Subsanción de fallos	38
11. Piezas de repuesto	39
12. Desmontaje.....	39
13. Eliminación.....	39
14. Esquemas de conexiones	72

1. Volumen de suministro

- Ventilador de ventana, componentes acoplados
- Llave de vaso, entrecaras 8 (roja)
- Instrucciones de montaje y manejo

2. Indicaciones generales



Lea detenidamente estas instrucciones de montaje y manejo antes de la primera utilización del ventilador. Siga las instrucciones. Guarde adecuadamente estas instrucciones para uso posterior.



2.1 Personal de instalación

El montaje sólo debe realizarse por personal especializado.

Pie de imprenta:

© Maico Elektroapparate-Fabrik GmbH. Traducción de las instrucciones de manejo originales. Reservado el derecho de realizar modificaciones técnicas, salvo errores y omisiones.

La conexión eléctrica sólo debe efectuarse por técnicos electricistas, pues tienen una formación electrotécnica y el conocimiento sobre los riesgos y las consecuencias que pueden originarse por una descarga eléctrica.

2.2 Símbolos utilizados



PELIGRO

Amenaza de riesgo inmediato, cuya inobservancia puede provocar lesiones corporales graves o incluso la muerte.



PRECAUCIÓN

Situación con posible riesgo que podría provocar lesiones corporales de carácter leve o mediano.

ATENCIÓN

Posible situación que podría provocar daños materiales en el producto o en su entorno.



Símbolo de INFORMACIÓN para informaciones y recomendaciones importantes.



Símbolo de enumeración para información sobre el tema respectivo.

1.

Instrucción de manipulación. Siga las instrucciones indicadas por su orden.

3. Información de producto

- EVN 15 con tapa exterior automática.
- EVN 15 P con tapa exterior automática y cordel de tracción de aprox. 1 m para accionamiento manual.
- Aparatos con protección de sobrecarga térmica, la cual desconecta el motor en caso de sobrecarga térmica y lo vuelve a conectar automáticamente cuando se enfría.
- La conexión/desconexión se produce en los siguientes casos:
 - EVN 15 con interruptor separado a cargo del propietario.
 - EVN 15 P con interruptor de cordón integrado. Para la conexión/desconexión, tirar del cordel de tracción.

3.1 Vista general de aparatos, fig. A a F

- 1 Tapa exterior completa
 - 1.1 Lámina
- 2 Manguito de brida con
 - 2.1 Motor y
 - 2.2 Hélice
- 3 Carcasa interior
- 4 Tapa de la caja de bornes
- 5 Tornillo M5 x 50 mm
- 6 Tira adhesiva
- 7 Punto adhesivo
- 8 Tuerca de seguridad
- 9 Llave de vaso, entrecaras 8, roja
- 10 Descarga de tracción
- 11 Boquilla de torsión
- 12 Regleta de bornes
- 13 Interruptor de cordón
- S Recorte para cristal o pared

3.2 Uso conforme a lo previsto

- Este aparato está previsto exclusivamente para uso doméstico y fines similares.
- El aparato sirve para la ventilación en bares, salas de exposición, aulas universitarias, jardines de infancia, hospitales, oficinas de encargados y lugares similares.
- El funcionamiento sólo se permite en los siguientes casos:
 - montaje en ventana de vidrio plano con acristalamiento simple o doble.
 - montaje en paredes finas con grosor de vidrio o pared de 3...30 mm.
 - montaje en posición vertical.
 - con tapa exterior montada y carcasa interior colocada.

3.3 Usos erróneos previsibles

Maico no se hace responsable de daños originados por uso contrario a lo previsto.

El aparato no debe utilizarse en los siguientes casos:

- en ventanas dobles abatibles.

- en techos y tejados o paredes inclinados.
- cerca de materiales, líquidos o gases inflamables.
- para el transporte de productos químicos y gases o vapores agresivos.
- en entornos explosivos.
- para la aspiración del aire saliente de la cocina.

La tapa exterior [1] no debe desmontarse en ningún caso.

4. Condiciones ambientales y limitaciones para el funcionamiento

- Máxima temperatura permitida del medio de transporte: + 40 °C.
- Si se utiliza el aparato con hogares de chimenea que dependen del aire ambiental, se tiene que prever un aporte de aire entrante adecuado. La máxima diferencia de presión permitida por vivienda asciende a 4 Pa.

5. Datos técnicos

Véase la placa de características.

6. Indicaciones de seguridad

6.1 Generalidades

- Lea detenidamente estas instrucciones de manejo antes del montaje y la puesta en funcionamiento.
- El montaje y la conexión eléctrica sólo deben realizarse por personal especializado de acuerdo con el capítulo 2.1.

- Durante la instalación eléctrica y el montaje del aparato deben respetarse las normas relevantes, sobre todo DIN VDE 0100 con sus partes correspondientes. En lugares con instalación de baño o ducha, p. ej. parte 701.
- El aparato sólo debe conectarse a una instalación eléctrica fija con conductores del tipo NYM-O o NYM-J (0,75 - 1,5 mm²). Si el aparato se monta en ventanas giratorias, se ha de utilizar un cable de conexión flexible. También ha de colocarse un dispositivo para la desconexión de red, con una apertura de contacto de al menos 3 mm por polo.
- El aparato sólo debe funcionar con la tensión y frecuencia indicadas en la placa de características.
- El aparato sólo debe funcionar completamente montado.
- Antes de retirar la tapa de la caja de bornes [4], desconectar el aparato totalmente de la red.
- Se ha de garantizar un aporte de aire entrante adecuado.
- Se prohíbe realizar cambios y modificaciones en el aparato. En caso contrario, se exime al fabricante de cualquier tipo de responsabilidad y prestación de garantía.

6.2 Comportamiento fiable y correcto para el funcionamiento



Riesgo de lesiones originadas por objetos existentes en la hélice. No introducir ningún objeto en el aparato.



Riesgo de lesiones originadas por la hélice. No acercarse demasiado al aparato para evitar que se enganchen los pelos, la ropa o las joyas.

- Este aparato puede utilizarse por niños de 8 o más años y por personas con facultades físicas, sensoriales o mentales disminuidas, o con falta de experiencia y conocimiento, si están supervisadas o han sido instruidas sobre el uso seguro del aparato y comprenden los riesgos que puedan producirse.

Los niños no deben jugar con el aparato. La limpieza y el mantenimiento a efectuar por el usuario no deben realizarse por niños sin supervisión.

7. Montaje, fig. A ... F

ATENCIÓN **Riesgo de cortocircuito, daño en el aparato. Si el cable de red se introduce erróneamente en la carcasa o la boquilla de torsión se ha montado de forma inadecuada, existe el riesgo de penetración de agua en el aparato.**

El tipo de protección sólo se garantiza si el cable de red se ha introducido adecuadamente en la junta de la carcasa prevista para ello (boquilla de torsión). Taladrar la boquilla de torsión [11] de forma que esté redonda y su tamaño sea algo más pequeño que el diámetro del conductor.



PELIGRO

Riesgo de lesiones por corte en caso de rotura de cristal en el vidrio que se encuentra bajo tensión.

El cristal sólo ha de montarse sin tensión. Eventualmente, desmontar el cristal y enmasillarlo sin tensión.

ATENCIÓN **La tapa exterior no cierra correctamente si se monta torcida.**

La tapa exterior sólo debe montarse sobre una superficie plana para garantizar su funcionamiento.

Indicaciones

- Procurar que exista espacio suficiente con relación al marco de la ventana, la pared o el techo.
- La tapa exterior no debe desmontarse en ningún caso.

Fig. A: Preparativos de montaje

1. Tender el cable de red.
2. El recorte del cristal [S] debe realizarse por un profesional. Taladrar el recorte [S] en caso de montaje en pared / tableros de madera.
3. Limpiar el cristal minuciosamente antes de pegar la tapa exterior.

Fig. B: Desmontar la parte interior

1. Para ello, sujetar la carcasa interior [3] por un lado y sacar de la cubierta el manguito de brida [2] del motor.
2. Quitar la tapa de la caja de bornes [4].

En caso de montaje en pared o en tableros de madera

3. Eventualmente, taladrar el manguito de brida [2] en los 2 puntos de rotura controlada [X] (→ fig. B).
4. Taladrar en la tapa exterior los 4 puntos de rotura controlada [Y] con las láminas abiertas (→ fig. B1).

Fig. C / Fig. C1: Montar la tapa exterior [1] (lado exterior)

1. Insertar tornillos [5] en los ojeteros de la tapa exterior hasta que encajen.
2. Retirar las láminas protectoras de los puntos adhesivos [7].
3. Alinear la tapa exterior en el recorte del cristal y presionarla contra el mismo.

En caso de montaje en pared o en tableros de madera

4. Colocar la tapa exterior [1] en la pared o el tablero de madera con material de fijación adecuado.

Fig. D: Montar pieza interior (lado interior)**PRECAU-
CIÓN**

Riesgo de lesiones por corte en caso de rotura de cristal del vidrio si las tuercas están apretadas con demasiada fuerza.

Apretar las tuercas de seguridad [8] con cuidado y sin demasiada fuerza.

1. Insertar el manguito de brida [2] en los tornillos [5], alinearlos y presionarlos ligeramente contra el cristal.
2. Apretar firmemente las tuercas de seguridad [8] con la llave de vaso adjunta [9] (→ fig. D1 y D2).

En caso de montaje en pared o en tableros de madera

3. Colocar el manguito de brida [2] en la pared o el tablero de madera con material de fijación adecuado.

Fig. E: Conectar el aparato eléctricamente, → esquemas de conexiones en el capítulo 14**PELIGRO**

Peligro de muerte por descarga eléctrica.

Antes de acceder a los bornes de conexión han de desconectarse todos los circuitos de alimentación. Desconectar el fusible de red, proteger contra reconexión y colocar un rótulo de advertencia visible.

**PRECAU-
CIÓN**

Riesgo de cortocircuito si el cable de red se introduce incorrectamente en la caja de bornes.

Introducir el cable de red adecuadamente por la boquilla de torsión y procurar que exista una descarga de tracción.

1. Perforar la boquilla de torsión [11] de forma que esté redonda y colocarla en el taladro previsto.
2. Conectar el cable de red en la regleta de bornes [12] de acuerdo con el esquema de conexiones.
3. Aplicar la descarga de tracción [10].
4. Colocar la tapa de la caja de bornes [4] y atornillarla.
5. Colgar la carcasa interior [3] en el manguito de brida [2] de la parte superior y encajarla en el pestillo de la parte inferior. No ladearla.

Fig. F: Sólo en ventiladores EVN 15 P

1. Colocar el cable de tracción en ambas muescas de la carcasa.
2. Colocar la carcasa interior [3] como se ha descrito anteriormente.

Puesta en funcionamiento

1. Conectar el fusible de red.
2. Realizar una prueba de funcionamiento.

8. Mantenimiento

El aparato no requiere mantenimiento.



En caso de aparatos montados en ventanas giratorias.

El cable de conexión en el paso hacia la hoja / el marco de la ventana tiene que verificarse a intervalos regulares en cuanto a daños.

En caso de daño no se permite continuar la operación del aparato. El aparato ha de desconectarse de la red (desconectar el fusible de red y protegerlo contra reconexión). El cable de conexión tiene que sustituirse por un técnico especializado.

9. Limpieza



PELIGRO

Peligro de muerte por descarga eléctrica.



Antes de acceder a los bornes de conexión han de desconectarse todos los circuitos de alimentación. Desconectar el fusible de red, proteger contra reconexión y colocar un rótulo de advertencia visible.

ATENCIÓN



Daño en la cubierta al realizar la limpieza en el lavavajillas.

La carcasa interior no debe limpiarse en el lavavajillas.

1. Agarrar la carcasa interior [3] en el lado derecho e izquierdo de la parte inferior y tirar uniformemente hacia adelante.
-  No tirar de la carcasa [3] agarrándola por la rejilla interior o por la parte superior.
2. Limpiar las partes interiores con un paño seco. Eventualmente, utilizar una aspiradora. Para limpiar la tapa exterior, girar las láminas hacia arriba.
-  Para la limpieza, no utilizar nunca agentes de limpieza agresivos, nocivos para la salud o fácilmente inflamables.
3. Colocar la carcasa interior [3] (→ fig. E).

10. Subsanación de fallos

En caso de fallos ha de recurrirse a un técnico electricista. Las reparaciones sólo deben realizarse por un técnico electricista.



PELIGRO

Peligro de muerte por descarga eléctrica al realizar trabajos en la conexión eléctrica.

Antes de acceder a los bornes de conexión han de desconectarse todos los circuitos de alimentación. Desconectar el fusible de red, proteger contra reconexión y colocar un rótulo de advertencia visible.

Se puede producir un fallo p. ej. debido a una temperatura elevada del medio de transporte o a un bloqueo en el motor del ventilador.



Si el motor del ventilador se calienta en exceso, la protección de sobrecarga térmica se dispara, la cual desconecta el motor en caso de sobrecarga térmica y lo vuelve a conectar automáticamente cuando se enfría.

1. Dejar que el motor del ventilador se enfríe.
2. Comprobar si el fusible de red está conectado y el ventilador vuelve a arrancar automáticamente tras haberse enfriado.
3. Eventualmente, limpiar el aparato de acuerdo con el capítulo 9.
4. Garantizar las condiciones ambientales de acuerdo con el capítulo 4.
5. Si el fallo persiste o se repite, desconectar el fusible de red y recurrir a un técnico electricista.

11. Piezas de repuesto



Las piezas de repuesto sólo deben adquirirse y montarse por el instalador especializado.

Pos.	Denominación	Tipo	Nº de artículo
1	Tapa exterior completa	15 15 P	0059.0144.9000
2	Manguito de brida completo	15	E059.0140.9000
2	Manguito de brida completo	15 P	E059.0140.9100
2.1	Motor con tornillos	15	0156.0093.0001
2.2	Hélice con anillo de apriete	15 15 P	0061.0119.0000
3	Carcasa interior completa	15	0059.0141.9000
3	Carcasa interior completa	15 P	E059.0141.9100
13	Interruptor de cordón completo	15 P	E157.0794.0000

Para consultas

Maico Elektroapparate-Fabrik GmbH
 Steinbeisstraße 20
 78056 Villingen-Schwenningen,
 Deutschland
 Tel.: +49 7720 694 445
 fax: +49 7720 694 175
 E-mail: ersatzteilservice@maico.de

12. Desmontaje



El desmontaje sólo debe realizarse por un técnico electricista (→ capítulo 1).



PELIGRO

Peligro de muerte por descarga eléctrica.

Antes de acceder a los bornes de conexión han de desconectarse todos los circuitos de alimentación. Desconectar el fusible de red, proteger contra reconexión y colocar un rótulo de advertencia visible.

13. Eliminación



El aparato no debe tirarse a la basura residual.

El aparato contiene en parte materiales reciclables, y en parte sustancias que no deben tirarse a la basura residual.

Al finalizar su vida útil, el aparato ha de eliminarse según las disposiciones vigentes en su país.

Tartalomjegyzék

1. Szállítási csomag:	40
2. Általános útmutatások	40
3. Termék információk.....	40
4. Üzemeltetési környezeti feltételek és határértékek	41
5. Műszaki adatok	41
6. Biztonsági utasítások	41
7. Beszerelés	43
8. Karbantartás.....	44
9. Tisztítás.....	44
10. Zavarelhárítás	45
11. Pótkatrészek.....	45
12. Leszerelés.....	45
13. Eltávolítás	45
14. Kapcsolási rajzok	72

1. Szállítási csomag:

- Ablakventilátor, komponensek összedugva
- Dugókulcs, kulcsnyílás 8, piros
- Szerelési- és üzemeltetési útmutató

2. Általános útmutatások



A ventilátor először használata előtt olvassa el figyelmesen ezt a szerelési- és üzemeltetési útmutatót. Kövesse az utasításokat. Őrizze meg ezt az útmutatót esetleges későbbi használatra is.



2.1 Beszerelő személyzet

Beszerelését csak arra kiképzett szakemberek végezhetik el.

Az elektromos bekötést csak villanyszerelő szakember végezheti. Ezek a szakemberek rendelkeznek megfelelő elektrotechnikai képzettséggel és tudással annak érdekében, hogy az áramütés veszélye és következményei elkerülhetők lehessenek.

2.2 Használt jelek



VESZÉLY

Közvetlenül fennálló veszély, amely figyelmen kívül hagyása esetén súlyos sérüléseket, sőt halált is okozhat.



VIGYÁZAT

Esetlegesen veszélyes helyzet, amely könnyű, vagy közepesen súlyos sérüléseket vonhat maga után.

FIGYELEM

Esetlegesen fellépő helyzet, amely anyagi- vagy környezeti károkat vonhat maga után.



INFO jel további információkhoz és tippekhez.

- Felsorolás jel, információk az egyes témákhoz.
1. Kezelési útmutató Végezze el sorrend szerint az adott utasításokat.

3. Termék információk

- EVN 15, légáram által működtetett külső zsaluval
- EVN 15 P, légáram által működtetett külső zsaluval és kb. 1 m hosszúságú húzózsínrel kézi működtetéshez.
- Készülékek túlmelegedés elleni védelemmel. Termikus túlmelegedés esetén a motort lekapcsolja, majd a lehűlést követően ismét bekapcsolja.
- Be-/Ki kapcsolás a következő módon:
 - EVN 15 esetén a felhasználó által rendelkezésre állítandó külön kapcsolóval.
 - EVN 15 P esetén beépített húzózsínrel. A ventilátor Be/Ki kapcsolásához a zsinórt meg kell húzni.

Impresszum:

© Maico Elektroapparate-Fabrik GmbH. Az eredeti német nyelvű üzemeltetési útmutató fordítása. Az esetleges tévedések, nyomdai hibák és a műszaki változtatás jogának fenntartásával.

3.1 Készülékek áttekintése,

A ... F ábra

- 1 Külső zsalu teljes
- 1.1 Lamella
- 2 Csatlakozóperem
- 2.1 motorral és
- 2.2 járókerékkel
- 3 Belső ház
- 4 Villamos csatlakozó doboz fedele
- 5 Csavar, M5 x 50 mm
- 6 Ragasztószalag
- 7 Ragasztási pont
- 8 Ellenanya
- 9 Dugókulcs, kulcsnyílás 8, piros
- 10 Huzatmentesítés
- 11 Tömítőgyűrű
- 12 Kapocsléc
- 13 Húzókapcsoló
- S Ablak- vagy falkivágás

3.2 Rendeltetészerű felhasználás

- Ez a készülék kizárólag házi- és hasonló használatra készült.
- A készülék vendéglők, kiállítási helyiségek, hallgatótermek, óvodák, kórházak, iparosi irodák és hasonlók elszívására készült.
- Üzemeltetése csak a következő körülmények teljesítése esetén engedélyezett:
 - Beszerelés táblaüveg-ablakokba egyszerű- vagy dupla üvegezéssel.
 - Beszerelés vékony falakba 3...30 mm-es üveg- vagy falvastagsággal.
 - Beszerelés függőleges helyzetben.
 - beszerelt külső zsalu és felszerelt belső ház esetén.

3.3 Előre elvárható hibák beépítéskor

Nem rendeltetés szerinti használat esetén Maico felelősséget a károkért nem vállal. **A készülék semmi esetben sem építhető be:**

- kinyitható duplaablakokba.

- mennyezetekbe, ferde tetőkbe vagy -falakba.
- ha a közelben éghető anyagok, folyadékok vagy gázok találhatóak.
- nem alkalmazható vegyszerek, agresszív gázok vagy gőzök szállítására.
- robbanásveszélyes légkörben.
- konyhai levegő elszívásához.

A külső zsalut (1) soha nem szabad leszerelni.

4. Üzemeltetési környezeti feltételek és határértékek

- A szállító médium maximális megengedett hőmérséklete + 40 °C.
- Légszellőzős tűzhelyek üzemeltetése esetén gondoskodni kell kielégítő mennyiségű beáramló friss levegőről. A maximálisan megengedett nyomáskülönbség lakóegységenként 4 Pa.

5. Műszaki adatok

Lásd a típustáblát.

6. Biztonsági utasítások

6.1 Általános

- A ventilátor beszerelése és üzembevétele előtt olvassa el figyelmesen ezt az üzemeltetési útmutatót.
- A ventilátor beszerelése és elektromos csatlakoztatása csak arra képzett szakemberek által (lásd 2.1 fejezet) engedélyezett.

- Az elektromos beszerelés során és a készülék összeszerelésekor a vonatkozó előírásokat, főként a DIN VDE 0100 megfelelő részeit figyelembe kell venni. Fürdő- vagy zuhanyzóhelyiségekben pl. a 701-es részt.
- A készüléket csak szilárdan fektetett elektromos installációhoz NYM-O vagy NYM-J (0,75 - 1,5 mm²) típusú vezetékekkel szabad bekötni! Elfordítható ablakokba történő beszerelése esetén arra alkalmas rugalmas csatlakoztató vezetékeket kell alkalmazni. Ezen kívül egy a hálózatról leválasztó készülék beépítésére van szükség, min. 3 mm-es érintkezési nyílással pólusonként.
- A készüléket csak a típusjelző táblán feltüntetett feszültséggel és frekvenciával szabad üzemeltetni.
- A készüléket csak teljesen beszerelt állapotban szabad üzemeltetni
- A villamos csatlakozó doboz fedelének levétele előtt [4] a készülék minden pólusát a hálózatról le kell választani.
- A kielégítő frisslevegő-utánpótlásról gondoskodni kell.
- A készüléken változtatások és átépítések nem megengedettek és a gyártói garancia és felelősségvállalás elvesztését vonják maguk után.

6.2 Biztonságos és szabályos viselkedés üzemeltetés közben



Sérülésveszély a járókerékbe jutó tárgyak esetén. Semmit sem szabad a készülékbe bedugni!



Sérülésveszély áll fenn a forgó járókerék miatt! Nem szabad túl közel menni a készülékhez mert haj, ruhanemű vagy ékszer beszívódhat.

- A készüléket 8 éven felüli gyermekek, lecsökkent fizikai, mentális és érzékelő képességű személyek vagy alacsony tudású és kevés tapasztalattal rendelkező személyek csak akkor használhatják, ha felügyelet alatt állnak, vagy a készülék biztonságos használatára ki lettek oktattva és az esetlegesen fellépő veszélyeket megértik.

- Tilos gyermekeknek a készülékkel játszani. Gyermekek felügyelet nélkül nem végezhetik el a készülék tisztítását és használói karbantartását.

7. Beszerelés, A...F ábra

FIGYELEM Rövidzárlat veszélye, a készülék károsodásának veszélye. A hálózati vezeték hibás bevezetése vagy szakszerűtlenül beszerelt tömítő gyűrű esetén víz juthat be a házba.

A védelmi fokozat csak a vezeték az arra előírt házszigetelésen rendeltetés szerint való átvezetése esetében (tömítő gyűrű) szavatolt. A tömítő gyűrűt [11] kör alakúan és egy kicsit vékonyabban kell átfúrni mint a vezeték átmérője.



VESZÉLY

Vágási sérülések veszélye léphet fel feszültség alatt történő üvegtörés esetén!

Az ablaküveget csak feszültségmentes állapotban szabad beépíteni. Szükség esetén az üveget ki kell szerelni és feszültségmentesen begittelni.

FIGYELEM A külső zsalu nem zár helyesen, ha feszítetten kerül beépítésre. A külső zsalut csak egy sima felületre szabad szerelni, hogy a zsalu működtetése szavatolható legyen.



Tudnivalók

- Elegendő távolságot kell hagyni az ablakkeretig, valamint a fal vagy plafon helyzetét figyelembe kell venni.
- A külső zsalut soha nem szabad leszerelni.

A ábra: Szerelési előkészületek

1. A hálózati vezeték bevezetése.
2. Az ablak kivágását [S] szakember végezze. Fali- vagy falemezre való beszerelés esetében az [S] kivágást ki kell fúrni.
3. Az üveget a külső zsalu felragasztása előtt alaposan meg kell tisztítani.

B ábra: A belső részt szétszerelni.

1. Ehhez a belső házat [3] oldalt meg kell fogni és csatlakozóperemet [2] a motoron a lefedésből ki kell húzni.
2. A kapocsláda fedelét [4] le kell venni.

Fali- vagy falemezbe történő beszerelés esetén

3. Adott esetben a csatlakozóperemet [2] az előre meghatározott töréspontoknál [X] át kell fúrni (B ábra).
4. A külső zsalunál nyitott lamellás állapotban a 4 előre meghatározott töréspontnál [Y] (→ B1 ábra) át kell fúrni.

C ábra/ C1 ábra: A külső zsalut [1] felszerelni (a külső oldalon)

1. A csavarokat [5] a külső zsalun található gyűrűkbe dugni, míg ezek bekattannak.
2. A ragasztási pontok védőfóliáit [7] eltávolítani.
3. A külső zsalut az ablakkivágásához igazítani és az üveghez nyomni.

Fali- vagy falemezbe történő beszerelés esetén

4. A külső zsalut [1] arra megfelelő tartóanyaggal a falra vagy falemezre erősíteni.

D ábra: A belső rész beszerelése (belső oldal)



VIGYÁZAT

Vágási sérülések veszélye léphet fel a túl szorosan meghúzott anyák miatti üvegtörés esetén!

Az ellenanyákat [8] óvatosan, nem túl erősen szabad csak meghúzni.

1. A csatlakozóperemet [2] a csavarokra [5] dugni, beigazítani és óvatosan az üveghoz nyomni.
2. Az együtt szállított dugókulccsal [9] a biztosító anyákat [8] meghúzni, → D1 és D2 ábra.

Fali- vagy falemezbe történő beszerelés esetén

3. A csatlakozóperemet [2] arra megfelelő tartóanyaggal a falra vagy falemezre erősíteni.

E ábra: A készüléket elektromosan csatlakoztatni, → a kapcsolási rajzokat lásd 14. fejezet.



VESZÉLY

Életveszély áramütés által!

A csatlakozókapcsok megérintése előtt mindegyik ellátó áramkört le kell kapcsolni. A hálózati biztosítót ki kell kapcsolni, ismételt bekapcsolás ellen biztosítani és egy figyelmeztető táblát el kell helyezni.



VIGYÁZAT

Rövidzárlat veszélye a hálózati vezeték a villamos csatlakozó dobozon való hibás átvezetése esetén!

A hálózati vezetékét előírás szerint kell a tömítő gyűrűn átvezetni és ezáltal a húzási tehermentesítést elősegíteni.

1. A tömítő gyűrűt [11] kör alakúan átfúrni és az arra előírt furatba helyezni.
2. A hálózati vezetékét a kapcsolási rajz alapján a kapcsolásra [12] kötni.
3. A huzatmentesítést [10] felszerelni.
4. A villamos csatlakozó doboz fedelét [4] visszahelyezni és odacsavarni.
5. A belső házat [3] fent a csatlakozóperemre [2] akasztani és alul a zsaluba bekattintani. Nem szabad ferdén tartani!

F ábra: Csak EVN 15 P ventilátoroknál

1. A húzószinórt a két, a házon található furatba fektetni.

2. A belső házat [3] a fent ismertetett módon felhelyezni.

Üzembevétel

1. A hálózati biztosítót bekapcsolni.
2. A működési tesztet elvégezni.

8. Karbantartás

A készülék karbantartás mentes.



Forgatható ablakokba történő beszerelés esetén.

A bekötő vezetékét az ablakszárny átmenetén, az ablakkereten, károsodások előfordulhatósága miatt rendszeresen felül kell vizsgálni.

Károsodások esetén a ventilátor további üzemeltetése nem engedélyezett. A készüléket ilyenkor le kell választani a hálózatról (a hálózati biztosítót ki kell kapcsolni és ismételt bekapcsolás ellen biztosítani). A bekötő vezetékét szakember által ki kell cseréltetni.

9. Tisztítás



VESZÉLY

Életveszély áramütés által!

A csatlakozókapcsok megérintése előtt mindegyik ellátó áramkört le kell kapcsolni. A hálózati biztosítót ki kell kapcsolni, ismételt bekapcsolás ellen biztosítani és egy figyelmeztető táblát el kell helyezni.

FIGYELEM



Burkolat károsodása mosogatógépbeli tisztítás esetén.

A belső házat nem szabad a mosogatógépben tisztítani.

1. A belső házat [3] alul a jobb és bal oldalon megfogni és egyenesen előre lehúzni.



A belső házat [3] nem szabad a belső rácsnál vagy a felső részt megfogva lehúzni.

2. A belső részeket egy száraz törlőkendővel megtisztítani. Adott esetben porszívót használni. A külső zsalu tisztításához a lamellákat felnyitni.

i A tisztításhoz nem szabad agresszív, egészségre káros vagy gyulladáskony tisztítóanyagokat használni!

3. A belső házat [3] felhelyezni (→ E ábra).

10. Zavarelhárítás

Zavar esetén forduljon villamos szakemberhez. Javításokat csak villamos szakemberek végezhetnek!



Életveszély áramütés miatt az elektromos csatlakozáson végzett munkálatok esetén.

A csatlakozókapcsok megérintése előtt mindegyik ellátó áramkört le kell kapcsolni. A hálózati biztosítót ki kell kapcsolni, ismételt bekapcsolás ellen biztosítani kell és jól láthatóan egy figyelmeztető táblát el kell helyezni.

Üzemzavar fordulhat elő pl. megnövekedett szállítási hőmérséklet vagy a motor leblokkolása miatt.

i Ha a motor túl forró lesz, akkor a motor túlmelegedés elleni védelme üzembe lép. A ventilátor termikus túlmelegedés esetén a motort lekapcsolja, majd a lehűlést követően ismét bekapcsolja.

1. A ventilátor motorját hagyja lehűlni.
2. Vizsgálja felül, hogy a hálózati biztosító be van-e kapcsolva és a ventilátor lehűlés után ismét magától elindul-e.
3. Adott esetben a ventilátort a 9. fejezet szerint megtisztítani.
4. A szükséges környezeti feltételeket a 4. fejezetnek megfelelően biztosítani.
5. Ha a zavar továbbra is fennáll vagy gyakrabban előfordul, a hálózati biztosítót kikapcsolni és villamos szakembert kell hívni.

11. Pótalkatrészek

i A pótalkatrészek beszerzése és beépítése csak szakképzett szerelő által végezhető el.

Poz.	Megnevezés	Típus	Term.sz.
1	Külső zsalu teljes	15 15 P	0059.0144.9000
2	Csatlakozópere m teljes	15	E059.0140.9000
2	Csatlakozópere m teljes	15 P	E059.0140.9100
2.1	Motor csavarokkal	15	0156.0093.0001
2.2	Járókerék feszítőgyűrűvel	15 15 P	0061.0119.0000
3	Belső ház teljes	15	0059.0141.9000
3	Belső ház teljes	15 P	E059.0141.9100
13	Húzókapcsoló teljes	15 P	E157.0794.0000

Kérdések esetén:

Maico Elektroapparate-Fabrik GmbH
Steinbeisstraße 20,
78056 Villingen-Schwenningen, Deutschland
Tel.: +49 7720 694 445 / Fax: +49 7720 694 175
Email: ersatzteilservice@maico.de

12. Leszerelés

i A leszerelést csak villamos szakember végezheti (→ 1. fejezet).



Életveszély áramütés által!

A csatlakozókapcsok megérintése előtt mindegyik ellátó áramkört le kell kapcsolni. A hálózati biztosítót ki kell kapcsolni, ismételt bekapcsolás ellen biztosítani kell és jól láthatóan egy figyelmeztető táblát el kell helyezni.

13. Eltávolítás

i **Nem szabad a maradék hulladékba dobni!** A készülék részben ismét felhasználható, részben olyan anyagokból áll, melyek nem kerülhetnek a maradék hulladékba.

Ha a készülék élettartama lejárt, távolítsa el országának rendelkezései alapján.

Inhoudsopgave

1. Omvang van de levering	46
2. Algemene opmerkingen	46
3. Productinformatie	46
4. Omgevingscondities en grenzen voor het gebruik	47
5. Technische gegevens	47
6. Veiligheidstips	47
7. Montage	49
8. Onderhoud	50
9. Reiniging	50
10. Verhelpen van de storing	51
11. Reserveonderdelen	51
12. Demontage.....	51
13. Afvalverwijdering	51
14. Schakelschema's	72

1. Omvang van de levering

- Raamventilator, componenten, in elkaar gestoken
- Steeksleutel sleutelwijdte 8 (rood)
- Montage- en gebruiksaanwijzing

2. Algemene opmerkingen



Lees deze montage- en gebruiksaanwijzing voor het eerste gebruik van de ventilator aandachtig door. Volg de instructies op. Bewaar deze handleiding goed voor later gebruik.



2.1 Installatiepersoneel

De montage is alleen door deskundigen toegestaan.

Impressum:

© Maico Elektroapparate-Fabrik GmbH. Vertaling van de Duitse originele gebruiksaanwijzing. Drukfouten, vergissingen en technische wijzigingen voorbehouden.

De elektrische aansluiting mag uitsluitend door erkende elektriciens worden verricht. Deze hebben een elektrotechnische opleiding en kennis van de gevaren en gevolgen, die door een elektrische schok kunnen optreden.

2.2 Gebruikte symbolen



GEVAAR

Direct dreigend gevaar, dat bij het niet in acht nemen tot ernstig lichamelijk letsel of tot de dood leidt.



**VOOR-
ZICHTIG**

Eventueel gevaarlijke situatie, die tot licht tot middelzwaar lichamelijk letsel zou kunnen leiden.

LET OP

Mogelijke situatie, die tot materiële schade aan het product of zijn omgeving zou kunnen leiden.



INFO-symbool voor belangrijke informatie en tips.



Opsommingssymbool voor informatie over het desbetreffende thema.

1.

Zo gaat u te werk: Voer de opgegeven instructies achter elkaar uit.

3. Productinformatie

- EVN 15 met automatische buitenklep.
- EVN 15 P met automatische buitenklep en ca. 1 m lang trekkoord voor handbediening.
- Apparaten met thermische overbelastingbeveiliging. Deze schakelt bij een thermische overbelasting de motor af en na afkoeling schakelt de ventilator automatisch weer in.
- In-/uitschakelen gebeurt bij
 - EVN 15 met een zelf ter beschikking te stellen aparte schakelaar.
 - EVN 15 P met een geïntegreerde trekschakelaar. Voor het in-/uitschakelen aan het trekkoord trekken.

3.1 Overzicht van het apparaat, afb. A bis F

- 1 Buitenklep compleet
- 1.1 Lamel
- 2 Flenshuls met
- 2.1 Motor en
- 2.2 Waaier
- 3 Binnenhuis
- 4 Deksel van de aansluitdoos
- 5 Bout, M5 x 50 mm
- 6 Hechtstrip
- 7 Plakpunt
- 8 Borgmoer
- 9 Steeksleutel sleutelwijdte 8, rood
- 10 Kabelbeugel
- 11 Wurgnippel
- 12 Klemlijst
- 13 Trekschakelaar
- S Gat in de ruit of in de wand

3.2 Bedoeld gebruik

- Dit apparaat is uitsluitend bestemd voor huishoudelijk gebruik en dergelijke toepassingen.
- Het apparaat dient voor het ontlichten van restaurants, expositieruimtes, collegezalen, kleuterscholen, ziekenhuizen, opzichtersketen en dergelijke ruimtes.
- Het gebruik is uitsluitend toegestaan bij:
 - inbouwen in ramen met vlak glas met enkel- of dubbelglas.
 - inbouwen in dunne wanden met een ruit- of wanddikte van 3...30 mm.
 - inbouwen met met verticale montagepositie.
 - ingebouwde buitenklep en aangebracht binnenhuis.

3.3 Te voorzien verkeerd gebruik

Maico stelt zich niet aansprakelijk voor schade die wordt veroorzaakt door gebruik, dat in strijd is met de voorschriften. **Apparaat in geen geval gebruiken:**

- in openslaande dubbele ramen,
- op plafonds, schuine daken of schuine wanden,
- in de buurt van brandbare materialen, vloeistoffen of gassen,
- voor het transport van chemicaliën, agressieve gassen of dampen,
- op plaatsen waar ontploffingsgevaar kan heersen,
- voor het afzuigen van keukenlucht.

Buitenklep [1] in geen geval demonteren.

4. Omgevingscondities en grenzen voor het gebruik

- Toegestane maximumtemperatuur van het getransporteerde medium + 40 °C.
- Bij gebruik met van de ruimtelucht afhankelijke vuurhaarden moet voor voldoende nastroming van de luchttoevoer worden gezorgd. Het maximaal toegestane drukverschil per wooneenheid bedraagt 4 Pa.

5. Technische gegevens

Zie typeplaatje.

6. Veiligheidstips

6.1 Algemeen

- Lees deze gebruiksaanwijzing voor de montage en het in gebruik nemen aandachtig door.
- De montage en de elektrische aansluiting is uitsluitend door deskundigen conform hoofdstuk 2.1 toegestaan.
- Tijdens de elektrische installatie en de montage van het apparaat moeten de desbetreffende voorschriften, met

name DIN VDE 0100 met de overeenkomstige delen in acht worden genomen. In ruimtes met een bad- of douche-inrichting bijv. deel 701.

- Sluit het apparaat uitsluitend op een vast aangelegde elektrische installatie met leidingen van het type NYM-O of NYM-J (0,75 x 1,5 mm²) aan. Gebruik bij de inbouw van het apparaat in een draaibaar raam een geschikte, flexibele aansluitleiding. Bovendien moet een inrichting van scheiding van het net met min. 3 mm contactopening per pool worden aangebracht.
- Gebruik het apparaat alleen met de op het typeplaatje vermelde spanning en frequentie.
- Gebruik het apparaat alleen compleet gemonteerd.
- Vóór het verwijderen van het deksel van de aansluitdoos [4] het apparaat met alle polen van het net loskoppelen.
- Er moet voor een voldoende nastroming van de luchttoevoer worden gezorgd.
- Wijzigingen en verbouwingen aan het apparaat zijn niet toegestaan en ontheffen de fabrikant van elke vorm van garantie en aansprakelijkheid.

6.2 Veilig en juist gedrag voor het gebruik



Gevaar voor verwondingen bij voorwerpen in de waaier. Geen voorwerpen in het apparaat steken.



Gevaar door de draaiende waaier! Kom niet te dicht bij het apparaat om te voorkomen dat haren, kleding of sieraden in het apparaat kunnen worden getrokken.

- Dit apparaat kan door kinderen vanaf 8 jaar en ouder en door personen met een beperkt fysisch, sensorisch of geestelijk vermogen of een gebrek aan ervaring en kennis worden gebruikt, mits ze onder begeleiding zijn of geïnstrueerd zijn in het veilige gebruik van het apparaat en de daaruit resulterende gevaren begrijpen.

Kinderen mogen niet met het apparaat spelen. Reiniging en onderhoud door de gebruiker mogen niet zonder toezicht door kinderen worden uitgevoerd.

7. Montage, afb. A ... F

LET OP **Gevaar voor kortsluiting, beschadiging van het apparaat. Binnendringend water bij een verkeerd ingevoerd netsnoer in het huis of ondeskundig ingebouwde wurgnippel.**

De beschermingsgraad is alleen gegarandeerd wanneer de leiding volgens de voorschriften door de daarvoor bestemde huisafdichting (wurgnippel) wordt gestoken.

Wurgnippel [11] cirkelvormig en iets kleiner dan de draaddoorsnede doorboren.



GEVAAR

Gevaar voor snijwonden door gebroken glas bij een onder spanning staande ruit.

De ruit alleen in spanningsloze toestand inbouwen. Eventueel ruit uitbouwen en spanningsloos weer inkitten.

LET OP **Buitenklep sluit niet goed als deze onder spanning wordt ingebouwd.**

Buitenklep alleen op een vlak oppervlak monteren om de klepfunctie te garanderen.



Opmerkingen

- Houd voldoende afstand van het raamkozijn, van de wand of van het plafond.
- Buitenklep in geen geval demonteren.

Afb. A: Montagevoorbereidingen

1. Netsnoer aanleggen.
2. Gat in de ruit [S] door een deskundige laten aanbrengen. Bij wandmontage of montage op een houten plaat het gat [S] boren.
3. De ruit voor het erop plakken van de buitenklep grondig reinigen.

Afb. B: Binnendeel uit elkaar nemen

1. Daarvoor binnenhuis [3] aan de zijkant vasthouden en flenshuls [2] aan de motor uit de afdekking trekken.
2. Deksel van de aansluitdoos [4] verwijderen.

Bij wandmontage of montage op een houten plaat

3. Eventueel flenshuls [2] op de 2 daarvoor aangebrachte punten [X] doorboren (→ afb. B).
4. Op de buitenklep, met open lamellen, de 4 daarvoor aangebrachte punten [Y] (→ afb. B1) doorboren.

Afb. C/Afb. C1: Buitenklep [1] monteren (buitenkant)

1. Bouten [5] in de ogen van de buitenklep steken, tot deze vastklikken.
2. Afschermfolie van de plakpunten [7] aftrekken.
3. Buitenklep in het gat van de ruit instellen en op de ruit drukken.

Bij wandmontage of montage op een houten plaat

4. Buitenklep [1] met geschikt bevestigingsmateriaal op de wand of houten plaat aanbrengen.

Afb. D: Binnendeel monteren (binnenkant)



**VOOR-
ZICHTIG**

Gevaar voor snijwonden door gebroken glas bij te vast aangedraaide moeren.

Borgmoeren [8] slechts voorzichtig en niet te stevig vastdraaien.

1. Flenshuls [2] op de bouten [5] steken, instellen en voorzichtig op de ruit drukken.
2. Met de bijgevoegde steeksleutel [9] de borgmoeren [8] vastdraaien (→ afb. D1 en D2).

Bij wandmontage of montage op een houten plaat

- Flenshuls [2] met geschikt bevestigingsmateriaal op de wand of houten plaat aanbrengen.

Afb. E: Apparaat elektrisch aansluiten, → Schakelschema's in hoofdstuk 14



GEVAAR

Levensgevaar door elektrische schok.

Vóór de toegang tot de aansluitklemmen alle voedingsstroomkringen uitschakelen. Netzekering uitschakelen, tegen opnieuw inschakelen borgen en een waarschuwingbord zichtbaar aanbrengen.



**VOOR-
ZICHTIG**

Gevaar voor kortsluiting door verkeerd aanleggen van het netsnoer in de aansluitdoos.

Netsnoer volgens de voorschriften door de wurgnippel steken en voor trekontlasting zorgen.

- Wurgnippel [11] cirkelvormig doorsteken en in het daarvoor bestemde gat plaatsen.
- Netsnoer volgens het schakelschema op de klemlijst [12] aansluiten.
- Breng de kabelbeugel [10] aan.
- Deksel van de aansluitdoos [4] erop zetten en vastschroeven.
- Binnenhuis [3] boven op flenshuls [2] inhaken en onder in de clips vastklikken. Niet kantelen.

Afb. F: Alleen bij EVN 15 P-ventilatoren:

- Treksnoer in de beide inkervingen in het huis leggen.
- Binnenhuis [3] zoals eerder beschreven erop zetten.

In gebruik nemen

- Netzekering inschakelen.
- Controleer de werking.

8. Onderhoud

Het apparaat is onderhoudsvrij.



Bij in draaibaar ramen ingebouwde apparaten.

De aansluitleiding op de overgang van raamvleugel/raamkozijn met regelmatige tussenpozen op beschadiging controleren.

Bij beschadiging is verder gebruik niet toegestaan. Het apparaat moet van het net worden gescheiden (netzekering uitschakelen en tegen opnieuw inschakelen borgen). De aansluitleiding door een deskundige laten vervangen.

9. Reiniging



GEVAAR

Levensgevaar door elektrische schok.

Vóór de toegang tot de aansluitklemmen alle voedingsstroomkringen uitschakelen. Netzekering uitschakelen, tegen opnieuw inschakelen borgen en een waarschuwingbord zichtbaar aanbrengen.

LET OP



Beschadiging van de afdekking tijdens het reinigen in de vaatwasser.

Binnenhuis niet in de vaatwasser reinigen.

- Binnenhuis [3] beneden aan de rechter en linker kant vastpakken en gelijkmatig naar voren eraf trekken.



Binnenhuis [3] niet aan het binnenrooster of de bovenste kant eraf trekken.

- Binnendeel met een droge doek schoonmaken. Eventueel een stofzuiger gebruiken. Voor het reinigen van de buitenklep de lamellen naar boven draaien.



Gebruik voor het reinigen geen agressieve, voor de gezondheid schadelijke of licht ontvlambare schoonmaakmiddelen.

- Binnenhuis [3] aanbrengen (→ afb. E).

10. Verhelpen van de storing

Bij een storing moet er een erkende elektricien worden geraadpleegd. Reparaties mogen uitsluitend door een elektricien worden uitgevoerd.



Levensgevaar door elektrische schok tijdens het werken aan de elektrische aansluiting.

Vóór de toegang tot de aansluitklemmen alle voedingsstroomkringen uitschakelen. Netzekering uitschakelen, tegen opnieuw inschakelen borgen en een waarschuwingsbord zichtbaar aanbrengen.

Een storing kan bijv. door een verhoogde transportmiddeltemperatuur of door het blokkeren van de ventilatormotor optreden.



Als de ventilatormotor te heet wordt, reageert de thermische overbelastingsbeveiliging. Deze schakelt bij een thermische overbelasting de motor af en na afkoeling schakelt de ventilator automatisch weer in.

1. Ventilatormotor laten afkoelen.
2. Controleer of de netzekering ingeschakeld is en de ventilator na afkoeling automatisch weer begint te draaien.
3. Eventueel het apparaat conform hoofdstuk 9 reinigen.
4. Omgevingscondities conform hoofdstuk 4 veiligstellen.
5. Als de storing blijft bestaan of opnieuw optreedt, schakel dan de netzekering uit en raadpleeg een erkende elektricien.

11. Reserveonderdelen



Aankoop en inbouwen van de reserveonderdelen uitsluitend door een erkend installateur.

Pos.	Benaming	Type	Artikelnr.
1	Buitenklep compleet	15 15 P	0059.0144.9000

2	Flenshuls compleet	15	E059.0140.9000
2	Flenshuls compleet	15 P	E059.0140.9100
2.1	Motor met bouten	15	0156.0093.0001
2.2	Waaier met spanning	15 15 P	0061.0119.0000
3	Binnenhuis compleet	15	0059.0141.9000
3	Binnenhuis compleet	15, P	E059.0141.9100
13	Trekschakelaar compleet	15 P	E157.0794.0000

Bij vragen

Maico Elektroapparate-Fabrik GmbH
Steinbeisstraße 20,
78056 Villingen-Schwenningen, Duitsland
Tel. +49 7720 694445 / Fax +49 7720 694175
E-mail: ersatzteilservice@maico.de

12. Demontage



De demontage mag uitsluitend door een erkende elektricien (→ hoofdstuk 1) worden verricht.



GEVAAR

Levensgevaar door elektrische schok.

Vóór de toegang tot de aansluitklemmen alle voedingsstroomkringen uitschakelen. Netzekering uitschakelen, tegen opnieuw inschakelen borgen en een waarschuwingsbord zichtbaar aanbrengen.

13. Afvalverwijdering



Niet bij het restafval.

Het apparaat bevat gedeeltelijk recyclebare stoffen, gedeeltelijk substanties die niet bij het restafval mogen komen.

Voer het apparaat na afloop van zijn levensduur volgens de voor uw land geldende bepalingen af.

Spis treści

1. Zakres dostawy	52
2. Wskazówki ogólne	52
3. Informacje o produkcie	52
4. Warunki otoczenia i zakres eksploatacji ..	53
5. Dane techniczne	53
6. Wskazówki dotyczące bezpieczeństwa ..	53
7. Montaż	55
8. Konserwacja.....	57
9. Czyszczenie	57
10. Usuwanie zakłócenia.....	57
11. Części zamienne	58
12. Demontaż.....	58
13. Utylizacja.....	58
14. Schematy połączeń	72

1. Zakres dostawy

- Wentylator okienny, komponenty złożone
- Klucz nasadowy, rozwarłość 8 mm (czerwony)
- Instrukcja montażu i eksploatacji

2. Wskazówki ogólne



Przed pierwszym użyciem wentylatora należy uważnie przeczytać niniejszą instrukcję montażu i eksploatacji. Stosować się do instrukcji. Niniejszą instrukcję należy przechować do późniejszego użycia.



2.1 Personel instalujący

Montaż mogą wykonywać tylko fachowcy.

Podłączenie elektryczne mogą wykonywać tylko fachowcy-elektrycy. Posiadają oni wykształcenie elektrotechniczne i wiedzę o niebezpieczeństwach i skutkach porażenia prądem elektrycznym.

2.2 Zastosowane symbole



NIEBEZPIECZEŃSTWO

Bezpośrednio zagrażające niebezpieczeństwo, które w przypadku nieprzestrzegania tej wskazówki prowadzi do ciężkich obrażeń ciała lub do śmierci.



OSTROŻNIE

Sytuacja potencjalnie niebezpieczna, która mogłaby doprowadzić do lekkich i średnich obrażeń ciała.

UWAGA

Możliwa sytuacja, która mogłaby doprowadzić do szkód materialnych w produkcie lub jego otoczeniu.



Symbol informacyjny dla ważnych informacji i porad.



Symbol wyliczenia dla informacji na dany temat.

1.

Instrukcja postępowania. Wymienione instrukcje należy wykonać w podanej kolejności.

3. Informacje o produkcie

- EVN 15 z samoczynną żaluzją zewnętrzną.
- EVN 15 P z samoczynną żaluzją zewnętrzną oraz linką pociągową o długości ok. 1 m do sterowania ręcznego.
- Urządzenia z termicznym zabezpieczeniem przeciążeniowym. W przypadku przeciążenia termicznego wyłącza ono silnik, a po schłodzeniu automatycznie włącza go ponownie.
- Włączenie/wyłączenie realizowane jest w przypadku
 - EVN 15 za pomocą oddzielnego wyłącznika udostępnionego na miejscu budowy.
 - EVN 15 P za pomocą wbudowanego wyłącznika pociąganego linką. W celu włączenia/wyłączenia pociągnąć za linkę pociągową.

Redakcja:

© Maico Elektroapparate-Fabrik GmbH.
Tłumaczenie niemieckiej oryginalnej instrukcji eksploatacji. Nie ponosimy odpowiedzialności za błędy drukarskie, pomyłki i zmiany techniczne.

3.1 Widok ogólny urządzenia, rys. A do F

- 1 żaluzja zewnętrzna, kompletna
- 1.1 lamele
- 2 kołnierz przyłączeniowy
- 2.1 z silnikiem
- 2.2 i wirnikiem
- 3 obudowa wewnętrzna
- 4 pokrywa skrzynki zacisków
- 5 śruba M5 x 50 mm
- 6 pasek przylepny
- 7 punkt sklejenia
- 8 nakrętka zabezpieczająca
- 9 klucz nasadowy o rozwarości 8 mm, czerwony
- 10 uchwyt odciążający
- 11 szczelny przepust kablowy
- 12 listwa zaciskowa
- 13 łącznik pociągany linką
- S wycinek szyby lub ściany

3.2 Zastosowanie zgodne z przeznaczeniem

- Niniejsze urządzenie przeznaczone jest wyłącznie do użytku domowego i innych podobnych zastosowań.
- Urządzenie służy do odpowietrzania restauracji, pomieszczeń wystawowych, sal wykładowych, przedszkoli, szpitali, biur i podobnych pomieszczeń.
- Eksploatacja dopuszczalna jest tylko w przypadku:
 - montażu w oknach z płaskimi szybami z oszkleniem pojedynczym lub podwójnym
 - montażu w cienkich ściankach o grubości szyby lub ściany wynoszącej 3...30 mm
 - montażu w pozycji pionowej.
 - wbudowanej żaluzji zewnętrznej i zamocowanej obudowie wewnętrznej.

3.3 Przewidywalne nieprawidłowe użycie

Firma Maico nie odpowiada za szkody powstałe na skutek użycia niezgodnie z przeznaczeniem. **W żadnym wypadku nie stosować urządzenia:**

- w otwieranych oknach podwójnych
- na sufitach, skośnych dachach lub skośnych ścianach
- w pobliżu palnych materiałów, cieczy lub gazów
- do tłoczenia chemikaliów, agresywnych gazów lub oparów
- w atmosferze potencjalnie wybuchowej
- do odsysania powietrza wywiewanego z kuchni

W żadnym wypadku nie zdejmować żaluzji zewnętrznej [1].

4. Warunki otoczenia i zakres eksploatacji

- Dopuszczalna maksymalna temperatura tłoczonego medium + 40 °C.
- W przypadku eksploatacji z paleniskami czerpiącymi powietrze z pomieszczenia należy zapewnić wystarczający dopływ powietrza nawiewanego. Maksymalna dopuszczalna różnica ciśnień na jednostkę mieszkaniową wynosi 4 Pa.

5. Dane techniczne

Patrz tabliczka znamionowa.

6. Wskazówki dotyczące bezpieczeństwa

6.1 Informacje ogólne

- Przed montażem i uruchomieniem należy uważnie przeczytać niniejszą instrukcję eksploatacji.
- Montaż i podłączenie elektryczne mogą wykonywać tylko fachowcy zgodnie z rozdziałem 2.1.

- Przy wykonywaniu instalacji elektrycznej i montażu urządzenia należy przestrzegać odnośnych przepisów, w szczególności odpowiednich części normy DIN VDE 0100. W pomieszczeniach z wyposażeniem łazienkowym lub w natryskach np. część 701.
- Urządzenie podłączać tylko do trwale ułożonej instalacji elektrycznej z przewodami typu NYM-O lub NYM-J (0,75 - 1,5 mm²). W przypadku montażu urządzenia w odchylnych oknach stosować odpowiedni elastyczny przewód przyłączeniowy. Ponadto należy zainstalować urządzenie do odłączania od sieci zasilającej z rozwarciem styków co najmniej 3 mm dla każdego bieguna.
- Urządzenie może być zasilane wyłącznie prądem o napięciu i częstotliwości podanych na tabliczce znamionowej.
- Eksploatować tylko kompletnie zmontowane urządzenie.
- Przed zdjęciem osłony skrzynki zacisków [4] odłączyć wszystkie bieguny zasilania sieciowego urządzenia.
- Należy zapewnić wystarczający dopływ powietrza nawiewanego.
- Zmiany i modyfikacje urządzenia są niedozwolone i zwalniają producenta z wszelkich zobowiązań gwarancyjnych i z odpowiedzialności.

6.2 Bezpieczne i prawidłowe postępowanie podczas eksploatacji



Niebezpieczeństwo zranienia przedmiotami w wirniku. Nie wkładać do urządzenia żadnych przedmiotów.



Niebezpieczeństwo zranienia przez obracający się wirnik. Nie zbliżać się do urządzenia, aby nie mogło dojść do wciągnięcia włosów, odzieży lub biżuterii do wnętrza urządzenia.

- Urządzenie to może być używane przez dzieci w wieku powyżej 8. roku życia i przez osoby o ograniczonych zdolnościach psychicznych, czuciowych, czy umysłowych lub braku doświadczenia i wiedzy, jeśli znajdują się pod nadzorem lub zostały poinstruowane w zakresie bezpiecznego użytkownika urządzenia i rozumieją wynikające z tego niebezpieczeństwa. Dzieci nie mogą bawić się urządzeniem. Czyszczenie i konserwacja użytkownika nie mogą być wykonywane przez dzieci bez nadzoru.

7. Montaż, rys. A ... F

UWAGA Niebezpieczeństwa zwarcia, uszkodzenia urządzenia. Niebezpieczeństwo wnikania wody do wnętrza urządzenia w przypadku niewłaściwego wprowadzenia przewodu sieciowego do wnętrza obudowy lub nieprawidłowego wbudowania szczelnego przepustu kablowego. Stopień ochrony gwarantowany jest tylko przy prawidłowym przeprowadzeniu przewodów przez przewidzianą do tego celu uszczelkę w obudowie (szczelny przepust kablowy). Przewiercić okrągły szczelny przepust kablowy [11] nieco mniejszy od średnicy przewodu.



NIEBEZPIECZENSTWO

Niebezpieczeństwo ran ciętych na skutek pęknięcia naprężonej szyby.

Szybę montować tylko w stanie nienaprężonym. W razie potrzeby wymontować szybę i zakitować ją ponownie bez naprężeń.

UWAGA

Żaluzja zewnętrzna nie zamyka się prawidłowo, jeżeli zostanie wbudowana z naprężeniem.

Żaluzję zewnętrzną montować tylko na równej powierzchni, aby zapewnić prawidłowe funkcjonowanie kłapy.



Wskazówki

- Zapewnić wystarczający odstęp od ramy okiennej lub od ściany i sufitu.
- W żadnym wypadku nie zdejmować żaluzji zewnętrznej.

Rys. A: Przygotowania do montażu

1. Ułożyć przewód sieciowy.
2. Zlecić fachowcowi wykonanie wycięcia w szybie [S]. W przypadku montażu w ścianie/płyce drewnianej wykonać wycięcie [S].
3. Przed naklejeniem żaluzji zewnętrznej starannie oczyścić szybę.

Rys. B: Demontaż części wewnętrznej

1. W tym celu przytrzymać obudowę wewnętrzną [3] z boku i wyjąć z osłony kołnierz przyłączeniowy [2] na silniku.
2. Zdjąć pokrywę skrzynki zacisków [4].

W przypadku montażu na ścianie lub płycie drewnianej

3. W razie potrzeby przewiercić kołnierz przyłączeniowy [2] w 2 przewężeniach do wyłamania otworów [X] (→ rys. B).
4. W żaluzji zewnętrznej wywiercić przy otwartych lamelach 4 otwory w przewężeniach do wyłamania otworów [Y] (→ rys. B1).

Rys. C/rys. C1: Montaż żaluzji zewnętrznej [1] (strona zewnętrzna)

1. Włożył śruby [5] w ucha żaluzji zewnętrznej, aż do ich zatrzasknięcia.
2. Zdjął folie ochronne z punktów sklejenia [7].
3. Wyrównał żaluzję zewnętrzną w wycięciu w szybie i docisnął do szyby.

W przypadku montażu na ścianie lub płycie drewnianej

4. Za pomocą odpowiednich elementów mocujących umieścić żaluzję zewnętrzną [1] na ścianie bądź płycie drewnianej.

Rys. D: Montaż części wewnętrznej (strona wewnętrzna)**OSTROŻNIE**

Niebezpieczeństwo ran ciętych na skutek pęknięcia szyby przy zbyt mocno dokręconych nakrętkach.

Nakrętki zabezpieczające [8] dokręcać ostrożnie i niezbyt mocno.

1. Nałożyć kołnierz przyłączeniowy [2] na śruby [5], wyrównać i lekko docisnąć do szyby.
2. Załączonym kluczem nasadowym [9] dokręcić nakrętki zabezpieczające [8] (→ rys. D1 i D2).

W przypadku montażu na ścianie lub płycie drewnianej

3. Za pomocą odpowiednich elementów mocujących umieścić kołnierz przyłączeniowy [2] na ścianie bądź płycie drewnianej.

**Rys. E: Elektryczne podłączenie urządzenia,
→ schematy połączeń w rozdziale 14****NIEBEZPIECZENSTWO**

Śmiertelne niebezpieczeństwo porażenia prądem elektrycznym

Przed rozpoczęciem prac przy zaciskach przyłączeniowych należy wyłączyć wszystkie zasilające obwody prądowe. Wyłączyć bezpiecznik sieciowy, zabezpieczyć przed ponownym włączeniem i w widocznym miejscu umieścić tablicę ostrzegawczą.

**OSTROŻNIE**

Niebezpieczeństwo zwarcia w przypadku nieprawidłowego przeprowadzenia przewodu sieciowego do skrzynki zacisków

Prawidłowo przeprowadzić przewód sieciowy przez szczelny przepust kablowy i zadbać o uchwyt odciążający.

1. Przebić okrągły szczelny przepust kablowy [11] i osadzić go w przeznaczonym do tego celu otworze.
2. Przewód sieciowy podłączyć do listwy zaciskowej [12] zgodnie ze schematem połączeń.
3. Założyć uchwyt odciążający [10].
4. Założyć osłonę skrzynki zacisków [4] i przykręcić ją.
5. Zawiesić obudowę wewnętrzną [3] od góry na kołnierzu przyłączeniowym [2] i zatrzasknąć na dole w zapadce. Nie zakleszczyć.

Rys. F: Tylko w przypadku wentylatorów EVN 15 P

1. Włożyć linkę pociągową w oba wycięcia w obudowie.
2. Nałożyć obudowę wewnętrzną [3], jak opisano powyżej.

Uruchomienie

1. Włączyć bezpiecznik sieciowy.
2. Przeprowadzić test działania.

8. Konserwacja

Urządzenie nie wymaga konserwacji.

W przypadku urządzeń wbudowanych w uchylnych oknach

W regularnych odstępach czasu sprawdzać przewód przyłączeniowy na przejściu do skrzydła / ramy okna pod kątem ewentualnych uszkodzeń.

W przypadku uszkodzenia dalsza eksploatacja jest niedopuszczalna. Odłączyć urządzenie od sieci (wyłączyć bezpiecznik sieciowy i zabezpieczyć przed ponownym włączeniem). Zlecić wymianę przewodu przyłączeniowego przez fachowca.

9. Czyszczenie



NIEBEZPIECZENSTWO

Śmiertelne niebezpieczeństwo porażenia prądem elektrycznym

Przed rozpoczęciem prac przy zaciskach przyłączeniowych należy wyłączyć wszystkie zasilające obwody prądowe. Wyłączyć bezpiecznik sieciowy, zabezpieczyć przed ponownym włączeniem i w widocznym miejscu umieścić tablicę ostrzegawczą.

UWAGA



Możliwość uszkodzenia osłony w przypadku czyszczenia w zmywarce.

Nie czyścić obudowy wewnętrznej w zmywarce.

1. Chwycić obudowę wewnętrzną [3] u dołu po prawej i po lewej stronie i równomiernie ściągnąć ją do przodu.



Nie ściągać obudowy wewnętrznej [3] za kratkę wewnętrzną lub za górną część.

2. Oczyszczyć elementy wewnętrzne suchą szmatką. W razie potrzeby użyć odkurzacza. Do czyszczenia żaluzji zewnętrznej odchylić lamele do góry.



Nie stosować do czyszczenia agresywnych, szkodliwych dla zdrowia lub łatwo palnych środków czyszczących.

3. Założenie obudowy wewnętrznej [3] (→ rys. E).

10. Usuwanie zakłócenia

W przypadku zakłócenia należy wezwać na pomoc fachowca-elektryka. Naprawy mogą być wykonywane tylko przez fachowców-elektryków.



NIEBEZPIECZENSTWO

Śmiertelne niebezpieczeństwo porażenia prądem elektrycznym podczas prac przy przyłączu elektrycznym.

Przed rozpoczęciem prac przy zaciskach przyłączeniowych należy wyłączyć wszystkie zasilające obwody prądowe. Wyłączyć bezpiecznik sieciowy, zabezpieczyć przed ponownym włączeniem i w widocznym miejscu umieścić tablicę ostrzegawczą.

Zakłócenie może wystąpić np. na skutek podwyższonych temperatur tłoczonego medium lub zablokowania silnika wentylatora.




Jeżeli temperatura silnika wentylatora nadmiernie wzrośnie, reaguje termiczne zabezpieczenie przeciążeniowe. W przypadku przeciążenia termicznego wyłącza ono silnik, a po schłodzeniu automatycznie włącza go ponownie.

1. Pozostawić silnik wentylatora do schłodzenia.

2. Sprawdzić, czy bezpiecznik sieciowy jest włączony i po schłodzeniu następuje ponowny samoczynny rozruch wentylatora.
3. W razie potrzeby oczyścić urządzenie zgodnie z rozdziałem 9.
4. Zapewnić warunki otoczenia zgodnie z rozdziałem 4.
5. Jeżeli zakłócenie występuje nadal lub pojawia się ponownie, należy wyłączyć bezpiecznik sieciowy i wezwać na pomoc fachowca-elektryka.

11. Części zamienne


 Zakup i montaż części zamiennych tylko przez fachowego instalatora.

Poz.	Oznaczenie	Typ	Nr artykułu
1	Żaluzja zewnętrzna kompletna	15 15 P	0059.0144.9000
2	Kołnierz przyłączeniowy kompletny	15	E059.0140.9000
2	Kołnierz przyłączeniowy kompletny	15 P	E059.0140.9100
2.1	Silnik ze śrubami	15	0156.0093.0001
2.2	Wimik z pierścieniem zaciskowym	15 15 P	0061.0119.0000
3	Obudowa wewnętrzna kompletna	15	0059.0141.9000
3	Obudowa wewnętrzna kompletna	15 P	E059.0141.9100
13	Łącznik pociągany linką kompletny	15 P	E157.0794.0000

W razie pytań

Maico Elektroapparate-Fabrik GmbH
Steinbeisstraße 20
78056 Villingen-Schwenningen, Niemcy
Tel. +49 7720 694 445
faks +49 7720 694 175
E-mail: ersatzteilservice@maico.de

12. Demontaż


 Demontaż może być wykonywany tylko przez fachowca-elektryka (→ rozdział 1).

Śmiertelne niebezpieczeństwo porażenia prądem elektrycznym

NIEBEZPIECZEŃSTWO

Przed rozpoczęciem prac przy zaciskach przyłączeniowych należy wyłączyć wszystkie zasilające obwody prądowe. Wyłączyć bezpiecznik sieciowy, zabezpieczyć przed ponownym włączeniem i w widocznym miejscu umieścić tablicę ostrzegawczą.

13. Utylizacja

 **Nie do odpadów nieprzetwarzalnych.**

Urządzenie zawiera materiały nadające się do recyklingu oraz substancje, które nie mogą być usuwane wraz z odpadami nieprzetwarzalnymi.

Po upływie okresu użytkowania urządzenia należy zutylizować je zgodnie z przepisami obowiązującymi w danym kraju.

Содержание

1. Объем поставки.....	59
2. Общие указания	59
3. Информация об изделии	59
4. Условия окружающей среды и предельные параметры эксплуатации	60
5. Технические данные	60
6. Указания по безопасности	61
7. Монтаж.....	62
8. Текущий ремонт	64
9. Чистка	64
10. Устранение неисправностей.....	65
11. Запчасти	65
12. Демонтаж	66
13. Утилизация	66
14. Схемы подключения	72
Схемы подключения	

1. Объем поставки

- Оконный вентилятор, компоненты присоединены
- Торцовый ключ, размер 8 (красный)
- Инструкция по монтажу и эксплуатации

2. Общие указания



Перед первым использованием вентилятора внимательно прочитайте инструкцию по монтажу и эксплуатации. Следуйте содержащимся в ней указаниям. Аккуратно храните эту инструкцию для использования в будущем.

Импрессум:

© Maico Elektroapparate-Fabrik GmbH. Перевод руководства по эксплуатации с немецкого оригинала. С оговоркой в опечатках, ошибках и технических изменениях.

2.1 Специалисты, выполняющие монтаж

Выполнять монтаж разрешается только специалистам.

Электрическое подключение должно производиться только специалистами-электриками.

Они обладают электротехническим образованием и знают об опасностях и воздействии электрического удара.

2.2 Используемые символы



ОПАСНОСТЬ

Непосредственная опасность. Несоблюдение указаний, отмеченных таким знаком, приводит к тяжелым травмам или к смерти.



ОСТОРОЖНО

Потенциально опасная ситуация, результатом которой могут стать легкие травмы или травмы средней тяжести.

ВНИМАНИЕ

Ситуация, которая может привести к повреждению изделия и окружающих его предметов.



Информационный символ, отмечающий важные сведения и советы.



Символ, отмечающий элементы списков.

1.

Указание по выполнению определенных действий. Выполняйте приведенные указания в обозначенной последовательности.

3. Информация об изделии

- EVN 15 с автоматической наружной заслонкой.
- EVN 15 P с автоматической наружной заслонкой и тяговым шнуром длиной ок. 1 м для ручного включения.

- Приборы с термической защитой от перегрузки. При термической перегрузке защитное устройство отключает двигатель, а после охлаждения вновь самостоятельно включает его.
- Порядок включения / выключения:
 - EVN 15 – с помощью отдельного переключателя, устанавливаемого заказчиком.
 - EVN 15 P – с помощью встроенного шнуrowого выключателя. Для включения/выключения потяните за тяговый шнур.

3.1 Вид прибора, рис. А -F

- 1 Наружная заслонка в комплекте
- 1.1 Пластинка
- 2 Фланцевая втулка с
 - 2.1 двигателем и
 - 2.2 крыльчаткой
- 3 Внутренний корпус
- 4 Крышка клеммной коробки
- 5 Винт М5 x 50 мм
- 6 Клейкая лента
- 7 Точка приклеивания
- 8 Фиксирующая гайка
- 9 Торцовый ключ на 8, красный
- 10 Элемент разгрузки от тяговых усилий
- 11 Ниппель
- 12 Клеммник
- 13 Тяговый выключатель
- S Отверстие в стекле или в стене

3.2 Применение по назначению

- Этот прибор предназначен исключительно для домашнего использования и использования в аналогичных целях.
- Прибор обеспечивает вытяжную вентиляцию в ресторанах, выставочных и лекционных залах, детских садах, больницах, офисах и аналогичных помещениях.

- Эксплуатация допускается только в следующих вариантах:
 - установка в окна из листового стекла (простое или двойное остекление);
 - установка в тонкие стены с толщиной стекла или стены от 3 до 30 мм;
 - установка в вертикальном положении;
 - с установленной наружной заслонкой и установленным внутренним корпусом.

3.3 Случаи предсказуемого ошибочного применения

Maico не несет ответственности за ущерб вследствие ошибочного применения. **Ни в коем случае не используйте прибор:**

- в откидных двойных окнах;
 - на потолках, наклонных крышах или стенах, располагающихся не под прямым углом;
 - вблизи горючих материалов, жидкостей или газов;
 - для подачи химикатов, агрессивных газов или паров;
 - во взрывоопасной атмосфере;
 - для отвода вытяжного воздуха из кухни.
- Ни в коем случае не снимайте наружную заслонку [1].

4. Условия окружающей среды и предельные параметры эксплуатации

- Допустимая максимальная температура транспортируемой среды + 40 °С.
- При эксплуатации с источниками огня, зависимыми от воздуха помещения, необходимо обеспечить достаточный дополнительный поток приточного воздуха. Максимально допустимый перепад давления на жилой блок составляет 4 Па.

5. Технические данные

См. заводскую табличку.

6. Указания по безопасности

6.1 Общие указания

- Внимательно прочитайте данную инструкцию перед монтажом и вводом устройства в эксплуатацию.
 - Выполнять монтаж и производить электрические подключения разрешается только специалистам согласно указаниям в главе 2.1.
 - При электромонтаже и монтаже прибора действуйте согласно соответствующим предписаниям, в особенности согласно применимым разделам стандарта DIN VDE 0100. Например, при установке прибора в ванных и душевых следуйте предписаниям части 701.
 - Прибор разрешается подключать только к прочно закрепленной электропроводке типа NYM-O или NYM-J (0,75-1,5 мм²). При установке прибора в поворотные окна используйте подходящий гибкий присоединительный провод для подключения.
- Приспособление для отсоединения от электрической сети должно иметь контактный зазор не менее 3 мм на полюс.
- Эксплуатируйте прибор только с напряжением и частотой, указанными на заводской табличке.
 - Эксплуатировать прибор разрешается только в полностью смонтированном состоянии.
 - Прежде чем снять крышку клеммной коробки [4], отключите все полюса прибора от сети.
 - Обеспечьте достаточное поступление дополнительного приточного воздуха.
 - Вносить в прибор изменения, в том числе конструктивные, запрещается. В этом случае производитель освобождается от всех гарантийных обязательств и от ответственности.

6.2 Безопасное и правильное поведение при эксплуатации



Опасность травмирования при попадании предметов в крыльчатку. Не вставляйте в прибор никакие предметы.



Опасность травмирования о вращающуюся крыльчатку. Не подходите к прибору слишком близко, чтобы волосы, одежда или украшения не могли быть затянуты в прибор.

- Детям 8 лет и старше, а также лицам с ограниченными физическими или умственными способностями и с ограниченными возможностями восприятия, лицам, не имеющим необходимого опыта и знаний, эксплуатировать данный прибор разрешается только под надзором или после инструктажа о безопасном использовании прибора, когда станут понятны возможные опасности.

Детям играть с прибором запрещается. Детям запрещается без надзора проводить очистку и пользовательское техническое обслуживание прибора.

7. Монтаж, рис. А-Ф

ВНИМАНИЕ Опасность короткого замыкания, повреждения прибора. Если сетевой провод неправильно введен в корпус или ниппель неправильно установлен, возможно проникновение воды. Степень защиты обеспечивается только при надлежащей прокладке проводки на предусмотренном для этого уплотнении корпуса (ниппель). Просверлите в ниппеле [11] круглое отверстие, диаметр которого ненамного меньше диаметра провода.



ОПАСНОСТЬ

Опасность порезов вследствие разрушения стекла, находящегося под напряжением.

Устанавливайте стекло только в ненапряженном состоянии. При необходимости снимите стекло и зашпаклюйте по-новому для устранения напряжения.

ВНИМАНИЕ Наружная заслонка, установленная с продольной деформацией, не закрывается надлежащим образом.

Наружную заслонку монтируйте только на ровной поверхности для обеспечения заслоночной функции.



Указания

- Соблюдайте достаточное пространство до оконной рамы, стены или потолка.
- Ни в коем случае не снимайте наружную заслонку.

Рис. А: подготовка к монтажу

1. Проложите сетевой провод.
2. Поручите изготовление отверстия в оконном стекле [S] специалисту. При установке в стену или деревянные панели просверлите проем [S].
3. Перед приклеиванием наружной заслонки тщательно очистите оконное стекло.

Рис. В: разборка внутренней секции

1. Для этого удерживайте внутренний корпус [3] сбоку и вытяните фланцевую втулку [2] за двигатель из крышки.
2. Удалите крышку клеммной коробки [4].

При установке в стену или деревянные панели

3. При необходимости просверлите фланцевую втулку [2] в 2 специально отмеченных местах [X] (→ рис. В).
4. На наружной заслонке выполните при открытых пластинках сверление в 4 отмеченных местах [Y] (→ рис. В1).

Рис. С / рис. С1: монтаж наружной заслонки [1] (с наружной стороны)

1. Вставьте винты [5] в отверстия наружной заслонки до фиксации.
2. Снимите защитную пленку с точек приклеивания [7].
3. Выровняйте наружную заслонку в отверстиях оконного стекла и прижмите ее к оконному стеклу.

При установке в стену или деревянные панели

4. С помощью соответствующего крепежного материала установите наружную заслонку [1] на стену или деревянные панели.

Рис. D: монтаж внутренней секции (с внутренней стороны)



ОСТОРОЖНО

Опасность порезов вследствие разрушения стекла из-за слишком сильно затянутых гаек.
Фиксирующие гайки [8] затягивайте осторожно и не слишком туго.

1. Наденьте фланцевую втулку [2] на винты [5], выровняйте и слегка прижмите к оконному стеклу.
2. С помощью прилагаемого торцового ключа [9] затяните фиксирующие гайки [8] (→ рис. D1 и D2).

При установке в стену или деревянные панели

3. С помощью соответствующего крепежного материала установите фланцевую втулку [2] на стену или деревянные панели.

**Рис. Е: подключение прибора к электрической сети,
→ электрические схемы см. в главе 14.**



ОПАСНОСТЬ

Опасность для жизни вследствие удара током.

Перед началом работ с присоединительными клеммами отключите все электрические цепи питания. Выключите сетевой предохранитель, примите меры против его включения и разместите на видном месте предупреждающую табличку.



ОСТОРОЖНО

Опасность короткого замыкания при неправильной прокладке сетевого провода в клеммную коробку.

Надлежащим образом пропустите сетевой провод в клеммную коробку сквозь ниппель и обеспечьте разгрузку от тяговых усилий.

1. Прodelайте в ниппеле [11] круглое отверстие и вставьте его в предусмотренное отверстие.
2. Подключите сетевой провод к клеммнику [12] согласно схеме электрических соединений.
3. Установите элемент разгрузки от тяговых усилий [10].
4. Установите крышку клеммной коробки [4] и прикрутите ее.
5. Навесьте внутренний корпус [3] сверху на фланцевую втулку [2], а снизу зафиксируйте защелками. Избегайте перекосов.

Рис. F: только для вентиляторов EVN 15 P

1. Вставьте шнур выключателя в две выемки в корпусе.

2. Установите внутренний корпус [3], как описано выше.

Ввод в эксплуатацию

1. Включите сетевой предохранитель.
2. Проведите проверку работоспособности.

8. Текущий ремонт

Прибор не требует технического обслуживания.



Для приборов, установленных в поворотных окнах.

Регулярно проверяйте, не поврежден ли присоединительный провод на переходе к створке / раме окна.

При наличии повреждений дальнейшая эксплуатация не допускается. Отключите прибор от сети (выключите сетевой предохранитель и примите меры против его включения). Поручите специалисту замену присоединительного провода.

9. Чистка



ОПАСНОСТЬ

Опасность для жизни вследствие удара током.

Перед началом работ с присоединительными клеммами отключите все электрические цепи питания. Выключите сетевой предохранитель, примите меры против его включения и разместите на видном месте предупреждающую табличку.

ВНИМАНИЕ



Повреждение крышки при очистке в посудомоечной машине.

Не мойте внутренний корпус в посудомоечной машине.

1. Удерживайте внутренний корпус [3] снизу за правую и левую стороны и равномерно тяните вперед, чтобы снять.

i Снимая внутренний корпус [3], не тяните его за внутреннюю решётку или за верхнюю часть.

2. Очистите внутренние детали сухой тканью. При необходимости используйте пылесос. Для очистки наружной заслонки поверните пластинки кверху.

i Не используйте для очистки агрессивные, вредные для здоровья или легковоспламеняющиеся моющие средства.

3. Установите внутренний корпус [3] (→ рис. E).

10. Устранение неисправностей

При возникновении неисправностей обратитесь к специалисту-электрику. Проводить ремонт разрешается только специалистам-электрикам.



ОПАСНОСТЬ

Опасность для жизни при поражении электрическим током во время работ на электрическом соединении.

Перед началом работ с присоединительными клеммами отключите все электрические цепи питания. Выключите сетевой предохранитель, примите меры против его включения и разместите на видном месте предупреждающую табличку.

Неисправность может возникнуть, напр., из-за повышенной температуры транспортируемой среды или в результате блокировки двигателя вентилятора.



При перегреве двигателя вентилятора срабатывает устройство термической защиты от перегрузки. При термической перегрузке защитное устройство отключает двигатель, а после охлаждения вновь самостоятельно включает его.

1. Дайте двигателю вентилятора остыть.
2. Проверьте, включен ли сетевой предохранитель и включается ли вентилятор самостоятельно после остывания.
3. При необходимости проведите очистку прибора, как описано в главе 9.
4. Обеспечьте соблюдение условий окружающей среды, описанных в главе 4.
5. Если неисправность не устраняется или происходит снова, выключите сетевой предохранитель и обратитесь к специалисту-электрику.

11. Запчасти



Заказ и монтаж запасных деталей – только через специализированное предприятие.

Поз.	Наименование	Тип	№ артикула
1	Наружная заслонка в сборе	15 15 P	0059.0144.9000
2	Фланцевая втулка в сборе	15	E059.0140.9000
2	Фланцевая втулка в сборе	15 P	E059.0140.9100
2.1	Двигатель с винтами	15	0156.0093.0001
2.2	Крыльчатка с натяжным кольцом	15 15 P	0061.0119.0000
3	Внутренний корпус в сборе	15	0059.0141.9000
3	Внутренний корпус в сборе	15 P	E059.0141.9100
13	Тяговый выключатель в сборе	15 P	E157.0794.0000

Если возникли вопросы

Maico Elektroapparate-Fabrik GmbH
 Steinbeisstraße 20
 78056 Villingen-Schwenningen
 Германия
 Тел. +49 7720 694 445
 факс +49 7720 694 175
 Электронная почта:
 ersatzteilservice@maico.de

12. Демонтаж

Выполнять демонтаж разрешается только специалистам-электрикам (→ гл. 1).

**ОПАСНОСТЬ****Опасность для жизни вследствие удара током.**

Перед началом работ с присоединительными клеммами отключите все электрические цепи питания. Выключите сетевой предохранитель, примите меры против его включения и разместите на видном месте предупреждающую табличку.

13. Утилизация**Не выбрасывайте в бытовой мусор.**

Прибор частью содержит материалы, пригодные для дальнейшей переработки, частью – вещества, попадание которых в бытовой мусор не разрешается.

По истечении срока службы прибора необходимо утилизировать в соответствии с правилами, действующими в Вашей стране.

Innehåll

1. Leveransomfattning.....	66
2. Allmän information	66
3. Produktinformation	67
5. Tekniska data.....	68
6. Säkerhetsanvisningar.....	68
7. Montering.....	69
8. Underhåll	70
9. Rengöring	70
10. Störningsåtgärder.....	71
11. Reservdelar.....	71
12. Demontering	71
13. Avfallshantering	71
14. Kopplingscheman.....	72

1. Leveransomfattning

- Fönsterfläkt, sammansatta komponenter
- Nyckel, vidd 8 (röd)
- Monterings- och bruksanvisning

2. Allmän information

Läs noggrant igenom denna monterings- och bruksanvisning innan fläkten används för första gången. Följ instruktionerna. Förvara anvisningen på en säker plats för framtida bruk.

**2.1 Installationspersonal**

Endast fackpersonal får montera utrustningen.

Elanslutningen får endast utföras av behöriga elinstallatörer. Dessa har genomgått elteknisk utbildning och vet därmed vilka risker och följder som är förknippade med elektriska slag.

Redaktion:

© Maico Elektroapparate-Fabrik GmbH.
 Översättning av den tyska originaldriftsinstruktionen. Med reservation för tryckfel, felaktiga uppgifter och tekniska ändringar.

2.2 Symboler i denna dokumentation



FARA

Omedelbart hotande fara som leder till allvariga personskador eller dödsolyckor om de inte beaktas.



AKTA

Eventuellt farlig situation som kan leda till lätta eller medelsvåra personskador.

VARNING

Möjlig situation som kan leda till materiella skador på produkten eller dess omgivning.



INFO-symbol för viktig information och tips.

- Symbol för uppräknig av information om aktuellt tema.
1. Operativ instruktion. Utför instruktionerna i den angivna följden.

3. Produktinformation

- EVN 15 med automatiskt ytterspjäll.
- EVN 15 P med automatiskt ytterspjäll och ca 1 m långt dragsnöre för manuell manövrering.
- Utrustningar med termiskt överbelastningsskydd. Detta kopplar ifrån motorn vid termisk överbelastning. Motorn kopplas in automatiskt efter att den har svalnat.
- Motorn kopplas in/ifrån:
 - vid EVN 15 med separat brytare som tillhandahålls av kund.
 - vid EVN 15 P med integrerad dragströmställare. Dra i dragsnöret för att koppla in resp. ifrån.

3.1 Översikt över utrustningen, bild A till F

- 1 Ytterspjäll komplett
 - 1.1 Lamell
- 2 Flänshylsa med
 - 2.1 Motor och
 - 2.2 Fläkthjul
- 3 Innerkäpa

- 4 Lock till anslutningslåda
- 5 Skruv M5 x 50 mm
- 6 Häftrensa
- 7 Limpunkt
- 8 Läsmutter
- 9 Nyckel vidd 8, röd
- 10 Dragavlastning
- 11 Strypnippel
- 12 Anslutningsplint
- 13 Dragströmställare
- S Öppning i ruta eller vägg

3.2 Ändamålsenlig användning

- Denna utrustning är endast avsedd för privat bruk och liknande ändamål.
- Utrustningen är avsedd för avluftning av restauranger, utställningslokaler, hörsalar, förskolor, sjukhus, förmanskontor och liknande utrymmen.
- Drift är endast tillåten vid:
 - montering i fönster av planglas med enkel- eller dubbelglas.
 - montering i tunna väggar vars platt- eller väggfjocklek uppgår till 3...30 mm.
 - montering i vertikalt läge.
 - inbyggt ytterspjäll och monterad innerkäpa.

3.3 Förutsägbara felaktiga användningar

Maico ansvarar inte för skador som har uppstått av icke ändamålsenlig användning.

Montera aldrig utrustningen:

- i uppfällbara dubbelfönster.
 - i innertak, snedtak eller sneda väggar.
 - i närheten av brännbara material, vätskor och gaser.
 - för utblåsning av kemikalier, aggressiva gaser eller ångor.
 - i explosiv atmosfär.
 - för utsugning av frånluft i kök.
- Demontera aldrig ytterspjället [1].

4. Omgivningsvillkor och gränser för drift

- Max. tillåten temperatur i transportmedium 40 °C.
- Vid drift med rumsluftsberoende eldstäder måste ett tillräckligt tilluftsflöde säkerställas. Maximal tillåten tryckdifferens per bostadsenhet uppgår till 4 Pa.

5. Tekniska data

Se märkskylt.

6. Säkerhetsanvisningar

6.1 Allmänt

- Läs noggrant igenom denna bruksanvisning inför montering och driftstart.
- Montering och elanslutning får endast utföras av fackpersonal enligt kapitel 2.1
- Vid elinstallation och montering av utrustningen ska gällande föreskrifter, särskilt DIN VDE 0100 inkl. tillämpliga avsnitt, beaktas. I utrymmen med bad- eller duschutrustning är detta t ex avsnitt 701.
- Anslut utrustningen endast till en fast elektrisk installation med kablar av typ NYM-O eller NYM-J (0,75 - 1,5 mm²). Om utrustningen monteras i svängbara fönster krävs en lämplig, flexibel anslutnings-

kabel. Dessutom krävs en anordning för frånkoppling från nätet med minst 3 mm kontaktgap per pol.

- Använd endast utrustningen med sådan spänning och frekvens som anges på märkskylten.
- Använd endast utrustningen i komplett monterat skick.
- Åtskilj utrustningen allpoligt från elnätet innan locket till anslutningslådan [4] tas av.
- Se till att tilluftsflödet är tillräckligt.
- Ändringar och ombyggnader av utrustningen är inte tillåtna och friskriver tillverkaren från all slags garanti och ansvar.

6.2 Säkert och korrekt tillvägagångssätt under drift



Risk för personskador av föremål i fläkthjulet. Stick aldrig in några föremål i utrustningen.



Det roterande fläkthjulet är farligt. Gå inte för nära utrustningen eftersom det finns risk för att hår, kläder eller smycken dras in.

- Denna utrustning kan användas av personer från 0 till 6 år samt av personer med begränsad fysisk, sensorisk eller mental förmåga eller som saknar erfarenhet och kunskap, om de hålls under uppsikt eller har instruerats i hur utrustningen ska användas på rätt sätt samt informerats om möjliga risker. Barn får inte leka med utrustningen. Utrustningen får endast rengöras eller underhållas av barn om de hålls under uppsikt.

VARNING Ytterspjället kan inte stängas rätt om det har monterats in under spänning.

Ytterspjället får endast monteras på en jämn yta så att spjällfunktionen kan garanteras.

Information

- Se till att det finns tillräckligt mycket plats till fönsterkarmen resp. mot väggen eller innertaket.
- Demontera aldrig ytterspjället.

Bild A: Monteringsförberedelser

1. Dra nätkabeln.
2. Låt en fackman göra en öppning [S] i rutan. Vid montering i vägg eller träplatta ska öppningen [S] borras upp.
3. Rengör rutan noggrant innan ytterspjället limmas fast.

Bild B: Ta isär innerdelen

1. Håll fast innerkåpan [3] på sidorna och dra därefter ut motorns flänshylsa [2] ur kåpan.
2. Ta bort anslutningslådans lock [4].

Vid montering i vägg eller träplatta

3. Borra ev. igenom flänshylsan [2] vid de två förberedda borrhålen [X] (→ bild B).
4. Borra igenom de fyra förberedda borrhålen [Y] (→ bild B1) på ytterspjället medan lamellerna är öppna.

Bild C/bild C1: Montera ytterspjället [1] (utsida)

1. Sätt in skruvarna [5] i ytterspjällets öglor tills de fastnar.
2. Dra av skyddsfolien från limningspunkterna [7].
3. Justera in ytterspjället i öppningen i rutan och tryck mot rutan.

Vid montering i vägg eller träplatta

4. Montera ytterspjället [1] på väggen eller träplattan med lämpligt monteringsmaterial.

7. Montering, bild A ... F

VARNING Risk för kortslutning, skador på utrustningen. Vatten kan tränga in om nätkabeln har förts in felaktigt i kåpan eller om stryppnippeln monterats felaktigt.

Kapslingsklassen kan endast garanteras om kabeln har förts in på föreskrivet sätt genom den avsedda bussningen i huset (stryppnippel).

Borra igenom stryppnippeln [11] cirkulärt och en aning mindre än kabelns diameter.



FARA

Risk för skärskador om en glasruta som står under spänning spricker!

Montera endast in rutan i spänningsfritt skick. Vid behov ska rutan demonteras och sedan kittas in i spänningsfritt skick.

Bild D: Montera innerdelen (insida)

AKTA

Risk för skärskador om glasrutan spricker pga för hårt åtdragna muttrar.

Dra åt låsmuttrarna [8] försiktigt och inte för hårt.

1. Sätt flänshylsan [2] på skruvarna [5], justera in och tryck lätt mot rutan.
2. Dra åt låsmuttrarna [8] med bifogad nyckel [9] (→ bild D1 och D2).

Vid montering i vägg eller träplatta

3. Montera ytterspjället [2] på väggen eller träplattan med lämpligt monteringsmaterial.

Bild E: Anslut utrustningen elektriskt, → kopplingsscheman i kapitel 14

FARA

Livsfara av elektriskt slag.

Koppla ifrån samtliga matningsströmkretsar innan anslutningsklämmorna görs åtkomliga. Slå ifrån nätsäkring, spär den mot återinkoppling och sätt upp en väl synlig varningsskylt.



AKTA

Risk för kortslutning om nätkabeln förs in felaktigt i anslutningslådan.

För in nätkabeln genom strypnippeln och se till att den är tillräckligt dragavlastad.

1. Borra igenom strypnippeln [11] cirkulärt och sätt sedan in den i det avsedda hålet.
2. Anslut nätkabeln till anslutningsplinten [12] enligt kopplingsschemat.
3. Montera dragavlastningen [10].
4. Sätt på anslutningslådans lock [4] och skruva fast.
5. Häng in innerkåpan [3] upp till flänshylsan [2] och låt den sedan snäppa in vid fjädern nedtill. Se till att kåpan inte sitter snett.

Bild F: Endast vid EVN 15 P-fläktar

1. Läg in dragsnöret i de båda öppningarna i huset.
2. Sätt på innerkåpan [3] enligt ovanstående beskrivning.

Driftstart

1. Slå på nätsäkring.
2. Genomför ett funktionstest.

8. Underhåll

Utrustningen kräver inget underhåll.



Vid utrustningar som monterats in i svängbara fönster.

Kontrollera regelbundet att anslutningskabeln vid övergången mellan fönsterbåge och fönsterkarm inte har skadats.

Om kabeln har skadats får utrustningen inte tas i drift. Koppla loss utrustningen från elnätet (slå ifrån nätsäkring och spär den mot återinkoppling). Låt en behörig installatör byta ut anslutningskabeln.

9. Rengöring

FARA

Livsfara av elektriskt slag.


Koppla ifrån samtliga matningsströmkretsar innan anslutningsklämmorna görs åtkomliga. Slå ifrån nätsäkring, spär den mot återinkoppling och sätt upp en väl synlig varningsskylt.

VARNING


Skador på kåpan vid rengöring i diskmaskin.

Rengör inte innerkåpan i diskmaskinen.

1. Fatta tag i innerkåpan [3] nedtill höger och vänster och dra sedan av den framåt i en jämn rörelse.

 Dra inte av innerkåpan [3] vid innergallret eller upptill.

2. Torka av innerdelarna med en torr tygduk. Använd en dammsugare vid behov. Fäll upp lamellerna för att rengöra ytterspjället.

 Rengör aldrig med aggressiva, hälsovådliga eller lättantändliga rengöringsmedel.

3. Sätt på innerkåpan [3] (→ bild E).

10. Störningsåtgärder

Tillkalla en behörig elinstallatör vid störningar. Endast behöriga elinstallatörer får genomföra reparationer.




FARA

Livsfara av elektriskt slag vid arbeten på elanslutningen.


Koppla ifrån samtliga matningsströmkretsar innan anslutningsklämmorna görs åtkomliga. Slå ifrån nätsäkring, spärra den mot återinkoppling och sätt upp en väl synlig varningsskylt.

Störningar kan uppstå om t ex transportmediets temperatur är för hög eller om fläktmotorn har blockerats.

 Om fläktmotorn blir för varm reagerar det termiska överbelastningsskyddet. Detta kopplar ifrån motorn vid termisk överbelastning. Motorn kopplas in automatiskt efter att den har svalnat.

1. Låt fläktmotorn svalna.
2. Kontrollera att nätsäkring har utlösts och att fläkten startar upp automatiskt efter att den svalnat.
3. Rengör ev. utrustningen enligt kapitel 9.
4. Säkerställ omgivningsvillkoren enligt kap. 4.
5. Om störningen fortfarande föreligger, eller om den förekommer upprepade gånger, ska nätsäkring slås ifrån och en behörig elinstallatör tillkallas.

11. Reservdelar


 Reservdelar får endast beställas och monteras in av en behörig installatör.

Pos.	Beteckning	Typ	Artikel-nr.
1	Ytterspjäll komplett	15 15 P	0059.0144.9000
2	Flänshylsa komplett	15	E059.0140.9000
2	Flänshylsa komplett	15 P	E059.0140.9100
2.1	Motor med skruvar	15	0156.0093.0001
2.2	Fläkthjul med spänrring	15 15 P	0061.0119.0000
3	Innerkåpa komplett	15	0059.0141.9000
3	Innerkåpa komplett	15 P	E059.0141.9100
13	Dragströmställare komplett	15 P	E157.0794.0000

Vid frågor

Maico Elektroapparate-Fabrik GmbH
Steinbeisstrasse 20
78056 Villingen-Schwenningen, Tyskland
Tel. +49 7720 694 445 / Fax +49 7720 694 175
E-post: ersatzteilservice@maico.de

12. Demontering

 Utrustningen får endast demonteras av behörig elinstallatör (→ Kapitel 1).




FARA

Livsfara av elektriskt slag.

Koppla ifrån samtliga matningsströmkretsar innan anslutningsklämmorna görs åtkomliga. Slå ifrån nätsäkring, spärra den mot återinkoppling och sätt upp en väl synlig varningsskylt.

13. Avfallshantering

 Får inte kastas i hushållssoporna. Utrustningen innehåller dels återvinningsbart material, dels ämnen som inte får kastas i hushållssoporna.

Efter att utrustningen är uttjänt ska den skrotas enligt de bestämmelser som gäller i användningslandet.

14. Schaltbilder • Wiring diagrams • Schémas de branchement •
 Schémata zapojení • Ledningsdiagrammer • Esquemas de conexiones •
 Kapcsolási rajzot • Schakelschema's • Schematy połączeń • Схемы
 подключения • Kopplingscheman

