

DEUTSCH

Gebrauchsanweisung

für Leuchte für Hochvoltstromschienen

BIMA I/II

Bitte sorgfältig lesen und aufbewahren !

1. Bestimmungsgemäße Verwendung:

Dieses Produkt dient nur Beleuchtungszwecken und darf:

- nur in Verbindung mit dem entsprechenden HV-Stromschienensystem betrieben werden.
- nur in trockenen, also nicht:
 - in feuchten oder schmutzgefährdeten Räumen.
 - im Bereich hoher Luftfeuchtigkeit betrieben werden.
- keinen starken mechanischen Beanspruchungen oder starker Verschmutzung ausgesetzt werden.
- nach einer feuchten oder verschmutzenden Lagerung erst nach einer Zustandsprüfung betrieben werden.
- nicht verändert oder modifiziert werden.

⚠ Sollten diese zuvor genannten Punkte nicht eingehalten werden, so kann es zum Kurzschluss oder elektrischen Schlag kommen.

2. Technische Daten:

	BIMA I	BIMA II
Betriebsspannung:	230V ~50Hz	230V ~50Hz
Schutzklasse:	I	I
Leuchtmittel:	QPAR51, GU10 max. 50 W	2x QPAR, GU10. max. 50 W
Schwenkbereich:	200°	200°
Drehbereich:	350°	350°
Gewicht:	0,3 kg	0,5 kg
Importeur:	SLV Elektronik GmbH	

3. Montage

⚠ **Achtung:** Schalten Sie die Stromversorgung bzw. die Anschlussleitung spannungsfrei, bevor Sie jegliche Arbeiten vornehmen! Verwenden Sie nur Teile, die mit dem Produkt mitgeliefert oder definitiv als Zubehör beschrieben werden! Andernfalls kann die Anlage, als auch das Produkt nicht ausreichend sicher sein!

Montageort

Stellen Sie sicher, dass das Produkt nach der Montage nicht herunterfallen kann! Der Lichtaustritt sollte mindestens soweit entfernt sein von der angestrahlten Fläche, wie der auf dem Typenschild der

Leuchte angegebene **Mindestabstand:**  **Besondere Vorsicht** gilt bei leicht entzündlichen Gegenständen (z. B.: Vorhänge, Gardinen, etc.) oder elektrischen Leitungen.

Einzelne Montageschritte

1-Phasen Stromschiene Abb. 1:

- Drehen Sie den Schalter auf die Stellung „OFF“ und setzen den Adapter in die Schiene. Drehen Sie nun den Schalter in die Stellung „ON“. Achten Sie darauf, dass der Schalter richtig einrastet. Bei der Demontage eines Adapters stellen Sie den Schalter wieder auf „OFF“ und nehmen den Adapter schräg aus der Schiene.

3-Phasen Stromschiene Abb. 2:

- Wenden Sie beim Einsetzen des Adapters keine Gewalt an! Der Adapter kann nur in eine Richtung in die Schiene eingesetzt werden. Die seitliche Führung am Adapter muss in die Nut an der Schiene eingesetzt

werden. Setzen Sie den Adapter mit dem Hebel A in die Stromschiene ein. Der Hebel muss in die Lage F gestellt sein. Nun befestigen Sie den Hebel indem Sie ihn in die Lage G drehen. Nun können Sie die gewünschte Phase wählen, indem Sie den Phasenwähler Drehen oder Eindrücken und Drehen.

Easytec II® Abb. 3:

- Setzen Sie den Leuchtenadapter an die Schiene an. Drücken Sie die Flügel so zusammen, dass die Kontakte sicher in die Schiene greifen. Der Adapter rastet ein. Fixieren Sie den Adapter fest mit der Rändelschraube. Auf Kontaktsicherheit achten! Zum Entfernen nach Lösen der Rändelschraube Pin zum Entrasten drücken.

- Überprüfen Sie regelmäßig alle Verbindungen auf festen Sitz !

- Einsetzen des Leuchtmittels: Mit einer Viertelumdrehung nach rechts wird das Leuchtmittel in die Fassung gedreht.
- Das Produkt ist nun betriebsbereit.

4. Betrieb:

Informationen für den Betreiber:

Betreiben Sie das Produkt nur, wenn es einwandfrei funktioniert. Im Fehlerfall schalten Sie das Produkt sofort aus und betreiben es erst wieder nach Überprüfung durch einen Elektro-Fachmann. Dies ist der Fall, wenn:

- sichtbare Beschädigungen auftreten.
- das Produkt nicht einwandfrei arbeitet.
- es qualmt, dampft, oder bei hörbaren Knistergeräuschen.
- eine Überhitzung zu erkennen ist.

Reparaturen des Produktes oder Arbeiten an netzspannungsführenden Teilen dürfen nur Fachkräfte des Elektrohandwerks vornehmen.

⚠ **Achtung:** Hier besteht sonst Lebensgefahr durch elektrischen Schlag!

So vermeiden Sie Störungen und Brandgefahren:

- Decken Sie das Produkt nicht ab. Beeinträchtigen Sie nicht die Luftzirkulation.
- Hängen und befestigen Sie nichts an dem Produkt, insbesondere keine Dekoration.

⚠ Lassen Sie Kinder nicht unbeaufsichtigt mit elektrischen Produkten spielen! Kinder können Gefahren im Umgang mit elektrischer Energie nicht immer richtig einschätzen.

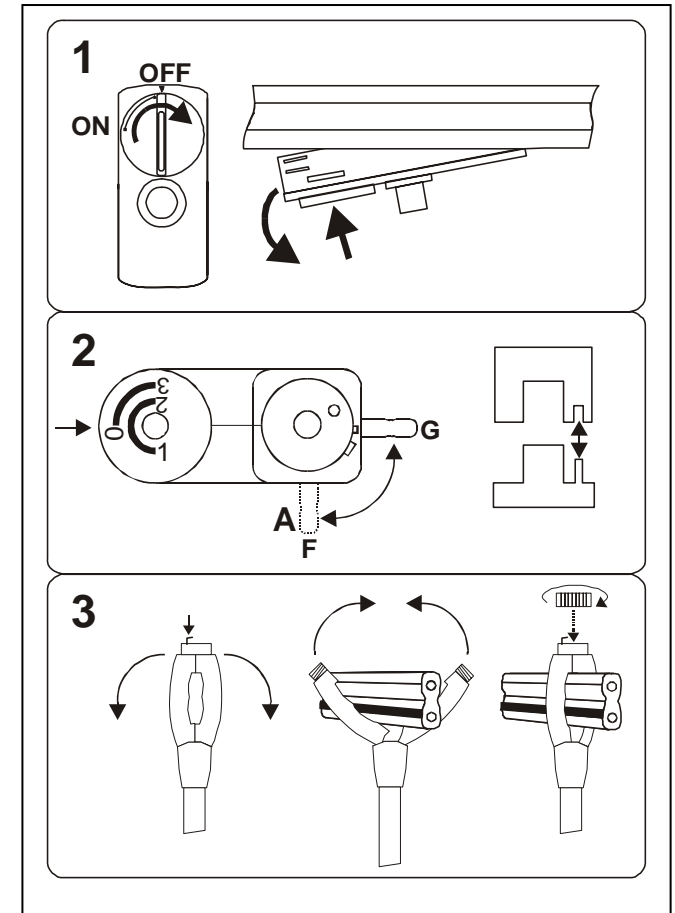
Was ist zu tun, wenn ein Leuchtmittel defekt ist oder nicht funktioniert?

- Schalten Sie erst das Produkt **spannungsfrei**, bevor Sie das Leuchtmittel (Lampe) austauschen.
- ⚠ **Vorsicht:** Lassen Sie nach vorangegangenem Betrieb erst das **Leuchtmittel abkühlen** – andernfalls besteht wegen der heißen Oberfläche Verletzungsgefahr.
- Ersetzen Sie nur Leuchtmittel mit den gleichen Daten wie Sockel, Spannung und Wattage - jede andere Art von Leuchtmittel kann zu Beschädigungen der Leuchte führen.
- **Leuchtmittelwechsel:** s. Montage.

5. Was ist sonst noch zu beachten?

Schalten Sie erst das gesamte **Produkt spannungsfrei**, bevor Sie...

- Reinigungs- oder Pflegearbeiten ausführen.
- Arbeiten an dem Produkt oder seinen Komponenten vornehmen (nur Elektro-Fachmann).



Art.-Nr. 143432/38/42/48 152232/38/42/48 184442/52 185450

07/2007 © by SLV Elektronik GmbH

Daimlerstr. 21-23, 52531 Übach-Palenberg, Germany

Technische Änderungen vorbehalten.

Vervielfältigung verboten !

ENGLISH

Instruction Manual for fitting for mains track-systems

BIMA I/II

Please read carefully and keep for further reference !

1. Use as directed:

This product serves exclusively lighting purposes and may:

- only be operated in combination with the corresponding mains track system.
- only be used in dry condition,
 - not in damp or dirt-endangered rooms.
 - not in areas of high air humidity.
- not be exposed to strong mechanical loads or to strong contamination.
- only be installed and operated after a condition inspection if the product is dirty or has been moistened through storage.
- not be modified or converted.

⚠ If these points named above are not adhered to, a short circuit or electrical shock may occur!

2. Technical Data:

	BIMA I	BIMA II
Operating voltage:	230V ~50Hz	230V ~50Hz
Safety class:	I	I
Bulb:	QPAR51, GU10 max. 50 W	2x QPAR, GU10. max. 50 W
Swivel range:	200°	200°
Rotary range:	350°	350°
Weight:	0,3 kg	0,5 kg
Importer:	SLV Elektronik GmbH	

3. Assembly

⚠ **Attention:** Switch off the power of the mains supply line or respectively of the connection lead before doing any works. Use only parts, which are supplied with the product or are described as accessories! Otherwise the product or the installation might not be sufficiently safe.

Assembly place:

Make sure that the product cannot fall down when installed! The light exit of the product should be placed at least as far from the illuminated surface, as indicated as **minimum distance** on the type plate of the

luminaire:  0,5m. Pay special caution to easily inflammable objects (e.g. curtains) or electric connections.

Separate Assembly Steps

1-Phase Track Fig. 1:

Turn the switch to position "OFF" and put the adapter into the rail. Now turn the switch to position "ON". Note that the adapter is inserted correctly. To remove the adapter from the rail turn the switch to position "OFF" and take the adapter out slightly tilted.

3-Phase Track Fig. 2:

- Do not use force when inserting the adapter. The adapter may only be inserted in one direction. Note that the lateral guide on the adapter fits into the groove on the rail. Insert the adapter into the track with the lever A on position F. Turn the lever to position G. Choose the desired phase conductor by turning, or pressing and turning, the phase selector.

Easytec II® Fig. 3:

Place the adapter beneath the track. Press both adapter sides upwards with the contacts fitting into the track. The adapter locks up. Tightly fasten the milled screw to ensure a secure electrical contact. To unlock the adapter push the pin on top after the milled screw has been loosened.

- Check all connections once in a while for a secure fit!
- Inserting the bulb:** Insert the bulb with a quarter-turn to the right.
- The product is now ready for operation.

4. Operation:

Information for the user:

Operate the product only if it is working correctly. Switch off the product with a malfunction immediately and operate it again only after examination by an electrical specialist. This is the case, when:

- visible damages appear.
 - the product does not work.
 - smoke, steam or crackling sounds appear.
 - an overheating is recognisable.
- Repairs of the product or work on mains voltage-prominent sections may only be carried out by qualified electricians.

⚠ **Attention:** Here exists mortal danger from an electric shock!

How to avoid failure and fire risk:

- Do not cover the product - provide free air circulation!
- Do not hang or fasten anything on the product, especially no decoration.

⚠ Never let children play unsupervised with electric products! Children can not always estimate dangers in dealing with electric energy correctly.

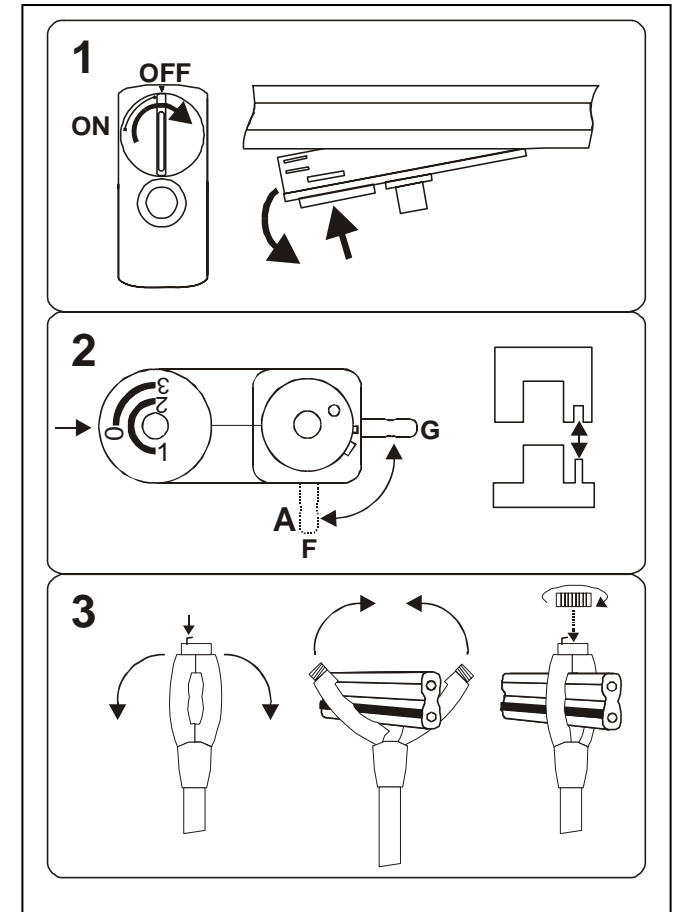
What is to do if a bulb is defect or does not work?

- Disconnect the product from power**, before you exchange the bulbs.
- ⚠ **Caution:** Let the bulb **cool down** first before replacement – otherwise considerable risk of injury exists because of the hot surface.
- Replace the bulbs only with bulbs of the same data like socket, power and capacity. Every other sort of bulb can lead to damages of the light.
- Replacing the bulb:** see Installation.

5. What else has to be considered?

Disconnect the product from power, before you...

- clean or maintain the product.
- do any works on the product or its components (electric expert).



Art.-Nr. 143432/38/42/48 152232/38/42/48 184442/52 185450

07/2007 © by SLV Elektronik GmbH

Daimlerstr. 21-23, 52531 Übach-Palenberg, Germany

Technical Details are subject to change. Duplication prohibited !

FRANÇAIS

Mode d'emploi

pour luminaire de système de rail

BIMA I/II

Lire et garder attentivement !

1. A utiliser comme indiqué :

Ce produit ne sert qu'à éclairer :

- et ne peut être exploité qu'avec un système de rail conforme.
- il peut uniquement être utilisé dans un endroit sec et surtout pas :
 - dans un environnement poussiéreux ou humide
 - dans un environnement d'air humide
- il ne doit être soumis ni aux efforts mécaniques importants ni à un encrassement important.
- il ne doit être utilisé qu'après examen si le produit a été stocké dans un entrepôt humide ou sale.
- il ne doit pas être modifié.

⚠ Un non-respect de ces points peut causer un court-circuit ou une décharge électrique!

2. Informations techniques:

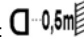
	BIMA I	BIMA II
Tension d'alimentation:	230V ~50Hz	230V ~50Hz
Classe de protection:	I	I
Ampoule:	QPAR51, GU10 max. 50W	2x QPAR, GU10. max. 50W
Portée d'inclinaison:	200°	200°
Course d'orientation:	350°	350°
Poids:	0,3 kg	0,5 kg
Importateur:	SLV Elektronik GmbH	

3. Assemblage

⚠ **Attention:** Mettez l'alimentation électrique ou le raccordement au secteur hors tension avant de travailler! Utilisez seulement des pièces qui ont été livrées avec le produit ou qui sont uniquement décrites comme accessoires ! Sinon, l'installation ainsi que le produit ne peuvent pas être garantis.

Lieu d'installation

Assurez-vous que le produit ne puisse pas tomber après le montage! La distance entre la sortie de lumière et la face illuminée devrait au moins être tant que la distance minimale indiquée sur l'étiquette du type du

luminaire:  0,5m. Soyez prudent avec les matières inflammables (comme rideaux etc.) ou des lignes électriques.

Etapes successives pour installer le luminaire

Rail 230 V / 1 All. III.1:

- Mettez l'interrupteur sur la position « OFF » et mettez l'adaptateur dans le rail. Ensuite, mettez l'interrupteur sur la position « ON ». Faites attention à ce que l'interrupteur soit bien enclenché. En démontant un adaptateur, mettez de nouveau l'interrupteur sur la position « OFF » et enlevez l'adaptateur du rail en l'inclinant.

Rail 230 V / 3 All. III.2:

- En mettant l'adaptateur, ne forcez pas! On peut installer l'adaptateur dans le rail seulement d'un côté. Il faut installer le guidage latéral de l'adaptateur dans la rainure du rail. Mettez l'adaptateur avec le levier A dans le rail. Le levier doit être dans la position F. Ensuite, fixez le

sélecteur de phases en le tournant dans la position G. Maintenant, vous pouvez choisir la phase désirée en tournant le sélecteur de phases ou en l'enfonçant et en le tournant.

Easytec II® III. 3:

- Insérez l'adaptateur de la lampe dans le rail. Serrez les bras tant que les contacts entrent bien dans le rail. L'adaptateur s'y enclenche. Fixez l'adaptateur fermement avec la vis à tête moletée. Faites attention à ce que le contact soit assuré ! Pour l'enlever, appuyez sur l'ergot pour le libérer après avoir dévissé la vis à tête moletée.

- Contrôlez régulièrement toutes les connections!

- Installation de l'ampoule:** Mettez l'ampoule dans la douille en la tournant d'un quart de tour à droite.
- Maintenant, on peut utiliser le produit.

4. Opération

Informations pour l'exploitant

Utilisez le luminaire uniquement dans le cas où il fonctionne correctement. Dans le cas contraire, éteignez tout de suite le luminaire et ne l'utilisez qu'après avoir fait appel à un professionnel.

C'est à dire, dans les cas où :

- des dommages sont visibles
- le produit ne fonctionne pas
- le produit dégage des fumées épaisses,
- le produit surchauffe (la surchauffe est reconnaissable à son bruit de grésillement)

Toute autre réparation sur l'installation ou sur son alimentation ne doit être effectuée que par un professionnel.

⚠ **Attention:** Rappelons qu'un choc électrique peut être mortel!

Comment éviter les problèmes et les risques d'incendies:

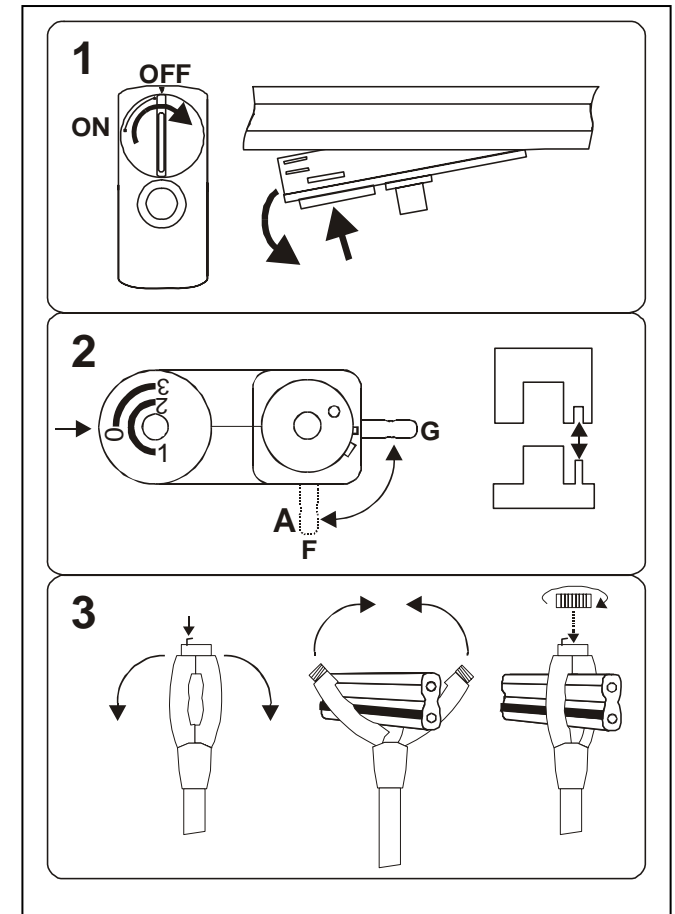
- Ne couvrez pas le produit. N'empêchez pas l'air de circuler.
- N'accrochez ni ne fixez rien au produit, surtout pas de décoration.
- ⚠ Ne laissez pas jouer les enfants avec des produits électriques sans surveillance! Ils ne sont pas toujours capables d'estimer les dangers causés par l'électricité.

Quoi faire quand une ampoule est défectueuse ou ne fonctionne plus ?

- D'abord éteignez le luminaire, puis changez l'ampoule.
- ⚠ **Attention :** Faites d'abord refroidir l'ampoule - sinon - il y a des risques de brûlures au contact de la surface brûlante.
- Ne remplacez que par des ampoules ayant les mêmes caractéristiques techniques (culot, tension électrique, puissance) car toute autre sorte d'ampoule pourrait endommager le luminaire.
- Changement d'ampoule:** voir Installation.

5. D'autres points à respecter:

Eteignez le produit avant d'effectuer des travaux de nettoyage ou d'entretien, ou bien, d'autres travaux sur le luminaire ou sur les composants (à faire réaliser par un professionnel).



Art.-Nr. 143432/38/42/48 152232/38/42/48 184442/52 185450
07/2007 © by SLV Elektronik GmbH

Daimlerstr. 21-23, 52531 Übach-Palenberg, Germany

Les détails techniques sont sujet à des changements. Reproduction interdite!

ESPAÑOL

Instrucciones de montaje para luminaria para carriles electrificados BIMA I/II

¡Por favor leer cuidadosamente y guardar!

1. Empleo según normativas

Este producto sirve únicamente para fines de iluminación y sólo puede:

- utilizarse solamente junto con el sistema de carriles electrificados correspondiente.
- utilizarse en lugares secos, es decir:
 - no utilizarse en sitios con elevada humedad del aire o de excesiva suciedad.
 - en zonas de alta humedad del aire.
- No debe exponerse a exigencias mecánicas excesivas o fuertes suciedades;
- Después de un almacenamiento húmedo o contaminante, no utilizar sin previa verificación
- No debe ser cambiado o modificado.

⚠ En caso de no respetarse los puntos previamente señalados, podrá producirse un cortocircuito o una descarga eléctrica.

2. Datos técnicos:

	BIMA I	BIMA II
Tensión de servicio	230V ~50Hz	230V ~50Hz
Clase de protección:	I	I
Luminaria:	QPAR51, GU10 max. 50W	2x QPAR, GU10. max. 50W
Ángulo de giro:	200°	200°
Ángulo de rotación:	350°	350°
Peso:	0,3 kg	0,5 kg
Importador:	SLV Elektronik GmbH	

3. Montaje

⚠ **Atención:** Desconecte la línea de alimentación antes de realizar cualquier trabajo.

Utilice exclusivamente piezas que fueran suministradas con el producto o que son descritas definitivamente como accesorios. De lo contrario, el producto no puede ser suficientemente seguro.

Lugar de montaje

¡Asegure el producto contra la caída una vez montado!

La salida de luz debería estar a una distancia de la superficie iluminada

igual a la distancia mínima: $d \geq 0,5m$ indicada en la placa de características de la luminaria. **Precaución especial:** se aplica para objetos fácilmente inflamables (p.ej. telones, cortinas, etc.).

Pasos de montaje

Carril electrificado de 1 fase fig. 1:

- Gire el interruptor a la posición "OFF" e inserte el adaptador en el carril. Mueva ahora el interruptor hacia la posición "ON". Fijese en que el interruptor engatille correctamente. Al desmontar un adaptador, ponga el interruptor de nuevo a "OFF" y quite el adaptador de forma inclinada del carril.

Carril electrificado de 3 fases fig. 2:

- ¡No aplique fuerza al insertar el adaptador! El adaptador puede introducirse en el carril solamente en una dirección. La guía lateral del adaptador habrá de introducirse en la ranura del carril. Coloque el adaptador con la palanca A en el carril electrificado. La palanca habrá de encontrarse en la posición F. Luego fije la palanca al girarla hacia la posición G. Ahora seleccione la fase deseada al girar el selector de fase o al apretar y girarlo.

Easytec II® fig. 3:

- Aplique el adaptador de la lámpara al carril. Apriete para ello los dos elementos laterales de tal forma que los contactos entren seguramente en el carril. El adaptador engatilla. Apriete el adaptador fijamente con el tornillo moleteado. ¡Preste atención a que el contacto sea seguro! Para quitarlo, primero soltar el tornillo moleteado, luego apretar el pin para el desenclavamiento.
- ¡Compruebe periódicamente todas las conexiones respecto a su posición fija!
- Colocación de la lámpara:** La bombilla se enrosca en el portalámparas mediante un cuarto de vuelta hacia la derecha.
- El producto está listo para su funcionamiento.

4. Funcionamiento:

Información para el usuario:

Utilice el producto únicamente si funciona de forma perfecta. En caso de fallo, desconecte inmediatamente el aparato y vuelva a utilizarlo sólo tras una revisión de parte de un electricista. Esto es el caso por ejemplo cuando:

- aparecen daños visibles;
- el producto no funciona perfectamente;
- se desprende humo, vapor o en caso de chisporroteo
- es reconocible un sobrecalentamiento

Todas las reparaciones respectivamente trabajos en partes conectadas deben ser realizadas únicamente por electricistas especializados.

⚠ **Atención:** De lo contrario, aquí puede haber peligro de muerte por descarga eléctrica.

Consejos para evitar averías e incendios:

- No cubra el producto, no obstruya la circulación de aire.
- No cuelgue ni fije nada en el producto, especialmente ningún tipo de decoración.

⚠ No permita que los niños jueguen sin vigilancia con los productos eléctricos. Los niños no son siempre conscientes del peligro de la energía eléctrica.

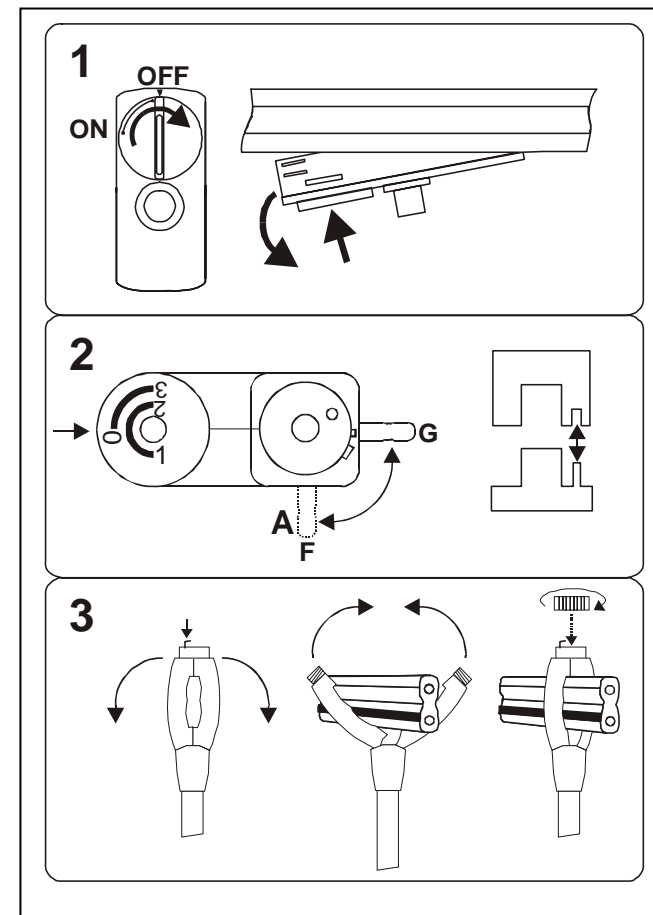
¿Qué debo hacer si una luminaria está defectuosa o no funciona?

- En primer lugar, **desconecte** el producto antes de cambiar la luminaria (lámpara).
- ⚠ **Atención:** Si la lámpara estaba en funcionamiento, déjela **enfriar**. De lo contrario, existe peligro de quemadura debido a la superficie caliente.
- Reemplace únicamente las lámparas que posean las mismas características técnicas como el zócalo, la tensión y potencia en vatios. Otro tipo de lámpara puede provocar daños en la luminaria.
- Cambio de la lámpara:** Ver Montaje.

5. ¿Qué otra cosa debe tenerse en cuenta?

Desconecte en primer lugar el producto antes de ...

- llevar a cabo trabajos de limpieza y cuidado;
- realizar trabajos en el producto o en sus componentes (sólo electricistas).



Art.-Nr. 143432/38/42/48 152232/38/42/48 184442/52 185450

07/2007 © by SLV Elektronik GmbH

Daimlerstr. 21-23, 52531 Übach-Palenberg, Germany

Nos reservamos el derecho a modificaciones técnicas. ¡Reproducción prohibida!

NEDERLANDS

Gebruiksaanwijzing

voor lamp voor stroomrailsystemen

BIMA I/II

Zorgvuldig lezen en bewaren a.u.b.!

1. Gebruik aangepast aan de doeleinden:

Dit product dient alleen voor verlichting en mag slechts in de volgende situaties worden gebruikt:

- enkel en alleen samen met het gepaste stroomrailsysteem.
- Alleen in droge omstandigheden, dus niet:
 - in vochtige ruimten of plaatsen waar het vuil kan worden.
 - op plaats met een hoge luchtvochtigheid.
- Mag niet aan zware mechanische belasting of sterke vervuiling worden blootgesteld.
- Mag, na weigering in een vochtige of vervuilende opslagplaats, pas worden gebruikt nadat het grondig werd nagekeken
- Het product mag niet worden veranderd of gewijzigd.

⚠ Indien de hiervoor genoemde punten niet in acht worden genomen, kan er een kortsluiting of een elektrische schok optreden!

2. Technische Gegevens:

	BIMA I	BIMA II
Netspanning:	230V ~50Hz	230V ~50Hz
Beschermingsklasse:	I	I
Lichtbron:	QPAR51, GU10 max. 50W	2x QPAR, GU10. max. 50W
Zwenkbereik:	200°	200°
Draaibereik:	350°	350°
Gewicht:	0,3 kg	0,5 kg
Importeur:	SLV Elektronik GmbH	

3. Montage

⚠ **Opgelet: Schakelt u de spanning op de aansluitleiding uit alvorens gelijk welk werk uit te voeren!**

Gebruikt u slechts onderdelen die met het product geleverd werden of die definitief als accessoire voor dit product beschreven werden. Zoniet is het product niet voldoende veilig voor gebruik!

Montageplaats

Let u erop dat het product na montage niet naar beneden kan vallen!

De **Lichtbundel** moet minstens zover van het oppervlak dat bestraald wordt verwijderd zijn als de minimale afstand die wordt aangegeven:

 **0,5m** Extra voorzichtig zijn met licht ontvlambare dingen (bijvoorbeeld gordijnen, draperieën, etc...).

Afzonderlijke stappen in de montage

1-fase stroomrails Afb. 1:

- Draai de schakelaar in de positie „OFF“ en plaats de adapter in de rails. Draai nu de schakelaar in de positie „ON“. Let erop dat de schakelaar precies inpast. Bij het demonteren van de adapter, stelt u de schakelaar weer op „OFF“ en neemt u de adapter schuin uit de rail.

3-fase stroomrail Afb. 2:

- Geen geweld gebruiken bij het inzetten van de adapter! De adapter kan alleen in één richting in de rail worden gezet. De laterale geleiding aan

de adapter moet in de groef aan de rail worden gezet. Plaats de adapter met de hefboom A in de stroomrails. De hefboom moet in de positie F geplaatst worden. Bevestig nu de hefboom door hem in de positie G te draaien. Nu kan u de gewenste fase kiezen; door de fasekiezer in te duwen en te draaien.

Easytec II® Afb. 3:

- Zet de lichtadapter aan de rails aan. Druk de vleugels zo samen, dat de contacten zeker in de rails klikken. De adapter neemt zijn plaats in. Fixeer de adapter met de gekartelde schroef. Hou de veiligheid van het contact in de gaten! Om te verwijderen, na het losdraaien van de gekartelde schroef, de pin indrukken zodat adapter loskomt.

- Controleert u regelmatig of alle elektrische verbindingen vast zitten.**

- Inzetten van de verlichting:** Met een kwartdraai naar rechts wordt de verlichting in de fitting gedraaid.
- Het product is nu klaar voor gebruik.

4. Gebruik:

Informatie over het product:

Het product slechts gebruiken wanneer het probleemloos functioneert. Wanneer er een probleem optreedt, het product onmiddellijk uitschakelen en het pas weer gebruiken nadat het grondig werd gecontroleerd door een erkend elektricien. Dat moet gebeuren wanneer:

- er zichtbare beschadigingen zijn.
 - het product niet naar behoren functioneert.
 - het rookt, walmt of wanneer er duidelijk knisperende geluiden worden waargenomen.
 - wanneer het product oververhit is.
- Reparatie van het product of werken aan de onderdelen die met de netspanning in verbinding staan, zijn voorbehouden voor de vakman.

⚠ **Opgelet:** Er kan levensgevaar ten gevolge van een elektrische schok optreden.

Zo vermijdt u storingen en brandgevaar:

- Het product niet afdekken. De luchtcirculatie niet beperken.
- Niets aan het product hangen of bevestigen, zeker geen versieringen.

⚠ Laat u kinderen niet zonder supervisie met elektrische producten spelen! Kinderen kunnen het gevaar van de omgang met elektrische producten niet altijd correct inschatten.

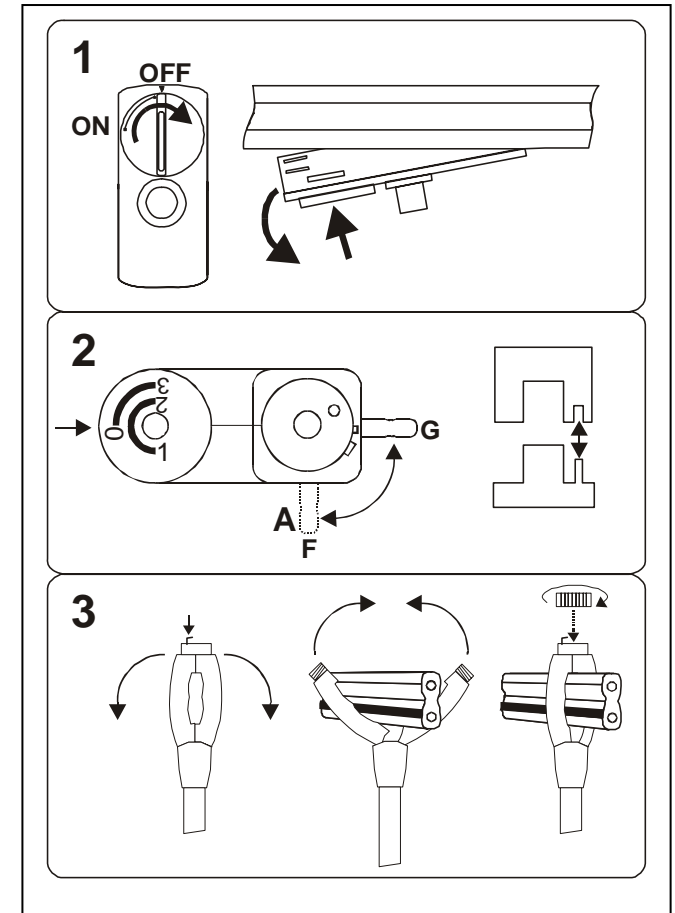
Wat moet er gebeuren wanneer de lamp stuk is of wanneer ze niet functioneert?

- Eerst het product **uit het stopcontact halen**, alvorens u de verlichting (de lamp) verwisselt.
- ⚠ **Opgelet:** Laat u het product eerst afkoelen na gebruik, anders bestaat er gevaar voor verwondingen door het hete oppervlak.
- De lamp slechts door een andere met dezelfde technische kenmerken, zoals sokkel, netspanning, en wattage vervangen. Elke andere vervanging kan tot beschadiging leiden.
- Verwisselen van lampen:** zie montage.

5. Waar moet u nog op letten?

Het product uit het **stopcontact halen**, alvorens u...

- reinigings- of onderhoudswerkzaamheden uitvoert.
- arbeid verricht aan het product of onderdelen vervangt (alleen erkend elektricien).



Art.-Nr. 143432/38/42/48 152232/38/42/48 184442/52 185450
07/2007 © by SLV Elektronik GmbH

Daimlerstr. 21-23, 52531 Übach-Palenberg, Germany
Behoudens technische wijzigingen.

Dupliceren verboden !