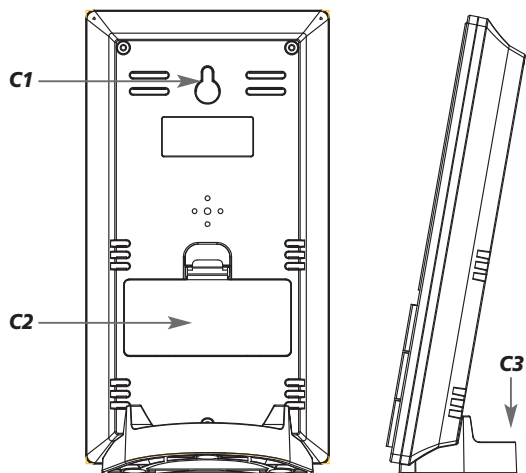
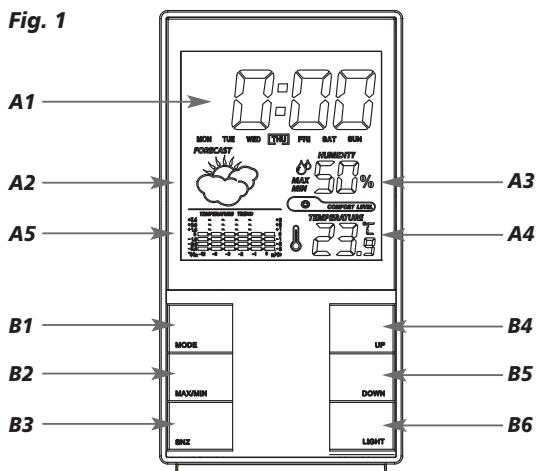


**Gebrauchsanweisung**  
**Instruction Manual**  
**Mode d'emploi**  
**Istruzioni**  
**Gebruiksaanwijzing**  
**Instrucciones de uso**



**Kat. Nr. 35.1102**

Fig. 1



## Wetterstation für Innen (D)

Vielen Dank, dass Sie sich für dieses Gerät aus dem Hause TFA entschieden haben.

### 1. Bevor Sie mit dem Gerät arbeiten

- Lesen Sie sich bitte die Bedienungsanleitung genau durch.
- Durch die Beachtung der Bedienungsanleitung vermeiden Sie auch Beschädigungen des Geräts und die Gefährdung Ihrer gesetzlichen Mängelrechte durch Fehlgebrauch.
- Für Schäden, die aus Nichtbeachtung dieser Bedienungsanleitung verursacht werden, übernehmen wir keine Haftung. Ebenso haften wir nicht für inkorrekte Messwerte und Folgen, die sich aus solchen ergeben können.
- Beachten Sie besonders die Sicherheitshinweise!
- Bewahren Sie diese Bedienungsanleitung gut auf!

### 2. Einsatzbereich und alle Vorteile Ihres neuen Gerätes

- Innentemperatur
- Luftfeuchtigkeit
- Komfortstufe des Raumklimas
- Höchst- und Tiefstwerte
- Grafische Darstellung des Temperaturverlaufs der letzten 12 Std.
- Wettersymbol (basiert auf der Veränderung der Luftfeuchtigkeitswerte)
- Uhrzeit mit Kalender
- Hintergrundbeleuchtung
- Weckalarm mit Schlummerfunktion

### 3. Zu Ihrer Sicherheit

- Das Produkt ist ausschließlich für den oben beschriebenen Einsatzbereich geeignet. Verwenden Sie das Produkt nicht anders, als in dieser Anleitung dargestellt wird.
- Das eigenmächtige Reparieren, Umbauen oder Verändern des Gerätes ist nicht gestattet.

## Wetterstation für Innen



- Dieses Gerät ist nicht für medizinische Zwecke oder zur öffentlichen Information geeignet und nur für den privaten Gebrauch bestimmt.



### Vorsicht! Verletzungsgefahr:

- Bewahren Sie die Batterien und das Gerät außerhalb der Reichweite von Kindern auf.
- Batterien nicht ins Feuer werfen, kurzschließen, auseinander nehmen oder aufladen. Explosionsgefahr!
- Batterien enthalten gesundheitsschädliche Säuren. Um ein Auslaufen der Batterien zu vermeiden, sollten schwache Batterien möglichst schnell ausgetauscht werden. Verwenden Sie nie gleichzeitig alte und neue Batterien oder Batterien unterschiedlichen Typs. Beim Handtieren mit ausgelaufenen Batterien chemikalienbeständige Schutzhandschuhe und Schutzbrille tragen!



### Wichtige Hinweise zur Produktsicherheit!

- Setzen Sie das Gerät keinen extremen Temperaturen, Vibrationen und Erschütterungen aus.
- Vor Feuchtigkeit schützen.

## 4. Bestandteile Fig. 1

### LCD-Anzeige

- A1: Uhrzeit mit Wochentag
- A2: Wettersymbol
- A3: Luftfeuchtigkeit für Innen mit Komfortstufe
- A4: Temperatur für Innen
- A5: Grafische Darstellung des Temperaturverlaufs der letzten 12 Std.

### Tastenbedienung

- B1: „MODE“ Taste
- B2: „MAX/MIN“ Taste
- B3: „SNZ“ Taste
- B4: „UP“ Taste

## Wetterstation für Innen



- B5: „DOWN“ Taste
- B6: „LIGHT“ Taste

### Gehäuse

- C1: Wandaufhängung
- C2: Batteriefach
- C3: Ständer (entfernbar)

## 5. Bedienung

- Öffnen Sie das Batteriefach und legen Sie zwei Batterien 1,5 V AAA ein, +/- Pol wie abgebildet. Ein kurzer Signalton ertönt und alle Segmente werden kurz angezeigt. Das Gerät ist jetzt betriebsbereit.
- Mit der DOWN-Taste können Sie zwischen °C und °F als Maßeinheit für die Temperatur wählen.
- Durch Drücken der MODE -Taste gelangen Sie in den Kalender-Modus. Das Datum wird angezeigt.
- Durch 2 x Drücken der MODE-Taste gelangen Sie in den Alarmmodus. Die Alarmzeit wird angezeigt.

## 6. Einstellmodus

- Durch Drücken der MODE-Taste für 2 sec. gelangen Sie in den jeweiligen Einstellmodus und können nacheinander sämtliche Einstellungen anwählen.
- Wenn die Ziffern blinken, stellen Sie mit der UP oder DOWN-Taste jeweils die gewünschte Zeit ein. Für einen Schnelldurchlauf halten Sie die Taste gedrückt.
- Das Gerät verlässt automatisch den Einstellmodus, wenn länger als 10 Sekunden keine Taste gedrückt wird.

### A. Einstellen der Uhrzeit

MODE-Taste drücken (2 Sec.)

Stunden-Anzeige  
mit der UP/DOWN-Taste einstellen

MODE-Taste drücken

Minuten-Anzeige  
mit der UP/DOWN -Taste einstellen

MODE-Taste drücken

Einstellmodus verlassen

## Wetterstation für Innen



### B. Einstellen des Kalenders

MODE-Taste drücken

**Kalender-Modus** aufrufen

MODE-Taste drücken (2 Sec.)

**Datum** Jahres-Anzeige

mit der UPIDOWN-Taste einstellen

MODE-Taste drücken

**Datum** Monats-Anzeige

mit der UPIDOWN-Taste einstellen

MODE-Taste drücken

**Datum** Tag-Anzeige

mit der UPIDOWN-Taste einstellen

MODE-Taste drücken (2 mal)

Einstellmodus verlassen

### C. Einstellen der Weckzeit

MODE-Taste 2 x drücken

**Alarm-Modus** aufrufen

MODE-Taste drücken (2 Sec.)

**Alarmzeit** Stunden-Anzeige

mit der UPIDOWN-Taste einstellen

MODE-Taste drücken

**Alarmzeit** Minuten-Anzeige

mit der UPIDOWN-Taste einstellen

MODE-Taste drücken (2 mal)

Einstellmodus verlassen

### 7. Aktivieren/Deaktivieren des Alarms

- Zum Aktivieren/Deaktivieren der Alarmfunktion drücken Sie die UP-Taste. Das Alarmsymbol erscheint oder verschwindet im Display der aktuellen Uhrzeit.
- Beenden Sie den Alarm mit einer beliebigen Taste

### 8. Snooze-Funktion

- Wenn der Wecker klingelt (Hintergrundbeleuchtung schaltet sich kurz an), lösen Sie die Snooze-Funktion mit der Taste SNZ aus. Das Alarm-Symbol blinkt und der Alarmton wird unterbrochen.

## Wetterstation für Innen



### 9. Höchst- und Tiefstwerte

- Drücken Sie die MAX/MIN-Taste erscheint die höchste Temperatur und Luftfeuchtigkeit (MAX).
- Durch nochmaliges Drücken werden die tiefsten Werte angezeigt (MIN).
- Die Max./Min.-Werte können nur durch eine Neuinbetriebnahme zurückgesetzt werden.

### 10. Wettersymbol

- Das Instrument hat keinen Drucksensor. Das Wettersymbol basiert auf der Veränderung der Luftfeuchtheitswerte. Die Wetterstation unterscheidet 5 unterschiedliche Wettersymbole (Sonnig, teilweise bewölkt, bedeckt, regnerisch, starker Regen).

### 11. Komfortstufe

- Auf dem Display erscheint ein freundliches oder befrühtes Gesichtes zur Anzeige der Komfortstufe des Raumklimas.

### 12. Beleuchtung

- Mit der LIGHT-Taste können Sie das Display beleuchten.

### 13. Aufstellen und Befestigen

- Sie können das Gerät mit dem montierbaren Ständer hinstellen oder an der Wandaufhängung mit einem Nagel an der Wand befestigen.

### 14. Pflege und Wartung

- Reinigen Sie das Gerät mit einem weichen, leicht feuchten Tuch. Keine Scheuer- oder Lösungsmittel verwenden!
- Entfernen Sie die Batterien, wenn Sie das Gerät längere Zeit nicht verwenden.
- Bewahren Sie Ihr Gerät an einem trockenen Platz auf.

#### 14.1 Batteriewechsel

- Sobald die Anzeige schwächer wird, wechseln Sie bitte die Batterien.

## Wetterstation für Innen



### 15. Fehlerbeseitigung

Problem	Lösung
Keine Anzeige	→ Batterien polrichtig einlegen → Batterien wechseln
Unkorrekte Anzeige	→ Batterien wechseln

### 16. Entsorgung

Dieses Produkt wurde unter Verwendung hochwertiger Materialien und Bestandteile hergestellt, die recycelt und wiederverwendet werden können.



Batterien und Akkus dürfen keinesfalls in den Hausmüll! Als Verbraucher sind Sie gesetzlich verpflichtet, gebrauchte Batterien und Akkus zur umweltgerechten Entsorgung beim Handel oder entsprechenden Sammelstellen gemäß nationaler oder lokaler Bestimmungen abzugeben.

Die Bezeichnungen für enthaltene Schwermetalle sind: Cd=Cadmium, Hg=Quecksilber, Pb=Blei



Dieses Gerät ist entsprechend der EU-Richtlinie über die Entsorgung von Elektro- und Elektronik-Altgeräten (WEEE) gekennzeichnet.

Dieses Produkt darf nicht mit dem Hausmüll entsorgt werden. Der Nutzer ist verpflichtet, das Altgerät zur umweltgerechten Entsorgung bei einer ausgewiesenen Annahmestelle für die Entsorgung von Elektro- und Elektronikgeräten abzugeben.

### 17. Technische Daten

Messbereich Innen

Temperatur: 0 °C... +50 °C  
(+32 °F...+122 °F)

## Wetterstation für Innen



Luftfeuchtigkeit:	20 %rF ... 99 %rF
Spannungsversorgung:	2 x 1,5 V AAA (Batterien nicht inklusive)
Gehäusemaße:	75 x 20 (40) x 140 (144) mm
Gewicht:	116 g (nur das Gerät)

TFA Dostmann GmbH & Co.KG

Zum Ottersberg 12, D-97877 Wertheim.

Diese Anleitung oder Auszüge daraus dürfen nur mit Zustimmung von TFA Dostmann veröffentlicht werden. Die technischen Daten entsprechen dem Stand bei Drucklegung und können ohne vorherige Benachrichtigung geändert werden.

[www.tfa-dostmann.de](http://www.tfa-dostmann.de)

11/12

## Indoor weather station



Thank you for choosing this instrument from TFA.

### 1. Before you use it

- Please be sure to read the instruction manual carefully.
- Following the instruction manual for use will prevent damage to the device and loss of your statutory rights arising from defects due to incorrect use.
- We shall not be liable for any damage occurring as a result of not following these instructions. Likewise, we take no responsibility for any incorrect readings and for any consequences which may result from them.
- Please take particular note of the safety advice!
- Please keep this manual for future reference.

### 2. Field of operation and all of the benefits of your new instrument at a glance

- Indoor temperature
- Indoor humidity
- Comfort level indicator of indoor climate
- Maximum and minimum values
- Bar graph indication of temperature for the last 12 hours
- Weather symbol (based on the changes of humidity values)
- Clock with calendar
- Backlight
- Alarm with snooze function

### 3. For your safety

- The product is exclusively intended for the field of application described above. The product should only be used as described within this instruction.
- Unauthorised repairs, modifications or changes to the product are prohibited.
- The product is not be used for medical purpose or for public information, but is intended only for home use.

## Indoor weather station



**Caution!**  
**Risk of injury:**

- Keep the instrument and the batteries out of reach of children.
- Batteries must not be thrown into the fire, short-circuited, taken apart or recharged. Risk of explosion!
- Batteries contain harmful acids. Low batteries should be changed as soon as possible to prevent damage caused by a leaking battery. Never use a combination of old and new batteries together, nor batteries of different types. Wear chemical-resistant protective gloves and glasses when handling leaked batteries.



**Important information on product safety!**

- Do not place the unit near extreme temperatures, vibration or shock.
- Protect from moisture.

### 4. Elements Fig. 1

#### LCD

A1: Time with weekday

A2: Weather symbol

A3: Indoor humidity with comfort level indicator

A4: Indoor temperature

A5: Bar graph indication of temperature for the last 12 hours

#### Buttons

B1: "MODE" button

B2: "MAXIMIN" button

B3: "SNZ" button

B4: "UP" button

B5: "DOWN" button

B6: "LIGHT" button

## Indoor weather station

(GB)

### Housing

- C1: Wall Mount Hole
- C2: Battery Compartment
- C3: Stand (removable)

### 5. Operation

- Open the battery compartment and insert two batteries 1.5 V AAA, polarity as illustrated. A short beep will sound and all LCD segments will light up for about 2 seconds.
- The unit is now ready to use.
- By pressing the DOWN button the temperature unit can be changed from °C to °F.
- To enter calendar mode, press MODE button. The date is displayed.
- To enter alarm mode, press 2 x MODE button. The alarm time is displayed.

### 6. Setting Mode

- Press MODE button for 2 sec. to enter the respective setting mode and select all settings one after the other.
- When the digits are flashing set the desired time by pressing the UP or DOWN button. Hold and press the button for a fast count.
- The instrument will quit the setting mode, if there is no button used within 10 seconds.

#### A. Setting of Time

Press MODE button (2 sec.)  
 Select **Time** Hours by pressing UP/DOWN button  
 Press MODE button  
 Select **Time** Minutes by pressing UP/DOWN button  
 Press MODE button  
 Exit setting mode

#### B. Setting of Calendar

Press MODE button  
 Enter **Calendar mode**

## Indoor weather station

(GB)

Press MODE button (2 sec.)  
 Select **Date** Year by pressing UP/DOWN button  
 Press MODE button  
 Select **Date** Month by pressing UP/DOWN button  
 Press MODE button  
 Select **Date** Year by pressing UP/DOWN button  
 Press MODE button (twice)  
 Exit setting mode

### C. Setting of Alarm

Press 2 x MODE button  
 Enter **Alarm mode**  
 Press MODE button (2 sec.)  
 Select **Alarm time** Hours by pressing UP/DOWN button  
 Press MODE button  
 Select **Alarm time** Minutes by pressing UP/DOWN button  
 Press MODE button (twice)  
 Exit setting mode

### 7. Activate/turn off Alarm

- To activate/turn off the alarm function, press UP button in alarm mode. The alarm symbol appears or disappears on the current time display.
- Press any button to stop the alarm.

### 8. Snooze function

- Once the alarm starts to ring (backlight turns on briefly), you can activate the snooze function by pressing the SNZ button. The alarm symbol flashes and the alarm will be interrupted.

### 9. MAXIMIN values:

- Press the MAXIMIN button and the highest temperature and humidity values are displayed (MAX).
- Press the MAXIMIN button again, the display shows the lowest values.
- A reset of the max./min. values is only possible by a reinstallation of the unit.

## Indoor weather station



### 10. Weather symbol

- The instrument has no atmospheric pressure sensor. The weather symbol is based on the changes of humidity values. There are 5 different coloured weather symbols (sunny, slightly cloudy, cloudy, rainy, strong rain).

### 11. Comfort level

- On the display appears a smiling or sad face icon to indicate the comfort level of indoor climate

### 12. Backlight

- Press the LIGHT button to light up the display for 8 seconds.

### 13. Positioning and fixing

- With the detachable stand the instrument can be placed onto any flat surface or wall mounted at the desired location by the hanging hole at the back of the unit.

### 14. Care and maintenance

- Clean the instrument with a soft damp cloth. Do not use solvents or scouring agents.
- Remove the batteries if you do not use the product for a lengthy period.
- Keep the instrument in a dry place.

#### 14.1 Battery replacement

- Replace the batteries when the display becomes weak.

### 15. Troubleshooting

Problems	Solution
No indication	→ Ensure batteries polarities are correct → Change batteries
Incorrect display	→ Change batteries

## Indoor weather station



### 16. Waste disposal

This product has been manufactured using high-grade materials and components which can be recycled and reused.



Never dispose empty batteries and rechargeable batteries in household waste.

As a consumer, you are legally required to take them to your retail store or to appropriate collection sites depending to national or local regulations in order to protect the environment.

The symbols for the heavy metals contained are: Cd=cadmium, Hg=mercury, Pb=lead

This instrument is labelled in accordance with the EU Waste Electrical and Electronic Equipment Directive (WEEE).

Please do not dispose of this instrument in household waste. The user is obligated to take end-of-life devices to a designated collection point for the disposal of electrical and electronic equipment, in order to ensure environmentally-compatible disposal.



### 17. Specifications

Measuring range indoor	
Temperature:	0 °C... +50 °C (+32°...+122 °F)
Humidity:	20 %rH ... 95 %rH
Power consumption:	2 x 1.5 V AAA (not included)
Dimensions:	75 x 20 (40) x 140 (144) mm
Weight:	116 g (only instrument)

TFA Dostmann GmbH & Co.KG

Zum Ottersberg 12, D-97877 Wertheim.

No part of this manual may be reproduced without written consent of TFA Dostmann. The technical data are correct at the time of going to print and may change without prior notice.

www.tfa-dostmann.de



## Station météo pour l'intérieur



Nous vous remercions d'avoir choisi l'appareil de la Société TFA.

### 1. Avant d'utiliser l'appareil

- Lisez attentivement le mode d'emploi.
- En respectant ce mode d'emploi, vous éviterez d'endommager l'appareil et de perdre vos droits résultant d'un défaut pour cause d'utilisation non-conforme.
- Nous n'assumons aucune responsabilité pour des dommages qui auraient été causés par le non-respect du présent mode d'emploi. De même, nous n'assumons aucune responsabilité pour des relevés incorrects et les conséquences qu'ils pourraient engendrer.
- Suivez bien toutes les consignes de sécurité!
- Conservez soigneusement le mode d'emploi!

### 2. Aperçu du domaine d'utilisation et tous les avantages de votre nouvel appareil

- Température intérieure
- Humidité intérieure
- Niveau de confort du climat intérieur
- Valeurs maxima et minima
- Indication graphique de la température des dernières 12 heures
- Symbole météo (s'effectue selon les variations de l'humidité)
- Horloge avec calendrier
- Eclairage de fond
- Alarme avec fonction snooze

### 3. Pour votre sécurité

- L'appareil est destiné uniquement à l'utilisation décrite ci-dessus. Ne l'utilisez jamais à d'autres fins que celles décrites dans le présent mode d'emploi.
- Vous ne devez en aucun cas réparer, démonter ou modifier l'appareil par vous-même.
- Cet appareil ne convient ni pour une utilisation médicale ni pour l'information publique, il est destiné uniquement à un usage privé.

## Station météo pour l'intérieur



**Attention!**  
**Danger de blessure:**

- Gardez votre appareil ainsi que les piles hors de la portée des enfants.
- Ne jetez jamais les piles dans le feu, ne les court-circuitiez pas, ne les démontez pas et ne les rechargez pas. Risques d'explosion!
- Les piles contiennent des acides nocifs pour la santé. Une pile faible doit être remplacée le plus rapidement possible, afin d'éviter une fuite. Ne jamais utiliser d'anciennes piles avec des piles neuves simultanément ou bien encore des piles de types différents. Pour manipuler des piles qui ont coulé, utilisez des gants de protection chimique spécialement adaptés et portez des lunettes de protection !



**Conseils importants de sécurité du produit!**

- Évitez d'exposer l'appareil à des températures extrêmes, à des vibrations ou à des chocs.
- Protégez-le contre l'humidité.

### 4. Éléments Fig. 1

#### Affichage à CL

A1: Horloge avec jour de la semaine

A2: Symbole météo

A3: Humidité intérieure avec niveau de confort du climat intérieur

A4: Température intérieure

A5: Indication graphique de la température des dernières 12 heures

#### Touches

B1: Touche «MODE»

B2: Touche «MAX/MIN»

B3: Touche «SNZ»

B4: Touche «UP»

## Station météo pour l'intérieur



B5: Touche «DOWN»

B6: Touche «LIGHT»

### Boîtier

C1: Suspension murale

C2: Logement de batterie

C3: Support (éliminable)

### 5. Opération

- Ouvrir le logement de batterie et insérer deux batteries 1,5 V AAA, faire attention à la polarisation correcte. Un signal sonore se fait entendre et tous les segments LCD s'allument pour 2 s.
- L'instrument est maintenant prêt à fonctionner.
- En pressant la touche DOWN l'affichage de la température peut être ajusté en °C ou en °F.
- Par la touche MODE vous pouvez arriver au mode de calendrier. La date est indiquée.
- Presser 2 x la touche MODE pour arriver au mode d'alarme et appeler l'heure d'alarme.

### 6. Mode de réglage

- Appuyez sur la touche MODE pour 2 secondes pour arriver au mode de réglage respectif et sélectionnez les données que vous voulez régler l'un après l'autre.
- Dès que les chiffres commencent à clignoter, vous pouvez donner les valeurs demandées avec la touche UP ou DOWN. Si vous maintenez la touche appuyée, la valeur augmentera plus vite.
- Le mode de réglage est toujours automatiquement terminé après 10 secondes sans qu'aucune action de touche ne se produise.

#### A. Réglage de l'heure

Appuyez la touche MODE (2 sec.)

Sélectionnez l'heure avec la touche UP/DOWN

Appuyez la touche MODE

Sélectionnez les minutes avec la touche UP/DOWN

Appuyez la touche MODE

Quittez le mode de réglage



## Station météo pour l'intérieur

### B. Réglage de la date

Appuyez la touche MODE

Arrivez au mode de calendrier

Appuyez la touche MODE (2 sec.)

Sélectionnez l'an avec la touche UP/DOWN

Appuyez la touche MODE

Sélectionnez le mois avec la touche UP/DOWN

Appuyez la touche MODE

Sélectionnez le jour avec la touche UP/DOWN

Appuyez la touche MODE (deux fois)

Quittez le mode de réglage

### C. Réglage de l'alarme

Appuyez la touche MODE 2 x

Arrivez au mode d'alarme

Appuyez la touche MODE (2 sec.)

Sélectionnez l'heure d'alarme avec la touche UP/DOWN

Appuyez la touche MODE

Sélectionnez les minutes d'alarme avec la touche UP/DOWN

Appuyez la touche MODE (deux fois)

Quittez le mode de réglage

### 7. Activer/désactiver l'alarme

- Pour activer/désactiver alarme de l'heure appuyer sur la touche UP. Le symbole alarme apparaît/disparaît sur l'affichage de l'heure actuelle.
- Pour arrêter l'alarme appuyez sur une touche quelconque.

### 8. Fonction snooze

- Si le réveil sonne (éclairage de fond s'allume brièvement), activer la fonction snooze par la touche SNZ. Le symbole de l'alarme clignote et le son de l'alarme sera interrompu.

### 9. Valeurs maximales et minimales

- En pressant la touche MAX/MIN apparaît la température et l'humidité maximale.

## Station météo pour l'intérieur

(F)

- En pressant encore une fois la touche apparaît les valeurs minimales (MIN).
- Pour remettre la mémoire MAX/MIN aux valeurs actuelles il faut faire une nouvelle installation.

### 10. Symbole météo

- L' instrument n'a pas de capteur atmosphérique. Le symbole météo s'effectue selon les variations de l'humidité. La station météo radio pilotée distingue 5 différents symboles météo colorés: (Ensoleillé, légèrement nuageux, couvert, pluvieux, pluie forte).

### 11. Plage de confort

- Sur l'écran apparaît un visage souriant ou un visage triste symbolisant le niveau de confort dans la pièce.

### 12. Eclairage de fond

- Touchez la touche LIGHT pour éclairer l'affichage pour 8 secondes.

### 13. Mise en place et fixation

- À l'aide du pied éliminable situé au dos, l'appareil peut être mise en place sur un meuble ou encore être accrochée au mur à l'aide de l'œillet de suspension.

### 14. Entretien et maintenance

- Pour le nettoyage de votre appareil, utilisez un chiffon doux et humide. N'utilisez aucun agent solvant abrasif!
- Enlevez les piles, si vous n'utilisez pas votre appareil pendant une durée prolongée.
- Conservez-le dans un endroit sec.

#### 14.1 Remplacement des piles

- Veuillez échanger les piles si l'affichage devient faible.

## Station météo pour l'intérieur

(F)

### 15. Dépannage

Problème	Solution
Aucun affichage de	→ Contrôlez la bonne polarité des piles → Changez les piles
Affichage incorrecte	→ Changez les piles

### 16. Traitement des déchets

Ce produit a été fabriqué avec des matériaux et des composants de haute qualité qui peuvent être recyclés et réutilisés.



Les piles et accus usagés ne peuvent en aucun cas être jetés dans les ordures ménagères !

En tant qu'utilisateur, vous avez l'obligation légale de rapporter les piles et accus usagés à votre revendeur ou de les déposer dans une déchetterie proche de votre domicile conformément à la réglementation nationale et locale.

Les métaux lourds sont désignés comme suit: Cd=cadmium, Hg=mercure, Pb=plomb



Cet appareil est conforme aux normes de l'UE relatives au traitement des déchets électriques et électroniques (WEEE).

L'appareil usagé ne doit pas être jeté dans les ordures ménagères. L'utilisateur s'engage, pour le respect de l'environnement, à déposer l'appareil usagé dans un centre de traitement agréé pour les déchets électriques et électroniques.

### 17. Caractéristiques techniques

Plage de mesure intérieure

Température: 0 °C... +50 °C (+32°...+122 °F)

**Station météo pour l'intérieur**

F

Humidité:	20 %rH ... 99 %rH
Alimentation:	2 x 1,5 V AAA (piles non incluses)
Mesure de boîtier:	75 x 20 (40) x 140 (144) mm
Poids:	116 g (appareil seulement)

TFA Dostmann GmbH & Co.KG

Zum Ottersberg 12, D-97877 Wertheim.

La reproduction, même partielle du présent mode d'emploi est strictement interdite sans l'accord explicite de TFA Dostmann. Les spécifications techniques de ce produit ont été actualisées au moment de l'impression et peuvent être modifiées, sans avis préalable.

[www.tfa-dostmann.de](http://www.tfa-dostmann.de)

11/12

**Stazione meteorologica per interni**

I

Vi ringraziamo per aver scelto l'apparecchio della TFA.

**1. Prima di utilizzare l'apparecchio**

- Leggete attentamente le istruzioni per l'uso.
- Seguendo le istruzioni per l'uso, eviterete anche di danneggiare il dispositivo e di pregiudicare, a causa di un utilizzo scorretto, i diritti del consumatore che vi spettano per legge.
- Decliniamo ogni responsabilità per i danni derivanti dal mancato rispetto delle presenti istruzioni per l'uso. Allo stesso modo, non siamo responsabili per eventuali letture errate e per le conseguenze che ne possono derivare.
- Prestate particolare attenzione alle misure di sicurezza!
- Conservate con cura queste istruzioni per l'uso!

**2. Tutte le applicazioni e tutti i vantaggi del vostro nuovo apparecchio**

- Temperatura interna
- Umidità interna
- Livello di comfort
- Valori massimi e minimi
- Diagramma della temperatura delle ultime 12 ore
- Simbolo meteorologico (si basa sulla variazione dei valori di umidità)
- Orologio con calendario
- Retroilluminazione
- Sveglia con funzione snooze

**3. Per la vostra sicurezza**

- Il prodotto è adatto esclusivamente agli utilizzi di cui sopra. Non utilizzate il prodotto in maniera diversa da quanto descritto in queste istruzioni.
- Non sono consentite riparazioni, alterazioni o modifiche non autorizzate del dispositivo.
- Questo apparecchio non è adatto a scopi medici né per dimostrazioni pubbliche ma è destinato esclusivamente ad un uso privato.

## Stazione meteorologica per interni



### **Avvertenza!** **Pericolo di lesioni:**

- Tenere l'apparecchio e le batterie lontano dalla portata dei bambini.
- Non gettare le batterie nel fuoco, non polarizzarle in maniera scorretta, non smontarle e non cercare di ricaricarle. Pericolo di esplosione!
- Le batterie contengono acidi nocivi per la salute. Sostituire quanto prima le batterie quasi scariche, in modo da evitare che si scarichino completamente. Non utilizzate mai contemporaneamente batterie usate e batterie nuove né batterie di tipi diversi.
- Quando si maneggiano batterie esaurite indossare sempre guanti resistenti alle sostanze chimiche e occhiali di protezione.



### **Avvertenze sulla sicurezza del prodotto!**

- Non esporre l'apparecchio a temperature estreme, vibrazioni e urti.
- Proteggere dall'umidità.

## 4. Componenti Fig. 1

### Display LCD

- A1: Orologio con giorno della settimana  
 A2: Simbolo meteorologico  
 A3: Umidità interna con livello di comfort  
 A4: Temperatura interna  
 A5: Diagramma della temperatura delle ultime 12 ore

### Utilizzo dei tasti

- B1: Tasto "MODE"  
 B2: Tasto "MAX/MIN"  
 B3: Tasto "SNZ"  
 B4: Tasto "UP"  
 B5: Tasto "DOWN"  
 B6: Tasto "LIGHT"

## Stazione meteorologica per interni

### Contenitore

- C1: Gancio per parete  
 C2: Vano batteria  
 C3: Piede per appoggio (rimovibile)

## 5. Uso

- Aprire il vano batterie e mettere due batterie 1,5 V AAA osservando la corretta polarità. Viene emesso un breve segnale acustico e tutti i segmenti del LCD appaiono per 2 secondi. Ora l'apparecchio è pronto per il funzionamento.
- Tramite il tasto DOWN, l'indicazione della temperatura può essere regolata su °C oppure °F.
- Premere il tasto MODE per attivare la modalità datario. Sul display viene visualizzato la data.
- Premere il tasto MODE 2 x per attivare la modalità sveglia. Sul display viene visualizzato l'ora della sveglia.

## 6. Modalità di impostazione

- Premere il tasto MODE per 2 secondi per attivare la modalità di impostazione e selezionare i dati che si vogliono impostare uno dopo l'altro.
- Appena le cifre iniziano a lampeggiare, si possono aumentare i valori con il tasto UP o DOWN. Tenendo premuto il tasto il valore aumenta più velocemente.
- L'apparecchio esce automaticamente dalla modalità impostazione se non si preme alcun tasto per più di 10 secondi.

### A. Impostazione dell'ora

- Premere il tasto MODE (2 secondi)  
 Impostare l'ora con il tasto UP/DOWN  
 Premere il tasto MODE  
 Impostare i minuti con il tasto UP/DOWN  
 Premere il tasto MODE  
 Uscire dalla modalità di impostazione

## Stazione meteorologica per interni

### B. Impostazione del calendario

Premere il tasto **MODE**

Attivare la **modalità del calendario**

Premere il tasto **MODE** (2 secondi)

Impostare l'anno con il tasto **UP/DOWN**

Premere il tasto **MODE**

Impostare il mese con il tasto **UP/DOWN**

Premere il tasto **MODE**

Impostare il giorno con il tasto **UP/DOWN**

Premere il tasto **MODE** (due volte)

Uscire dalla modalità di impostazione

### C. Impostazione Sveglia

Premere il tasto **MODE** 2 x

Attivare la **modalità sveglia**

Premere il tasto **MODE** (2 secondi)

Impostare l'ora della sveglia con il tasto **UP/DOWN**

Premere il tasto **MODE**

Impostare i minuti della sveglia con il tasto **UP/DOWN**

Premere il tasto **MODE** (due volte)

Uscire dalla modalità di impostazione

### 7. Attivare/disattivare la funzione sveglia

- Per attivare/disattivare la funzione sveglia premere il tasto **UP**. Sul display (ora attuale) compare o scompare il simbolo della sveglia.
- Spegner la sveglia con un tasto facoltativo.

### 8. Funzione "Snooze"

- Quando suona la sveglia (illuminazione si accende brevemente) innestare la funzione snooze con il tasto **SNZ**. Il simbolo della sveglia inizia a lampeggiare e il suono della sveglia verrà interrotto.

### 9. Valori massimi e minimi

- Premendo sul tasto **MAX/MIN** viene visualizzata la temperatura e l'umidità massima (**MAX**).

## Stazione meteorologica per interni

- Premendo di nuovo il tasto viene visualizzata la temperatura e l'umidità minima (**MIN**).
- Per cancellare i valori massima e minima memorizzati effettuare un reset dell'unità.

### 10. Simbolo meteorologico

- Lo strumento non è dotato di sensore di pressione. Il simbolo meteorologico si basa sulla variazione dei valori di umidità. La stazione meteo riconosce 5 simboli meteo diversi (soleggiato, parzialmente nuvoloso, coperto, piovoso, pioggia forte).

### 11. Livello di comfort

- Sul display appare un volto sorridente oppure imbronciato per la visualizzazione del livello di confort del locale.

### 12. Illuminazione

- Premendo brevemente il tasto **LIGHT**, viene illuminato il display per 8 secondi.

### 13. Posizionamento e fissaggio

- Con il supporto (rimovibile) è possibile disporre dell'orologio da bagno in posizione verticale oppure fissarla a parete con il foro di sospensione.

### 14. Cura e manutenzione

- Per pulire l'apparecchio utilizzare solo un panno morbido leggermente inumidito. Non usare solventi o abrasivi.
- Rimuovere le batterie, se non si utilizzano il dispositivo per un periodo prolungato.
- Collocare il dispositivo in un luogo asciutto.

#### 14.1 Sostituzione delle batterie

- Se la visualizzazione diventa più debole, cambiare le batterie.

## Stazione meteorologica per interni

### 15. Guasti

Problema	Risoluzione del problema
Nessuna indicazione	→ Inserite le batterie con le polarità giuste → Cambiare le batterie
Indicazione non corretta	→ Cambiare le batterie

### 16. Smaltimento

Questo prodotto è stato realizzato utilizzando materiali e componenti di alta qualità che possono essere riciclati e riutilizzati.



È assolutamente vietato gettare le batterie tra i rifiuti domestici. In qualità di consumatori, siete tenuti per legge a consegnare le batterie usate al negoziante o ad altri enti preposti al riciclaggio in conformità alle vigenti disposizioni nazionali o locali, ai fini di uno smaltimento ecologico.

Le sigle dei metalli pesanti contenuti sono:  
Cd=cadmio, Hg=mercurio, Pb=piombo



Questo apparecchio è etichettato in conformità alla Direttiva UE sullo smaltimento delle apparecchiature elettriche ed elettroniche (WEEE).

Questo prodotto non deve essere smaltito insieme ai rifiuti domestici. Il consumatore è tenuto a consegnare il vecchio apparecchio presso un punto di raccolta per lo smaltimento di apparecchiature elettriche ed elettroniche ai fini di uno smaltimento ecologico.

### 17. Dati tecnici

Campo di misura interna	
Temperatura:	0 °C... +50 °C (+32°...+122 °F)
Umidità:	20 %rH ... 99 %rH

## Stazione meteorologica per interni

Alimentazione:	2 batterie AAA da 1,5 V (non fornite)
Dimensioni esterne:	75 x 20 (40) x 140 (144) mm
Peso:	116 g (solo apparecchio)

TFA Dostmann GmbH & Co.KG

Zum Ottersberg 12, D-97877 Wertheim.

È vietata la pubblicazione delle presenti istruzioni o di parti di esse senza una precedente autorizzazione della TFA Dostmann. I dati tecnici corrispondono allo stato del prodotto al momento della stampa e possono cambiare senza preavviso.

[www.tfa-dostmann.de](http://www.tfa-dostmann.de)

11/12

## Weerstation voor binnen



Hartelijk dank dat u voor dit apparaat van de firma TFA hebt gekozen.

### 1. Voor u met het apparaat gaat werken

- Leest u a.u.b. de *gebruiksaanwijzing* aandachtig door.
- Door rekening te houden met wat er in de *handleiding* staat, *vermijdt u ook beschadigingen van het apparaat en riskeert u niet dat uw wettelijke rechten bij gebreken niet meer gelden door verkeerd gebruik.*
- Voor schade die wordt veroorzaakt doordat u geen rekening houdt met de *handleiding* aanvaarden wij geen aansprakelijkheid. Ook zijn wij niet verantwoordelijk voor verkeerde metingen en de mogelijke gevolgen die daaruit voortvloeien.
- Neem in elk geval acht op de *veiligheidsinstructies* !
- Bewaar deze instructies a.u.b. goed!

### 2. Hoe u uw nieuw apparaat kunt gebruiken en alle voordelen ervan in één oogopslag

- Binnentemperatuur
- Luchtvochtigheid binnen
- Behaaglijkeheidsgraad
- Min/max waarde
- Grafiek van de temperatuur van de afgelopen 12 uren
- Weersymbool (baseert op verandering in de luchtvochtigheidswaarden)
- Tijd met kalender
- Schermverlichting
- Alarm met snooze-functie

### 3. Voor uw veiligheid

- Het produkt is uitsluitend geschikt voor de hierboven beschreven doeleinden. Gebruik het produkt niet anders dan in deze handleiding is aangegeven.
- Het eigenmachtig repareren, verbouwen of veranderen van het apparaat is niet toegestaan.
- Het apparaat is niet geschikt voor medische doeleinden of voor openbare informatie, maar bestemd voor particulier gebruik.

## Weerstation voor binnen



**Voorzichtig!**  
**Kans op letsel:**

- Bewaar het apparaat en de batterijen buiten de reikwijdte van kinderen.
- Batterijen niet in het vuur gooien, niet kortsluiten, niet uit elkaar halen of opladen. *Kans op explosie!*
- Batterijen bevatten zuren die de gezondheid schaden. Zwakke batterijen moeten zo snel mogelijk worden vervangen om lekkage van de batterijen te voorkomen. Gebruik nooit tegelijkertijd oude en nieuwe batterijen of batterijen van een verschillend type. Draag keukenhandschoenen die bestand zijn tegen chemicaliën en een beschermbril wanneer u met uitgelopen batterijen hanteert!



**Belangrijke informatie**  
**over de produktveiligheid!**

- Stel het apparaat niet bloot aan extreme temperaturen, trillingen en schokken.
- Tegen vocht beschermen.

### 4. Onderdelen Fig. 1

#### LCD-display

A1: Tijd met weekdag

A2: Weersymbool

A3: Luchtvochtigheid met behaaglijkeheidsgraad

A4: Binnentemperatuur

A5: Grafiek van de temperatuur van de afgelopen 12 uren

#### Toetsen

B1: „MODE“ toets

B2: „MAX/MIN“ toets

B3: „SNZ“ toets

B4: „UP“ toets

B5: „DOWN“ toets

B6: „LIGHT“ toets



## Weerstation voor binnen

(NL)

### Behuizing

C1: Wandophanging

C2: Batterijvak

C3: Standaard (wegneembaar)

### 5. Bediening

- Maak het batterijvak open en plaats twee batterijen 1,5 V AAA, +/- pool zoals afgebeeld. U hoort een kort signaal en alle segmenten van het scherm verschijnen gedurende 2 s.
- Het apparaat is nu bedrijfsgereed.
- Met de DOWN toets kunt u tussen °C en °F als meeteenheid voor de temperatuur kiezen.
- Druk op de MODE-toets om in de datum modus te komen. Het datum verschijnt op de display.
- Druk op de MODE-toets 2 x om in de wektijd modus te komen. Het wektijd verschijnt op de display.

### 6. Instelmodus

- Druk op de MODE toets (2 sec.) om in de instelmodus te komen. Kies de gegevens achtereen, die u wilt instellen.
- Zodra de cijfers knipperen kunt u de waarde met de UP of DOWN -toets verhogen. Als u de toets ingedrukt houdt wordt de waarde sneller verhoogd.
- Het apparaat verlaat automatisch de instelmodus, als er langer dan 10 seconden geen toets wordt ingedrukt.

#### A. Instelling Tijd

Op MODE toets drukken (2 sec.)

Met UP/DOWN toets uren kiezen

Op MODE toets drukken

Met UP/DOWN toets minuten kiezen

Op MODE toets drukken

Instelmodus verlaten

#### B. Instelling Datum

Op MODE toets drukken

In de datum modus komen

## Weerstation voor binnen

(NL)

Op MODE toets drukken (2 sec.)

Met UP/DOWN toets jaar kiezen

Op MODE toets drukken

Met UP/DOWN toets maand kiezen

Op MODE toets drukken

Met UP/DOWN toets dag kiezen

Op MODE toets drukken (tweemaal)

Instelmodus verlaten

#### C. Instelling Wektijd

Op MODE toets 2 x drukken

In de wektijd modus komen

Op MODE toets drukken (2 sec.)

Met UP/DOWN toets wektijd uren kiezen

Op MODE toets drukken

Met UP/DOWN toets wektijd minuten kiezen

Op MODE toets drukken (tweemaal)

Instelmodus verlaten

#### 7. Activeren/deactiveren van de alarm

- Voor activeren/deactiveren van de alarm druk op de UP toets. Het alarmsymbool verschijnt of verdwijnt op de tijd display.
- Het alarm kunt u met een willekeurig toets beëindigen.

#### 8. Snooze-Functie

- Als het weksignaal heeft geklonken (verlichting gaat aan kort) kan u de snooze-functie met de knop SNZ in gang zetten. Het alarmsymbool knippert en het weksignaal wordt herhaald.

#### 9. Maximum- en minimumwaarde

- Drukt u op de MAX/MIN toets in de normale modus, dan verschijnt de hoogste buitentemperatuur en luchtvochtigheid (MAX).
- Door nogmaals drukken wordt de laagste waarde aangewezen (MIN).
- Na het eruit halen van de batterijen worden de waarden gewist en op de actuele waarde teruggezet.

## Weerstation voor binnen

(NL)

### 10. Weersymbool

- Het instrument heeft geen druksensor. Het weersymbool baseert op verandering in de luchtvochtigheidswaarden.

### 11. Comfortniveau

- Op het display verschijnt een vrolijk of droef gezicht om het comfortniveau van het binnenklimaat aan te duiden.

### 12. Verlichting

- Door op de knop LIGHT te drukken, wordt de display 8 seconden verlicht.

### 13. Opstellen en bevestigen

- U kunt de klok ofwel met de wegneembare standaard achteraan opstellen ofwel met het ophangoog aan de muur bevestigen.

### 14. Schoonmaken en onderhoud

- Maak het apparaat met een zachte, enigszins vochtige doek schoon. Geen schuur- of oplosmiddelen gebruiken!
- Verwijder de batterijen, als u het apparaat langere tijd niet gebruikt.
- Bewaar het apparaat op een droge plaats.

#### 14.1 Batterijwissel

- Vervang de batterijen als de indicatie zwakker wordt

### 15. Storingswijzer

Probleem	Oplossing
Geen display	→ Batterijen met de juiste poolrichtingen plaatsen → Vervang de batterijen
Geen correcte display	→ Vervang de batterijen

## Weerstation voor binnen

(NL)

### 16. Verwijderen

Dit produkt is vervaardigd van hoogwaardige materialen en onderdelen, die kunnen worden gerecycled en hergebruikt.



Batterijen en accu's mogen niet met het huisvuil worden weggegooid. Als consument bent u wettelijk verplicht om gebruikte batterijen en accu's bij uw dealer af te geven of naar de daarvoor bestemde containers volgens de nationale of lokale bepalingen te brengen om een milieuvriendelijk verwijderen te garanderen.

De benamingen van de zware metalen zijn: Cd=cadmium, Hg=kwikzilver, Pb=lood



Dit apparaat is gemarkeerd in overeenstemming met de EU-richtlijn (WEEE) over het verwijderen van elektrisch en elektronisch afval.

Dit produkt mag niet met het huisvuil worden weggegooid. De gebruiker is verplicht om de apparatuur af te geven bij een als zodanig erkende plek van afgifte voor het verwijderen van elektrisch en elektronisch apparatuur om een milieuvriendelijk verwijderen te garanderen.

### 17. Technische gegevens

#### Meetbereik binnen

Temperatuur: 0 °C... +50 °C (+32°...+122 °F)

Luchtvochtigheid: 20 %rH ... 99 %rH

Spanningsvoorziening: 2 x 1,5 V AAA (niet inclusief)

Afmetingen behuizing: 75 x 20 (40) x 140 (144) mm

Gewicht: 116 g (alleen het apparaat)

## Weerstation voor binnen

(NL)

TFA Dostmann GmbH & Co.KG  
 Zum Ottersberg 12, D-97877 Wertheim.  
 Deze gebruiksaanwijzing of gedeelten eruit mogen alleen met toestemming van TFA Dostmann worden gepubliceerd. De technische gegevens van dit apparaat zijn actueel bij het ter perse gaan en kunnen zonder voorafgaande informatie worden gewijzigd.  
 www.tfa-dostmann.de 11/12

## Estación meteorológica para el interior (E)

Muchas gracias por haber adquirido este dispositivo de TFA.

### 1. Antes de utilizar el dispositivo

- Lea detenidamente las instrucciones de uso.
- Si sigue las instrucciones de uso, evitará que se produzcan daños en el dispositivo y no comprometerá sus derechos por vicios, prevista legalmente debido a un uso incorrecto.
- No asumimos responsabilidad alguna por los daños originados por el incumplimiento de estas instrucciones de uso. Del mismo modo, no nos hacemos responsables por cualquier lectura incorrecta y de las consecuencias que pueden derivarse de tales.
- Tenga en cuenta ante todo las advertencias de seguridad.
- Guarde estas instrucciones de uso en un sitio seguro.

### 2. Ámbito de aplicación y ventajas de su nuevo dispositivo

- Indicación de la temperatura interior
- Humedad relativa interior
- Grado de confort
- Memoria de valores máximos y mínimos
- Gráfico histórico de la temperatura en las últimas 12 horas
- Símbolo meteorológico (se basa en las variaciones de los valores de humedad)
- Reloj con calendario
- Iluminación de fondo
- Alarma con función snooze

### 3. Para su seguridad

- El producto solo es adecuado para el ámbito de aplicación descrito anteriormente. No emplee el dispositivo de modo distinto al especificado en estas instrucciones.
- No está permitido realizar reparaciones, transformaciones o modificaciones por cuenta propia en el dispositivo.

## Estación meteorológica para el interior (E)

- Este dispositivo no está indicado para fines médicos ni para información pública, sino que está destinado únicamente para uso privado.



### ¡Precaución! Riesgo de lesiones:

- Mantenga el dispositivo y las pilas fuera del alcance de los niños.
- No tire las pilas al fuego, no las cortocircuite, desmonte ni recargue, ya que existe riesgo de explosión.
- Las pilas contienen ácidos nocivos para la salud. Las pilas con un estado de carga bajo deben cambiarse lo antes posible para evitar fugas. No utilice simultáneamente pilas nuevas y usadas o pilas de diferente tipo. Utilice guantes protectores resistentes a productos químicos y gafas protectoras si manipula pilas con fugas de líquido!



### ¡Advertencias importantes sobre la seguridad del producto !

- No exponga el dispositivo a temperaturas extremas, vibraciones ni sacudidas extremas.
- Protegerlo de la humedad.

## 4. Componentes Fig. 1

### Pantalla LCD

- A1: Reloj con día de la semana
- A2: Símbolo meteorológico
- A3: Humedad interior con grado de confort
- A4: Temperatura interior
- A5: Gráfico histórico de la temperatura en las últimas 12 horas

### Teclas

- B1: Tecla "MODE"
- B2: Tecla "MAX/MIN"
- B3: Tecla "SNZ"
- B4: Tecla "UP"
- B5: Tecla "DOWN"
- B6: Tecla "LIGHT"

## Estación meteorológica para el interior (E)

### Cuerpo

- C1: Colgador para pared
- C2: Compartimiento de las pilas
- C3: Soporte (desmontable)

## 5. Manejo

- Abra el compartimiento de las pilas e inserte dos pilas 1,5 V AAA, +/- con la polaridad tal como viene representada. Se emite una señal acústica corta y todos los segmentos LCD se iluminan durante 2 s.
- El aparato está listo para funcionar.
- Mediante la tecla DOWN puede elegir entre °C y °F como unidad de medida para la temperatura.
- Pulsando la tecla MODE para llegar al modo de fecha. La fecha aparece en el display.
- Pulsando la tecla MODE 2 x para llegar al modo de alarma. La hora de alarma aparece en el display.

## 6. Modo de ajuste

- Pulse la tecla MODE (2 seg.) para llegar al modo de ajuste.
- Mientras parpadeen las cifras, podrá ajustar el valor con la tecla UP o DOWN. Si mantiene pulsada la tecla cambia el valor más rápidamente.
- El aparato sale automáticamente del modo de ajuste si no se pulsa ninguna tecla durante más de 10 segundos.

### A. Ajuste de la hora

Pulsar la tecla MODE (2 seg.)  
Con la tecla UP/DOWN ajusta la hora.

Pulsar la tecla MODE  
Con la tecla UP/DOWN ajusta los minutos.

Pulsar la tecla MODE  
Salir del modo de ajuste

### B. Ajuste del calendario

Pulsar la tecla MODE  
Activar el modo de fecha

## Weerstation voor binnen

Pulsar la tecla **MODE** (2 seg.)

Con la tecla **UP/DOWN** ajusta el año

Pulsar la tecla **MODE**

Con la tecla **UP/DOWN** ajusta el mes

Pulsar la tecla **MODE**

Con la tecla **UP/DOWN** ajusta el día.

Pulsar la tecla **MODE** (dos veces)

Salir del modo de ajuste

### C. Ajuste horario de alarma

Pulsar la tecla **MODE** 2 x

Activar el **modo de alarma**

Pulsar la tecla **MODE** (2 seg.)

Con la tecla **UP/DOWN** ajusta la hora de alarma

Pulsar la tecla **MODE**

Con la tecla **UP/DOWN** ajusta los minutos de alarma

Pulsar la tecla **MODE** (dos veces)

Salir del modo de ajuste

### 7. Activar/desactivar la función de alarma

- Para activar/desactivar la función de alarma, pulse el botón **UP**. El símbolo de alarma aparece o desaparece en el display de la hora actual.
- Finalizar la alarma con cualquier tecla.

### 8. Función Snooze

- Cuando suene el despertador (brevemente se enciende la luz de fondo) active la función snooze con la tecla **SNZ**. El símbolo de alarma parpadea y el sonido se interrumpe.

### 9. Memoria de valores máximos y mínimos

- Pulsando la tecla **MAX/MIN** puede llamar los valores máximos de la temperatura y de la humedad del aire (**MAX**).
- Si vuelve a pulsar la tecla **MAX/MIN** puede llamar los valores mínimos (**MIN**).
- Al retirar las pilas se borran los valores y se reinician al valor actual.

(NL)

## Estación meteorológica para el interior (E)

### 10. Símbolo meteorológico

- El instrumento no dispone de sensor de presión. El símbolo meteorológico se basa en las variaciones de los valores de humedad. La estación meteorológica distingue entre 5 diferentes símbolos meteorológicos colorados (soleado, parcialmente nublado, cubierto, lluvioso, lluvia fuerte).

### 11. Nivel confort

- En la pantalla aparece un rostro alegre o triste para mostrar el nivel de confort del clima de la habitación.

### 12. Iluminación

- Con la tecla **LIGHT** puede iluminar la indicación durante 8 seg.

### 13. Instalación y fijación

- Con el soporte desmontable, se puede colocar el reloj o fijarla mediante anillas de suspensión sobre la pared.

### 14. Cuidado y mantenimiento

- Limpie el dispositivo con un paño suave, ligeramente humedecido. ¡No utilizar ningún medio abrasivo ni disolventes!
- Extraiga las pilas si no va a usar el dispositivo por un largo período de tiempo.
- Almacene el dispositivo en un lugar seco.

#### 14.1 Cambio de las pilas

- Cambie las pilas cuando la visualización se hace más débil.

### 15. Averías

Problema	Solución
Ninguna indicación	→ Asegúrese que las pilas estén colocadas con la polaridad correcta → Cambiar las pilas

## Estación meteorológica para el interior

Indicación incorrecta → Cambiar las pilas

### 16. Eliminación

Este producto ha sido fabricado con materiales y componentes de máxima calidad que pueden ser reciclados y reutilizados.



Las pilas y baterías no pueden desecharse en ningún caso junto con la basura doméstica. Como consumidor, está obligado legalmente a depositar las pilas y baterías usadas de manera respetuosa con el medio ambiente en el comercio especializado o bien en los centros de recogida y reciclaje previstos para ello según el reglamento nacional o local.

Las denominaciones de los metales pesados que contienen son:  
Cd=cadmio, Hg=mercurio, Pb=plomo



Este dispositivo está identificado conforme a la Directiva de la UE sobre residuos de aparatos eléctricos y electrónicos (WEEE).

No deseché este producto junto con la basura doméstica. El usuario está obligado a llevar el dispositivo usado a un punto de recogida de aparatos eléctricos y electrónicos acreditado para que sea eliminado de manera respetuosa con el medio ambiente.

### 17. Datos técnicos

Gama de medición interior

Temperatura: 0 °C... +50 °C (+32°...+122 °F)

Humedad del aire: 20 %rH ... 99 %rH

Alimentación de tensión: Pilas 2 x 1,5 V AAA  
(non incluidas)

## Estación meteorológica para el interior

Dimensiones del cuerpo: 75 x 20 (40) x 140 (144) mm

Peso: 116 g (solo dispositivo)

TFA Dostmann GmbH & Co.KG

Zum Ottersberg 12, D-97877 Wertheim.

Estas instrucciones o extractos de las mismas no pueden ser publicados sin la autorización de la TFA Dostmann. Los datos técnicos de este producto corresponden al estado en el momento de la impresión y pueden ser modificados sin previo aviso.  
[www.tfa-dostmann.de](http://www.tfa-dostmann.de)

11/12