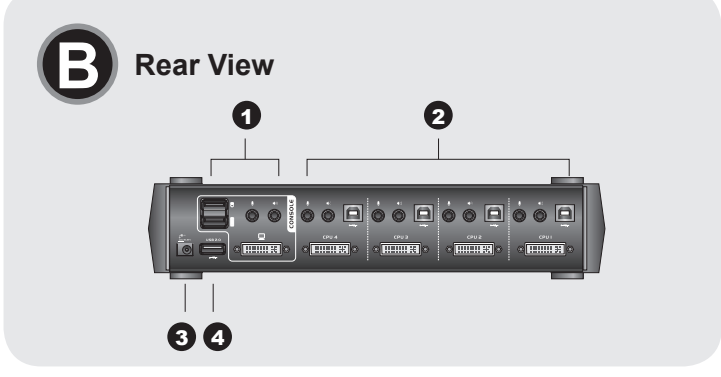
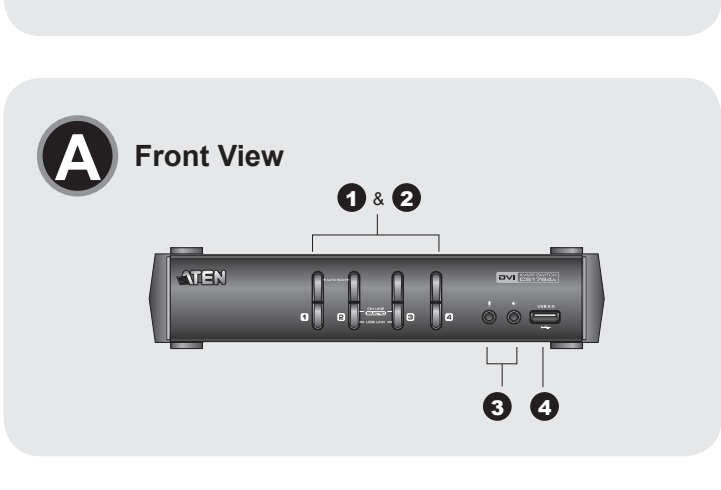
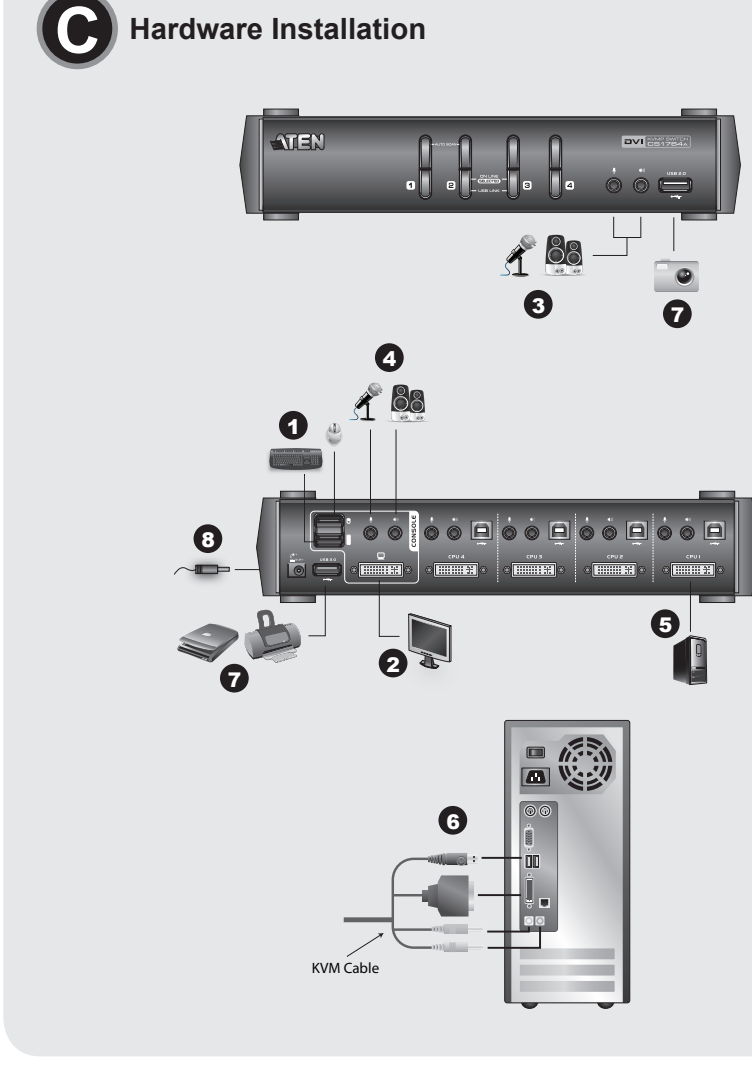




Package Contents:
1 CS1762A / CS1764A USB DVI KVMP™ Switch
2 Custom KVM Cables sets (DVI-D) (CS1762A)
4 Custom KVM Cable Sets (DVI-D) (CS1764A)
1 Power Adapter
1 User Instructions



© Copyright 2014 ATEN® International Co., Ltd.
ATEN and the ATEN logo are trademarks of ATEN International Co., Ltd. All rights reserved.
All other trademarks are the property of their respective owners.
This product is RoHS compliant.
Part No. PAPE-1223-N114G Printing Date: 02/2014



Important Notice
Considering environmental protection, ATEN does not provide a fully printed user manual for this product. If the information contained in the Quick Start Guide is not enough for you to configure and operate your product, please visit our website www.aten.com, and download the full user manual.
Online Registration
http://eservice.aten.com
Technical Phone Support
International:
886-2-86926959
North America:
1-888-999-ATEN Ext: 4988
United Kingdom:
44-8-4481-58923

Table with 2 columns: Item Name (物料名称), Unit (单位), Price (价格), and Quantity (数量). Includes a RoHS compliant logo.

All information, documentation, firmware, software utilities, and specifications contained in this package are subject to change without prior notification by the manufacturer. Please visit our website http://www.aten.com/download/?cid=dds for the most up-to-date versions.

CS1762A/CS1764A USB DVI KVMP™ Switch User Instructions

Requirements Console
A DVI compatible monitor capable of the highest possible resolution
A USB style mouse
A USB style keyboard
Microphone and speakers (optional)

Computers
The following equipment must be available on each computer:
A DVI port
Note: The quality of the display is affected by the quality of the DVI display card. For best results, we recommend you purchase a high quality product.
Type A USB port
Audio ports (optional)

Cables
Only 1.8m DVI-D KVM cable sets, which are specifically designed to work with this switch, may be used to link to the computers. Two (CS1762A) or four (CS1764A) cable sets are provided with this package.
Note: The quality of the display is affected by the quality and length of the cables. If you need additional cable sets, please contact your dealer to purchase the appropriate ones for your switch.

Hardware Review

- Front View
1. Port Selection Pushbuttons
2. Port LEDs
3. USB Console Ports
4. Audio Ports
5. USB 2.0 Hub

- Rear View
1. Console Port Section
2. KVM Port Section
3. Power Jack
4. USB 2.0 Hub

Hardware Installation

- 1. Plug your USB keyboard and USB mouse into the USB console ports located on the unit's rear panel.
2. Plug your console monitor into the DVI console port located in the unit's rear panel and power on the monitor.
3. Plug your main microphone and speakers into the console microphone and speaker jacks located on the unit's front panel.
4. Plug your secondary microphone and speakers into the console audio ports located on the unit's rear panel.
5. Using a KVM cable set (provided with this package), plug the DVI connector into any available DVI socket in the KVM port section of the switch, then plug the accompanying USB, microphone and speaker connectors into their corresponding USB, microphone, and speaker sockets.
6. At the other end of the cable, plug the USB, video, microphone, and speaker cables into their respective ports on the computer.
7. Plug your USB peripherals into the Type A sockets in the USB hub section.
8. Plug the power adapter that came with your switch into an AC power source, then plug power adapter cable into the switch's Power Jack.
9. Turn on the power to the computers.

Operation

Table with columns: Hotkey, Action. Lists various hotkey combinations like [Scroll Lock] [Scroll Lock] [n] and their corresponding actions for KVM control.

Going Directly to a Port

Table with columns: Hotkey, Action. Lists hotkeys for direct port selection, such as [Scroll Lock] [Scroll Lock] [A] [Enter].

Auto Scanning

Table with columns: Hotkey, Action. Lists hotkeys for auto scanning, such as [Scroll Lock] [Scroll Lock] [A] [Enter].

Hotkey Setting Mode Invoking HSM

- To invoke HSM do the following:
1. Press and hold down the Num Lock key.
2. Press and release the minus key.
3. Release the Num Lock key.

Manual Switching

- For manual port selection:
Press a port selection pushbutton once to bring the KVM, audio and USB focus to the computer attached to its corresponding port.

- Press a port selection pushbutton twice to bring the audio focus to the computer attached to its corresponding port.
Press and hold a port selection pushbutton for more than 2 seconds to bring only the KVM focus to the computer attached to its corresponding port.
Press and hold port selection pushbuttons 1 and 2 simultaneously for 2 seconds to start Auto Scan Mode.

HSM Summary Table

Table with columns: Key, Function. Lists HSM key mappings like [H], [T], [F2], [F3], [F10], [F4], [F5], [F6], [X], [R], [U], [D], [S], [M], [W], [F1].

manuel d'utilisation du commutateur USB DVI KVMP™ CS1762A/CS1764A

Configuration minimale

- Console
Un écran compatible DVI permettant la résolution la plus élevée possible
Une souris USB
Un clavier USB
Microphone et haut-parleurs (en option)
Ordinateurs
Les composants suivants doivent être installés sur chaque ordinateur:
Un port DVI
Remarque: La qualité de l'affichage est influencée par la qualité de la carte d'affichage DVI. Pour de meilleurs résultats, il est conseillé d'acheter un produit de haute qualité.
Port USB de type A
Ports audio (facultatifs)
Câbles
Jeux de câbles KVM DVI-D de 1,8 m uniquement: ils sont spécialement conçus pour fonctionner avec ce commutateur et peuvent être utilisés pour établir la liaison avec les ordinateurs. Deux (pour le CS1762A) ou quatre (pour le CS1764A) jeux de câbles sont livrés avec le produit.
Remarque: La qualité de l'affichage est influencée par la qualité de la carte d'affichage DVI. Si vous avez besoin de jeux de câbles supplémentaires, veuillez contacter votre revendeur afin d'acquies les jeux de câbles adaptés à votre commutateur.

Installation du matériel

- 1. Branchez les câbles de votre clavier USB et de votre souris USB sur les ports de console USB situés à l'arrière de l'appareil.
2. Branchez votre moniteur sur le port de console DVI situé à l'arrière de l'appareil, puis allumez-le.
3. Branchez le microphone et les haut-parleurs principaux sur les entrées micro et haut-parleurs situées à l'avant de l'appareil. Le microphone et les haut-parleurs branchés à l'avant de l'appareil ont priorité sur ceux branchés à l'arrière.
4. Branchez le microphone et les haut-parleurs secondaires sur les ports de console audio situés à l'arrière de l'appareil.
5. À l'aide d'un jeu de câbles KVM (fourm), branchez le connecteur DVI sur une prise DVI disponible dans la section des ports KVM du commutateur, puis branchez les connecteurs USB, micro et haut-parleurs dans les prises USB, micro et haut-parleurs correspondantes.
Remarque: Vérifiez que tous les connecteurs se trouvent dans les prises du même port KVM (toutes dans le port 1, toutes dans le port 2, etc.) et que les marques figurant sur les prises correspondent aux branchements.
6. A l'autre extrémité du câble, branchez les câbles USB, vidéo, du micro et des haut-parleurs dans les prises correspondantes de l'ordinateur.
7. Branchez vos périphériques USB dans les prises de type A de la section concentrateur USB.
8. Branchez l'adaptateur secteur fourni dans une prise de courant, puis le câble de l'adaptateur secteur dans la prise d'alimentation du commutateur.
9. Allumez les ordinateurs.

Utilisation

Table with columns: Raccourcis clavier, Action. Lists keyboard shortcuts like [Arrêt défini] [Arrêt défini] [A] [Entrée] for port switching.

Accès direct à un port

Table with columns: Raccourcis clavier, Action. Lists direct port access shortcuts like [Arrêt défini] [Arrêt défini] [n] [Entrée].

Commutation automatique

Table with columns: Raccourcis clavier, Action. Lists automatic switching shortcuts like [Arrêt défini] [Arrêt défini] [A] [Entrée].

Mode de raccourcis clavier Activation du mode de raccourcis clavier

- Pour activer le mode de raccourcis clavier, procédez comme suit:
1. Appuyez et maintenez la touche **Verr Num** enfoncée.
2. Appuyez sur la touche **Moins**, puis relâchez-la.
3. Relâchez la touche **Verr Num**.
Commutation manuelle
Pour la sélection de port manuelle:
Appuyez une fois sur un bouton de sélection de port pour transférer le contrôle KVM, audio et USB à l'ordinateur connecté au port correspondant.
Appuyez deux fois sur un bouton de sélection de port pour transférer le contrôle audio à

- l'ordinateur connecté au port correspondant.
Appuyez sur un bouton de sélection de port et maintenez-le enfoncé pendant plus de 2 secondes pour transférer uniquement le contrôle KVM à l'ordinateur connecté au port correspondant.
Appuyez simultanément sur les boutons de sélection de port 1 et 2 et maintenez-les enfoncés pendant 2 secondes pour activer le mode de commutation automatique.

Tableau récapitulatif du mode de raccourcis clavier

Table with columns: Touche, Fonction. Lists key functions like [H] for bascule entre touches par défaut and [F2] for active l'émulation de clavier Macintosh.

Description de l'appareil

- Vue avant
1. Boutons de sélection de port
2. Voyants des ports
3. Ports de console USB
4. Ports audio
5. Concentrateur USB 2.0
Vue arrière
1. Section des ports de console
2. Section des ports KVM
3. Prise d'alimentation
4. Concentrateur USB 2.0

CS1762A/CS1764A DVI-KVMP™-Switch für USB Bedienungsanleitung

Voraussetzungen

- Konsole
Ein DVI-kompatibler Monitor, der in der Lage ist, die höchstmögliche Auflösung darzustellen
Eine USB-Maus
Eine USB-Tastatur
Mikrofon und Lautsprecher (optional)
Computer
Auf jedem System muss Folgendes installiert werden:
Ein DVI-Port
Hinweis: Die Bildqualität hängt stark von der Qualität der verwendeten DVI-Grafikkarte ab. Für optimale Ergebnisse sollten Sie ggf. eine hochwertige Grafikkarte erwerben.
USB-Anschluss Typ A
Audioports (optional)
Kabel
Sie sollten nur 1,8 m lange DVI-D-KVMP-Kabelsets, die speziell für diesen Switch entwickelt wurden, zum Verbinden des Gerätes mit den Computern benutzen. Zwei (CS1762A) bzw. vier (CS1764A) Kabelsets gehören zum Lieferumfang.
Hinweis: Die Bildqualität hängt stark von der Qualität und Länge der verwendeten Kabel ab. Falls Sie zusätzliche Kabelsets benötigen, wenden Sie sich bitte an Ihren Fachhändler, um die für Ihren Switch geeigneten Modelle zu erwerben.

Hardwareübersicht

- Vordersseitige Ansicht
1. Portauswahl (Drucktasten)
2. Port-LEDs
3. USB-Konsolenschlüsse
4. Audioports
5. USB 2.0 Hub
Rückseitige Ansicht
1. Konsolportabschnitt
2. KVM-Portabschnitt
3. Stromeingangsbuchse
4. USB 2.0 Hub
Hardware installieren
1. Verbinden Sie Ihre USB-Tastatur und USB-Maus mit den USB-Konsolenschlüssen auf der Rückseite des Gerätes.

- 2. Verbinden Sie Ihren Konsolmonitor mit dem DVI-Konsolport auf der Gerätekseite, und schalten Sie den Monitor ein.
3. Verbinden Sie das erste Mikrofon und die ersten Lautsprecher mit den Mikrofon- und Lautsprecher-Konsolenschlüssen auf der Gerätevorderseite. Diese Mikrofon- und Lautsprecherbuchsen haben Priorität gegenüber denjenigen, die sich auf der Rückseite des Gehäuses befinden.
4. Verbinden Sie das zweite Mikrofon und die zweiten Lautsprecher mit den Mikrofon- und Lautsprecher-Konsolenschlüssen auf der Geräterückseite.
5. Verbinden Sie ein KVM-Kabelset (im Lieferumfang enthalten) mit einer freien DVI-Buchse im KVM-Portabschnitt des Switch. Verbinden Sie anschließend die zugehörigen USB-, Mikrofon- und Lautsprecherstecker mit den entsprechenden Buchsen.
Hinweis: Achten Sie darauf, dass alle Stecker mit denselben Buchsen der KVM-Ports angeschlossen werden (z.B. alle an Port 1, alle an Port 2 usw.). Jede Buchse ist durch ein entsprechendes Symbol gekennzeichnet.
6. Verbinden Sie am anderen Ende die USB-, Video-, Mikrofon- und Lautsprecherkabel mit den geeigneten Buchsen am Computer.
7. Verbinden Sie Ihre USB-Geräte mit einem der Typ-A-Anschlussbuchsen der USB-Hub-Ausgänge.
8. Verbinden Sie das mitgelieferte Netzteil mit einer stromführenden Steckdose und anschließend mit der Netzeingangsbuchse am Switch.
9. Schalten Sie Ihre Computer ein.

Funktion

Table with columns: Hotkey, Aktion. Lists function hotkeys like [Rollen] [Rollen] for port switching.

Ports direkt anwählen

Table with columns: Hotkey, Aktion. Lists direct port selection hotkeys like [Rollen] [Rollen] [n] [Enter].

Automatische Portumschaltung

Table with columns: Hotkey, Aktion. Lists automatic port switching hotkeys like [Rollen] [Rollen] [A] [Enter].

Hotkey-Einrichtung Hotkey-Modus (HSM) aktivieren

- Gehen Sie zur Aktivierung des HSM folgendermaßen vor:
1. Halten Sie die Taste **Num** gedrückt.
2. Drücken Sie die Taste **Minus**, und lassen Sie sie los.
3. Lassen Sie die Taste **Num** los.

Manuelle Portumschaltung Manuelle Portauswahl:

- Drücken Sie eine Portauswahltaste einmal, um die KVM-, Ton- und USB-Signale auf den Computer dieses Ports umzulenken.
Drücken Sie einen Port-Auswahlschalter zweimal, um nur die Tonsignale auf den Computer des betreffenden Ports umzulenken.
Halten Sie einen Port-Auswahlschalter länger als 2 Sekunden gedrückt, um nur die KVM-Steuerung auf den Computer des betreffenden Ports umzulenken.
Wenn die automatische Portumschaltung zu halten, starten Sie gleichzeitig die Tasten 1 und 2 mindestens 2 Sekunden lang gedrückt.

Hotkey-Übersichtstabelle

Table with columns: Taste, Funktion. Lists hotkey functions like [H] for Schaltet zwischen den vordefinierten und den alternativen Hotkey-Aktivierungstasten um.

CS1762A/CS1764A Conmutador KVMP™ USB con transmisión DVI instrucciones para el usuario

- Requisitos Console
Un monitor DVI compatible capaz de mostrar la resolución más elevada posible
Un ratón USB
Un teclado USB
Microfreno y altavoces (opcional)
Ordenadores
En cada ordenador se tienen que tener instalados los siguientes componentes:
Un puerto DVI
Nota: La calidad de imagen viene afectada por la calidad de la tarjeta gráfica DVI. Para obtener los mejores resultados, le recomendamos que adquiera un producto de alta calidad.
Puerto USB de tipo A
Puertos de audio (opcional)
Cables
Solo debe emplear cables DVI-D KVM de 1,8 m confeccionados a medida, ya que han sido especialmente diseñados para nuestros equipos. Dos (para el CS1762A) o cuatro (para el CS1764A) juegos de cables vienen incluidos con la unidad.
Nota: La calidad de imagen viene afectada por la calidad y la longitud de los cables empleados. Si necesita más juegos de cables, póngase en contacto con su revendedor para adquirir los apropiados para su conmutador.

- 2. Conecte su monitor de consola al puerto de consola DVI ubicado en el panel posterior de la unidad y enciéndalo.
3. Conecte el micrófono y los altavoces principales a las entradas para micrófono y altavoces ubicadas en el panel frontal de la unidad. El micrófono y los altavoces conectados al panel frontal tienen prioridad sobre los conectados al panel posterior.
4. Conecte el micrófono y los altavoces secundarios a los puertos de consola de audio ubicados en el panel posterior de la unidad.
5. Con un juego de cables KVM (incluido en el paquete), conecte el conector DVI a un puerto DVI disponible de la sección KVM del concentrador y los conectores USB, para micrófono y altavoces a los puertos USB, para micrófono y altavoces correspondientes.
Nota: Compruebe que todos los conectores hayan sido enchufados a los mismos puertos KVM (todos al puerto 1, todos al puerto 2, etc.). Cada puerto viene marcado con un icono que facilita su identificación.
6. En el otro extremo de los cables enchufe los cables USB, de video, micrófono y altavoces en los puertos correspondientes del ordenador.
7. Conecte sus periféricos USB a los puertos de tipo A en la sección de puertos de concentrador USB.
8. Conecte el adaptador de alimentación incluido a una toma eléctrica y el cable del adaptador a la entrada de alimentación del conmutador.
9. Encienda los ordenadores.

Funcionamiento

Table with columns: Teclas de acceso directo, Acción. Lists keyboard shortcuts like [Bloq Despl] [Bloq Despl] [Intro] for port switching.

Pasar directamente a un puerto

Table with columns: Teclas de acceso directo, Acción. Lists direct port switching shortcuts like [Bloq Despl] [Bloq Despl] [Intro].

Modo de teclas de acceso directo Activar el modo de teclas de acceso directo

- Para activar el modo de teclas de acceso directo:
1. Mantenga pulsada la tecla **Bloq Num**.
2. Pulse la tecla **Menos** y suéltela.
3. Suelte la tecla **Bloq Num**.
Commutación manual
Selección manual de puertos:

- Pulse una vez un conmutador de selección de puerto para pasar el control KVM, la señal USB y la de audio al ordenador conectado al puerto correspondiente.
Pulse dos veces un conmutador de selección de puerto para pasar la señal de audio al ordenador conectado al puerto correspondiente.
Mantenga pulsado un conmutador de selección de puertos durante más de 2 segundos para pasar solamente el control KVM al ordenador conectado al puerto correspondiente.
Mantenga pulsados los botones de selección de puerto 1 y 2 simultáneamente durante 2 segundos para iniciar el modo de conmutación automática.

Resumen de las teclas de acceso directo

Table with columns: Tecla, Función. Lists key functions like [H] for Alterna entre las teclas estándar o alternativa para invocar el modo de teclas de acceso directo.

