

DE **Montage- und Betriebsanleitung**
Kleinraumventilatoren

EN **Mounting and Operating instructions**
Small room fans

FR **Instructions de montage et Mode d'emploi**
Aérateurs pour petites pièces



ECA 100 ipro
ECA 100 ipro VZC
ECA 100 ipro F
ECA 100 ipro H
ECA 100 ipro B

ECA 100 ipro K
ECA 100 ipro KVZC
ECA 100 ipro KF
ECA 100 ipro KH
ECA 100 ipro KB



Montage- und Betriebsanleitung

Seite 2

Mounting an Operating instructions

Page 12

Instructions de montage et Mode d'emploi

Page 22

Schaltbilder

Seite 33

Wiring diagrams

Page 33

Schémas de branchement

Page 33

Lieferumfang

- Kleinraumventilator ECA 100 ipro
- Elektronikabdeckung
- Sensor (nur bei Ausführungen F, H und B)
- Schaumstoffband
- Montage- und Betriebsanleitung

Scope of delivery

- Small room fan ECA 100 ipro
- Electronics cover
- Sensor (only for models F, H and B)
- Foam strip
- Installation and operating instructions

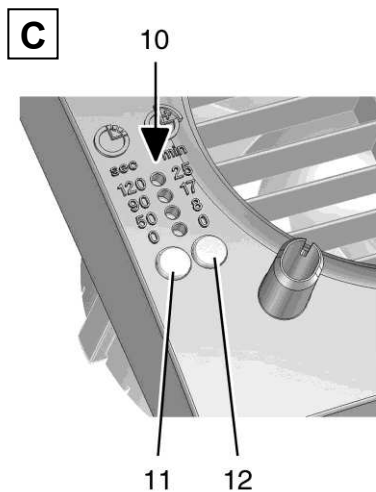
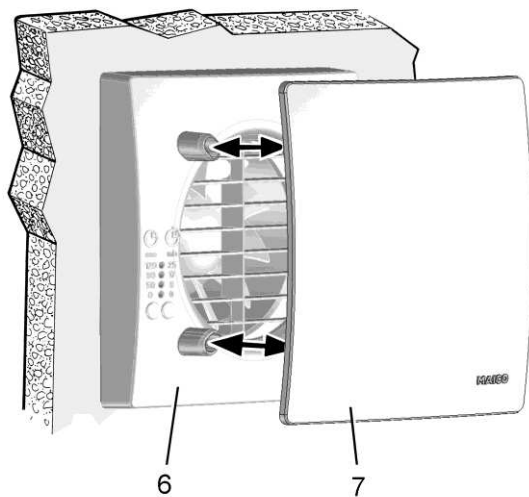
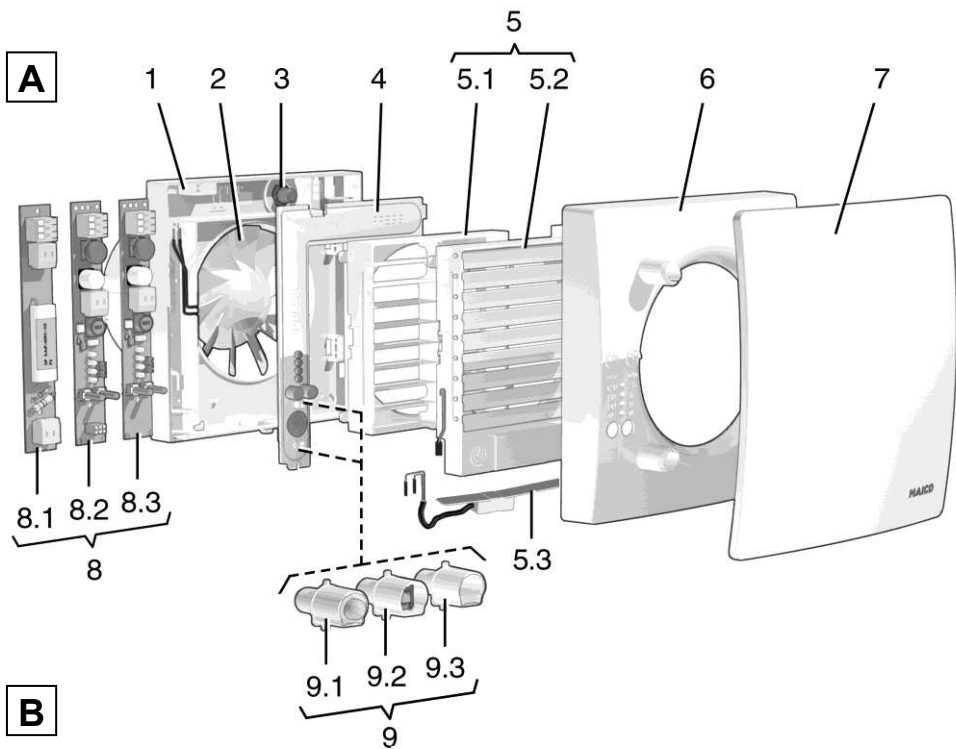
Éléments fournis

- Aérateur pour petites pièces ECA 100 ipro
- Cache de protection de l'électronique
- Capteur (uniquement pour les versions F, H et B)
- Bande en mousse
- Notice de montage et d'utilisation

Zusätzliche Informationen



Mit dem Smartphone direkt zum Produkt. Im Internet unter maico-ventilatoren.com.



Inhaltsverzeichnis

1. Allgemeine Hinweise	2
1.1 Installationspersonal	2
1.2 Verwendete Symbole	2
2. Produktinformationen	3
2.1 Geräteübersicht	3
2.2 Produktbeschreibung	3
2.3 Bestimmungsgemäße Verwendung	4
2.4 Vorhersehbare Fehlanwendungen	4
3. Umgebungsbedingungen und Grenzen für den Betrieb	4
4. Technische Daten	4
5. Sicherheitshinweise	5
5.1 Allgemein	5
5.2 Sicheres und korrektes Verhalten für den Betrieb	5
5.3 Zuluftrachströmung innerhalb der Wohnung	5
6. Montagevorbereitungen	6
6.1 Wand	6
6.2 Decke	6
6.3 Rohr	6
6.4 Ventilator	6
7. Montage	7
7.1 Gehäuseeinbau	7
7.2 Elektrischer Anschluss	7
7.3 Betriebsprogramme	8
7.4 Inbetriebnahme	9
7.5 Einschaltverzögerung und Nachlaufzeit	9
8. Wartung	9
9. Reinigung	10
10. Störungsbehebung	10
11. Demontage	11
12. Entsorgung	11
13. Schaltbilder	33

1. Allgemeine Hinweise



Lesen Sie diese Montage- und Betriebsanleitung vor der ersten Benutzung des Ventilators aufmerksam durch. Folgen Sie den Anweisungen. Bewahren Sie diese Anleitung für einen späteren Gebrauch gut auf.

1.1 Installationspersonal

Montage nur durch Fachkräfte zulässig.

Der elektrische Anschluss darf nur von Elektrofachkräften vorgenommen werden. Diese besitzen eine elektrotechnische Ausbildung und das Wissen über die Gefahren und Auswirkungen, die durch einen elektrischen Schlag erfolgen können.

1.2 Verwendete Symbole



GEFAHR

Unmittelbar drohende Gefahr, die bei Nichtbeachtung zu schweren Körperverletzungen oder zum Tod führt.



VORSICHT

Möglicherweise gefährliche Situation, die zu leichten bis mittleren Körperverletzungen führen könnte.

ACHTUNG

Mögliche Situation, die zu Sachschäden am Produkt oder seiner Umgebung führen könnte.



INFO-Symbol für wichtige Informationen und Tipps.



Aufzählungssymbol für Informationen zum jeweiligen Thema.

1.

Handlungsanweisung. Führen Sie die angegebenen Anweisungen der Reihe nach durch.

Impressum:

© Maico Elektroapparate-Fabrik GmbH. Deutsche Original-Betriebsanleitung. Druckfehler, Irrtümer und technische Änderungen vorbehalten.

2. Produktinformationen

2.1 Geräteübersicht, Abb. A, B und C

- 1 Gehäuse mit Motor
- 2 Flügelrad
- 3 Leitungstülle
- 4 Elektronikabdeckung
- 5 Innengitter oder Innenverschluss
- 5.1 Feststehendes Innengitter
- 5.2 Elektrisch betätigter Innenverschluss
- 5.3 Bimetall
- 6 Abdeckung
- 7 Designabdeckung
- 8 Elektronikplatinen
- 8.1 Standardelektronik
- 8.2 Sensorelektronik (nur bei Ausführungen F, H und B)
- 8.3 VZC-Elektronik
- 9 Sensoren
- 9.1 Bewegungssensor „B“
- 9.2 Lichtsensor „F“
- 9.3 Feuchtesensor „H“
- 10 LEDs Einschaltverzögerung/Nachlaufzeit
- 11 Einstelltaste Einschaltverzögerung
- 12 Einstelltaste Nachlaufzeit

2.2 Produktbeschreibung

- Kleinraumventilator zum Entlüften von Räumen.
- **ECA 100 ipro** mit feststehendem Innengitter.
- **ECA 100 ipro K** mit elektrisch betätigtem Innenverschluss.
- Zwei Leistungsstufen serienmäßig.
- **Ausführungen**
Standard: Zweistufig bedienbar mit optionalem Doppelschalter.
VZC und KVZC: Ausführung mit Einschaltverzögerung und Nachlaufzeit.
F und KF: Ausführung mit Lichtsensor, Einschaltverzögerung und Nachlaufzeit. Einschalthelligkeit (am Gerät) min. 30 Lux, Ausschalthelligkeit (am Gerät) max. 1,7 Lux.
H und KH: Ausführung mit Feuchtesteuerung (vollautomatisch), Einschaltverzögerung und Nachlaufzeit.
B und KB: Ausführung mit Bewegungsmelder und Nachlaufzeit. Ohne Einschaltverzögerung. Erfassungsbereich Bewegungsmelder horizontal 100°/vertikal 82°.

Geräteausführung	Einschaltverzögerung [sek.]	Nachlaufzeit [min.]	Netzzuleitung [mm ²]	4 Betriebsprogramme	drehzahlsteuerbar
ECA 100 ipro			5 x 1,5		•
ECA 100 ipro VZC	0/50/90/120	0/8/17/25	5 x 1,5	•	
ECA 100 ipro F	0/50/90/120	0/8/17/25	3 x 1,5	•	
ECA 100 ipro H	0/50/90/120*	8/17/25**	3 x 1,5	■	
ECA 100 ipro B		0/8/17/25	3 x 1,5	•	
ECA 100 ipro K			5 x 1,5		•
ECA 100 ipro KVZC	0/50/90/120	0/8/17/25	5 x 1,5	•	
ECA 100 ipro KF	0/50/90/120	0/8/17/25	3 x 1,5	•	
ECA 100 ipro KH	0/50/90/120*	8/17/25**	3 x 1,5	■	
ECA 100 ipro KB		0/8/17/25	3 x 1,5	•	

fett Auslieferungszustand

- Serienausstattung
- Mit optionalem Lichtschalter 4 Betriebsprogramme verfügbar

* Einschaltverzögerung bei Verwendung eines optionalen Schalters (z. B. Lichtschalter) verfügbar

** Nachlaufzeit 0 min. bei Verwendung eines optionalen Schalters (z. B. Lichtschalter) verfügbar

Funktion der Feuchtesteuerung bei H- und KH-Geräten

Nach Installation des Ventilators regelt sich dieser auf die aktuell vorherrschende Raumfeuchte (relative Feuchte) ein. Dieser Feuchtwert wird als erster Referenzwert gespeichert. Eine manuelle Vorgabe des Referenzwertes ist nicht nötig.

Sinkt die relative Feuchte während des Betriebs unter den Referenzwert ab, wird der neu ermittelte Wert als Referenzwert gespeichert. Der kleinstmögliche Referenzwert liegt bei 48 % relativer Feuchte. Steigt die Raumfeuchte um 7 % an, schaltet der Ventilator automatisch mit Leistungsstufe 1 (78 m³/h) ein.

- Steigt die Raumfeuchte weiter an, schaltet das Gerät in Leistungsstufe 2 (92 m³/h).
- Findet kein weiterer Anstieg statt, läuft das Gerät solange in Leistungsstufe 1 weiter, bis der gespeicherte Referenzwert wieder unterschritten wird.

Wird der Referenzwert unterschritten, startet der Nachlaufbetrieb mit der eingestellten Nachlaufzeit. Danach wird der aktuelle Referenzwert gespeichert. Wird der Referenzwert innerhalb von 60 Minuten nicht unterschritten, schaltet das Gerät in den eingestellten Nachlaufbetrieb und danach Aus.



H und KH Geräte können optional per Lichtschalter bedient werden. Bei „Licht an“ startet das eingestellte Betriebsprogramm (→ Kapitel 7.3). Das Betriebsprogramm hat Vorrang vor der Feuchteautomatik. Wird das Licht ausgeschaltet, läuft das Gerät weiter, bis die verbleibende Nachlaufzeit abgelaufen ist. Danach erhält die Feuchteautomatik wieder die höchste Priorität und steuert das Gerät wie zuvor beschrieben.

2.3 Bestimmungsgemäße Verwendung

- Dieses Gerät ist ausschließlich für den Hausgebrauch und ähnliche Zwecke vorgesehen.
- Das Gerät dient zur Entlüftung von Bädern, WCs, Abstell- und Vorratsräumen, Ausstellungsräumen, Büros, Fitnessstudios, Umkleidekabinen und ähnlichen Räumen.

- Zulässig ist ein Betrieb nur bei:
 - Festinstallation innerhalb von Gebäuden.
 - Installation an Wand oder Decke.
 - Luftführung über Schacht oder Rohr.
 - elektrischem Unterputz-Anschluss.
- Einbau in Fenster mit Fenstereinbausatz FE 100/1, Anschluss an Flachkanäle mit Distanzrahmen ECA-DR zulässig.

2.4 Vorhersehbare Fehlanwendungen

Maico haftet nicht für Schäden durch bestimmungswidrigen Gebrauch. **Gerät auf keinen Fall einsetzen:**

- in Einzelentlüftungsanlagen nach DIN 18017-3.
- in der Nähe von brennbaren Materialien, Flüssigkeiten oder Gasen.
- für die Förderung von Chemikalien, aggressiven Gasen oder Dämpfen.
- in explosionsfähiger Atmosphäre.
- im Außenbereich.

3. Umgebungsbedingungen und Grenzen für den Betrieb

- Zulässige Höchsttemperatur des Fördermediums + 40 °C.
- Bei Betrieb mit raumluftabhängigen Feuerstätten muss für ausreichende Zuluftnachströmung gesorgt werden. Die maximal zulässige Druckdifferenz pro Wohneinheit beträgt 4 Pa.
- Störfestigkeit nach EN 55014-2 je nach Impulsform und Energieanteil 1000 bis 4000 V. Bei Betrieb mit Leuchtstoffröhren sind zusätzliche Entstörmaßnahmen erforderlich (L-, C- oder RC-Glieder, Schutzdioden, Varistoren), da diese Werte überschritten werden können.
- Empfehlung: Bei Betrieb an Schaltern mit Glimmlampe einen X2-Kondensator (220 nF/250 V) gegen Null verdrahten. Der Kondensator ist bauseitig bereitzustellen.

4. Technische Daten

Siehe Typenschild.

5. Sicherheitshinweise

5.1 Allgemein

- Montage und elektrischer Anschluss nur durch Fachkräfte gemäß Kapitel 1 zulässig.
- Diese Betriebsanleitung vor Inbetriebnahme aufmerksam durchlesen.
- Gerät nur an fest verlegte elektrische Installation mit Leitungen vom Typ NYM-O oder NYM-J (3 x 1,5 mm² oder 5 x 1,5 mm²) anschließen. Vorrichtung zur Trennung vom Netz mit mind. 3 mm Kontaktöffnung je Pol erforderlich.
- Gerät nur mit auf Typenschild angegebener Spannung und Frequenz betreiben.
- Keine Veränderungen am Gerät vornehmen.
- Gerät nie ohne Elektronikabdeckung [4] und Abdeckung [6] betreiben.

5.2 Sicheres und korrektes Verhalten für den Betrieb



Verletzungsgefahr bei Gegenständen im Flügelrad. Keine Gegenstände in das Gerät hineinstecken.



Verletzungsgefahr durch sich drehendes Flügelrad. Nicht zu nahe an das Gerät gehen, damit Haare, Kleidung oder Schmuck nicht in das Gerät hineingezogen werden können.

- Dieses Gerät kann von Kindern ab 8 Jahren und darüber sowie von Personen mit verringerten physischen, sensorischen oder mentalen Fähigkeiten oder Mangel an Erfahrung und Wissen benutzt werden, wenn sie beaufsichtigt oder bezüglich des sicheren Gebrauchs des Gerätes unterwiesen wurden und die daraus resultierenden Gefahren verstehen. Kinder dürfen nicht mit dem Gerät spielen. Reinigung und Benutzer-Wartung dürfen nicht von Kindern ohne Beaufsichtigung durchgeführt werden.

5.3 Zuluftnachströmung innerhalb der Wohnung

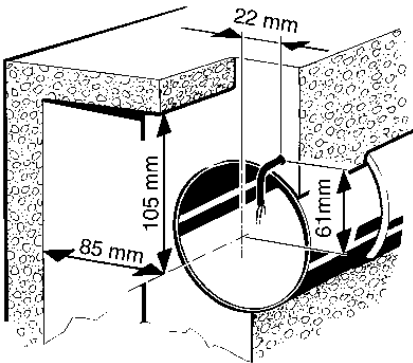
- Die Luftführung in der Wohnung muss so erfolgen, dass möglichst keine Luft aus Küche, Bad und WC in die Wohnräume überströmen kann.

- Ein zu entlüftender Raum muss mit einem unverschließbaren, freien Zuluftquerschnitt von mindestens 150 cm² ausgestattet sein, z. B. mit Türlüftungsgitter MLK.

6. Montagevorbereitungen

6.1 Wand

- i** Vorgeschriebene Mindestabstände zur Wand und Decke gemäß Abbildung einhalten.



1. Im Bereich des Gehäuses für einen ebenen Untergrund sorgen.
2. Wanddurchbruch anbringen oder Kernloch bohren: Mindestdurchmesser 105 mm.

- i** Empfehlung: Wandhülse WH 100 einbauen. Wanddurchbruch mit Mindestdurchmesser 115 mm anbringen.

- i** Bei rechteckigen Wanddurchbrüchen Montageplatte ZM 11 verwenden.

3. Netzleitung (Unterputz) bis an den Montageort verlegen, Abstandsmaße siehe oben. **Dabei die Netzleitung mindestens 110 mm aus der Wand herausführen.**

6.2 Decke

ACHTUNG Kurzschlussgefahr und Gerätebeschädigung durch Kondenswasserbildung im Ventilatorgehäuse.

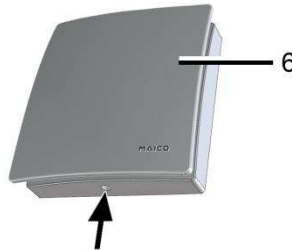
Lüftungsleitungen fachgerecht thermisch isolieren. Kondenswasserableitung oder Kondensatsammler in der Steigleitung einplanen.

Montagevorbereitungen wie in Kapitel 6.1 beschrieben vornehmen.

6.3 Rohr

1. Kanten der Rohrinne Seite entgraten.
2. Montagevorbereitungen wie in Kapitel 6.1 beschrieben vornehmen.

6.4 Ventilator



1. Gerät auspacken und Abdeckung [6] abnehmen. Zum Lösen der Abdeckung Rasthaken (→ Pfeil) mit Schraubendreher entriegeln.



2. Beigefügtes Schaumstoffband am Stutzen mittig anbringen.

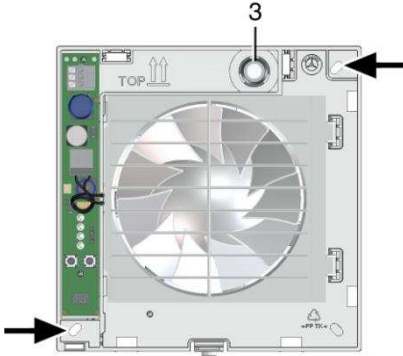
- i** An ECA 100 ipro H und KH **unbedingt** das Schaumstoffband anbringen, damit die Geräte keine Fehlluft von außen anziehen.

7. Montage

- i** Bei Einbau mit Fenstereinbausatz FE 100/1 oder Distanzrahmen ECA-DR
→ zugehörige Montageanleitung.

7.1 Gehäuseeinbau

1. Gehäuse [1] in Wanddurchbruch/Wandhülse stecken (TOP = oben).



2. Gehäuse waagrecht ausrichten und die beiden Dübellöcher (→ Pfeile) markieren.
3. Gehäuse [1] abnehmen, M6-Dübellöcher Ø 6 mm bohren und Dübel einstecken.
4. Leitungsstülpe [3] vorsichtig aus dem Gehäuse drücken und herausnehmen.

ACHTUNG Kurzschlussgefahr und Gerätebeschädigung. Eindringen des Wasser bei falscher Einführung der Netzleitung in das Ventilatorgehäuse oder bei nicht fachgerecht eingebauter Leitungsstülpe.

Kappe der Leitungsstülpe [3] so abschneiden, dass die Leitungsstülpe die Netzleitung dicht umschließt. Dabei die Kappe min. 5 mm abschneiden (Netzleitung lässt sich besser biegen und Elektronikabdeckung [4] korrekt aufsetzen).

Leitungsstülpe [3] fachgerecht anbringen, ggf. bauseitig abdichten.



5. Leitungsstülpe [3] in Gehäuse einsetzen.

- i** Netzleitung so in den Anschlussraum führen, dass die Leitungsstülpe den Leitungsmantel komplett umschließt und nicht zu weit in den Anschlussraum hineinragt.

7.2 Elektrischer Anschluss



GEFAHR

Lebensgefahr durch Stromschlag.

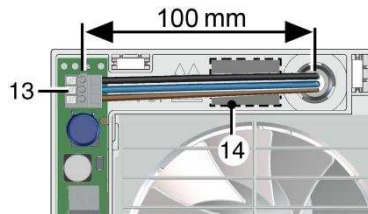
Netzsicherung ausschalten.

ACHTUNG

Gerätebeschädigung bei Kurzschluss.

Schutzleiter und nicht benötigte Adern isolieren.

1. Im Gerät nur Einzeladern verlegen. Dazu Mantel der Netzleitung auf einer Länge von 100 mm entfernen. Einzelne Adern auf 9 bis 10 mm absisolieren.
2. Gehäuse [1] in Wanddurchbruch/Wandhülse einsetzen und mit zwei Schrauben befestigen. Gehäuse weder verspannt noch gequetscht einsetzen. Ausreichend dimensioniertes Befestigungsmaterial verwenden.



3. Netzleitung an Federklemme [13] gemäß Anschluss Schaltbild [14] elektrisch anschließen, siehe auch Schaltbilder in Kapitel 13.

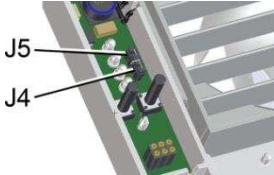


ECA 100 ipro-Geräte in **Standardausführung** sind mit Doppelschaltern zweistufig bedienbar. Ohne Doppelschalter lässt sich der Ventilator entweder in Leistungsstufe 1 oder in Leistungsstufe 2 betreiben, siehe Schaltungsvarianten in Kapitel 13.

- Sitz der Leitungsstüle [3] kontrollieren. Diese muss gut abdichten.

7.3 Betriebsprogramme

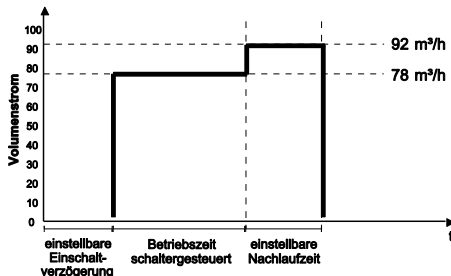
- VZC, KVZC, F, KF, B und KB:** Mit Jumper J4 und J5 ist eines der 4 nachfolgenden Betriebsprogramme einstellbar.
- H und KH:** Mit Jumper J4 und J5 und gemäß Kapitel 13 angeschlossenem Lichtschalter ist eines der 4 nachfolgenden Betriebsprogramme einstellbar. Wird dieses eingeschaltet, hat es Vorrang vor der Feuchteautomatik.
- Komfortprogramm (Auslieferungszustand), Nacht-, Spar- und Powerprogramm.



- Mit Jumper J4 und J5 das gewünschte Betriebsprogramm einstellen.

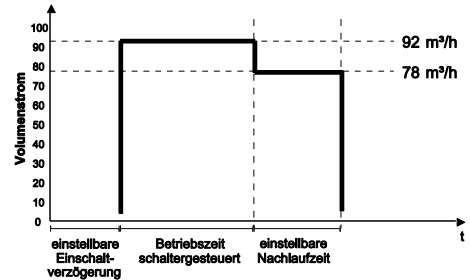
Komfortprogramm

- Leistungsstufe 1 während der Raumnutzung, Leistungsstufe 2 während der Nachlaufzeit.
- J4 gebrückt, J5 gebrückt



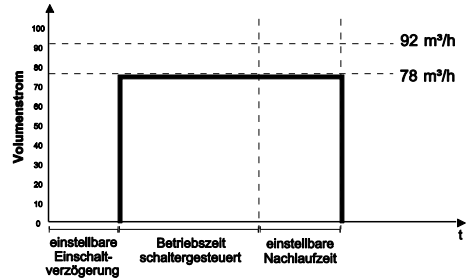
Nachtprogramm

- Leistungsstufe 2 während der Raumnutzung, Leistungsstufe 1 während der Nachlaufzeit.
- J4 offen, J5 offen



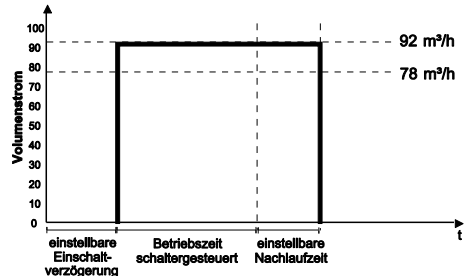
Sparprogramm

- Leistungsstufe 1 bei Betrieb und Nachlauf.
- J4 offen, J5 gebrückt



Powerprogramm

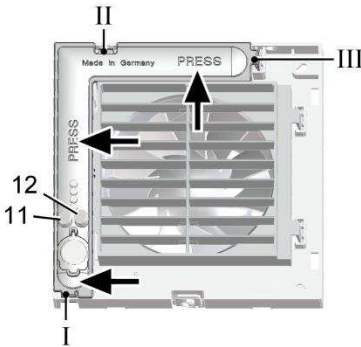
- Leistungsstufe 2 bei Betrieb und Nachlauf.
- J4 gebrückt, J5 offen



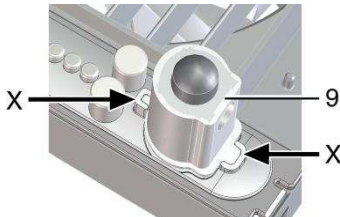
2. Elektronikabdeckung anbringen.

ACHTUNG Kurzschlussgefahr und Gerätebeschädigung. Eindringende Feuchtigkeit bei falsch eingesetzter Elektronikabdeckung.

Elektronikabdeckung fest an das Gehäuse drücken, so dass diese ringsum dichtend und plan anliegt. Dabei nicht auf die Einstelltasten [11] und [12] drücken.



3. Elektronikabdeckung mit den 3 Rastnasen in die Gehäuseaussparungen I, II und III stecken, bis diese einrasten. Dabei die Elektronikabdeckung an den Pfeilpositionen fest in das Gehäuse drücken.



4. Bei Geräteausführungen F, KF, H, KH, B und KB mitgelieferten Sensor [9] lagerichtig (→ Pfeile X) in den Anschlusssockel einstecken.
5. Abdeckung [6] anbringen.
6. Einschaltverzögerung und Nachlaufzeit gemäß Kapitel 7.5 einstellen.
7. Designabdeckung [7] anbringen (→ Ausklappseite, Abbildung B).

7.4 Inbetriebnahme

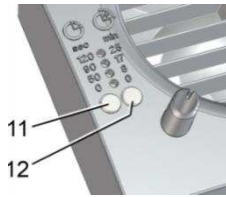
1. Netzsicherung einschalten.
2. Funktionstest durchführen.

7.5 Einschaltverzögerung und Nachlaufzeit

i Beim ersten Drücken der Einstelltaste wird der aktuell eingestellte Wert angezeigt. Während des Betriebs sind die LED's aus.

i Für Auslieferungszustand siehe Tabelle in Kapitel 2.1.

1. Designabdeckung [7] vorsichtig abnehmen (→ Ausklappseite, Abbildung B).



2. Einschaltverzögerung einstellen: Einstelltaste [11] so oft drücken, bis die LED der gewünschten Einschaltverzögerungszeit leuchtet. Warten, bis die LED zweimal blinkt und erlischt. Der Wert ist nun gespeichert.
3. Nachlaufzeit einstellen: Einstelltaste [12] so oft drücken, bis die LED der gewünschten Nachlaufzeit leuchtet. Warten, bis die LED zweimal blinkt und erlischt. Der Wert ist nun gespeichert.

i Die Einstellungen werden beim nächsten Schaltprozess (Sensor, Lichtschalter) wirksam.

4. Designabdeckung [7] anbringen (→ Ausklappseite, Abbildung B).

8. Wartung

Das Gerät ist wartungsfrei.

9. Reinigung



GEFAHR

Lebensgefahr durch Stromschlag.

Netzsicherung ausschalten.

ACHTUNG

Gerätebeschädigung bei falschem Reinigungsmittel.

Abdeckung [6] und Designabdeckung [7] nur mit Wasser reinigen. Keine aggressiven Reinigungsmittel verwenden.

ACHTUNG

Bei ECA 100 ipro K: Lamellenbruch bei falschem Reinigen.

Vorsicht beim Reinigen. Lamellen nicht zu stark öffnen, schließen oder verbiegen.

1. Innenteile des Ventilators nur mit einem trockenem Tuch reinigen.
2. Bei stark verunreinigter Designabdeckung [7] diese vorsichtig abnehmen (→ Ausklappseite, Abbildung B) und mit Wasser reinigen.
3. Designabdeckung [7] anbringen (→ Ausklappseite, Abbildung B).

10. Störungsbehebung

- Bei jeder Störung eine Elektrofachkraft hinzuziehen.
- Reparaturen sind nur durch Elektrofachkräfte zulässig.



GEFAHR

Lebensgefahr durch Stromschlag.

Vor Arbeiten am elektrischen Anschluss die Netzsicherung ausschalten.

Störung

Ursache, Maßnahme

Ventilator schaltet nicht ein.

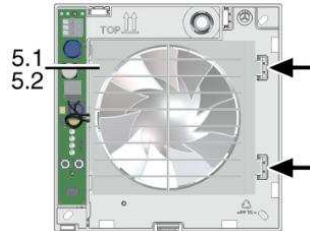
Einschaltverzögerung (max. 120 Sekunden).
Einschaltverzögerung abwarten und ggf. reduzieren, → Kap.7.5.

Ventilator schaltet nicht ein.

Keine Netzspannung. Prüfen, ob die Netzsicherung ausgefallen ist. Diese ggf. einschalten.

Ventilator schaltet nicht ein.

Laufrad durchfächern.
Nur durch Fachkraft zulässig:
Abdeckung [6] abnehmen. Innengitter [5.1] oder Innenverschluss [5.2] über Rasthaken (→ Pfeile) entriegeln und ausbauen. Flügelrad überprüfen und ggf. reinigen.



Ventilator schaltet nicht aus.

Nachlaufzeit (max. 25 Minuten).
Nachlaufzeit abwarten und ggf. reduzieren, → Kap. 7.5.

Thermischer Überlastungsschutz des Motors schaltet den Ventilator aus.

Motor zu heiß.
Warten, bis der Motor abgekühlt ist. Die Abkühlzeit kann bis zu 10 Minuten betragen. Gerät schaltet nach Abkühlung selbsttätig wieder ein.

Bei K-Geräten öffnen oder schließen die Lamellen nicht.

1) Lamellen stark verschmutzt oder blockiert. Lamellen reinigen. Prüfen, ob sich Gegenstände zwischen den Lamellen befinden. Diese ggf. beseitigen.
2) Prüfen, ob Verdrahtung nach Schaltbild 1 (hohe Stufe), Seite 33, korrekt ist. Brücke zwischen Klemme 1 und 2 anbringen.

Ventilator schaltet nicht aus oder Ventilator schaltet ungewollt ein.

Durch eine Glühlampe im Kontrollschalter, parallel verlegte Leitungen (Induktion) oder Transformatoren bzw. andere elektrische Bauteile liegt eine hochohmige Spannung an Klemme L1 an. Empfehlung: X2-Kondensator (220 nF/ 250 V) gegen Null verdrahten.

11. Demontage



Die Demontage darf nur von einer Elektrofachkraft vorgenommen werden.



GEFAHR

Lebensgefahr durch Stromschlag.

Vor dem Ausbau die Netz-sicherung ausschalten..



VORSICHT

Verbrennungsgefahr durch Berühren des Bimetalls (K-Geräte).

Bimetall nicht anfassen. Bimetall [5.3] ist nach Ausschalten des Ventilators sehr heiß. Die Abkühlzeit kann bis zu 10 Minuten betragen.



1. Abdeckungen entriegeln (→ Pfeil) und abnehmen.
2. Elektronikabdeckung [4] entfernen (3 Rastnasen).
3. Netzleitung entfernen.
4. Ventilator ausbauen.

12. Entsorgung



Nicht in den Restmüll.

Das Gerät enthält teils wiederverwertbare Stoffe, teils Substanzen, die nicht in den Restmüll gelangen dürfen.

Das Gerät ist nach Ablauf seiner Lebensdauer nach den in Ihrem Land geltenden Bestimmungen zu entsorgen.

Table of contents

1. General advice	12
1.1 Installation staff	12
1.2 Symbols used	12
2. Product information	13
2.1 Unit overview	13
2.2 Product description	13
2.3 Intended use	14
2.4 Predictable misuses	14
3. Environmental conditions and operating limits	14
4. Technical data	14
5. Safety instructions	15
5.1 General	15
5.2 Safe and correct practices during operation	15
5.3 Supply air intake within the living area	15
6. Installation preparations	16
6.1 Wall	16
6.2 Ceiling	16
6.3 Duct	16
6.4 Fan	16
7. Installation	17
7.1 Installing housing	17
7.2 Electrical connection	17
7.3 Operating programs	18
7.4 Start-up	19
7.5 Start delay and overrun time	19
8. Maintenance	19
9. Cleaning	20
10. Fault rectification	20
11. Dismantling	21
12. Disposal	21
13. Wiring diagrams	33

1. General advice



Read these mounting and operating instructions carefully before using the fan for the first time. Follow the instructions.



Keep these instructions safe for use later on.

1.1 Installation staff

Installation is only permitted when carried out by trained specialists.

Electrical connections and repairs only permitted when carried out by trained specialists. Installation staff are trained in electrical engineering and are aware of the risks and consequences of an electric shock.

1.2 Symbols used



DANGER

Direct risk of danger. Failure to observe will result in severe injury or death.



CAUTION

Possibly dangerous situation which could result in minor to moderate injuries.

NOTICE

Possible situation which could cause damage to the product or its surroundings.



INFO symbol indicating important information and tips.



Bullet point for information on the corresponding subject.

1.

Instructions. Follow the instructions given in the order stated.

Acknowledgements

© Maico Elektroapparate-Fabrik GmbH. This instruction is a translation of the German original operating instructions. We cannot be held responsible for mistakes or printing errors and retain the right to make technical modifications without giving prior notice.

2. Product information

2.1 Unit overview, Fig. A, B and C

- 1 Housing with motor
- 2 Impeller
- 3 Cable grommet
- 4 Electronics cover
- 5 Internal grille or internal shutter
- 5.1 Fixed internal grille
- 5.2 Electrically operated internal shutter
- 5.3 Bimetal
- 6 Cover
- 7 Designer cover
- 8 Electronic circuit boards
- 8.1 Standard electronics
- 8.2 Sensor electronics (only for models F, H and B)
- 8.3 VZC electronics
- 9 Sensors
- 9.1 Motion sensor "B"
- 9.2 Light sensor "F"
- 9.3 Humidity sensor "H"
- 10 Start delay/overrun time for LEDs
- 11 Start delay setting button
- 12 Overrun time setting button

2.2 Product description

- Small room fan for extracting air from rooms.
- **ECA 100 ipro** with fixed internal grille.
- **ECA 100 ipro K** with electrically operated internal shutter.
- Two performance levels as standard.
- **Models**

Standard: Can be operated at two levels with an optional double switch.

VZC and **KVZC:** Model with start delay and overrun time.

F and **KF:** Model with light sensor, start delay and overrun time. Switch-on intensity (at fan) min. 30 lux. Switch-off intensity (at fan) max. 1.7 lux.

H and **KH:** Model with humidity control (fully automatic), start delay and overrun time.

B and **KB:** Model with motion detector and overrun time. Without start delay. Monitoring range of motion detector horizontal 100°/vertical 82°.

Unit model	Start delay [sec.]	Overrun time [min.]	Mains cable [mm ²]	4 operating programmes	Speed controllable
ECA 100 ipro			5 x 1,5		•
ECA 100 ipro VZC	0/50/90/120	0/8/17/25	5 x 1,5	•	
ECA 100 ipro F	0/50/90/120	0/8/17/25	3 x 1,5	•	
ECA 100 ipro H	0/50/90/120*	8/17/25**	3 x 1,5	■	
ECA 100 ipro B		0/8/17/25	3 x 1,5	•	
ECA 100 ipro K			5 x 1,5		•
ECA 100 ipro KVZC	0/50/90/120	0/8/17/25	5 x 1,5	•	
ECA 100 ipro KF	0/50/90/120	0/8/17/25	3 x 1,5	•	
ECA 100 ipro KH	0/50/90/120*	8/17/25**	3 x 1,5	■	
ECA 100 ipro KB		0/8/17/25	3 x 1,5	•	

Bold Condition as supplied

- Standard equipment
- 4 operating programs available with optional light switch

* Start delay available when using an optional switch (e.g. light switch).

** 0 min overrun time available when using an optional switch (e.g. light switch).

Humidity control function for H and KH units

Once the fan is installed, it adjusts itself to the prevailing room humidity (relative humidity). This humidity value is saved as the first reference value. The reference value does not have to be specified manually.

If the relative humidity falls below the reference value during operation, the newly established reference value is saved. The lowest possible reference value is 48 % relative humidity.

If the room humidity increases by 7 %, the fan engages automatically at performance level 1 (78 m³/h).

- If the room humidity increases even further, the unit switches to performance level 2 (92 m³/h).
- If there are no further increases, the unit continues to run at performance level 1 until the humidity again falls below the saved reference value.

If the humidity falls below the reference value, overrun mode starts with the set overrun time. The current reference value is then saved. If the humidity does not fall below the reference value within 60 minutes, the unit switches to the set overrun mode and then switches off.



H and KH units can also be operated using the light switch. The set operating program starts when the light is switched on (→ chapter 7.3). The operating program takes priority over the automatic humidity process. If the light is switched off, the unit continues to run until the remaining overrun time has passed. The automatic humidity process is then assigned maximum priority again and controls the unit as described above.

2.3 Intended use

- This device is only intended for domestic use and similar purposes.
- Fan for or extracting air from bathrooms, toilet rooms, storage rooms, showrooms, offices, fitness studios, changing rooms and similar places.

- An operation is only permitted when:
 - permanent installation in buildings.
 - installation on walls or ceilings.
 - air supply via shaft or pipe.
 - recessed mounted electrical connection.
- Window installation permitted with window installation kit FE 100/1, connection in flat channel duct systems permitted with spacing frame ECA-DR.

2.4 Predictable misuses

Maico is not liable for damages caused by use contrary to the intended purpose. **Under no circumstances the unit should be used:**

- in single air extraction systems according to DIN 18017-3.
- close to flammable materials, liquids or gases.
- for the conveying of chemicals, aggressive gases or vapours.
- in potentially explosive atmospheres
- outdoors.

3. Environmental conditions and operating limits

- Maximum permitted temperature of the air medium + 40 °C.
- Sufficient supply air intake must be ensured during operation with air-ventilated fireplaces. The maximum permitted pressure difference per living unit is 4 Pa.
- Resistance to interference according to EN 55014-2 depending on pulse shape and energy component 1000 to 4000 V. If operating with fluorescent tubes, extra interference suppression measures are needed (L or C components or RC modules, protection diodes, varistors) because these values may be exceeded.
- Recommendation: Connect a X2-capacitor (220 nF/250 V) against neutral lead in case of a switch with negative-glow lamp. The capacitor is to be provided by the customer.

4. Technical data

See rating plate.

5. Safety instructions

5.1 General

- Assembly and electrical connection may only be undertaken by electricians in accordance with chapter 1.
- Read these operating instructions carefully before commissioning.
- Only connect unit to permanently wired electrical installations with NYM-O or NYM-J (3 x 1.5 mm² or 5 x 1.5 mm²) cables. Fixture for disconnecting from mains, with at least 3 mm contact opening needed per pole.
- The fan unit may only be operated using the voltage and frequency shown on the rating plate.
- Do not make any modifications to the fan unit.
- Never operate unit without electronics cover [4] and cover [6].

5.2 Safe and correct practices during operation



Danger of injury caused by objects in the impeller. Do not insert any objects in the fan unit.



Danger of injury from rotating impeller. Do not get too close to the fan unit, to avoid hair, clothing or jewellery being drawn into the unit.

- This fan unit can be used by children aged 8 and above, and by people with reduced physical, sensory or mental capabilities or by persons with insufficient experience or knowledge provided they are supervised by a person responsible for their safety, or they have been instructed about the safe operation of the unit and can understand the resulting risks thereof. Children must not play with the unit. Cleaning and maintenance must not be carried out by children without supervision.

5.3 Supply air intake within the living area

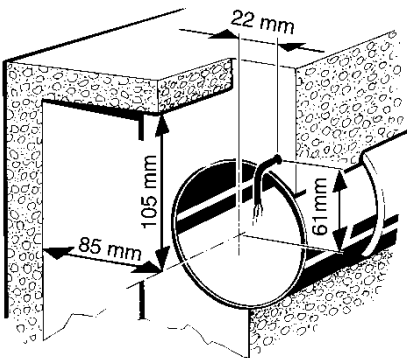
- The domestic air supply must be set-up so that virtually no air can flow into the living areas from the kitchen, bathroom and WC.

- A room from which the air has to be extracted must be fitted with a non-closable, free supply air cross section of at least 150 cm², e.g. with door ventilation grille MLK.

6. Installation preparations

6.1 Wall

- i** The prescribed minimum distances between the wall and the ceiling shown in the figure must be observed.



1. Make sure the housing has a level base.
2. Fit wall breakthrough or drill core hole. Minimum diameter, 105 mm.

- i** Recommendation: Fit wall sleeve WH 100. Fit wall breakthrough with a minimum diameter of 115 mm.

- i** Use mounting plate ZM 11 for rectangular wall breakthroughs.

3. Lay power cable (recessed) up to place of installation, see above for spacing. **Guide the power cable at least 110 mm from the wall.**

6.2 Ceiling

NOTICE Danger of short-circuits and damage to unit if condensation builds up in the fan housing.

Thermally insulate ventilation ducts in professional manner.

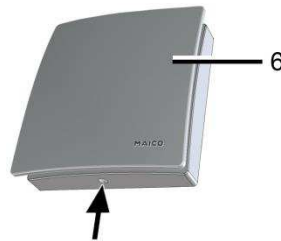
Allow for a condensation drain or condensate collector in the riser.

Perform installation preparations as described in Chapter 6.1.

6.3 Duct

1. Debur edges on the inside of the duct.
2. Perform installation preparations as described in Chapter 6.1.

6.4 Fan



1. Unpack ECA and remove cover [6]. Unlock locking hooks (→ arrow) with screwdriver to loosen cover.



2. Fit foam strip supplied to connector in centre.

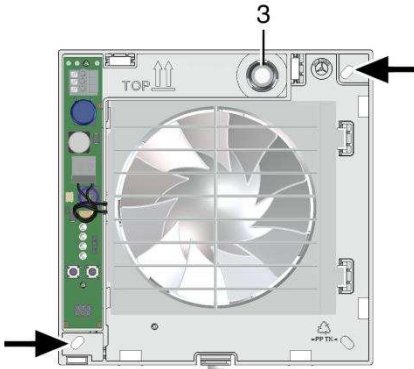
- i** The foam strip **must be fitted to ECA 100 ipro H and KH** such that the units do not draw in any unwanted air from outside.

7. Installation

- i** For installation with window installation kit FE 100/1 or spacing frame ECA-DR → dedicated mounting instructions.

7.1 Installing housing

1. Insert housing [1] into wall breakthrough/wall sleeve (TOP must be at top).



2. Align housing horizontally and mark the two dowel holes (→ arrows).
3. Remove housing [1], drill M6 dowel holes with a \varnothing of 6 mm and insert dowels.
4. Push cable grommet [3] carefully out of housing and remove.

NOTICE **Danger of short circuits and damage to unit! Water will penetrate if the power cable is incorrectly fed into the fan housing or if the cable grommet is not fitted correctly.**

Cut off cable grommet cap [3] such that the cable grommet fits tightly round the power cable. Cut off at least 5 mm of the cap (power cable can bend better and electronics cover [4] can be positioned correctly).

Fit cable grommet [3] correctly, seal on both sides if required.



5. Insert cable grommet into housing.

- i** Guide power cable into connection area such that the cable grommet fits around the cable sheathing completely and does not penetrate too far into the connection area.

7.2 Electrical connection



DANGER

Danger to life from electric shock.

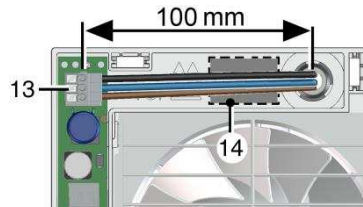
Switch the mains fuse off.

NOTICE

Unit damage in the case of short-circuits.

Insulate PE conductor and unneeded cable cores.

1. Only lay single cable cores in the unit. To do this, reduce power cable sheathing to a length of 100 mm. Strip single cable cores to 9 to 10 mm.
2. Insert housing [1] into wall breakthrough/wall sleeve and secure with two screws. Do not insert the housing such that it is twisted or crushed. Make sure you use mounting material which is sized for the purpose.



3. Electrically connect power cable to spring clip [13] according to connection wiring diagram [14], also see wiring diagrams in Chapter 13.

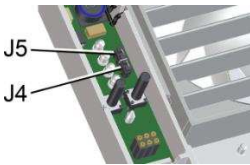


ECA 100 ipro **standard model** units can be operated at two levels with double switches. Without a double switch, the fan can either be operated at performance level 1 or performance level 2, see switch variants in Chapter 13.

4. Check position of cable grommet. It must be well sealed.

7.3 Operating programs

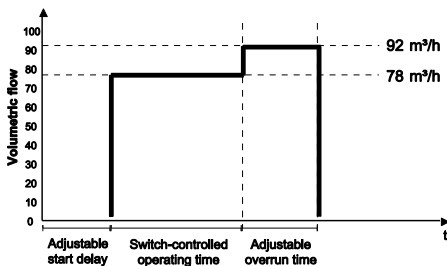
- **VZC, KVZC, F, KF, B and KB:** One of the 4 following operating programs can be set with jumpers J4 and J5.
- **H and KH:** One of the 4 following operating programs can be set with jumpers J4 and J5 and the light switch connected in accordance with chapter 13. If this is switched on, it takes priority over the automatic humidity process.
- Comfort program (supplied in this mode), night program, economy program and power program.



1. Set the operating program you want with jumpers J4 and J5.

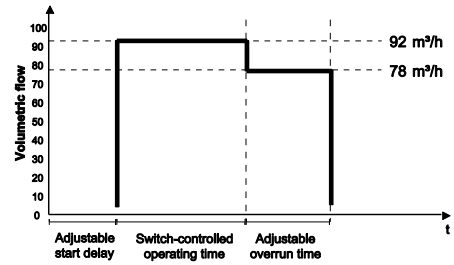
Comfort program

- Performance level 1 while room is being used, performance level 2 during overrun time.
- J4 bridged, J5 bridged



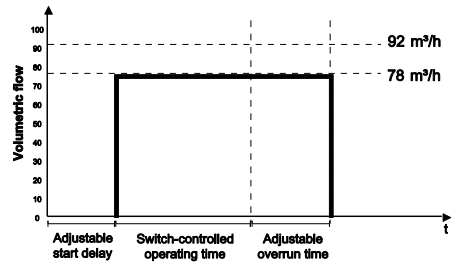
Night program

- Performance level 2 while room is being used, performance level 1 during overrun time.
- J4 open, J5 open



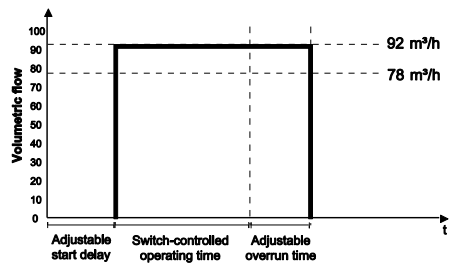
Economy program

- Performance level 1 during operation and overrun.
- J4 open, J5 bridged



Power program

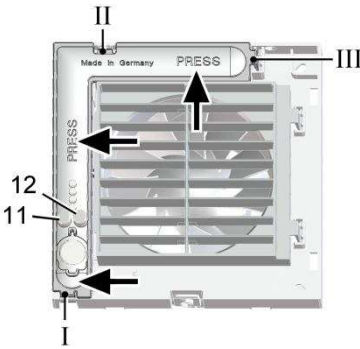
- Performance level 2 during operation and overrun.
- J4 bridged, J5 open



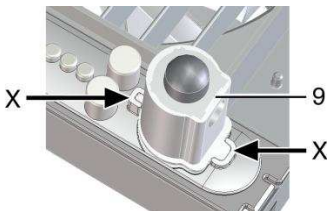
2. Fit electronics cover.

NOTICE **Danger of short circuits and damage to unit! Humidity will penetrate if electronics cover is not used correctly.**

Press electronics cover firmly onto housing such that it is sealed and flush all the way around. Do not press setting buttons [11] and [12].



3. Insert electronics cover into housing recesses I, II and III with the 3 latches until they snap into place. Press the electronics cover firmly on to the housing at the points indicated by the arrows.



4. For unit versions F, KF, H, KH, B and KB, insert the sensor supplied [9] in the correct position (→ arrow X) in the connector base.
5. Fit cover [6].
6. Set start delay and overrun time in accordance with Chapter 7.5.
7. Fit designer cover [7] (→ fold out page, Fig. B).

7.4 Start-up

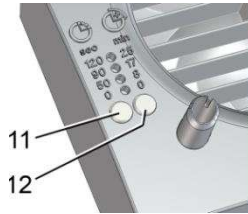
1. Switch the mains fuse on.
2. Carry out a function test.

7.5 Start delay and overrun time

i When the setting button is pressed for the first time, the value currently set is displayed. The LEDs are off during operation.

i For condition in which unit is supplied, → table in Chapter 2.1.

1. Remove designer cover [7] carefully (→ fold out page, Fig. B).



2. Set start delay:
Press setting button [11] until the LED for the start delay time you want lights up. Wait until the LED flashes twice and goes out. The value is now saved.
3. Set overrun time:
Press setting button [12] until the LED for the overrun time you want lights up. Wait until the LED flashes twice and goes out. The value is now saved.

i The settings take effect during the next switch process (sensor, light switch).

4. Fit designer cover [7] (→ fold out page, Fig. B).

8. Maintenance

The unit is maintenance-free.

9. Cleaning



Danger to life from electric shock.

Switch the mains fuse off.

NOTICE

Damage to unit if incorrect cleaning agent is used.

Only clean cover [6] and designer cover [7] with water. Do not use aggressive cleaning agents.

NOTICE

For ECA 100 ipro K: lamella may break if cleaned incorrectly.

Take care when cleaning. Do not exercise force when opening, shutting or bending the lamella..

1. Only clean inside parts of the fan with a dry cloth.
2. If the designer cover [7] is very dirty, remove it carefully (→ fold out page, Fig. B) and clean with water.
3. Fit designer cover [7] (→ fold out page, Fig. B).

10. Fault rectification

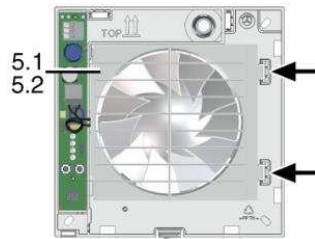
- Call on the services of a trained electrician any time there is a fault.
- Repairs should only be carried out by a trained electrician.



Danger to life from electric shock.

Switch off mains fuse before working on electrical connection.

Fault	Cause, Measure
Fan does not switch on.	Start delay (max. 120 seconds). Wait for the start delay and reduce if necessary, → Chap. 7.5.
Fan does not switch on.	No mains voltage. Check whether the mains fuse has failed. Switch on if necessary.
Fan does not switch on.	Impeller blocked. Should only be carried out by a trained electrician: Remove cover [6]. Unlock internal grille [5.1] or internal shutter [5.2] using locking hooks (see arrow) and remove. Check impeller and clean if necessary.



Fan does not switch off.	Overrun time (max. 25 minutes). Wait for the overrun time and reduce if necessary, → Chapter 7.5.
Motor's thermal overload protection switches the fan off.	Motor too hot. Wait until the motor has cooled. Cool-down time can be up to 10 minutes. Unit switches back on automatically after cooling.
Lamella do not open or close for K units.	1) Lamella very dirty or blocked. Clean lamella. Check whether there is anything between the lamella. Remove if necessary. 2) Check whether the wiring is correctly carried out refer to diagram 1 (high level), page 33. Bridge terminal 1 and 2.

Fault	Cause, Measure
Fan does not switch off or fan switch on accidentally.	<p>A high-impedance voltage applies against terminal L1 with a control switch negative glow lamp, parallel installed wires (mutual induction) or transformers respectively other electrical parts.</p> <p>Recommendation: Connect a X2-capacitor (220 nF/250 V) against neutral lead.</p>

11. Dismantling

i Dismantling may only be undertaken by an electrician.



DANGER

Danger to life from electric shock.

Switch off mains fuse before removing.



CAUTION

Danger of burning due to contact with bimetal (K units).

Bimetal [5.3] is very hot after fan is switched off. Do not touch. Cool-down time can be up to 10 minutes.



1. Unlock covers (see arrow) and remove.
2. Remove electronics cover [4] (3 latches).
3. Remove power cable.
4. Remove fan.

12. Disposal



Not in domestic waste. The unit contains in part material that can be recycled and in part substances that should not end up as domestic waste.

Dispose of the unit once it has reached the end of its working life according to the regulations valid where you are.

Sommaire

1. Remarques générales	22
1.1 Installateurs	22
1.2 Symboles utilisés	22
2. Informations produit	23
2.1 Vue d'ensemble des appareils	23
2.2 Description du produit	23
2.3 Utilisation conforme.....	24
2.4 Erreurs d'applications prévisibles	24
3. Conditions environnementales et limites d'utilisation	24
4. Caractéristiques techniques	25
5. Consignes de sécurité fondamentales....	25
5.1 Consignes de sécurité générales	25
5.2 Comportement sûr et correct lors du fonctionnement.....	25
5.3 Circulation de l'air entrant à l'intérieur de l'habitat.....	26
6. Préparation au montage.....	26
6.1 Mur.....	26
6.2 Plafond.....	26
6.3 Gaine	27
6.4 Ventilateur	27
7. Montage	27
7.1 Montage du boîtier	27
7.2 Branchement électrique	28
7.3 Programmes de commande	28
7.4 Mise en service	30
7.5 Temporisation de démarrage et durée de fonctionnement par temporisation	30
8. Maintenance.....	30
9. Nettoyage.....	30
10. Élimination des défauts	31
11. Démontage.....	32
12. Élimination	32
13. Schémas de branchement	33

1. Remarques générales



Lisez attentivement ce manuel d'utilisation et de montage avant la première utilisation du ventilateur.



Suivez les instructions. Conservez soigneusement ce manuel pour pouvoir le consulter ultérieurement.

1.1 Installateurs

Montage exclusivement réservé aux professionnels.

Branchement électrique et réparations exclusivement réservés à des électriciens qualifiés. Les installateurs doivent avoir une formation électrotechnique et connaître les dangers et les effets d'un choc électrique.

1.2 Symboles utilisés



DANGER

Danger immédiat qui, s'il n'est pas pris en compte, entraîne de graves blessures corporelles ou la mort.



PRUDENCE

Situation vraisemblablement dangereuse pouvant entraîner des blessures corporelles de gravité faible à moyenne.

ATTENTION

Situation pouvant entraîner des dommages matériels du produit ou de son environnement.



Symbole INFO pour informations et conseils importants.



Symbole d'énumération signalant des informations relatives au sujet correspondant.

1.

Marche à suivre. Suivez les instructions fournies dans l'ordre.

Mentions légales

© Maico Elektroapparate Fabrik GmbH. Cette instruction est une traduction de l'instruction allemande originale. Sous réserve de fautes d'impression, d'erreurs et de modifications techniques.

2. Informations produit

2.1 Vue d'ensemble des appareils, figure A, B et C

- 1 Boîtier avec moteur
- 2 Hélice
- 3 Manchon de câble
- 4 Cache de l'électronique
- 5 Grille intérieure fixe ou fermeture intérieure
- 5.1 Grille intérieure fixe
- 5.2 Fermeture intérieure à actionnement élect.
- 5.3 Bilame
- 6 Cache de protection
- 7 Cache design
- 8 Platines électroniques
- 8.1 Électronique standard
- 8.2 Électronique du capteur (uniquement pour les versions F, H et B)
- 8.3 Électronique VZC
- 9 Capteurs
- 9.1 Capteur de mouvement « B »
- 9.2 Capteur de lumière « F »
- 9.3 Capteur d'humidité « H »
- 10 Voyant LED de temporisation de démarrage/durée de fonctionnement par temporisation
- 11 Touche de réglage de temporisation de démarrage
- 12 Touche de réglage de la durée de fonctionnement par temporisation

2.2 Description du produit

- Aérateur pour petites pièces pour la ventilation de pièces.
- **ECA 100 ipro** avec grille intérieure fixe.
- **ECA 100 ipro K** avec fermeture intérieure à actionnement électrique.
- Deux niveaux de puissance en série.

• Versions

Standard : Utilisable à deux niveaux avec commutateur double courant optionnel.

VZC et KVZC : version avec temporisation de démarrage et durée de fonctionnement par temporisation.

F et KF : version avec capteur de lumière, temporisation de démarrage et durée de fonctionnement par temporisation. Luminosité de mise en marche/d'arrêt (au niveau de l'appareil) min. 30 lux/max. 1,7 lux.

H et KH : version avec commande en fonction de l'humidité (totalement automatique), temporisation de démarrage et durée de fonctionnement par temporisation.

B et KB : version avec capteur de mouvement et durée de fonctionnement par temporisation. Sans temporisation de démarrage. Zone de captage du détecteur de mouvement horizontale 100°/verticale 82°.

Version de l'appareil	Temporisation de démarrage [sec]	Durée de fonctionnement par temporisation [min.]	Câble d'alimentation secteur [mm ²]	4 programmes de fonctionnement	Vitesse réglable
ECA 100 ipro			5 x 1,5		•
ECA 100 ipro VZC	0/50/90/120	0/8/17/25	5 x 1,5	•	
ECA 100 ipro F	0/50/90/120	0/8/17/25	3 x 1,5	•	
ECA 100 ipro H	0/50/90/120*	8/17/25**	3 x 1,5	■	
ECA 100 ipro B		0/8/17/25	3 x 1,5	•	
ECA 100 ipro K			5 x 1,5		•
ECA 100 ipro KVZC	0/50/90/120	0/8/17/25	5 x 1,5	•	
ECA 100 ipro KF	0/50/90/120	0/8/17/25	3 x 1,5	•	
ECA 100 ipro KH	0/50/90/120*	8/17/25**	3 x 1,5	■	
ECA 100 ipro KB		0/8/17/25	3 x 1,5	•	

En gras Etat de livraison

- Equipement standard
- Avec commutateur d'éclairage optionnel 4 programmes disponibles

* Disponible en cas d'utilisation d'un commutateur optionnel.

** Durée de fonctionnement par temporisation 0 min disponible en cas d'utilisation d'un commutateur optionnel (tel qu'un commutateur d'éclairage)

Fonctionnement de la commande en fonction de l'humidité pour les appareils H et KH

Après l'installation du ventilateur, celui-ci se règle sur l'humidité ambiante relative actuelle de la pièce. Cette valeur d'humidité est enregistrée comme première valeur de référence. Il n'est pas nécessaire d'entrer manuellement la valeur de référence.

Si l'humidité relative passe sous la valeur de référence pendant le fonctionnement, la nouvelle valeur saisie est alors enregistrée comme valeur de référence. La plus petite valeur de référence est de l'ordre de 48 % d'humidité relative.

Si l'humidité de la pièce augmente de 7 %, le ventilateur se met automatiquement en marche au niveau de puissance 1 (78 m³/h).

- Si l'humidité de la pièce continue à augmenter, le ventilateur passe au niveau de puissance 2 (92 m³/h).
- Sans augmentation de l'humidité, le ventilateur continue à fonctionner au niveau de puissance 1 jusqu'à ce que l'humidité repasse sous la valeur de référence enregistrée.

Si l'humidité est en-deçà de la valeur de référence, le mode fonctionnement par inertie démarre et continue jusqu'à écoulement du temps d'inertie réglé. Ensuite, la valeur de référence actuelle est enregistrée. Si la valeur de référence n'est pas dépassée par le bas pendant 60 minutes, l'appareil passe au mode de fonctionnement par inertie réglé puis s'arrête.



Les appareils H et KH peuvent aussi être commandés par commutateur d'éclairage. Avec « Lumière allumée » le programme de commande réglé démarre (→ Chap. 7.3). Le programme de commande a priorité sur le contrôleur d'humidité. Si la lumière est éteinte, l'appareil continue à fonctionner jusqu'à la fin du temps de fonctionnement par inertie résiduel. Ensuite, la priorité revient au contrôleur d'humidité qui commande l'appareil comme décrit précédemment.

2.3 Utilisation conforme

- Cet appareil est conçu uniquement pour l'usage domestique ou applications similaires.
- Pour la ventilation des salles de bains, toilettes, réduits et celliers, bureaux, salles de fitness, vestiaires et pièces similaires.
- Le fonctionnement est uniquement autorisé aux conditions suivantes:
 - les installations fixes dans les bâtiments.
 - installation contre un mur ou plafond.
 - conduction de l'air par puits ou tuyau.
 - branchement électrique encastré.
- Le montage est autorisé en fenêtre avec kit FE 100/1, la connexion avec des gaines rectangulaire plate avec cadre d'entretoise ECA-DR.

2.4 Erreurs d'applications prévisibles

Maico décline toute responsabilité en cas de dommages résultant d'une utilisation non conforme. **Ne jamais utiliser l'appareil :**

- dans les installations individuelles d'extraction d'air conformes à la norme DIN 18017-3.
- à proximité de matières, liquides ou gaz inflammables.
- pour l'acheminement de produits chimiques, de gaz ou de vapeurs toxiques.
- dans une atmosphère explosive.
- en extérieur.

3. Conditions environnementales et limites d'utilisation

- Température maximale admissible du fluide refoulé : + 40 °C
- Lors d'une utilisation avec des foyers dépendants de l'air ambiant, il faut veiller à une arrivée d'air suffisante. La différence de pression admissible au maximum par unité d'habitation est de 4 Pa.
- Résistance aux interférences conforme à la norme EN 55014-2 en fonction de la forme de l'impulsion et de la proportion d'énergie 1 000 à 4 000 V. En cas de fonctionnement avec tubes fluorescents, des mesures d'antiparasitage supplémentaires sont nécessaires (composants L, C ou RC, diodes de protection, varistors), ces valeurs risquant d'être dépassées.

- Recommandation: En cas d'utilisation d'un témoin d'allumage luminescent, connecter un condensateur X2 (220 nF/250 V) sur le neutre. Dans ce cas, l'installateur doit mettre à disposition le condensateur.

4. Caractéristiques techniques

Voir plaque signalétique.

5. Consignes de sécurité fondamentales

5.1 Consignes de sécurité générales

- Montage et branchement électrique doivent exclusivement être effectués par des spécialistes selon les instructions du Chap. 1.
- Lire attentivement le présent mode d'emploi avant la mise en service.
- Brancher exclusivement l'appareil sur une installation électrique permanente avec des câbles de type NYM-O ou NYM-J (3 x 1,5 mm² ou 5 x 1,5 mm²). Un dispositif de déconnexion du secteur avec au moins une ouverture de contact de 3 mm sur chaque pôle est nécessaire.
- Utiliser exclusivement l'appareil à la tension et à la fréquence indiquées sur la plaque signalétique.

- N'effectuer aucune modification sur l'appareil.
- Ne jamais utiliser l'appareil sans le cache de l'électronique [4] et le cache de protection [6].

5.2 Comportement sûr et correct lors du fonctionnement



Risque de blessure en présence d'objets dans le rotor. Ne jamais enfoncer d'objet dans l'appareil.



Risque de blessure par rotation de l'hélice. Ne pas s'approcher trop près de l'appareil afin d'éviter que les cheveux, les vêtements ou les bijoux ne soient happés.

- Cet appareil peut être utilisé par des enfants de 8 ans et plus, ainsi que par des personnes à capacités physiques, sensorielles ou mentales amoindries, ou encore manquant d'expérience et de connaissances, dans la mesure où elles sont surveillées, ont reçu les instructions nécessaires à un emploi en toute sécurité de l'appareil,

et ont été mises en garde contre les dangers qu'il représente. Les enfants ne doivent pas jouer avec l'appareil. Les enfants sans surveillance ne doivent pas nettoyer l'appareil ou procéder à des travaux d'entretien revenant à l'utilisateur.

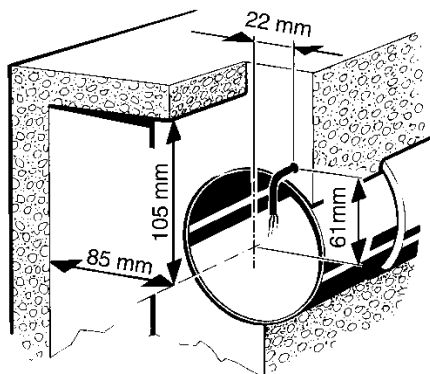
5.3 Circulation de l'air entrant à l'intérieur de l'habitat

- La circulation de l'air à l'intérieur de l'habitat doit être réalisée de telle manière que l'air en provenance de la cuisine, de la salle de bains et des toilettes ne puisse pas se propager dans les pièces de l'habitation.
- Une pièce à ventiler doit être équipé d'une entrée d'air libre et ne pouvant être fermée d'au moins 150 cm², par exemple la grille de ventilation MLK.

6. Préparation au montage

6.1 Mur

- i** Respecter les écarts minimaux prescrits entre le mur et le plafond, selon l'illustration.



1. Assurer un support plan autour de l'appareil.
2. Pratiquer une percée dans la paroi ou percer des avant-trous. Diamètre minimal 105 mm.
 - i** Recommandation : Monter une gaine murale WH 100. Pratiquer une percée dans la paroi avec un diamètre minimal 115 mm.
 - i** Pour des percées carrées, utiliser la plaque de montage ZM 11.
3. Mettre en place le câble secteur (encastré) jusqu'au lieu de montage. Pour les écartements, voir ci-dessus. **Ce faisant, faire sortir le câble secteur d'au moins 110 mm du mur.**

6.2 Plafond

ATTENTION Risque de court-circuit et d'endommagement de l'appareil résultant de la formation d'eau de condensation dans le boîtier du ventilateur.

Effectuer une isolation thermique des gaines d'air dans les règles de l'art.

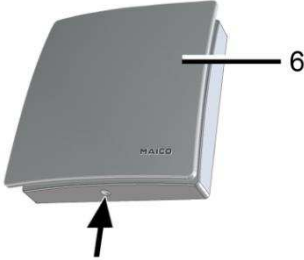
Prévoir la conduite de sortie des condensats ou le collecteur de condensats dans la conduite de refoulement..

Préparations de montage comme décrit au chapitre 6.1.

6.3 Gaine

1. Ébarber les bords de l'intérieur de la gaine.
2. Préparations de montage comme décrit au chapitre 6.1.

6.4 Ventilateur



1. Déballez l'ECA et retirez le cache [6]. Pour détacher le cache, débloquer les crochets d'arrêt (→ flèche) avec un tournevis.



2. Mettre en place la bande de mousse jointe au centre des tiges.

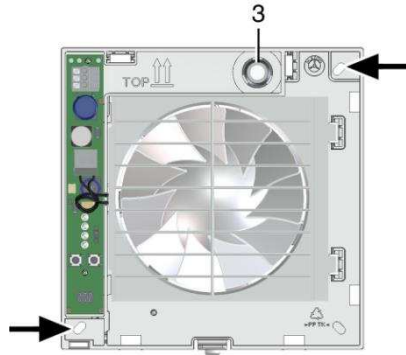
i Sur l'ECA 100 ipro **H** et **KH** mettre **obligatoirement** en place la bande de mousse, de façon à ce que les appareils n'attirent aucun air d'appoint.

7. Montage

i Pour le montage avec le kit pour montage en fenêtre FE 100/1 ou le cadre d'entretoise ECA-DR → correspondante instructions de montage.

7.1 Montage du boîtier

1. Placer le boîtier [1] dans la percée/gaine murale (TOP = dessus).



2. Aligner le boîtier horizontalement et signaler les deux trous pour cheville (→ flèche).
3. Retirer le boîtier [1], percer des trous pour chevilles M6 de Ø 6 mm, et enfoncer les chevilles.
4. Faire sortir avec précaution le manchon de câble [3] hors du boîtier et le retirer.

ATTENTION **Risque de court-circuit et d'endommagement de l'appareil ! Risque de pénétration d'eau en cas d'insertion défectueuse du câble secteur dans le boîtier du ventilateur, ou en cas de montage non conforme du manchon de câble.**

Découper le couvercle du manchon du câble [3] de façon à ce que le manchon entoure de près le câble secteur. Ce faisant découper le couvercle d'au moins 5 mm (il est alors plus facile de courber le câble secteur et de mettre correctement en place le cache de l'électronique [4]).

Installer le manchon du câble [3] dans les règles de l'art, réaliser le cas échéant une étanchéité sur place).



5. Mettre en place le manchon du câble [3] sur le boîtier.

i Mettre en place le câble secteur dans l'espace de raccord de façon à ce que le manchon du câble entoure complètement la gaine du câble. Faire en sorte qu'il ne dépasse pas trop avant dans l'espace de raccord.

7.2 Branchement électrique



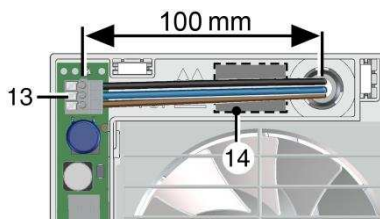
Risque d'électrocution.

Mettre le fusible secteur hors service.

ATTENTION Endommagement de l'appareil en cas de court-circuit.

Isoler le conducteur de protection et les fils non utilisés.

1. Dans l'appareil, ne mettre en place que des brins seuls. Pour ce faire retirer la gaine du câble secteur sur une longueur de 100 mm. Dénuder chacun des fils sur 9 à 10 mm.
2. Mettre en place le boîtier [1] dans la percée murale/gaine murale et le fixer à l'aide de deux vis. Mettre en place le boîtier sans le tendre ni l'écraser. Prévoir du matériel de fixation de dimension suffisante.



3. Raccorder électriquement le câble secteur sur le crampon élastique [13] selon l'illustration du schéma de raccordement [14]. Voir aussi les illustrations de commutation du chapitre 13.

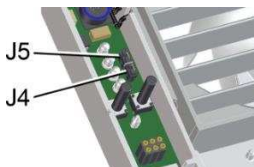


Les appareils ECA 100 ipro en **version standard** peuvent être commandés par un double interrupteur. Sans double interrupteur, il est possible d'exploiter le ventilateur soit au niveau de puissance 1, soit au niveau 2 (voir les variantes de commutation au chapitre 13).

4. Contrôler la bonne assise du manchon de câble [3]. Il doit être bien étanchéifié.

7.3 Programmes de commande

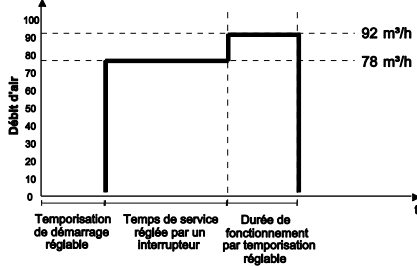
- **VZC, KVZC, F, KF, B et KB** : Avec les cavaliers J4 et J5, il est possible de régler l'un des 4 programmes de commande suivants.
- **H et KH** : Avec les cavaliers J4 et J5 et l'interrupteur d'éclairage connecté conformément au Chapitre 13, il est possible de régler l'un des 4 programmes de commande suivants. Dès que le programme est activé, il a priorité sur le contrôleur d'humidité.
- Programme de confort (réglé en standard), programme nocturne, économique et le Powerprogramme.



1. Les cavaliers J4 et J5 permettent le réglage du programme choisi.

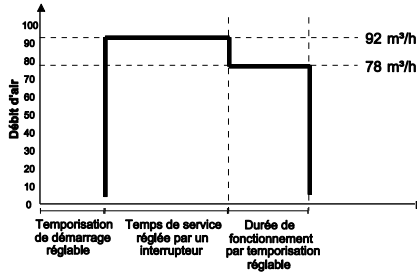
Programme de confort

- Niveau de puissance 1 pendant que la pièce est utilisée, niveau de puissance 2 lors de la durée de fonctionnement par temporisation.
- J4 ponté, J5 ponté



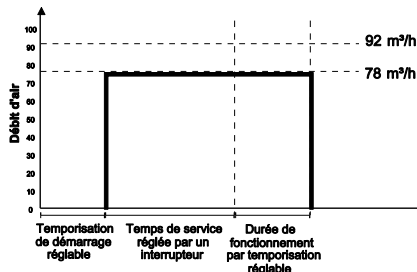
Programme nocturne

- Niveau de puissance 2 pendant que la pièce est utilisée, niveau de puissance 1 lors de la durée de fonctionnement par temporisation.
- J4 ouvert, J5 ouvert



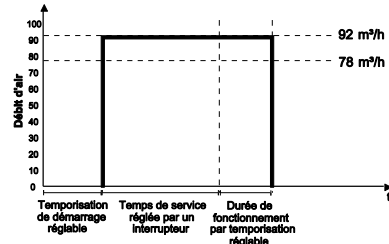
Programme économique

- Niveau de puissance 1 lors du fonctionnement et du fonctionnement par temporisation.
- J4 ouvert, J5 ponté



Powerprogramme

- Niveau de puissance 2 lors du fonctionnement et du fonctionnement par temporisation.
- J4 ponté, J5 ouvert

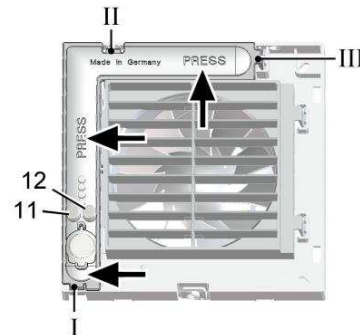


2. Mettre en place le cache de l'électronique.

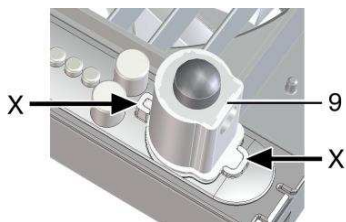
ATTENTION Risque de court-circuit et d'endommagement de l'appareil ! Pénétration d'humidité si le cache de l'électronique est mise en place de manière incorrecte.

Appuyer fortement sur le cache de l'électronique de façon à ce que celui-ci soit étanche sur sa périphérie et qu'il soit plat.

Ne pas appuyer sur les touches de réglage [11] et [12].



3. Enfoncer le cache de l'électronique avec les trois tenons enfichables dans les alésages du boîtier I, II et III, jusqu'à enclenchement. Ce faisant, enfoncer le cache au niveau des flèches dans le boîtier jusqu'au blocage.



4. Pour les versions F, KF, H, KH, B et KB enfoncer le capteur livré [9] en position correcte (→ flèche X) dans le socle de raccordement.
5. Mettre le cache [6] en place.
6. Régler la temporisation de démarrage et durée de fonctionnement par temporisation selon les indications du chapitre 7.5.
7. Mettre en place le cache design [7] (→ page rabattable, illustration B).

7.4 Mise en service

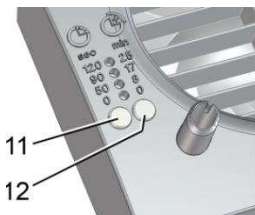
1. Enclencher le fusible secteur.
2. Effectuer un test de fonctionnement.

7.5 Temporisation de démarrage et durée de fonctionnement par temporisation

i Lors qu'on appuie pour la première fois sur la touche de réglage, la valeur actuellement réglée est affichée. Pendant le fonctionnement, les voyants LED sont éteints.

i Pour les réglages effectués en usine, voir le tableau du chapitre 2.1.

1. Retirer le cache design [7] avec précaution (→ page rabattable, illustration B).



2. Régler la temporisation de démarrage : Appuyer sur la touche de réglage [11] aussi souvent que nécessaire pour que le voyant LED de la durée de temporisation de démarrage désirée s'allume. Attendre jusqu'à ce que le voyant LED clignote deux fois avant de s'éteindre. La valeur est alors enregistrée.
3. Régler la durée de fonctionnement par temporisation : Appuyer sur la touche de réglage [12] aussi souvent que nécessaire pour que le voyant LED de la durée de fonctionnement par temporisation s'allume. Attendre jusqu'à ce que le voyant LED clignote deux fois avant de s'éteindre. La valeur est alors enregistrée.

i Les réglages deviendront effectifs dès le prochain processus d'activation (détecteur, interrupteur d'éclairage).

4. Mettre le cache design [7] en place (→ page rabattable, illustration B).

8. Maintenance

L'appareil ne nécessite aucune maintenance.

9. Nettoyage



DANGER

Risque d'électrocution.

Mettre le fusible secteur hors service .

ATTENTION

Endommagement de l'appareil en cas d'utilisation d'un produit de nettoyage incorrect.

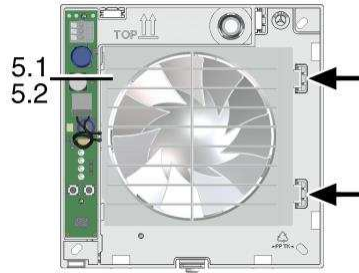
Ne nettoyer le cache [6] et le cache design [7] qu'avec de l'eau. N'utiliser aucun nettoyant agressif.

ATTENTION

Pour le ECA 100 ipro K : Risque de rupture en cas de nettoyage incorrectement effectué.

Attention lors du nettoyage. Ne pas ouvrir, fermer ou courber les lamelles de manière trop forte.

1. Ne nettoyer les pièces intérieures du ventilateur qu'avec un chiffon sec.
2. Si le cache design [7] est très sale, le retirer avec précaution du ventilateur (→ page rabattable, illustration B) et le nettoyer avec de l'eau.
3. Mettre le cache design [7] en place (→ page rabattable, illustration B).



10. Élimination des défauts

- Lors de tout dysfonctionnement, consulter un électrotechnicien !
- Les réparations sont exclusivement réservées à des électriciens qualifiés !



DANGER

Risque d'électrocution.

En cas d'intervention sur le raccord électrique, déconnecter le fusible de secteur .

Dysfonctionnement	Cause Mesure
Le ventilateur ne se met pas en marche.	<p>Temporisation de démarrage (max.120 secondes).</p> <p>Attendre la fin de la durée de temporisation de démarrage et si nécessaire la réduire, → chapitre 7.5.</p>
Le ventilateur ne se met pas en marche.	<p>Pas de tension du secteur.</p> <p>Contrôler si le fusible secteur fonctionne correctement. Le cas échéant, le mettre en service.</p>
Le ventilateur ne se met pas en marche.	<p>La turbine est bloquée.</p> <p>Intervention devant être uniquement réalisée par un spécialiste : Retirer le cache [6]. Débloquer la grille intérieure [5.1] ou la fermeture intérieure [5.2] via les crochets d'arrêt (voir flèche) et procéder au démontage. Vérifier l'hélice et la nettoyer le cas échéant.</p>
Le ventilateur ne s'éteint pas.	<p>Durée de fonctionnement par temporisation (max. 25 minutes).</p> <p>Attendre la fin de la durée de fonctionnement par temporisation et si nécessaire la réduire → chapitre 7.5.</p>
La protection thermique contre les surcharges du moteur met le ventilateur hors service	<p>Le moteur est trop chaud.</p> <p>Attendre que le moteur refroidisse. Le temps de refroidissement peut atteindre 10 minutes. L'appareil se remet automatiquement en marche après refroidissement.</p>
Pour les appareils de la série K, les lamelles ne s'ouvrent ou ne se ferment pas.	<p>1) Les lamelles sont très sales ou bloquées.</p> <p>Nettoyer les lamelles. Vérifier qu'aucun objet ne se trouve entre les lamelles. Le cas échéant, le retirer.</p> <p>2) Vérifier que le câblage est connecté correctement selon le schéma de raccordement no. 1 (niveau élevé), page 33. Connecter borne 1 et 2.</p>

Dysfonctionnement	Cause Mesure
Le ventilateur ne s'éteint pas ou le ventilateur s'allume de façon inopinée.	<p>Cela peut provenir de la lueur du témoin d'allumage lumineux de l'interrupteur, ou des fils électriques installés en parallèle (induction), ou du transformateur, ou encore d'un autre composant électrique branché à la borne L1 et qui produit une tension provenant d'une haute impédance.</p> <p>Recommandation : Connecter le condensateur X2 (220 nF/ 250 V) au fil neutre.</p>



1. Débloquer les caches (voir la flèche) et les retirer.
2. Retirer le cache de l'électronique [4] (3 tenons enfichables).
3. Retirer le câble secteur.
4. Démontez le ventilateur.

11. Démontage

i Seul un électrotechnicien peut se charger du démontage.



DANGER

Risque d'électrocution.

Couper le fusible secteur avant le démontage.



PRUDENCE

Danger de brûlure en cas de contact avec le bilame (appareils de la série K).

Le bilame [5.3] est très chaud après mise hors service du ventilateur. Ne pas le toucher. Le temps de refroidissement peut atteindre 10 minutes.

12. Élimination



Ne pas éliminer avec le reste des déchets !

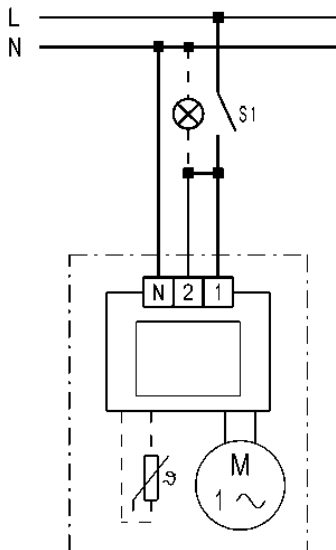
L'appareil contient certaines matières recyclables, mais aussi d'autres substances qui ne doivent pas être éliminées avec le reste des déchets.

L'appareil hors d'usage doit être éliminé conformément aux prescriptions en vigueur dans votre pays.

13. Schaltbilder / Wiring diagrams / Schémas de branchement

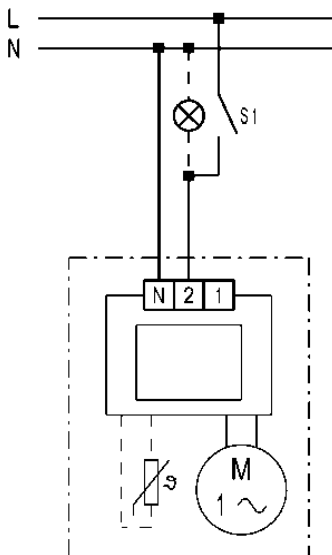
ECA 100 ipro, ECA 100 ipro K

Nennzahl hohe Stufe
 Nominal speed, high level
 Régime nominal de niveau élevé



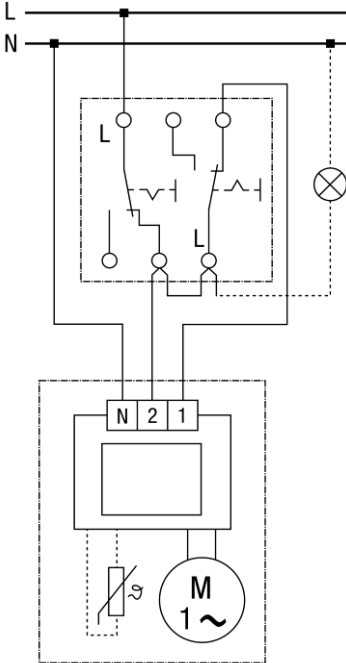
ECA 100 ipro, ECA 100 ipro K

Nennzahl niedrige Stufe
 Nominal speed, low level
 Régime nominal de faible niveau



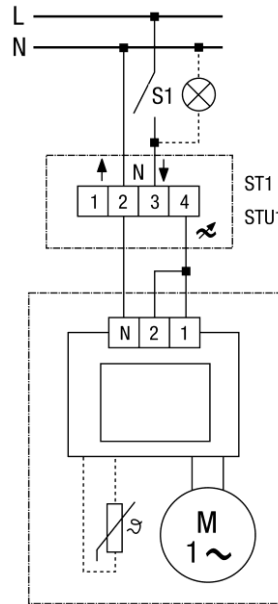
**ECA 100 ipro,
ECA 100 ipro K**

2 Drehzahlstufen (hohe und niedrige Stufe)
2 speed levels (high and low level)
2 niveaux de vitesse (niveau élevé et faible)



**ECA 100 ipro mit/with/avec ST1/STU1
ECA 100 ipro K mit/with/avec ST1/STU1**

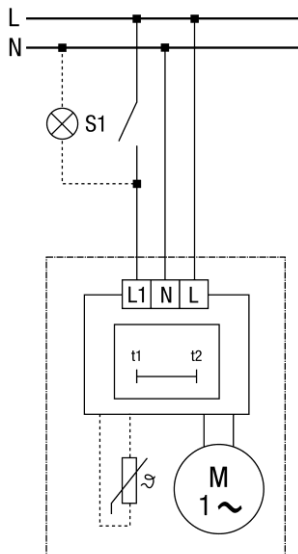
Drehzahl mit ST1/STU1 einstellbar
Rotating speed, adjustable with ST 1/STU 1
Vitesse réglable avec ST1/STU1



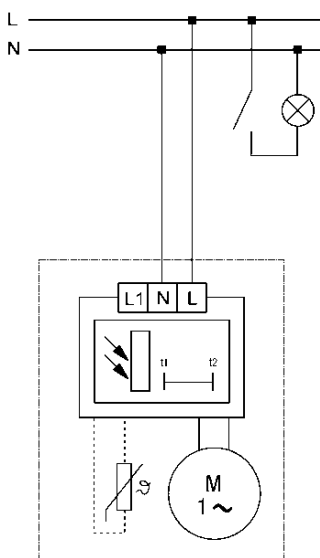
ST1 Drehzahlsteller Aufputz
Speed controller surface-mounted
Régulateur de vitesse, installation apparent

STU1 Drehzahlsteller Unterputz
Speed controller recessed mounted
Régulateur de vitesse, installation encastrée

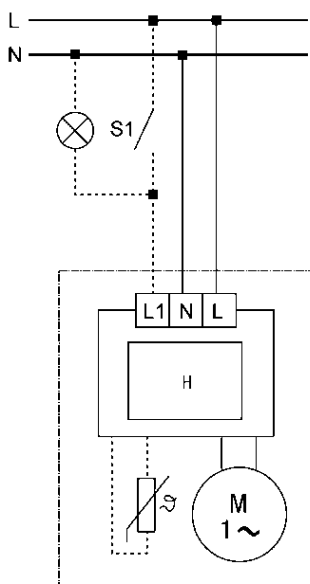
ECA 100 ipro VZC
ECA 100 ipro KVZC



ECA 100 ipro F
ECA 100 ipro KF



ECA 100 ipro H
ECA 100 ipro KH



ECA 100 ipro B
ECA 100 ipro KB

