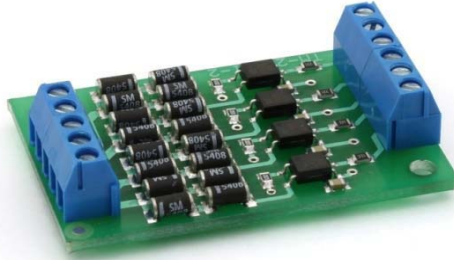
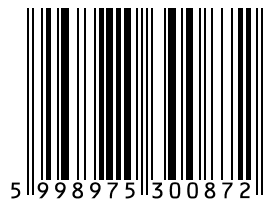


TM-26301



Blockbelegtmelder

Benutzerhandbuch



© 2011 BioDigit Ltd.

Alle Rechte vorbehalten. Die Vervielfältigung und/oder Veröffentlichung der Inhalte des vorliegenden Dokuments in jeglicher Form, einschließlich der elektronischen und mechanischen Form, ohne die schriftliche Genehmigung von BioDigit Ltd. ist verboten.

Sicherheitswarnung

Während der Bedienung und des Betriebs des Geräts müssen die angegebenen technischen Daten bzw. Vorgaben zu jeder Zeit eingehalten werden. Bei der Installation muss die Umgebung im höchsten Maße berücksichtigt werden. Das Gerät darf weder Feuchtigkeit noch direkter Sonneneinstrahlung ausgesetzt werden.

Zur Installation und/oder Montage der Geräte ist eventuell ein Lötgerät erforderlich, welches mit besonderer Vorsicht zu handhaben ist.

Bei der Installation muss gewährleistet werden, dass die Unterseite des Geräts nicht mit einer leitenden Fläche (z. B. Metall) in Kontakt kommt!

Inhaltsverzeichnis

Sicherheitshinweis	1
Inhaltsverzeichnis	1
Funktionen und Eigenschaften	2
Technische Daten	2
Kurzbeschreibung	2
Schaltung	2
Garantie und rechtliche Hinweise	3

Funktionen und Eigenschaften

- Kann mit analogen und digitalen Systemen genutzt werden
- Keine separate Stromversorgung notwendig
- Galvanisch isolierte Ausgänge
- Vier unabhängige Kanäle
- Leicht an den Blockbelegungsbooster anzuschließen

Technische Parameter

Anschlussspannung: 4 - 24 V

Stromverbrauch im Standby: 0 mA

Max. Stromübertragung: 1 A

Max. Ausgangsstrom: 50 mA

Maße: 48 x 32 mm

Kurzbeschreibung

Der Schaltkreis dient zur Überprüfung der Belegung von vier unabhängigen Blocks. Die Meldung geschieht auf Grundlage der Überwachung des Stromverbrauchs der Blöcke. Der Ausgang ist galvanisch getrennt.

Schaltung

Die Blöcke, die an den Schienenausgangsbuchsen angeschlossen sind, werden durch die gemeinsame Stromversorgung gespeist (Abbildung 1: untere, dicke blaue Linie). LEDs oder digitale Meldemodule können an die Melderausgänge (obere Ausgänge in der Abbildung) angeschlossen werden.

Garantie und rechtliche Hinweise

Jeder Parameter des Geräts wurde vor der Vermarktung einer umfassenden Überprüfung unterzogen. Der Hersteller gewährt für dieses Produkt eine Garantie von einem Jahr. Die in diesem Zeitraum entstehenden Schäden werden vom Hersteller gegen Vorlage der Rechnung kostenlos repariert.

Die Garantie wird in Fällen von unsachgemäßer Verwendung und/oder Handhabung ungültig.

Achtung! Laut der europäischen EMV- Richtlinien darf das Produkt lediglich mit Geräten verwendet werden, die über eine CE- Kennzeichnung verfügen.

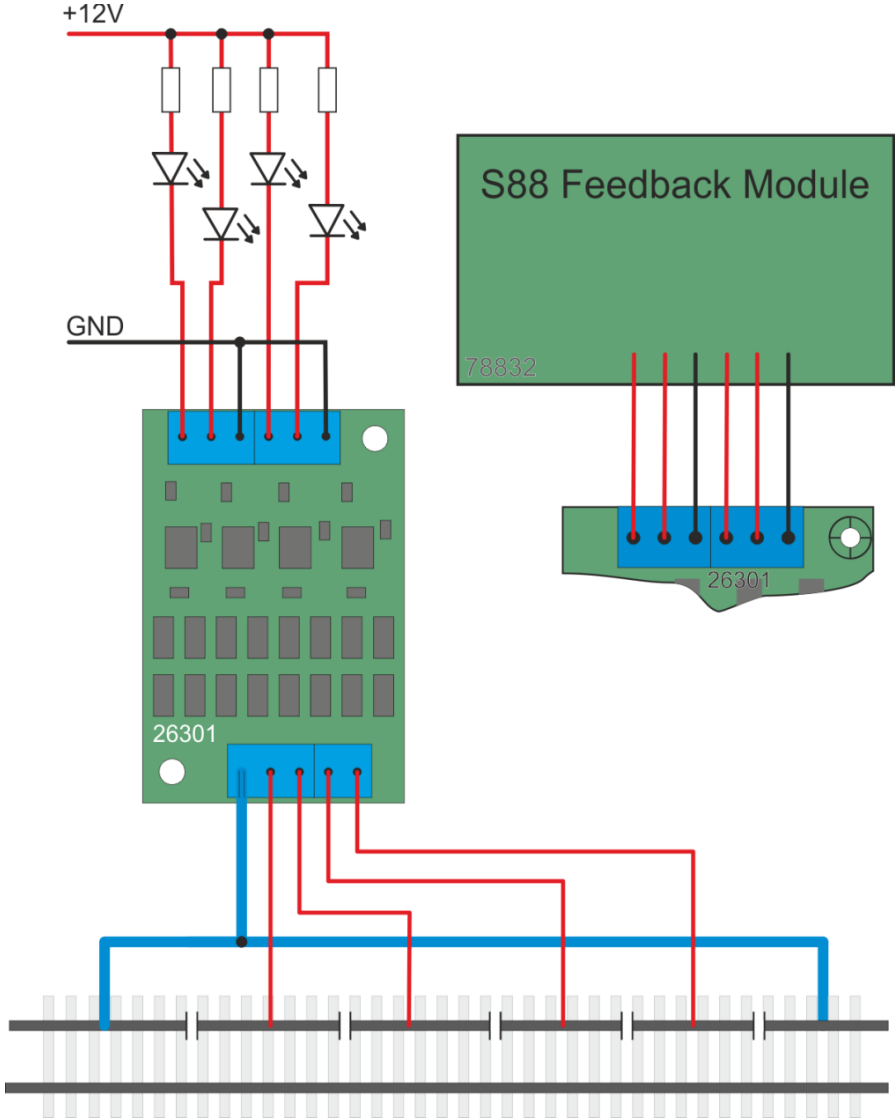
Die erwähnten Standards und Markenbezeichnungen sind die Handelsmarken der betreffenden Firmen.

TrainModules – BioDigit Ltd
Kerepesi utca 92.
H-1144, Budapest

Hergestellt in Ungarn.

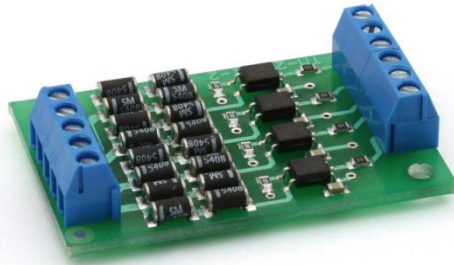
Tel.: +36 1 46-707-64
<http://www.trainmodules.hu/>

Abbildung 1



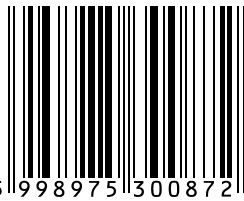
TM-26301

 **TRAINMODULES**



Block occupancy detector

User's manual



© 2011 BioDigit Ltd.

All rights reserved. It is forbidden to reproduce and/or publish the contents of the present document in any form including electronic and mechanical design without the written permission of BioDigit Ltd.

 **Safety warning**

During the operation of the device the specified technical parameters shall always be met. At the installation the environment shall be fully taken into consideration. The device must not be exposed to moisture and direct sunshine.

A soldering tool may be necessary for the installation and/or mounting of the devices, which requires special care.

During the installation it shall be ensured that the bottom of the device should not contact with a conductive (e.g. metal) surface!

Contents

Safety warning	1
Contents.....	1
Features and properties	2
Technical parameters	2
Short description	2
Wiring	2
Guarantee and legal statement	3

Features and properties

- It can be used with analog and digital systems
- No individual power supply requirement
- Galvanically isolated outputs
- Four independent channels
- Easy connection to the block occupancy feedback device

Technical parameters

Input supply voltage: 4 – 24 V

Idle mode current consumption: 0 mA

Max. transfer current: 1 A

Max. output current: 50 mA

Dimensions: 48 x 32 mm

Short description

The circuit serves for checking the occupancy of four independent blocks. Detection is based on the current consumption monitoring of the blocks.

The output is a galvanically isolated.

Wiring

The blocks connected to the module rail output connector are supplied by the current flowing along the common wire (Figure 1: lower, thick blue line).

LEDs or digital feedback modules can be connected to the detector outputs (upper outputs on the figure).

Guarantee and legal statement

Each parameter of the device has been submitted to extensive testing prior to marketing. The manufacturer undertakes one year guarantee for the product. Defects occurred during this period will be repaired by the manufacturer free of charge against the presentation of the invoice.

The validity of the guarantee will cease in case of improper usage and/or treatment.

Attention! By virtue of the European EMC directives the product can be used solely with devices provided with CE marking.

The mentioned standards and brand names are the trademarks of the firms concerned.

