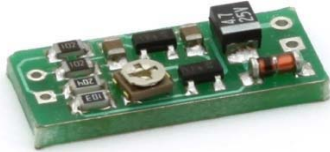
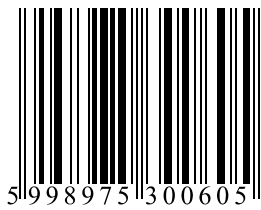


TM-64352



Miniblitzlicht
Benutzerhandbuch



519989751300605



© 2011 BioDigit Ltd.

Alle Rechte vorbehalten. Die Vervielfältigung und/oder Veröffentlichung der Inhalte des vorliegenden Dokuments in jeglicher Form, einschließlich der elektronischen und mechanischen Form, ohne die schriftliche Genehmigung von BioDigit Ltd. ist verboten.

Sicherheitshinweis

Während der Bedienung und des Betriebs des Geräts müssen die angegebenen technischen Daten bzw. Vorgaben zu jeder Zeit eingehalten werden. Bei der Installation muss die Umgebung im höchsten Maße berücksichtigt werden. Das Gerät darf weder Feuchtigkeit noch direkter Sonneneinstrahlung ausgesetzt werden. Zur Installation und/oder Montage der Geräte ist eventuell ein Lötgerät erforderlich, welches mit besonderer Vorsicht zu handhaben ist.

Bei der Installation muss gewährleistet werden, dass die Unterseite des Geräts nicht mit einer leitenden Fläche (z. B. Metall) in Kontakt kommt!

Inhaltsverzeichnis

Sicherheitshinweis	1
Funktionen und Eigenschaften	2
Technische Daten	2
Kurzbeschreibung	2
Anschluss	2
Einstellung	2
Garantie und rechtliche Hinweise	3

Funktionen und Eigenschaften

- Kompaktes Design
- Stufenlos einstellbare Blitzabstände
- Niedriger Stromverbrauch
- 3 mm Hochleistungs- LED

Technische Parameter

Versorgungsspannung: 3 – 16 V DC
Stromverbrauch im Standby: 0,5 mA
Max. Stromverbrauch: 20 mA
Maße: 20 x 9 mm

Kurzbeschreibung

Mit dieser Platine können schöne Warnlichteffekte durch Blitze mit einer kurzen fest eingestellten Leuchtzeit und variabel einstellbaren Blitzintervallen erzeugt werden. Z.B. Sturmwarnlicht, Taschenlampe etc.

Schaltung

Die Schaltung sollte gemäß Abbildung 1 unter Beachtung der korrekten Polarität ausgeführt werden. Die enthaltene LED kann direkt über das Modul oder über ein Kabel angeschlossen werden.

Einstellung

Das Blitzintervall kann, wie in der Abbildung gezeigt, durch den Potentiometer "P" eingestellt werden.

Garantie und rechtliche Hinweise

Jeder Parameter des Geräts wurde vor der Vermarktung einer umfassenden Überprüfung unterzogen. Der Hersteller gewährt für dieses Produkt eine Garantie von einem Jahr. Die in diesem Zeitraum entstehenden Schäden werden vom Hersteller gegen Vorlage der Rechnung kostenlos repariert.

Die Garantie wird in Fällen von unsachgemäßer Verwendung und/oder Handhabung ungültig.

Achtung! Laut der europäischen EMV- Richtlinien darf das Produkt lediglich mit Geräten verwendet werden, die über eine CE- Kennzeichnung verfügen.

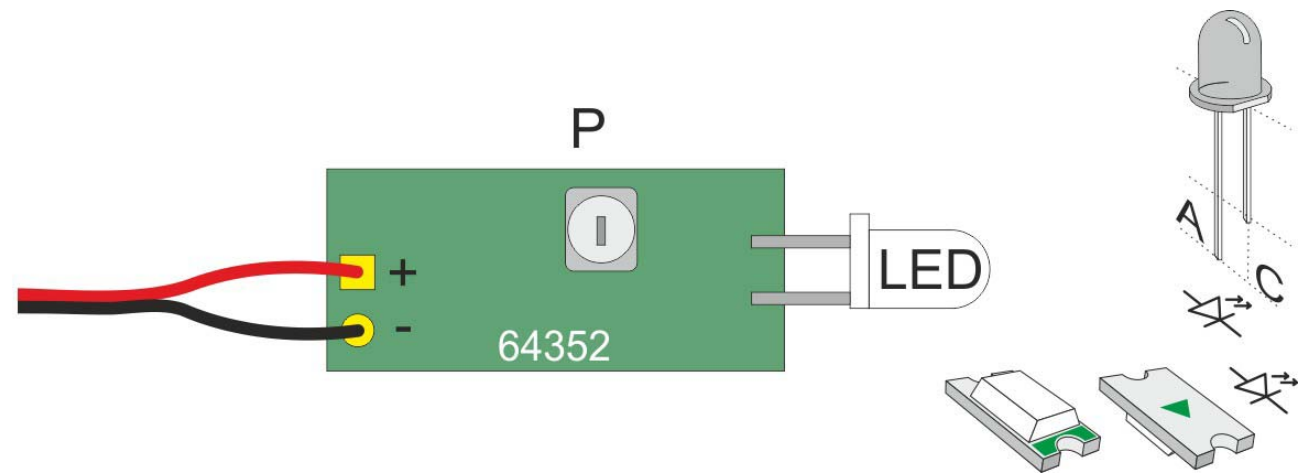
Die erwähnten Standards und Markenbezeichnungen sind die Handelsmarken der betreffenden Firmen.

TrainModules – BioDigit Ltd
Kerepesi utca 92.
H-1144, Budapest

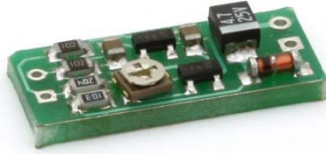
Hergestellt in Ungarn.

Tel.: +36 1 46-707-64
<http://www.trainmodules.hu/>

Abbildung 1

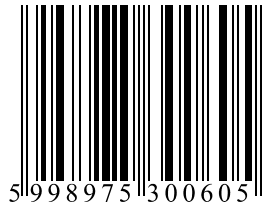


TM-64352



Mini flasher

User's manual



© 2011 BioDigit Ltd.

All rights reserved. It is forbidden to reproduce and/or publish the contents of the present document in any form including electronic and mechanical design without the written permission of BioDigit Ltd.

 **Safety warning**

During the operation of the device the specified technical parameters shall always be met. At the installation the environment shall be fully taken into consideration. The device must not be exposed to moisture and direct sunshine.

A soldering tool may be necessary for the installation and/or mounting of the devices, which requires special care.

During the installation it shall be ensured that the bottom of the device should not contact with a conductive (e.g. metal) surface!

Contents

Safety warning	1
Features and Properties	2
Technical parameters	2
Short description	2
Wiring	2
Adjustment	2
Guarantee and legal statement	3

Features and properties

- Compact design
- Continuously adjustable flashing intervals
- Low power consumption
- 3 mm high power LED

Technical parameters

Supply voltage: 3 – 16 VDC

Idle mode current consumption: 0.5 mA

Max. current consumption: 20 mA

Dimensions: 20 x 9 mm

Short description

Attractive warning light effects can be created with this board via flashes with a short fixed lighting time and variably installed flashing intervals. E.g. storm warning light, flash lamp etc.

Wiring

Wiring shall be performed as shown in Figure 1, with consideration of the correct polarity. The included LED can be connected directly to via module or through a wire.

Adjustment

The flashing interval can be adjusted by potentiometer "P" as shown in the figure.

Guarantee and legal statement

Each parameter of the device has been submitted to extensive testing prior to marketing. The manufacturer undertakes one year guarantee for the product. Defects occurred during this period will be repaired by the manufacturer free of charge against the presentation of the invoice.

The validity of the guarantee will cease in case of improper usage and/or treatment.

Attention! By virtue of the European EMC directive the product can be used solely with devices provided with CE marking.

The mentioned standards and brand names are the trademarks of the firms concerned.

Figure 1

