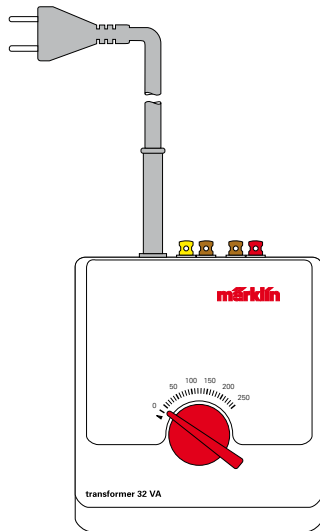


**märklin**

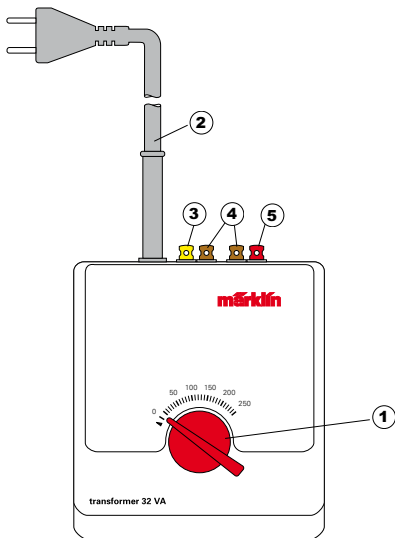


Transformator  
**66470**

Deutsch	2
English	9
Français	16
Nederlands	23
Español	30
Italiano	37
Svenska	44
Dansk	51

### **Inhaltsverzeichnis**

<b>1. Sicherheitshinweise zum Betrieb von Märklin Transformatoren</b>	<b>3</b>
<b>2. Transformer anschließen</b>	<b>2</b>
<b>3. Betrieb mit dem Transformer</b>	<b>7</b>
<b>4. Kurzschluss oder Überlastung eines Transformerters</b>	<b>8</b>



- 1 – Fahrregler
- 2 – Netzanschlusskabel
- 3 – Anschlussklemme gelb („L“ = Lichtstrom)
- 4 – Anschlussklemme braun („0“ = Masseanschluss)
- 5 – Anschlussklemme rot („B“ = Bahnstrom)

**Nicht geeignet für Kinder unter 15 Jahren**

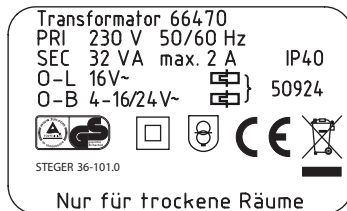
**Während des Spielbetriebes darf der Transformator nicht bewegt werden. Im ausgeschalteten Zustand nie den Transformator durch Halten an der Netzanschluss-Leitung transportieren.**

### 1. Sicherheitshinweise zum Betrieb von Märklin Transformatoren

**Lesen Sie unbedingt die folgenden Sicherheitshinweise vor dem ersten Einsatz eines Märklin Transformators:**

- Alle Transformatoren dürfen nur an eine Netzsteckdose mit der auf dem Typenschild des Transformators angegebenen Netzspannung angeschlossen werden.

Beispiel: Typenschild eines 230 Volt-Transformators



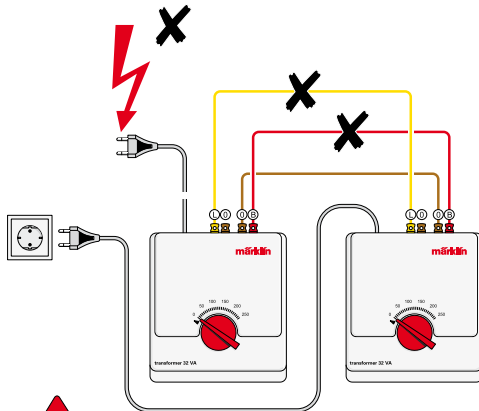
- Der Transformator ist ausschließlich zum Gebrauch in trockenen Räumen bestimmt.
  - Montieren Sie den Transformator auf eine feste Unterlage. Den Transformator nie auf einer Unterlage betreiben, die feucht oder leicht entzündbar ist.
  - Transformatoren und Netzgeräte für Spielzeug sind nicht dazu geeignet, als Spielzeuge benutzt zu werden. Die Benutzung dieser Produkte muss unter ständiger Überwachung der Eltern erfolgen.
  - Beim Transport des Transformators darf dieser nie an der Netzleitung gehalten werden. Transformator vor dem Transport abkühlen lassen, wenn er in Betrieb war.
  - Überprüfen Sie regelmäßig den Zustand der Netzleitung sowie das Trafogehäuse auf Beschädigungen. Diese optische Überprüfung darf nur durchgeführt werden, wenn die Netzstecker aller im Einsatz befindlichen Transformatoren aus den Steckdosen des Haushaltsnetzes entfernt sind. Beim geringsten Verdacht einer Beschädigung darf der Transformator erst nach einer gründlichen Überprüfung und Reparatur durch einen Fachbetrieb (z. B. Märklin Reparatur-Service) wieder verwendet werden.
- Die Netzleitung der Transformatoren darf nicht ersetzt werden.** Sorgen Sie in diesem Fall für eine fachgerechte Entsorgung oder senden Sie den Transformator zum Umtausch an den Märklin Reparatur-Service.

**Beim Anschluss von mehr als einem Transformator müssen folgende Sicherheitsregeln immer beachtet werden:**

- Beim Anschluss von elektrischen Verbrauchern (zum Beispiel Schienenanschluss, Weichen, Signale, Beleuchtung

etc.) an einen Transformator müssen vorher immer die Netzstecker aller vorhandenen Transformatoren aus den Steckdosen entfernt werden.

- Die Wechselspannungsausgänge zweier oder mehrerer Transformatoren dürfen nie miteinander verbunden werden.



**Achtung Sicherheitsrisiko!**

Werden außer der braunen Masseverbindung auch die gelben oder roten Wechselspannungsausgänge zweier oder mehrerer Transformatoren miteinander verbunden, so besteht in ungünstigen Fällen Lebensgefahr.

Befindet sich ein Netzstecker von diesen Transformatoren in einer Netzsteckdose, so liegt an den blanken Teilen der Netzstecker der anderen Transformatoren eine gefährliche Wechselspannung an.

#### **Unbedingt beachten:**

Die Netzstecker mehrerer Transformatoren sollten daher immer gemeinsam in einer Verteilerleiste angeschlossen werden. Der Anschluss der Transformatoren an das Netz oder das Trennen der Transformatoren vom Netz darf immer nur mit dem Netzstecker der Verteilerleiste erfolgen!

- Elektrische Verbraucher (zum Beispiel Schienenanschluss, Weichen, Signale, Beleuchtung etc.) dürfen nie gleichzeitig an zwei oder mehr Transformatoren angeschlossen werden, da in diesem Fall die oben beschriebene Gefahr besteht.

#### **Hinweis:**

Auch zwei oder mehr Magnetartikel, die an einen Schalter oder an ein Schaltgleis zusammen angeschlossen werden, dürfen nicht von verschiedenen Transformatoren versorgt werden.

- **Nie die blanken Metallteile eines Netzsteckers berühren, bevor nicht die komplette Anlage stromlos ist. Das heißt, dass alle Transformatoren vom Netz getrennt werden müssen!**
- Eine Lokomotive darf im konventionellen Betrieb mit Wechselspannungs-Transformatoren nie auf der Trennstelle zwischen zwei Stromkreisen dauerhaft abgestellt werden!

## 2. Transformator anschließen

Überprüfen Sie vor dem Anschließen des Transformators an die Modellbahnanlage, ob auch tatsächlich alle Netzstecker aller Modellbahn-Transformatoren aus den Steckdosen des Haushaltsnetzes entfernt sind!

### Einsatzmöglichkeit

- Fahrbetrieb mit Wechselspannung Märklin H0 oder 1
- Konventioneller Anschluss von Weichen- oder Signalantrieben
- Konventioneller Anschluss von Modellbahn-Beleuchtung

### Anschluss des Transformator 32 W an Märklin H0

Folgende Anschlussgleise stehen bei Märklin H0 zur Verfügung:

Anschlussgleise:

K-Gleis: 2290, 2292

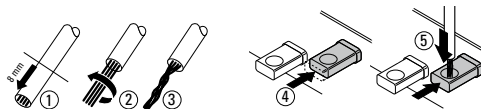
Für jeden als Fahrgerät eingesetzten Transformator ist 1 Anschlußgleis 2292 vorzusehen.

Anschluss-Garnituren:

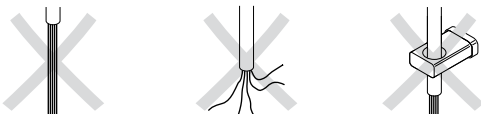
C-Gleis: 74046, 74040

Für jeden als Fahrgerät eingesetzten Transformator ist 1 Entstör-Set 74046 vorzusehen.

Kabel vorbereiten und anschließen.



Dabei beachten.



Verbinden Sie das rote Mittelleiterkabel vom Anschlussgleis mit der roten Klemme („B“=Bahnstrom) des Transformator 32 W. Verbinden Sie anschließend das braune Massekabel vom Anschlussgleis mit der braunen Klemme („0“=Masse) des Transformator 32 W → Zeichnung 1, Seite 58.



### Achtung!

Die Anschlusskabel dürfen nie in eine Steckdose gesteckt werden. Weisen Sie Ihre Kinder unbedingt auf diese Gefahr hin!

### Mehrere Anschlussgleise

Bei mittleren bis größeren Anlagen muss die Spannungsversorgung mehrfach erfolgen. Wir empfehlen alle 2 m bis 3 m Schienenlänge ein Anschlussgleis einzubauen (Zeichnung 2, Seite 58).

### Mehrere Stromkreise

Um mehrere Lokomotiven einzeln steuern zu können, muss die Anlage durch Einbau von Mittelleiter-Isolierungen (7522 für K-Gleis, 74030 für C-Gleis) in mehrere Stromkreise unterteilt werden. Jeder Stromkreis erhält einen eigenen Transformator 32 W mit mindestens einem Bahnstromanschluss. Bitte beachten Sie unbedingt die oben erwähnten Sicherheitshinweise bei der Verwendung mehrerer Transformatoren (Zeichnung 5 und 6, Seite 60/61).

### Anschluss des Transformator 32 W an Märklin 1

Der Transformator 32 W ist nur für den Betrieb in trockenen Räumen geeignet.

Bei Märklin 1-Gleisen wird zur Einspeisung der Versorgungsspannung die Anschlussklemmen-Garnitur 5654 verwendet. (Zeichnung 3, Seite 59).

Für jeden als Fahrgerät eingesetzten Transformator ist 1 Entstör-Set 104 770 vorzusehen.

### Lampen oder Magnetartikel anschließen

Modellbahnlampen oder Magnetartikel wie Weichen- oder Signalantriebe werden an dem konstanten 16 Volt- Wechselspannungsausgang eines Transformators angeschlossen. Alle in dieser Anleitung beschriebenen Märklin Transformatoren besitzen einen solches Anschlusspaar (gelbe + braune Klemme).

Modellbahn-Lampen in Häusern und/oder Straßenlaternen werden direkt an die gelbe „L“-Klemme und braune „0“-Klemme des Transformator 32 W angeschlossen.

Die Grafik zum Anschluss von Modellbahnlampen finden Sie in Zeichnung 4, Seite 59. Die Grafiken zum Anschluss eines Weichenantriebs oder Signalantriebs finden Sie in den Zeichnungen 7 und 8, Seite 62/63.

**Unbedingt beachten:** Die angeschlossenen Modellbahnlampen oder Magnetartikel müssen für eine Wechselspannung von 16 Volt geeignet sein



**Ein Magnetartikel oder eine Lampe darf nie gleichzeitig an 2 verschiedene Transformatoren angeschlossen werden.**

**Werden 2 Magnetartikel an einem Schaltgleis oder einem Schaltpult zusammen angeschlossen, so müssen beide Magnetartikel auch von demselben Transformator versorgt werden.**

### 3. Betrieb mit dem Transformator

Modellbahn mit einem Transformator: Stecken Sie den Netzstecker in die Steckdose des Haushaltsnetzes.

Modellbahn mit mehreren Transformatoren: Stecken Sie den Netzstecker der Verteilerleiste, an der alle Transformatoren angeschlossen sind, in die Steckdose des Haushaltsnetzes. Wenn Sie eine Verteilerleiste mit Ein-/ Aus-Schalter verwenden, so betätigen Sie anschließend noch diesen Schalter.

### Fahrbetrieb mit dem Transformator 32 W

Durch Drehen des Fahrreglers auf dem Transformator 32 W wird die Geschwindigkeit der Lokomotive verändert.

Drehen nach rechts — Lok fährt schneller  
Drehen nach links — Lok fährt langsamer  
Drehen nach links auf Stellung „0“ -Lok bleibt stehen

Fahrtrichtung ändern

Wird der Fahrregler über die Stellung „0“ nach links bewegt, so wird die Fahrtrichtung in der Lok umgeschaltet.

#### **4. Kurzschluss oder Überlastung eines Transformfers**

Überlastschutz:

Ein eingebauter Thermo-Schalter schützt den Transformfer bei Überlastung oder Kurzschluss vor Beschädigungen. Die Loks bleiben alle stehen, die Magnetartikel lassen sich nicht mehr schalten und alle angeschlossenen Lampen erlöschen.

#### **Folgende Vorgehensweise wird empfohlen:**

1. Ziehen der Netzstecker aller verwendeten Transformfotoren aus den Steckdosen
2. Suchen des Kurzschlusses auf der Anlage und Beseitigung des Kurzschlusses
3. Der Thermo-Schalter geht nach ca. 1 Minute wieder in den Betriebszustand zurück. Nach Ablauf dieser Zeitspanne können alle Transformfer wieder in Betrieb genommen werden.

Wiederholt sich das Abschalten des Transformfers ohne dass ein Kurzschluss gefunden werden kann, so liegt eine Überlastung des Transformfer vor. In diesem Fall ist die Anzahl der angeschlossenen Verbraucher an diesem Transformfer zu verringern.

#### **Sonstige Hinweise**

Alle Märklin Produkte entsprechen bei Auslieferung den einschlägigen Vorschriften zur Funkenstörung. Verschleiß und/oder mangelhafte Wartung des Materials sowie ein nicht anleitungsgemäßer Betrieb können zu verstärkten Funkstörungen führen.

Das speziell für die unterschiedlichen Weichen oder Signale gültige Anschlussschema entnehmen Sie bitte aus den diesen Produkten beiliegenden Anleitungen.

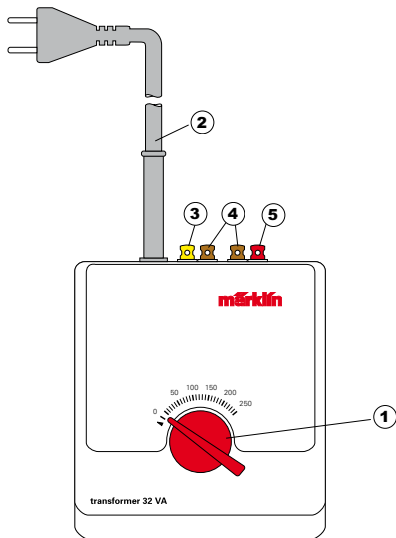
#### **Überprüfung der Polarität**

Werden zwei oder mehrere Fahrtransformatoren für unterschiedliche Stromkreise auf einer Anlage eingesetzt, so kann es bei unterschiedlicher Polarität der Transformatoren zu einer verstärkten Funkenbildung am Schleifer der Lok beim Überfahren der Trennstelle zwischen zwei Stromkreisen kommen. In diesem Fall ist der Netzstecker von einem der beiden Transformatoren aus der Steckdose zu ziehen und um 180 Grad gedreht wieder einzustecken.



## **Contents**

<b>1. Safety Information for the Operation of Märklin Transformers</b>	<b>10</b>
<b>2. Connecting the Transformer</b>	<b>13</b>
<b>3. Operations with the Transformer</b>	<b>14</b>
<b>4. Short Circuit or Overload on a Transformer</b>	<b>15</b>



- 1 – Speed controller
- 2 – Power cord
- 3 – Yellow terminal clip (“L” = accessory power)
- 4 – Brown terminal clip (“0” = ground return)
- 5 – Red terminal clip (“B” = track power)

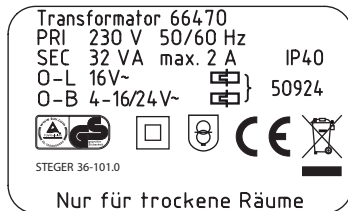
**Not suitable for children under 15 years.**

**The transformer must not be moved while the train is being operated. After the transformer has been turned off, it must never be carried by holding it by its power cord.**

**1. Read the following safety information before using a Märklin transformer for the first time:**

- All transformers must be plugged only into an outlet with the household current indicated on the face plate of the transformer.

**Example:** Identification plate for the 230 volt transformer.

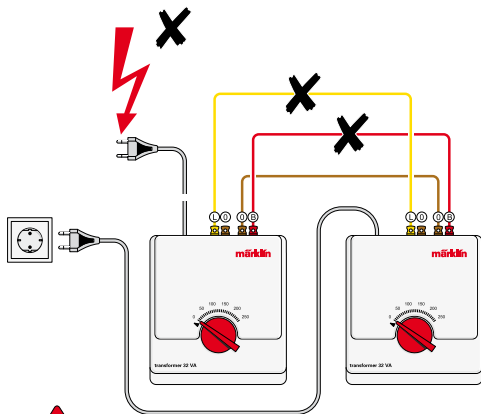


- This transformer is designed exclusively to be used indoors.
- Mount the transformer on a sturdy base. Never operate the transformer on a base that is wet or that is readily flammable.
- This transformer is not a toy. It is designed for the control of a model railroad layout.
- The transformer must be unplugged from the electrical outlet before being moved. If the transformer has been in operation, let it cool off before moving it.
- Inspect the condition of the power cord and the transformer housing at regular intervals for damage. This visual inspection should only be done when the power cords for all of the transformers being used are unplugged from the household current. If you have the least suspicion that the transformer is damaged, you should not use it again until it has been thoroughly inspected and repaired by an authorized service organization (example: Märklin Service Department). **The power cord for the transformer must never be replaced.** In this instance dispose of the transformer in an authorized manner, or send it to the Märklin Service Department for exchange.

**The following safety precautions must always be observed when connecting more than one transformer to a model railroad layout or setup:**

- The power cords for all existing transformers connected to the layout must first be unplugged when connecting electrical power consumers (examples: feeder connec-

- tions, turnouts, signals, lights, etc.) to a transformer!
- The alternating current outputs of two or more transformers must never be connected with one another.



**Important Safety Risk!**

Under adverse conditions it is highly dangerous, if the yellow or red sockets/terminals for two or more transformers are connected with each other in addition to the connections between the brown ground sockets/terminals. In such a situation if the power cord for

one transformer is still plugged into a household current outlet, a dangerous alternating current will be present in the bare metal parts of the power cords plugs for the other transformers.

**Always observe the following:**

The power cords for several transformers should therefore always be plugged into a common power distribution strip. The transformers must always be connected to or disconnected from the household current by plugging or unplugging the power cord for the distribution strip!

- Electrical power consumers (examples: feeder connections, turnouts, signals, lights, etc.) must never be connected to two or more transformers at the same time, because this situation will create the dangerous alternating current described above.

**Important:**

Two or more solenoid accessories connected together to a switch or to a circuit track must not receive their power from different transformers.

- **Never touch any bare metal parts on a layout, before the entire layout is completely without power, i. e. all transformers must be disconnected from the household current.**
- A locomotive must never be stopped continuously over the separation point between two track power circuits in conventional operation with alternating current transformers!

## 2. Connecting the Transformer

Make sure that the power cords for all of the transformers used with your layout are disconnected from the household current before connecting a transformer to the layout!

### Possible Uses for the Transformer

Train operation with AC current for Märklin H0 or 1.  
Conventional hookup of turnouts and signal mechanisms.  
Conventional hookup of model railroad lighting.

#### Feeder Tracks

K Track: 2290, 2292

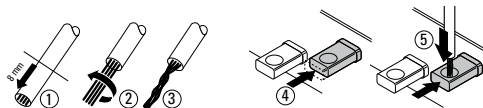
One 2292 interference suppression set should be used with each transformer used to operate trains.

#### Feeder Wire Sets

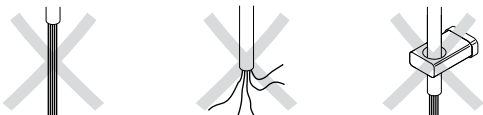
K-Track: 5904, C-Track: 74046, 74040

One 74046 interference suppression set should be used with each transformer used to operate trains.

Preparing the wire and making connections with it



Pay particular attention when doing this



Connect the red third rail wire from the feeder track to the red terminal clip ("B" = track power) on the 32 W Transformer. Then connect the brown ground return wire from the feeder track to the brown terminal clip ("0" = ground) on the 32 W Transformer → Figure 1, page 58.



### Important!

The feeder wires from the layout to the transformer must never be plugged into a household power outlet. Make sure your children are aware of this danger!

## Several feederTracks

On medium size and larger layouts power must be fed to the track at several points. We recommend that you install a feeder track every 2 to 3 meters (approx. 6 to 9 feet).

➔ Figure 2, page 58.

## Several track circuits

In order to be able to control several locomotives separately, the layout must be divided into several track circuits by installing third rail insulators (7522 for K track, 74030 for C track). Each track circuit has its own 32 W Transformer with at least one feeder track. Please be sure to observe at all times the safety precautions given above when using several transformers ➔ Figure 5 and 6, page 60/61.

## Connecting the 32 W Transformer to Märklin 1 Layouts

The 32 W Transformer is suitable for use only in dry areas. With Märklin 1 track the 5654 terminal clip set is used to feed power to the track. ➔ Figure 3, page 59

One 104 770 interference suppression set should be used with each transformer used to operate trains.

## Connecting Lights or Solenoid Accessories

Model railroad lights or solenoid accessories such as turnout or signal mechanisms are connected to the constant 16 volt AC current output on a transformer. All of the transformers described in these instructions have a pair of terminals for this connection (yellow + brown terminal clips).

Model railroad lights in buildings and/or street lights are connected directly to the yellow "L" terminal clip and brown

"0" terminal clip on the 32 W Transformer.

The diagram for connections for model railroad lights can be found in Figure 4, page 59. The diagrams for connections for a turnout mechanism or a signal mechanism can be found in Figures 7 and 8, page 62/63.

**Important:** The model railroad lights or solenoid accessories connected to the transformer must be rated for 16 volts AC



**A light or solenoid accessory must never be connected to two different transformers at the same time.**

**If two solenoid accessories are connected to the same circuit track or control box, then both solenoid accessories must be powered from the same transformer.**

## 3. Operations with the Transformer

Model railroad with one transformer: Plug the power cord into a wall outlet.

Model railroad with several transformers: Plug the power cords for the transformers into a power strip and plug the power cord for the latter into a wall outlet. If you have a power strip with an on/off switch, turn this on after having carried out the steps above.

## Operating Trains with the 32 W Transformer

The locomotive's speed is changed by turning the speed control knob on the 32 W Transformer.

Turn to the right – the locomotive runs faster

Turn to the left – the locomotive runs slower

Turn to the left to the "0" setting – the locomotive stops.

#### Changing direction

The locomotive's direction is reversed by turning the speed control knob to the left past the "0" setting.

#### **4. Short Circuit or Overload on a Transformer**

A built-in thermal switch protects the Transformer from damage in case of an overload or a short circuit. Locomotives on the layout will come to a stop, accessories cannot be operated and all lamps connected to the Transformer will go out.

##### **The following procedure is recommended:**

1. Unplug the power cords for all transformers from their outlets.
2. Look for the cause of the short circuit on the layout and correct it.
3. After about 1 minute the thermal switch will go back to being on. After this amount of time has passed, all Transformers can be placed in operation again.

If the Transformer should shut off again and you are unable to locate a short circuit, then the Transformer is overloaded. In this case the number of users connected to the Transformer must be reduced.

#### **Other Information**

All Märklin products as delivered conform to the relevant regulations on preventing interference with radio and television reception. Worn out materials and/or faulty maintenance of the product as well as operation not in accordance with the instructions can lead to increased interference with radio and television reception. An information sheet on this subject is available on request.

The wiring diagrams that apply to the different turnouts or signals can be found in the instructions the come with these products.

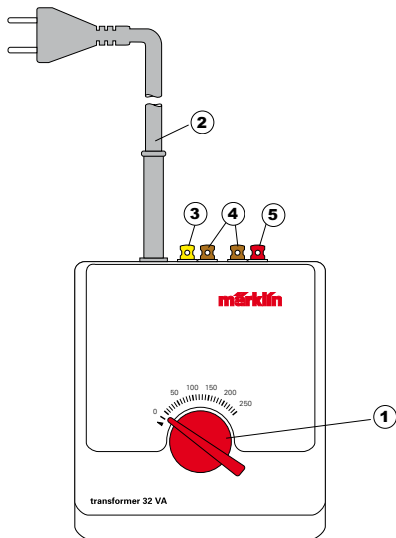
#### **Checking the Polarity**

When two or more train control transformers for different track circuits are used on a layout, it may happen that different polarities for the transformers may cause a strong spark on the pickup shoe of a locomotive passing over the separation point between two track circuits. In this instance the plug on the power cord for one of the transformers must be removed from its outlet, turned 180° and plugged back into the outlet.

## **Table des matières**

<b>1. Remarques concernant la sécurité lors de l'emploi des transformateurs Märklin</b>	<b>17</b>
<b>2. Raccordement du transformateur</b>	<b>20</b>
<b>3. Exploitation avec transformateurs</b>	<b>21</b>
<b>4. Court-circuit ou surcharge d'un transformateur</b>	<b>22</b>





- 1 – variateur de vitesse  
 2 – cordon d'alimentation  
 3 – borne jaune («L» = éclairage)  
 4 – borne marron («0» = branchement de masse)  
 5 – borne rouge («B» = courant de traction)

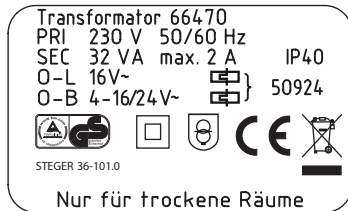
**Ce produit ne convient pas aux enfants de moins de 15 ans**  
**Pendant le jeu, le transformateur ne doit pas être déplacé.**  
**Une fois débranché, il ne faut jamais transporter le transformateur en le tenant par son cordon électrique.**

### 1. Remarques concernant la sécurité lors de l'emploi des transformateurs Märklin

**Veillez prendre impérativement connaissance des remarques suivantes avant la première mise en service d'un transformateur Märklin:**

- Tous les transformateurs doivent être reliés à une seule et unique prise de courant alimentée conformément à la tension mentionnée sur la fiche signalétique du transformateur.

Exemple: plaque signalétique du transformateur 230V



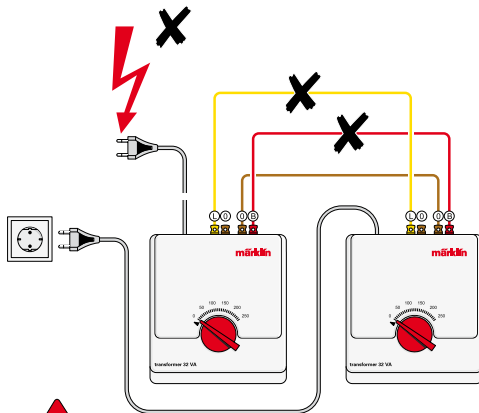
- Le transformateur est exclusivement destiné à être exploité en local fermé.
- Installez le transformateur sur un support fixe. Ne mettez jamais le transformateur en service sur un support humide ou facilement inflammable.
- Le transformateur n'est pas un jouet. Il ne peut servir qu'à la commande de réseaux miniatures. Voici une série de conseils sur la façon de s'en servir.
- Lors de son transport, le transformateur ne peut jamais être tenu par son cordon électrique. Lorsque vous venez de l'utiliser, laissez refroidir le transformateur avant de le déplacer.
- Vérifiez régulièrement le bon état du cordon d'alimentation ainsi que celui du boîtier du transformateur. Cette vérification optique ne peut se faire que si les fiches de tous les transformateurs en service sont retirées de la ou des prises de courant domestiques. En cas de soupçon de détérioration, si minime soit-il, le transformateur doit être testé par un détaillant spécialisé (par ex. Service de réparation Märklin) pour vérification approfondie et réparation. **Le cordon d'alimentation des transformateurs ne peut pas être remplacé.** Dans ce cas, veillez à ce que l'élimination soit faite manière professionnelle (respect de l'environnement) ou envoyez le transformateur au Service de réparation Märklin pour échange.

### Règles de sécurité à respecter systématiquement pour la connexion de plus d'un transformateur:

- Pour connecter des consommateurs électriques (par exemple raccords de rail, aiguillages, signaux,

éclairage, etc) à un même transformateur, il faut impérativement débrancher au préalable les fiches de tous les transformateurs présents!

- Les sorties courant alternatif de deux transformateurs ou plus ne doivent jamais être reliées entre elles.



### Attention aux risques!

Si en dehors de la borne de mise à la masse marron, on relie également les sorties en courant alternatif jaunes ou rouges de deux transformateurs ou plus, il y a danger de mort dans les cas les plus critiques. Si une fiche

**de ces transformateurs est introduit dans une prise, le courant alternatif présent sur les parties nues des fiches des autres transformateurs représente un danger.**

#### **A respecter impérativement:**

Il faut donc toujours introduire les fiches de plusieurs transformateurs dans une même prise multiple. Pour relier des transformateurs au secteur ou les isoler du secteur, il faut exclusivement utiliser la fiche de la prise multiple.

- Ne jamais connecter simultanément des consommateurs électriques (par exemple raccordements de rail, aiguillages, signaux, éclairage, etc) à deux transformateurs ou plus sous peine de s'exposer aux risques mentionnés ci dessus.

#### **Avertissement:**

Il est également interdit d'alimenter à l'aide de transformateurs différents deux ou plusieurs articles magnétiques connectés ensemble à un interrupteur ou à un élément de voie de télécommande.

- **Ne jamais toucher les parties nues métalliques d'une fiche de prise de courant avant la mise hors tension du réseau complet. Ceci signifie que tous les transformateurs doivent être coupés du secteur!**
- En exploitation conventionnelle avec des transformateurs courant alternatif, il ne faut jamais garer durablement une locomotive sur un élément de sectionnement entre deux circuits électriques!

## 2. Raccordement du transformateur

Avant de raccorder le transformateur au réseau ferroviaire miniature, vérifiez si toutes les fiches de tous les transformateurs sont réellement retirées des prises de courant domestiques!

### Possibilités d'utilisation

- Exploitation avec Märklin H0 ou 1 courant alternatif
- Raccordement conventionnel de moteurs d'aiguillages ou de signaux
- Raccordement conventionnel d'éclairages miniatures

### Raccordement de transformateurs 32 W à des réseaux H0 Märklin

Les éléments suivant permettent l'alimentation en Märklin H0:

Rails d'alimentation

Voie K: 2290, 2292

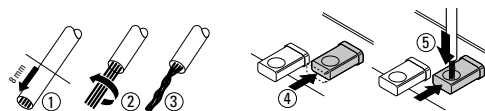
Pour chaque transformateur utilisé comme appareil de pilotage, il faut prévoir une voie 2292.

Kits d'alimentation

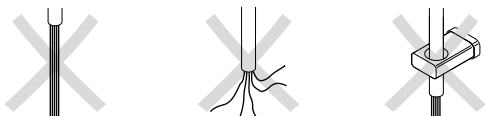
Voie C: 74046, 74040

Pour chaque transformateur utilisé comme appareil de pilotage, il faut prévoir une garniture d'alimentation avec 74046.

### Préparer et raccorder les câbles



### Ne pas oublier



Connecter le câble à conducteur central rouge de la voie de raccordement à la borne rouge («B» = courant de traction) du Transformateur 32 W. Connecter ensuite le câble de masse marron de la voie de raccordement à la borne marron («0» = masse) du Transformateur 32 W (Figure 1, page 58).



### Attention, danger!

Prévenez absolument vos enfants de ne jamais introduire les câbles d'alimentation dans une prise de courant!

## Plusieurs voies de raccordement

Pour les réseaux de taille moyenne et grande l'alimentation en tension doit être multiple. Il est recommandé de monter une voie de raccordement tous les 2 à 3 m de longueur de rail (Figure 2, page 58).

## Plusieurs circuits

Pour pouvoir commander individuellement plusieurs locomotives, le réseau doit être subdivisé en plusieurs circuits par des isolations à conducteur central (7522 pour voies K, 74030 pour voies C). Chaque circuit a son propre Transformateur 32 W avec au moins un branchement de courant de traction. En cas d'utilisation de plusieurs transformateurs respecter scrupuleusement les consignes de sécurité données plus haut (Figure 5 et 6, page 60/61).

## Raccordement de transformateurs 32 W à des réseaux 1 Märklin

Le Transformateur 32 W ne peut être utilisé que dans des locaux secs.

Pour les voies Märklin 1 on utilise le jeu de bornes de raccordement 5654 pour l'alimentation en tension. (Figure 3, page 59). Pour chaque transformateur utilisé comme appareil de pilotage, il faut prévoir une garniture d'alimentation avec 104 770.

## Raccordement de lampes ou articles électromagnétiques

Les lampes miniatures ou les articles électromagnétiques tels que les moteurs d'aiguillages ou de signaux sont raccordés à une sortie courant d'un transformateur délivrant une tension constante de 16 volts courant alternatif. Tous les transforma-

teurs Märklin décrits dans ce mode d'emploi possèdent une telle sortie (prises jaune + brune).

Les lampes de modélisme ferroviaire des maisons et/ou des lampadaires des rues sont directement raccordées à la borne jaune «L» et à la borne marron «0» du Transformateur 32 W.

Vous trouverez dans la figure 4 (page 59) le graphique concernant le raccordement de lampes miniatures et dans les figures 7 et 8 (page 62/63), les graphiques concernant le raccordement de moteurs d'aiguillages ou de signaux.

**Attention, important:** les lampes miniatures ou les articles électromagnétiques raccordés doivent convenir à une tension de 16 volts (AC) courant alternatif.



**Un article électromagnétique ou une lampe ne doit jamais être connecté simultanément à deux transformateurs différents.**

**Si deux articles électromagnétiques sont connectés ensemble à une voie de télécommande ou à un pupitre de commande, les deux articles électromagnétiques doivent être alimentés à partir du même transformateur.**

## 3. Exploitation avec les transformateurs 32 W

Réseau avec un transformateur: Insérez la fiche dans la prise de courant domestique.

Réseau avec plusieurs transformateurs: Insérez la fiche de la prise multiple à laquelle tous les transformateurs sont raccordés dans la prise de courant domestique. Si vous utilisez une prise multiple dotée d'un interrupteur, branchez le courant à l'aide de cet interrupteur.

## Exploitation avec les transformateurs 32 W

En tournant le variateur de vitesse du Transformer 32 W, on fait varier la vitesse de la locomotive.

Vers la droite – la locomotive roule plus vite

Vers la gauche – la locomotive roule plus lentement

Vers la gauche – sur position «0» - la locomotive s'arrête

Changer le sens de marche:

En tournant le variateur de vitesse vers la gauche sur la position «0», on change le sens de marche de la locomotive.

## 4. Court-circuit ou surcharge d'un transformateur

Protection contre les surcharges :

Un interrupteur thermique intégré protège le Transformer en cas de surcharge ou de court-circuit. Les locomotives s'arrêtent, les articles électromagnétiques ne peuvent plus être commandés et les lampes raccordées s'éteignent.

**Il est recommandé de procéder comme suit :**

1. Débrancher les connecteurs de tous les transformateurs utilisés
2. Rechercher le court-circuit sur le réseau et le supprimer
3. Au bout d'une minute environ l'interrupteur thermique se replace en position de fonctionnement. A l'expiration de cet intervalle de temps, tous les Transformer peuvent à nouveau être mis en service.

Si le Transformer est à nouveau coupé sans que l'on ait trouvé un court-circuit, le Transformer est en surcharge. Dans ce cas le nombre d'accessoires raccordés à ce Transformer doit être réduit.

## Autres remarques

Tous les produits Märklin sont conformes aux dispositions pertinentes pour l'extradition des interférences radio. L'usage et/ou un entretien insuffisant du matériel ainsi qu'une utilisation non conforme aux consignes peuvent entraîner des parasites plus importants. Une notice concernant ce sujet peut être fournie sur demande.

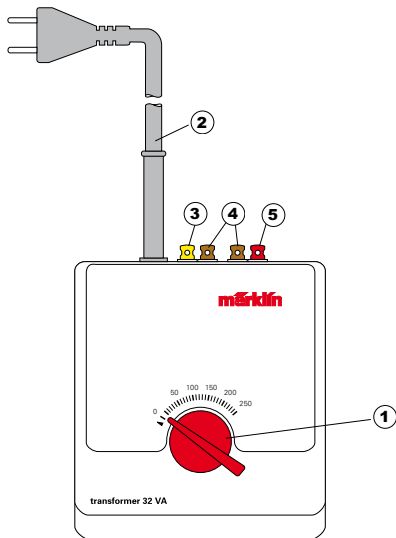
Le schéma de raccordement se rapportant spécialement aux divers aiguillages ou signaux se trouve dans les modes d'emploi accompagnant ces produits.

## Vérification de la polarité

Si deux transformateurs de traction ou plus sont utilisés sur un réseau pour différents circuits, en cas de polarité différente des transformateurs il peut se produire des étincelles plus importantes sur le frotteur des locomotives, au passage du poste de sectionnement entre deux circuits. Dans ce cas, le connecteur de l'un des deux transformateurs doit être retiré de la prise et rebranché après avoir été tourné de 180 degrés.

## **Inhoudsopgave**

<b>1. Veiligheidsvoorschriften voor het gebruik van Märklin transformatoren</b>	<b>24</b>
<b>2. Transformator aansluiten</b>	<b>27</b>
<b>3. Het bedrijf met de transformator</b>	<b>28</b>
<b>4. Kortsluiting of overbelasting van een transformator</b>	<b>29</b>



- 1 – Rijregelaar  
 2 – Netaansluitdraad  
 3 – Aansluitklem geel („L” = lichtstroom)  
 4 – Aansluitklem bruin („0” = massa-aansluiting)  
 5 – Aansluitklem rood („B” = baanstroom)

**Niet geschikt voor kinderen jonger dan 15 jaar.**

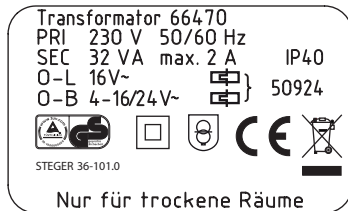
**Tijdens het spelen mag de transformator niet verplaatst worden. In uitgeschakelde toestand nooit aan het netsnoer oppakken en verplaatsen.**

### 1. Veiligheidsvoorschriften voor het gebruik van Märklin transformatoren

**Lees eerst de onderstaande veiligheidsvoorschriften voor dat u de Märklin transformator gaat gebruiken:**

- Alle transformatoren mogen alleen op een stopcontact met de op het typeplaatje op de transformator aangegeven netspanning worden aangesloten.

Voorbeeld: Typeplaatje van de 230 volttransformator.



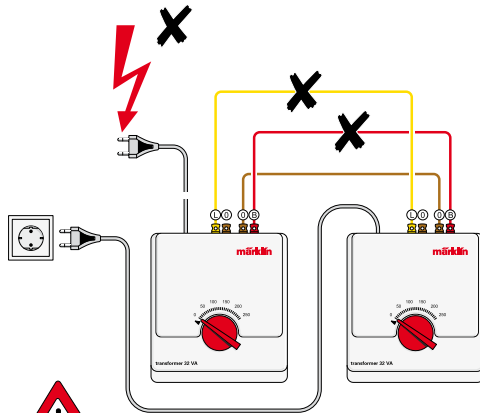


- De transformator is uitsluitend geschikt voor het gebruik binnenshuis.
- Monteer de trafo op een vast onderstel. Gebruik de trafo niet op een vochtig of lichtontvlambaar onderstel.
- De transformator is geen kinderspeelgoed. Hij dient uitsluitend voor de besturing van de modelbaan.
- Bij het verplaatsen van de transformator mag deze nooit aan het netsnoer gedragen of verslept worden. De transformator, als deze in gebruik is geweest, eerst laten afkoelen en daarna pas verplaatsen.
- Controleer regelmatig de toestand van het netsnoer, alsmede de behuizing van de trafo op beschadigingen. Deze optische controle mag alleen uitgevoerd worden als, van alle in gebruik zijn de trafo's de netstekker uit de wandcontactdoos is genomen. Bij de geringste verdenking van een beschadiging mag de transformator pas, na een grondige controle en reparatie door een erkend herstelbedrijf (bijv. Märklin-service-centrum) weer gebruikt worden. **Het netsnoer van de trafo mag niet vervangen worden.** Zorg er in dat geval voor dat de trafo op een correcte afgevoerd wordt (bijv. witgoed verzamelpunt) of stuur de trafo op naar het Märklin-service-centrum voor omruil.

**Bij de aansluiting van meer dan 1 (één) transformator moeten ALTIJD de volgende regels in acht worden genomen:**

- Bij de aansluiting van elektrischen gebruikers zoals de railaansluiting(en), wissels, seinen, verlichting e.d. aan

- een transformator moeten eerst alle stekkers van alle aanwezige transformatoren uit de stopcontacten worden gehaald. Dit geldt zowel voor muurcontactdozen als voor losse stekerverdeelkasten met meer dan een aansluiting.
- De wisselstroomuitgangen van twee of meer transformatoren mogen nooit met elkaar verbonden worden.



**Let op, veiligheidsrisico!**

Worden behalve de bruine massa-aansluitingen ook de gele of de rode wisselstroomuitgangen van twee of meer transformatoren met elkaar verbonden, dan bestaat er in

het ongunstigste geval levensgevaar. Als er namelijk een stekker van één van deze transformatoren in de contactdoos zit, dan staat op de stekker van de andere – niet in de contactdoos zittende – transformatoren mogelijk 230 of meer volt netspanning.

### **Absoluut opletten:**

De stekkers van meerdere transformatoren moeten daarom altijd in aparte wand-contactdozen of in een stekkerverdeeldoos gestoken worden. De aansluiting van de transformatoren op het lichtnet of het losmaken van de transformatoren van het lichtnet mag alleen gebeuren door de stekker van de stekkerdoos (dus niet van de transformator) uit de wand-contactdoos te halen. Géén stekkerdoos gebruiken met een aan-/uit-schakelaar (voetschakelaar), omdat dit soort schakelaars niet altijd aangeven of er wel of geen spanning op staat.

- Elektrische gebruikers zoals de railaansluiting(en), wissels, seinen, verlichting e.d. mogen nooit tegelijk aan twee of meer transformatoren aangesloten worden omdat in dat geval het boven omschreven gevaar kan ontstaan.

### **Let op:**

Ook twee of meer elektromagnetische artikelen die op een schakelaar of op een schakelrail samen worden aangesloten, mogen niet door verschillende transformatoren gevoed worden!

- **Nooit de blanke metalen delen van een netstekker vastpakken of los uit de stekkerdoos laten liggen voordat niet de gehele modelbaan stroomloos is; alle transformatoren moeten van het stroomnet afgehaald worden!**
- Een locomotief mag in het conventionele bedrijf met wisselstroom-transformatoren nooit op de scheiding van twee stroomkringen stil staan dan wel gedurende een lange(re) tijd daarop stil staan!

## 2. Transformator aansluiten

Controleer voor het aansluiten van de transformator aan de modelbaan, of alle stekkers van de reeds aangesloten transformatoren uit de wandcontactdoos zijn verwijderd!

### Gebruiksmogelijkheden

- Rijbedrijf met wisselspanning Märklin H0 of 1
- Conventioneel aansluiten van wissel- of seinaandrijvingen
- Conventioneel aansluiten van modelbaanverlichting

### Aansluiten van de transformator 32 W aan Märklin H0

Bij Märklin H0 zijn er de volgende aansluitmogelijkheden:

Aansluitrails:

K-rail: 2290, 2292

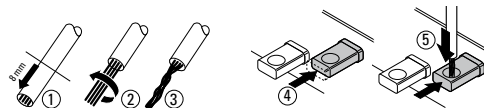
Voor elke, als rijregelaar gebruikte, transformator is 1 aansluitrailst 2292 nodig.

Aansluitgarnituren:

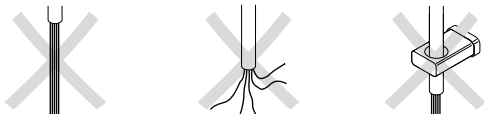
C-rail : 74046, 74040

Voor elke, als rijregelaar gebruikte, transformator is 1 ontstoorset 74046 nodig.

### Draden voorbereiden en aansluiten



Let daarbij op



Verbind eerst de draad van de rode middenleider van de aansluitrail met de rode klem ("B" = baanstroom) van Transformator 32 W. Verbind vervolgens de bruine massadraad van de aansluitrail met de bruine klem ("0" = massa) van Transformator 32 W (tekening 1, blz. 58).



**Let op!**

De aansluitdraden mogen nooit in het stopcontact gestoken worden. Wijs uw kinderen uitdrukkelijk op dit gevaar!

### **Meerdere aansluitrails**

Op middelgrote en grotere banen moet de voeding op meerdere plaatsen geschieden. Wij raden aan op elke 2 à 3 m railengte een aansluitrail in te bouwen (tekening 2, blz. 58).

### **Meerdere stroomkringen**

Om meerdere locomotieven afzonderlijk te kunnen regelen, moet de baan door de inbouw van middenleiderisolaties (7522 voor K-rails, 74030 voor C-rails) in meerdere stroomkringen onderverdeeld worden. Elke stroomkring krijgt een eigen transformer 32 W met tenminste één rijstroomaansluiting. Let er absoluut op dat de vermelde opmerkingen over de veiligheid bij het gebruik van meerdere transformatoren in acht genomen worden (tekening 5 en 6, blz. 60/61).

### **Aansluiten van de transformator 32 W aan Märklin 1 modelbanen**

De Transformer 32 W is alleen voor het gebruik in droge ruimtes geschikt. Bij Märklin 1-rails wordt de voedingspanning op het garnituur aansluitklemmen 5654 gezet (tekening 3, blz. 59).

Voor elke, als rijregelaar gebruikte, transformator is 1 ontstoorset 104 770 nodig.

### **Lampen of magneetartikelen aansluiten**

Modelbaanlampjes of magneetartikelen zoals wissel- of seinaandrijvingen worden aan de constante 16 Volt wisselspanningsuitgang van een transformator aangesloten. Alle in deze gebruiksaanwijzing beschreven transformatoren hebben een dergelijke uitgangsklemmen (gele + bruine

aansluitklem).

Modelbaanlampen in huizen en/of lantaarns worden direct op de gele "L"-klem en de bruine "0"-klem van Transformer 32 W aangesloten.

Het schema voor het aansluiten van modelbaanlampjes vindt u in de tekening 4, blz. 59. Het schema voor het aansluiten van een wisselaandrijving of een seinaandrijving vindt u in de tekeningen 7 en 8, blz. 62/63.

**Let op:** de aangesloten modelbaanlampjes of magneetartikelen moeten geschikt zijn voor een wisselspanning van 16 Volt.

### **3. Het bedrijf met de transformator**

Modelbanen met één transformator: steek de stekker in de wandcontactdoos. Modelbanen met meerdere transformatoren: steek de stekker van de verdeelcontactdoos, waarop alle transformatoren zijn aangesloten, in de wandcontactdoos. Als u een verdeelcontactdoos gebruikt met daarop een aan/uit schakelaar, dan dient u aansluitend deze schakelaar nog om te zetten.

#### **Rijbedrijf met de transformator 32 W**

Door draaien van de rijregelaar op de Transformer 32 W wordt de snelheid van de locomotief veranderd.

Draaien naar rechts – Locomotief rijdt sneller

Draaien naar links – Locomotief rijdt langzamer

Draaien naar links op stand "0" – Locomotief blijft staan.

Rijrichting veranderen

Wordt de rijregelaar door de stand "0" naar links bewogen, dan wordt de rijrichting in de locomotief omgeschakeld.

#### **4. Kortsluiting of overbelasting van een transformator**

Bescherming tegen overbelasting

Een ingebouwde thermische schakelaar beschermt de Transformer bij overbelasting of kortsluiting tegen beschadigingen. De locomotieven blijven allemaal staan, de elektrische toebehoren kunnen niet meer geschakeld worden en alle aangesloten lampen doven.

##### **De volgende handelwijze wordt aanbevolen:**

1. Trek de netstekker van alle gebruikte transformatoren uit de contactdozen.
2. Zoek de kortsluiting op de baan op en hef die op.
3. De thermische schakelaar keert na ca. 1 minuut in de bedrijfstoestand terug. Na verloop van deze tijd kunnen alle Transformer weer in bedrijf genomen worden.

Wordt deze afschakeling herhaald zonder dat kortsluiting gevonden kan worden, dan is er sprake van overbelasting van de Transformer. In dit geval moet het aantal aangesloten verbruikers op deze Transformer verminderd worden.

#### **Andere opmerkingen**

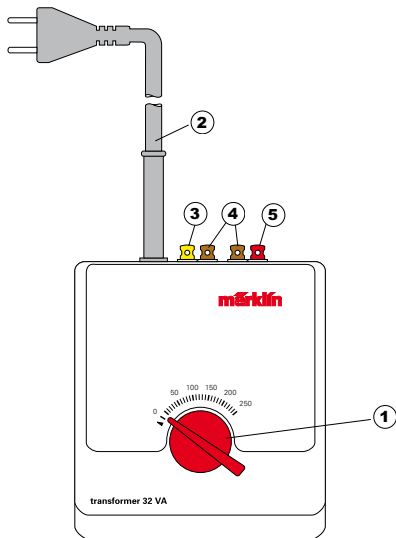
Alle Märklin-producten voldoen bij aflevering aan de geldende voorschriften voor radio-ontstoring. Slijtage en/of onvoldoende onderhoud van het materiaal, en een gebruik dat niet overeenkomt met de voorschriften kunnen tot versterkte radio-ontstoring leiden. Over dit onderwerp is op verzoek een blad met toelichtingen verkrijgbaar.

Het speciaal voor de wissels en seinen bedoelde aansluitschema vindt u in de bij deze producten bijgesloten gebruiksaanwijzing.

**Controle van de polariteit** Worden twee of meer rijstroomtransformatoren voor verschillende stroomkringen op een baan gebruikt, dan kan bij verschillende polariteit van de transformatoren sterkere vonkvorming aan de sleepcontacten van de lok optreden, als de scheiding tussen twee stroomkringen gepasseerd wordt. In dit geval moet de netstekker van een van de twee transformatoren uit de contactdoos getrokken worden en 180 graden gedraaid opnieuw ingestoken worden.

## **Índice de contenido**

<b>1. Normas de seguridad para el uso de transformadores Märklin</b>	<b>31</b>
<b>2. Conexión del transformador</b>	<b>34</b>
<b>3. Manejo con el transformador</b>	<b>35</b>
<b>4. Cortocircuito o sobrecarga del transformador</b>	<b>36</b>



- 1 – Regulador de velocidad
- 2 – Cable de conexión a la red
- 3 – Borne de salida amarillo («L» = luz)
- 4 – Borne de salida marrón («0» = masa)
- 5 – Borne de salida rojo («B» = corriente tracción)

**No es adecuado para niños menores de 15 años.**

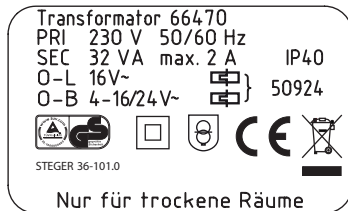
**Durante el juego con el tren eléctrico, el transformador no se debe mover. No transportar nunca el transformador tirando del cable eléctrico.**

### 1. Normas de seguridad para el uso de transformadores Märklin

**¡Importante! Debe leer sin falta las siguientes normas de seguridad antes de usar por primera vez un transformador Märklin:**

- Todos los transformadores solamente se deben de conectar a un enchufe con el mismo voltaje que figura en la placa de características del transformador.

### Ejemplo: placa del transformador de 230 voltios



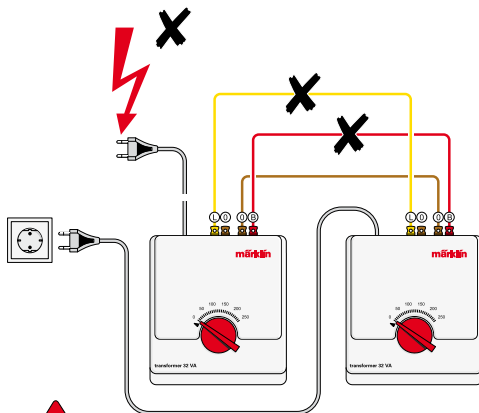
- Usar el transformador solamente en espacios cerrados.
- Monte el transformador sobre una base sólida. No colocar el transformador nunca encima de una superficie húmeda o que se pueda incendiar.
- El transformador no es ningún juguete. Solamente puede usarse para gobernar una instalación de trenes eléctricos.
- No tirar nunca del hilo eléctrico ni llevarlo colgado del hilo.
- Dejar enfriar el transformador después de su funcionamiento.
- Compruebe regularmente el estado del cable eléctrico, así como, la carcasa del transformador por si detecta posibles daños. Proceder a este examen solamente con el transformador desconectado de la red eléctrica. A la más mínima duda de daño o mal funcionamiento se debe llevar el transformador a un servicio de reparaciones (p.e. Servicio de reparaciones Märklin) antes de volver a utilizarlo.

**El cable del transformador no debe reponerse.** En este caso disponga de el en la basura apropiada o mándelo para su cambio al Servicio de reparaciones Märklin.

**Al conectar más de un transformador hay que atender las siguientes reglas de seguridad:**

- Antes de conectar artículos eléctricos (p.e. vías de toma-corriente, desvíos, señales, alumbrados, etc.) a un transformador hay que desenchufar siempre la corriente, sacando sus clavijas de los enchufes de todos los transformadores existentes.
- Las salidas de corriente da dos o varios transformadores

nunca deben de ser conectadas entre si véase ilustración.



**¡Atención: peligro la seguridad!**

En caso de que se llegaran a unir además de los bornes marrones (masa) también los amarillos o los rojos de dos o más transformadores podrían surgir situaciones de peligro de muerte. Si uno de estos transformadores estuviera todavía enchufado a la red eléctrica se encuentra todo el voltaje eléctrico en las puntas de las clavijas de enchufe de los otros transformadores.



### **A tener absolutamente en cuenta:**

Las clavijas de enchufe de los transformadores deben de estar colocados siempre juntos en una caja de enchufes múltiples. La conexión de los transformadores a la red eléctrica o su desconexión de la red se efectuará únicamente con el enchufe de la caja múltiple.

- Puntos de consumo eléctrico (p.e. vías de toma-corriente, desvíos, señales, alumbrados, etc.) no se deben de conectar nunca a dos o más transformadores, ya que puede surgir en este caso la situación de peligro descrita anteriormente.

### **Advertencia:**

Dois o más artículos electromagnéticos que estén conectados juntos a un relé o a una vía de contacto no deben de abastecerse nunca de transformadores distintos.

- **¡No tocar nunca las puntas metálicas de la clavija del enchufe de un transformador hasta que toda la instalación no se encuentre apagada y sin corriente, es decir, todos los transformadores deben desconectarse de la red eléctrica!**
- ¡Una locomotora nunca debe quedarse parada durante tiempo en el punto de separación de dos circuitos eléctricos abastecidos con transformadores de corriente alterna!

## 2. Conexión del transformador

¡Antes de conectar su transformador a la instalación de vías de su maqueta de trenes, debe asegurarse que todos los transformadores de la maqueta se encuentren desconectados de la red eléctrica!

### Aplicación

- Funcionamiento con corriente alterna Märklin H0 o 1
- Conexión convencional desvíos o señales
- Conexión convencional iluminaciones de maquetas

### Conexión del transformador 32 W a una instalación Märklin H0

Dentro del sistema Märklin existen las siguientes posibilidades de toma corriente:

Vías toma corriente

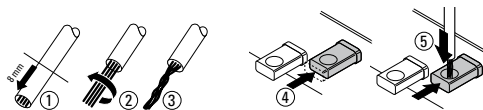
Vía K : 2290, 2292

Este previsto para casa transformador que se utilice como mando, un vía toma corriente 2292.

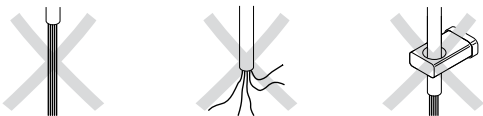
Vía C : 74046, 74040

Este previsto para casa transformador que se utilice como mando, un set de interferencias de radio 74046.

### Preparar los cablecillos y conexión



### Detalles a observar



Conectar el cablecillo rojo de la vía toma corriente al borne rojo («B» = corriente de tracción) del Transformer 32 W. A continuación conectar el cablecillo marrón de la vía toma corriente al borne marrón («0» = masa) del Transformer (véase ilustración 1, página 58).



### ¡Atención!

los cablecillos de conexiones a las vías no deberán de introducirse NUNCA en los enchufes de la red eléctrica. ¡Es absolutamente necesario que Vd. indique estos peligros a sus hijos!

## Múltiples tomas de corriente

Cuando se trate de tableros medianos y grandes es necesario colocar varias tomas de corriente. Recomendamos instalar una vía de toma corriente en cada 2 a 3 metros de vía (véase ilustración 2, página 58).

## Varios circuitos eléctricos

Para poder gobernar varias locomotoras individualmente, es necesario dividir el circuito de vías en varios sectores eléctricos por medio de los aislantes del carril central ( 7522 para vía K, 74030 para vía C). Cada sector eléctrico recibe su propio transformador 32 W para abastecer al menos un tramo de toma corriente. Por favor, observar bajo todos los conceptos las medidas de seguridad descritas anteriormente al usar varios transformadores (véase ilustración 5 y 6, página 60/61).

## Conexión del transformador 32 W a una instalación Märklin 1

El transformador 32 W está previsto solamente para el uso en espacios interiores secos.

Para la toma corriente de las vías Märklin 1 se usan los bornes de conexión 5654. (véase ilustración 3, página 59).

Este previsto para casa transformador que se utilice como mando, un set de interferencias de radio 104 770.

## Conectar los artículos electromagnéticos o iluminación

Iluminaciones para maquetas de trenes o artículos electromagnéticos como desvíos o los motores de las señales se conectan a la salida de 16 V alterna constante del transformador. Todos los transformadores descritos en

estas instrucciones tienen el par de salida (borne amarillo y marrón).

Las lamparitas de casitas y/o farolas se conectan directamente al borne amarillo «L» y al borne marrón «0» del transformador 32 W.

El gráfico de la ilustración 4 (página 59) muestra la conexión de las iluminaciones. Las de los motores de desvíos o señales se encuentran en las ilustraciones 7 y 8, página 62/63.

**Prestar atención:** las iluminaciones y los artículos electromagnéticos deben estar preparados para corriente alterna de 16 V.



**Un artículo magnético o un alumbrado no deben estar nunca unidos simultáneamente a dos transformadores.**

**En caso de que dos artículos magnéticos estén unidos a una sola vía de contacto o a un solo pupitre de mando, ambos artículos deben ser abastecidos por el mismo transformador.**

## 3. Manejo con el transformador

Tren miniatura con un transformador: enchufar la clavija a la red eléctrica de su domicilio.

Tren miniatura con varios transformadores: enchufar las clavijas de todos los transformadores a una regleta múltiple y de ésta con una sola clavija a la red. Si utiliza una regleta con interruptor encender / apagar, accionar también ésta.

## **Circulación con el transformador 32 W**

Girando el botón de mando de velocidad del transformador 32 W se modifica la velocidad de la locomotora.

Giro a la derecha – la locomotora acelera

Giro a la izquierda – la locomotora desacelera

Giro a la izquierda a la posición «0» la locomotora se para

Modificar el sentido de marcha

Si se gira el botón hacia la izquierda pasando de la posición «0» se cambia el sentido de marcha de la locomotora.

## **4. Cortocircuito o sobrecarga del transformador**

### **Seguro de sobrecarga**

Un relé térmico incorporado protege el transformador de los daños de sobrecarga o de cortocircuito. Todas las locomotoras se quedan paradas, ya no actúan los artículos magnéticos y se apagan todas las luces conectadas.

### **Recomendamos actuar de la forma siguiente:**

1. Sacar las clavijas de todos los transformadores de la red.
2. Localizar el cortocircuito en la instalación y remediarlo.
3. El relé térmico vuelve a conectarse automáticamente después de apróx. 1 minuto. Después de este tiempo se puede volver a poner en marcha todos los transformadores.

Si el transformador se vuelve a desconectar sin que hubiera cortocircuito, existe una sobrecarga del transformador. En este caso, es necesario disminuir la cantidad de artículos eléctricos conectados a ese transformador.

## **Otras indicaciones**

Todos los productos Märklin cumplen las condiciones de eliminación de parásitos al salir de fábrica. Un desgaste y/o una manutención defectuosa del material, así como no seguir las instrucciones de funcionamiento, pueden llegar a producir parásitos. Acerca de esta temática disponemos de unas hojas informativas que rogamos pedir.

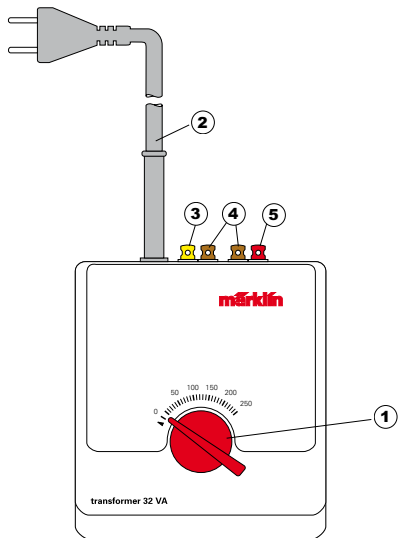
Encontrará los esquemas de conexiones propios de los diferentes modelos de desvíos y señales en cada producto.

## **Comprobación de la polaridad**

Cuando se instalen dos o más transformadores para sus respectivos circuitos eléctricos en una maqueta, una polaridad distinta entre los transformadores puede ser la causa de fuertes chispazos y formación de parásitos por el patín de las locomotoras al pasar encima de un punto de aislamiento del carril central entre dos circuitos eléctricos. En este caso se saca la clavija de uno de los dos transformadores de la red y se vuelve a enchufar dándole un giro de 180 grados.

## **Indice del contenuto**

- |  |           |
|--|-----------|
| <b>1. Avvertenze di sicurezza per il funzionamento dei trasformatori Märklin</b> | <b>38</b> |
| <b>2. Collegamento del Transformer</b>   | <b>41</b> |
| <b>3. Esercizio con il Transformer</b>   | <b>42</b> |
| <b>4. Corto circuito oppure sovraccarico di un trasformatori</b>                 | <b>43</b> |



- 1 – Regolatore di marcia  
 2 – Cavo di collegamento alla rete elettrica  
 3 – Morsetto di connessione giallo («L» = corrente di illuminazione)  
 4 – Morsetto di connessione marrone («0» = connessione di massa)  
 5 – Morsetto di connessione rosso («B» = corrente di trazione)

**Non adatto ai bambini sotto i 15 anni.**

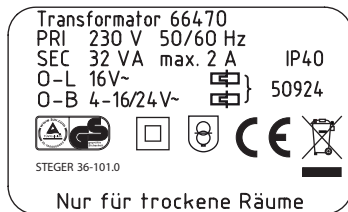
**Durante lo svolgimento del gioco il trasformatore non deve essere spostato. Non si trasporti mai il trasformatore, nelle condizioni di disattivazione, mediante appiglio al cavo di connessione alla rete elettrica.**

**1. Avvertenze di sicurezza per il funzionamento dei trasformatori Märklin**

**Leggete assolutamente le seguenti avvertenze di sicurezza prima del primo impiego di un trasformatore Märklin:**

- Tutti i trasformatori devono venire collegati solamente ad una presa della rete con la tensione di rete assegnata sulla targa delle caratteristiche del trasformatore.

Esempio: targa di serie del trasformatore da 230 volt.



- Il trasformatore è predisposto esclusivamente per l'impiego in ambienti chiusi.
- Montate il trasformatore su un supporto fisso. Non mettetelo mai in funzione sopra un supporto che sia umido oppure facilmente infiammabile.
- Il trasformatore non è affatto un giocattolo. Esso serve soltanto al comando dell'impianto ferroviario in miniatura.
- In occasione del trasporto del trasformatore, questo non deve mai venire sorretto dal cavo di connessione alla rete elettrica. Prima del trasporto, si lasci raffreddare il trasformatore, qualora esso fosse in funzione.
- Verificate a intervalli regolari le condizioni del conduttore per la rete ed anche l'involucro del trasformatore per i danneggiamenti. Questa verifica visiva dovrà essere eseguita soltanto allorché le spine di rete di tutti i trasformatori che si trovano in esercizio siano state distaccate dalle prese a innesto della rete domestica. Nel caso del più piccolo sospetto di un danneggiamento, tale trasformatore dovrà venire impiegato nuovamente soltanto dopo un controllo generale ed una riparazione tramite un laboratorio specializzato (ad es. il Servizio Riparazioni Märklin).

**Il conduttore di rete dei trasformatori non deve venire**

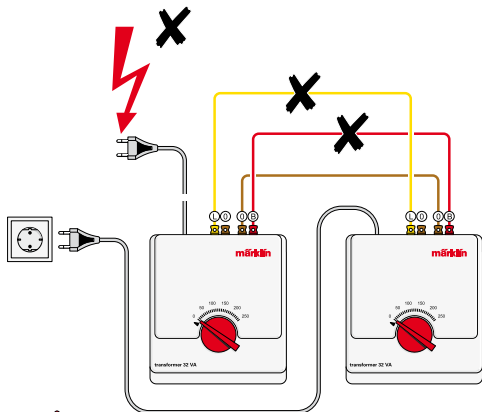
**sostituito.** In questo caso vogliate provvedere ad uno smaltimento da specialisti oppure inviate tale trasformatore al Servizio Riparazioni Märklin per la sostituzione.

**In caso di collegamento di più di un trasformatore i devono sempre osservare le seguenti regole di sicurezza:**

- Al momento del collegamento di utilizzatori elettrici

(ad esempio connessione alle rotaie, deviatori, segnali, illuminazioni, ecc.) ad un trasformatore, le spine di rete di tutti i trasformatori a disposizione devono sempre venire preventivamente staccate dalle prese.

- Le uscite della tensione alternata di due o più trasformatori non devono mai venire connesse tra loro.



**Attenzione, rischio per la sicurezza!**

Qualora, oltre al collegamento di massa di colore marrone, vengano connesse tra loro anche le uscite di tensione alternata, di colore giallo oppure rosso,

di due o più trasformatori, in casi sfavorevoli si verifica in tal modo un pericolo di vita. Qualora una spina di rete di questi trasformatori si trovi in una presa della rete, in tal caso sulle parti scoperte delle spine di rete degli altri trasformatori si trova applicata una tensione alternata pericolosa.

### **Da rispettare incondizionatamente:**

Le spine di rete di numerosi trasformatori dovrebbero pertanto venire sempre collegate assieme in un'unica piastra di derivazione. La connessione dei trasformatori alla rete oppure il distacco dei trasformatori dalla rete deve sempre avvenire solamente tramite la spina di rete della piastra di derivazione!

- Gli utilizzatori elettrici (ad esempio connessione alle rotaie, deviatori, segnali, illuminazioni, ecc.) non devono mai venire collegati contemporaneamente a due o più trasformatori, poiché in questo caso si manifesta il pericolo sopra descritto.

### **Avvertenza:**

Anche due o più apparati elettromagnetici, che vengono collegati assieme ad uno stesso commutatore oppure ad un solo binario di commutazione, non devono essere alimentati da differenti trasformatori.

- **Non toccate con mano le parti metalliche scoperte di una spina di rete, prima che tutto quanto l'impianto sia privo di corrente, vale a dire che tutti i trasformatori devono essere distaccati dalla rete!**
- Nel funzionamento tradizionale con trasformatori a tensione alternata, una locomotiva non deve mai venire lasciata permanentemente in sosta sopra il punto di sezionamento tra due circuiti di alimentazione!



## 2. Collegamento del Transformer

Prima del collegamento del Transformer ad un impianto di ferrovia in miniatura, verificate anche effettivamente che tutte le spine di rete di tutti i trasformatori della ferrovia in miniatura siano distaccate dalle prese a innesto della rete domestica!

### Possibilità di impiego dei differenti trasformatori

Esercizio di marcia con tensione alternata Märklin H0 oppure 1 Collegamento tradizionale di azionamenti per deviatori oppure per segnal.

Collegamento tradizionale di illuminazioni per ferrovia in miniatura.

### Collegamento del Transformer da 32 W agli impianti Märklin H0

Nel Märklin H0 si hanno a disposizione le seguenti possibilità di collegamento:

Binari di alimentazione

Binario K: 2290, 2292.

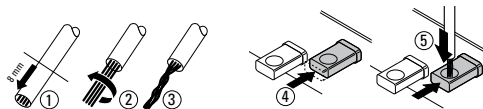
Per ciascun Transformer impiegato come regolatore di marcia si deve prevedere 1 corredo binari di alimentazione 2292.

Corredi di collegamento

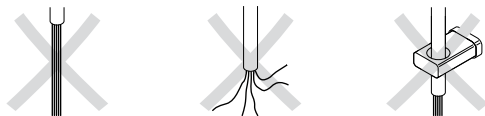
Binario C: 74046, 74040

Per ciascun Transformer impiegato come regolatore di marcia si deve prevedere 1 corredo antidisturbi 74046.

## Preparazione e collegamento dei cavi



### Prestare attenzione a questori



Collegate il cavetto rosso del conduttore centrale del binario di alimentazione con il morsetto rosso («B» = corrente di trazione) del Transformer 32 W. Collegate successivamente il cavetto marrone di massa dal binario di alimentazione col morsetto marrone («0» = massa) del Transformer 32 W (Figura 1, pagina 58).



**Attenzione! I cavetti di collegamento non devono mai venire inseriti in una presa da innesto di rete. Avvisate assolutamente i Vostri bambini su questo pericolo!**

## Numerosi binari di alimentazione

In caso di impianti medi e grandi l'alimentazione di tensione dev'essere molteplice. Noi suggeriamo di inserire un binario di alimentazione ogni 2 o 3 metri di sviluppo dei binari. (Figura 2, pagina 58).

## Numerosi circuiti di binario

Per poter comandare singolarmente molte locomotive, l'impianto deve essere suddiviso in numerosi circuiti di binario tramite l'installazione di isolatori del conduttore centrale (7522 per binari K, 74030 per binari C). Ciascun circuito di binario ha un proprio trasformatore 32 W con almeno una connessione della corrente di trazione. Vi preghiamo di rispettare assolutamente le avvertenze di sicurezza sopra menzionate in caso di utilizzo di numerosi trasformatori (Figure 5 e 6, pagina 60/61).

## Collegamento dei trasformatori da 32 W agli impianti Märklin 1

Il trasformatore 32 W è adatto solo per il funzionamento in luoghi asciutti.

Nel caso dei binari Märklin 1, per l'applicazione della tensione di alimentazione viene impiegato il corredo di morsetti di collegamento 5654 (Figura 3, pagina 59).

Per ciascun trasformatore impiegato come regolatore di marcia si deve prevedere 1 corredo antidisturbi 104 770.

## Collegamento di lampadine o apparati elettromagnetici

Le lampadine per ferrovia in miniatura o gli apparati elettromagnetici come gli azionamenti per deviatori o per segnali

vengono collegati all'uscita di tensione alternata costante a 16 volt di un trasformatore. Tutti i trasformatori Märklin descritti in queste istruzioni possiedono una coppia di connessioni di tal genere (morsetti giallo + marrone).

Le lampadine della ferrovia in miniatura in edifici e/o in lampioni stradali vengono direttamente collegate ai morsetti giallo «L» e marrone «0» del trasformatore 32 W.

Lo schema per il collegamento di lampadine per ferrovia in miniatura potete trovarlo nella figura 4 pagina 59. Gli schemi per il collegamento di un dispositivo per deviatori o per segnali potete trovarlo nelle figure 7 e 8, pagina 62/63.

**Si presti assolutamente attenzione:** le lampadine per ferrovia in miniatura o gli apparati elettromagnetici collegati devono essere adatti per una tensione alternata di 16 volt.



**Uno stesso apparato elettromagnetico o una lampadina non devono mai venire collegati nello stesso tempo a due diversi trasformatori.**

**Qualora due apparati elettromagnetici siano collegati assieme a uno stesso binario di commutazione o quadro di comando, allora entrambi gli apparati elettromagnetici devono anche venire alimentati dallo stesso trasformatore.**

## 3. Esercizio con il trasformatore

Ferrovia in miniatura con un solo trasformatore: inserite la spina di rete nella presa ad innesto della rete domestica.

Ferrovia in miniatura con numerosi trasformatori: inserite la spina di rete della piastra di derivazione, alla quale sono collegati tutti i trasformatori, nella presa ad innesto della rete domestica. Qualora Voi utilizzate una piastra di derivazione

con interruttore acceso / spento, allora alla fine azionate anche questo interruttore.

### **Esercizio di marcia con il trasformatore da 32 W**

Tramite la rotazione del regolatore di marcia sul TRANSFORMER 32 W viene variata la velocità delle locomotive.

Rotazione verso destra – La locomotiva accelera

Rotazione verso sinistra – La locomotiva rallenta

Rotazione verso sinistra sulla posizione «0» – La locomotiva rimane ferma.

Modifica del senso di marcia:

Qualora il regolatore di marcia venga mosso verso sinistra oltre la posizione «0», nella locomotiva viene così commutata la direzione di marcia.

### **4. Corto circuito oppure sovraccarico di un trasformatore**

Protezione dal sovraccarico:

Un disgiuntore termico incorporato protegge il TRANSFORMER contro i guasti in caso di sovraccarico o di corto circuito. Le locomotive rimangono tutte ferme, gli apparati elettromagnetici non si possono più commutare e tutte le lampade collegate si spengono.

**i consiglia il seguente procedimento:**

1. Estrarre dalle prese della rete le spine di tutti i trasformatori impiegati.
2. Ricerca del corto circuito sull'impianto ed eliminazione di tale corto circuito.
3. Dopo circa un minuto il disgiuntore termico ritorna di nuovo in condizioni di funzionamento. Quando è trascor-

so questo lasso di tempo tutti i trasformatori possono venire nuovamente messi in funzione.

Qualora lo spegnimento del trasformatore si ripeta senza che si riesca a trovare un corto circuito, allora si è determinato un sovraccarico del trasformatore. In questo caso si deve diminuire il numero degli utilizzatori collegati a questo trasformatore.

### **Ulteriori avvertenze**

Tutti i prodotti Märklin al momento della fornitura corrispondono alle vigenti prescrizioni sull'eliminazione dei disturbi radio. Il consumo e/o la carenza di manutenzione dei materiali, così come un impiego non conforme alle istruzioni, possono portare a un incremento dei disturbi radio. Su questo complesso di argomenti è disponibile a richiesta un opuscolo di osservazioni.

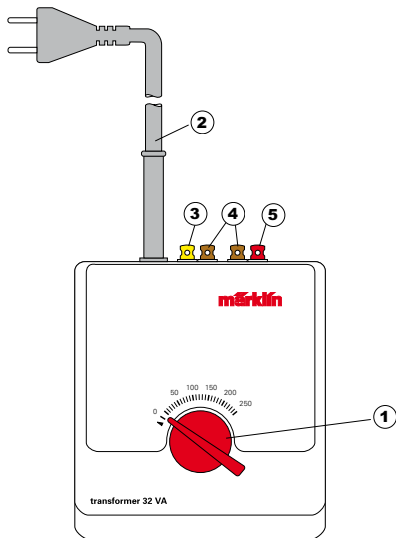
Gli schemi di collegamento validi in particolare per i differenti deviatori o segnali si prega di ricavarli dalle istruzioni accluse a questi prodotti.

### **Controllo della polarità**

Qualora due o più trasformatori regolatori di marcia vengono impiegati su uno stesso impianto per differenti circuiti di binario, in caso di differenti polarità dei trasformatori si può allora verificare una più intensa produzione di scintille al pattino della locomotiva in occasione del transito sul punto di sezionamento tra due circuiti di binario. In questo caso si deve estrarre dalla presa la spina di rete di uno dei due trasformatori e reinserirla di nuovo ruotata di 180 gradi.

## **Innehåll**

<b>1. Säkerhetsråd för drift med Märklins transformatorer</b>	<b>45</b>
<b>2. Anslutning av Transformern</b>	<b>48</b>
<b>3. Drift med Transformern</b>	<b>49</b>
<b>4. Kortslutning eller överbelastning av en Transformer</b>	<b>50</b>



- 1 – Körreglage
- 2 – Nätanslutningssladd
- 3 – Anslutningsklämma gul ("L" = belysningsström)
- 4 – Anslutningsklämma brun ("0" = jordanslutning)
- 5 – Anslutningsklämma röd ("B" = tågström)

**Ej lämplig för barn under 15 år.**

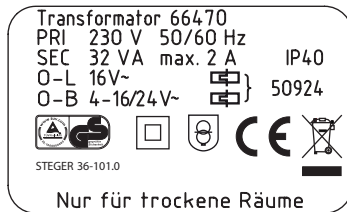
**Under tiden den används för körning får den inte flyttas. Har Transformern stängts av får den inte hållas i sladden när den flyttas.**

### 1. Säkerhetsråd för drift med Märklins transformatorer

**Innan Märklin transformatorn tas i bruk för första gången måste de följande säkerhetsråden läsas:**

- Alla transformatorer får endast anslutas till vägguttag med den på transformatorns typskylt angivna nätspänning.

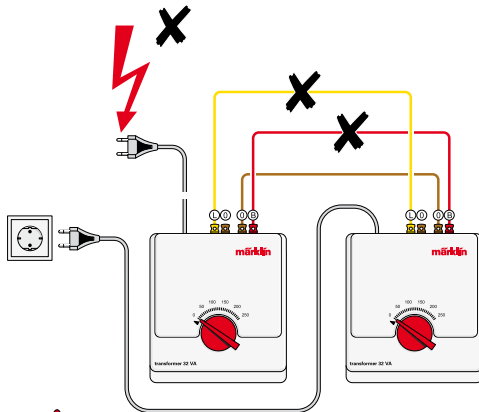
Exempel: Typskylt på 230 Volt transformatorn.



- Transformern är endast avsedd för användning inomhus.
- Transformern monteras på fast underlag. Använd aldrig Transformern på fuktigt eller lättantändligt underlag.
- Transformern är ingen leksak. Den är endast avsedd att styra modelljärnvägsanläggningen.
- När Transformern transporteras får den aldrig hållas i sladden. Om Transformern har använts måste den svalna innan den transporteras.
- Kontrollera regelbundet att såväl nätsladden som transformatorhöljet inte är skadade. Detta prov får endast göras när nätkontakterna för samtliga använda transformatorer har dragits ur vägguttaget. Vid minsta misstanke om att transformatorn kan vara skadad, får den endast återanvändas efter noggrann undersökning och reparation av fackman (t ex Märklin Reparationsservice). **Transformatorernas nätsladd får inte ersättas.** I detta fall ber vi om att transformatorn lämnas till ändamålsenlig återvinning eller skickas till Märklin Reparationsservice för byte.

**Vid anslutning av fler än en transformator måste alltid följande säkerhetsregler beaktas:**

- Vid anslutning av elektriska förbrukare (t ex spåranslutning, växlar, signaler, belysning etc.) till en transformator måste alltid först stickpropparna till samtliga befintliga transformatorer dras ur vägguttagen.
- Växelspänningsutgångar av två eller flera transformatorer får aldrig förbindas sinsemellan.



**OBS, säkerhetsrisk!**

Förbinds förutom den bruna jordförbindelsen även de gula eller röda växelspänningsutgångarna av två eller flera transformatorer sinsemellan, så finns vid ogynnsamma förhållanden fara för livet. Om en av dessa transformatorers stickproppar befinner sig i ett vägguttag, så föreligger farlig växelspanning på de blanka delarna av de andra transformatorernas stickproppar.

### **Måste beaktas:**

Stickpropparna av flera transformatorer måste därför alltid kopplas tillsammans i en förgreningsdosa. Transformatorernas anslutning till nätet eller transformatorernas urkoppling från nätet får endast ske via förgreningsdosans stickpropp!

- Elförbrukare (t ex spåranslutning, växlar, signaler, belysning etc.) får aldrig samtidigt anslutas till två eller flera transformatorer, eftersom i så fall ovannämnda risk föreligger.

### **OBS:**

Även två eller flera magnetartiklar, som ansluts tillsammans till en manöverställare eller kopplingsskeno, får inte försörjas via två olika transformatorer.

- **Rör aldrig vid stickproppens blanka metalldelar så länge inte hela anläggningen är strömlös, d v s samtliga transformatorer måste kopplas bort från nätet!**
- Vid konventionell drift med växelspänningstransformatorer får ett lok aldrig avställas permanent på separationsstället mellan två strömkretsar!

## 2. Anslutning av Transformern

Försäkra dig om att samtliga nätkontakter för alla modell-järnvägstransformatorer verkligen har dragits ur vägguttaget innan du ansluter Transformern till modelljärnvägsanläggningen!

### De olika transformatorernas insatsmöjligheter

- Körning med Växelspänning Märklin H0 eller 1
- Konventionell anslutning av växe eller signaldrivningar
- Konventionell anslutning av modelljärnvägsbelysning

### Anslutning av Transformer 32 W till Märklin H0

Hos Märklin-H0 finns följande anslutningsmöjligheter:

#### Anslutningsskenor

K-Skena: 2290, 2292

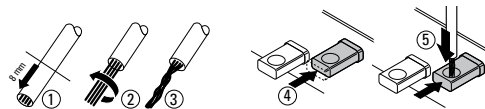
För varje transformator som används måste en avstörningsenhet K-Skena 2292 inkopplas.

#### Anslutningsset

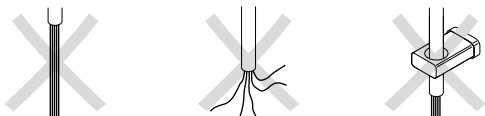
C-Skena: 74046, 74040

För varje transformator som används måste en avstörningsenhet 74046 inkopplas.

### Ledningen prepareras och ansluts



### Observera därvid



Anslutningsskenans röda mittledarledning förbinds med den röda klämman ("B" = tågström) av Transformer 32 W. Därefter förbinds anslutningsskenans bruna jordledning med den bruna klämman ("0" = jord) av Transformer 32 W (Ritning 1, sida 59)



### OBS!

Anslutningsledningarna får aldrig sättas i ett nätuttag. Denna fara måste du absolut tala om för dina barn!



## Flera anslutningskenor

Vid mellanstora och större anläggningar måste spänningsförsörjningen ske flera gånger. Vi rekommenderar en anslutningskena för varje 2 till 3 m spårlängd (Ritning 2, sida 58).

## Flera strömkretsar

För att kunna styra flera lok separat måste anläggningen genom inmontering av mittledarisoleringar (5922 för K-skenor, 62/63030 för C-skenor) delas upp i flera strömkretsar. Varje strömkrets förses med en egen Transformer 32 W med minst en tågströmanslutning. Vid användning av flera transformatorer är det absolut nödvändigt att beakta ovannämnda säkerhetsråd (Ritning 5 och 6, sida 60/61).

## Anslutning av Transformer 32 W till Märklin 1-anläggningar

Transformer 32 W är endast avsedd för användning i torra utrymmen.

För Märklin 1-skenor används till inmatning av försörjningsspänningen satsen med anslutningsklämmor 5654. (Ritning 3, sida 59).

För varje transformator som används måste en avstörningsenhet 104 770 inkopplas.

## Anslutning av lampor eller magnetartiklar

Modelljärnväglampor eller magnetartiklar som växel- eller signaldrivningar ansluts till den konstanta 16 Volt- växelspanningsutgången på Transformern. Alla i denna bruksanvisning beskrivna Märklin transformatorer har ett sådant anslutningspar (gul + brun klämma).

Modelljärnväglampor i hus och/eller gatlyktor ansluts direkt till Transformer 32 W gula "L"-klämma och bruna "O"-klämma.

Grafiken till anslutning av modelljärnväglampor finns på ritning 4 sida 59. Grafiken till anslutning av växel- eller signaldrivning finns på ritningarna 7 och 8, sida 62/63.

**OBS beakta:** De anslutna modelljärnväglamporna eller magnetartiklarna måste vara lämpliga för växelspanning på 16 Volt.

En magnetartikel eller en lampa får aldrig samtidigt anslutas till två olika transformatorer.



En magnetartikel eller en lampa får aldrig samtidigt anslutas till två olika transformatorer.

Ansluts två magnetartiklar tillsammans till en kopplingskena eller en manöverpult, måste båda magnetartiklarna även försörjas av samma transformator.

## 3. Drift med Transformern

Modelljärnväg med en transformator: Sätt nätkontakten i vägguttaget.

Modelljärnvägar med flera transformatorer: Sätt grenuttagets kontakt, som alla transformatorer är anslutna till, i vägguttaget. Används ett grenuttag med till/frånbrytare används även denna brytare.

## Körning med Transformer 32 W

Genom vridning av korreglaget på Transformer 32 W ändras lokets hastighet.

Vridning åt höger – loket kör snabbare

Vridning åt vänster – loket kör saktare

Vridning åt vänster på ställning "0" – loket stannar.

Körriktningsändring

Vrids körreglaget åt vänster, förbi ställning "0" omkopplas lokets körriktning.

#### **4. Kortslutning eller överbelastning av en Transformer**

Överlastskydd

En inbyggd termisk brytare skyddar Transformern mot skador vid överbelastning eller kortslutning. Samtliga loken stannar, magnetartiklarna kan ej längre kopplas och alla tillkopplade lampor släcks.

**Följande tillvägagångssätt rekommenderas:**

1. Drag stickpropparna av samtliga använda transformatorer ur vägguttagen.
2. Sök efter orsaken för kortslutningen på anläggningen och åtgärda denna.
3. Efter ca 1 minut kopplar termobrytaren åter till driftställandet. Efter denna tidsrymd kan samtliga Transformers åter tas i drift.

Om Transformern frånkopplas utan att en kortslutning kan hittas, beror detta på överbelastning av Transformern. I detta fall måste antalet till Transformern anslutna förbrukare reduceras.

#### **Fler råd**

Vid leverans motsvarar samtliga Märklinprodukter de gängse föreskrifterna om störningsskydd. Slitage och/eller bristfälligt underhåll av materialet, eller om det används på icke avsett sätt, kan detta medöra radiostörningar. Till detta tema kan en informationsfolder rekvireras.

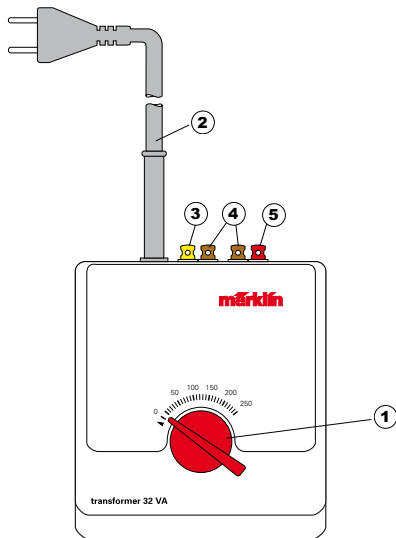
Det speciella anslutnings-schemat som gäller för de olika växlarna eller signalerna finns i bruksanvisningen till dessa produkter.

#### **Prövning av polariteten**

Om två eller flera körtransformatorer för olika strömkretsar sätts in på anläggningen, kan vid olika polariteter hos transformatorerna, ökad gnistbildning uppstå när lokens släpsko kör över skärningspunkten mellan två strömkretsar. I detta fall måste stickproppen av en av transformatorerna dras ur vägguttaget. Därefter återinsätts stickproppen vänd 180 grader.

## **Inholdsfortegnelse**

<b>1. Sikkerhedshenvisninger til drift af Märklin transformatorer</b>	<b>52</b>
<b>2. Tilslutning af transformatoren</b>	<b>55</b>
<b>3. Drift med transformatoren</b>	<b>56</b>
<b>4. Kortslutning eller overbelastning af en transformator</b>	<b>57</b>



- 1 – Kørselsregulator  
 2 – Nettilslutningsledning  
 3 – Tilslutningsklemme gul („L“ = belysningsstrøm)  
 4 – Tilslutningsklemme brun („0“ = steltilslutning)  
 5 – Tilslutningsklemme rød („B“ = kørestrøm)

Ikke egnet til børn under 15 år.

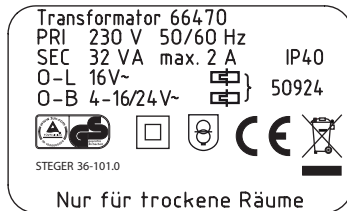
Transformeren må ikke bevæges under driften. Transporter aldrig transformeren i slukket tilstand ved at holde den i netledningen.

### 1. Sikkerhedshenvisninger til drift af Märklin transformatorer

Det er ubetinget vigtigt at læse følgende sikkerhedshenvisninger inden første anvendelse af en Märklin transformator:

- Alle transformatorer må kun tilsluttes en netstikkontakt med den på transformatorens typeskilt angivne netspænding.

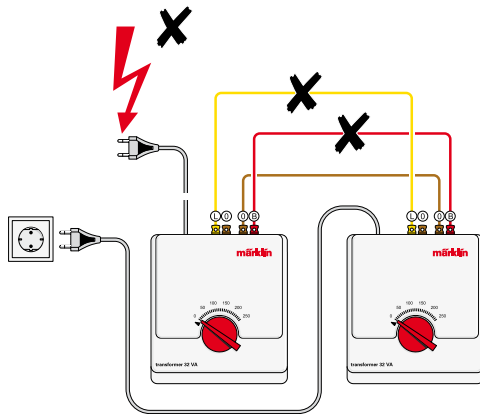
Eksempel: 230 volt-transformatorens typeskilt.



- Transformeren er udelukkende beregnet til indendørs brug.
- Monter transformeren på et fast underlag. Anvend aldrig transformeren på et underlag, der er fugtigt eller let antændeligt.
- Transformeren er ikke noget legetøj. Den er kun beregnet til styring af modelbaneanlægget.
- Ved transport af transformeren må denne aldrig holdes i netledningen. Lad transformeren afkøle inden transporten, hvis den har været i drift.
- Kontrollér regelmæssigt netledningen og trafohuset for beskadigelser. Denne visuelle kontrol må kun foretages, når netstikket på alle anvendte transformatorer er taget ud af husets netstikdåser. Ved den mindste mistanke om beskadigelse må transformeren først anvendes igen efter en grundig afprøvning og reparation hos et autoriseret værksted (f.eks. Märklins reparatonservice). **Netledningerne på transformatorerne må ikke udskiftes.** Sørg i dette tilfælde for korrekt bortskaffelse eller send transformatorerne til udskiftning hos Märklins reparatonservice.

**Ved tilslutning af mere end én transformator skal følgende sikkerhedsregler altid iagttages:**

- Ved tilslutning af elektriske strømforbrugere (Ex skinnetilslutning, sporskifter, signaler, belysning etc.) til en transformator skal man først trække alle stikkene til alle forhåndenværende transformatorer ud af stikkontakten!
- Vekselspændingsudgangene på sekundærsiden ved to eller flere transformatorer må aldrig forbindes med hinanden.



**Forsigtig, sikkerhedsrisiko!**

Hvis foruden den brune stelforbindelse også de gule og røde vekselspændingsudgange på to eller flere transformatorer er forbundet med hinanden, så vil det i ugunstige tilfælde være livsfarligt. Hvis der sidder et netstik fra disse transformatorer i en stikkontakt, så ligger der en farlig vekselspænding på de blanke dele af de andre transformatorer netstik.

### Læg ubetingede mærke til:

Netstikkene fra flere transformatorer skal derfor være fælles tilsluttet til en fordelerstikdåse. Tilslutning af transformatorerne til nettet eller adskillelsen af transformatorerne fra nettet må altid kun ske med fordelerdåsens netstik!

- Elektriske forbrugere (fx skinnertilslutning, sporskifter, signaler, belysning etc.) må aldrig samtidig tilsluttes to eller flere transformatorer, da der i dette tilfælde består den ovennævnte risiko.

### Bemærk:

Også to eller flere magnetartikler, der sammen bliver tilsluttet en kontakt eller til et kontaktspor, må ikke strømforsynes fra forskellige transformatorer.

- **Berør aldrig de blanke metaldele på et netstik, før hele anlægget er strømløst, det vil sige - alle - transformatorer skal være adskilte fra nettet!**
- Et lokomotiv må ved konventionel drift med vekselspændings-transformatorer aldrig fast henstilles på skillestedet mellem to strømkredse!

## 2. Tilslutning af transformatoren

Kontrollér, inden tilslutningen af transformatoren til modeljernbanen, om alle netstik til alle modelbane-transformatorer virkelig er fjernet fra husets netstikdåser!

### Anvendelsesmuligheder

Kørsel med veksel - spænding Märklin H0 eller 1  
Konventionel tilslutning af skiftespor- eller signaldrev  
Konventionel tilslutning af modelbane-belysning

### Tilslutning af transformer 32 W til Märklin H0

Märklin H0 står følgende tilslutningsmuligheder til rådighed:

Tilslutningsspor

K-spor: 2290, 2292

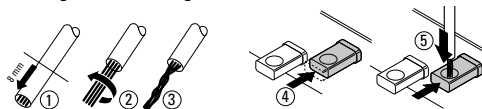
For hver transformator, der indsættes som kørekontrol, skal der anvendes 1 sæt radiostøj-K-spor 2292.

Funktionstilslutninger

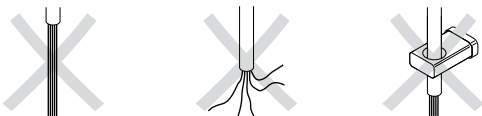
C-spor: 74046, 74040.

For hver transformator, der indsættes som kørekontrol, skal der anvendes 1 sæt radiostøj-beskyttelse 74046.

Ledning forberedes og tilsluttes



Læg her mærke til



Forbind den røde midterlederledning fra tilslutningssporet med den røde klemme („B” = kørestrøm) på Transformer 32 W. Forbind derefter den brune stelledning fra tilslutningssporet med den brune klemme („0” = stel) på Transformer 32 W (Tegning 1, side 58).



### Forsigtig!

Tilslutningskablerne må aldrig indsættes i en elstikdåse. Informer ubetinget Deres børn om denne fare!

### Flere tilslutningsspor

Ved mellemstore og større anlæg skal spændings-forsyningen ske flere steder. Vi anbefaler, at man indsætter et tilslutningsspor for hver 2 til 3 m skinnelængde (Tegning 2, side 59).

## Flere strømkredse

For at kunne styre flere lokomotiver enkeltvis, så må anlægget opdeles i flere strømkredse ved indbygning af midterleder-isoleringer (7522 til K-spor, 74030 til C-spor). Hver strømkreds får sin egen Transformator 32 W med mindst en kørestrømtilslutning. Læg ubetinget mærke til de ovenfor nævnte sikkerhedsråd ved anvendelse af flere transformatorer (Tegning 5 og 6, side 60/61).

## Tilslutning af transformator 32 W til Märklin 1-anlæg

Transformeren 32 W er kun egnet til anvendelse i tørre rum. Ved Märklin 1-spor bliver der til tilslutning af forsynings-spændingen anvendt tilslutnings-klemmesættet 5654 (Tegning 3, side 59).

For hver transformator, der indsættes som kørekontrol, skal der anvendes 1 sæt radiostøj-beskyttelse 104 770.

## Tilslutning af lamper eller magnetartikler

Modelbanelamper eller magnetartikler som f.eks. skiftespors- eller signaldrev bliver tilsluttet til den konstante 16 Volt vekselspændingsudgang på en transformator. Alle Märklin transformatorer, der er beskrevet i denne vejledning, er forsynet med sådanne tilslutninger (gul + brun klemme).

Modelbanelamper i huse og/eller gadelygter tilsluttes direkte til den gule „L“-klemme og den brune „0“-klemme på Transformator 32 W. Den vejledende figur for tilslutning af modelbanelamper findes på tegning 4, side 59. De vejledende figurer for tilslutning af et skiftesporsdrev eller signaldrev findes på tegning 7 og 8, side 62/63.

Følgende skal ubetinget iagttages: De tilsluttede modelbanelamper eller magnetartikler skal være egnet til 16 Volt vekselspænding.



**En magnetartikel eller en lampe må aldrig samtidigt tilsluttes to forskellige transformatorer.**

**Hvis to magnetartikler sammen tilsluttes et kontaktspor eller en kontrolpult, så skal begge magnetartikler også strømforsynes fra den samme transformator.**

## 3. Drift med transformatoren

Modelbane med én transformator: Sæt netstikket ind i husets netstikdåse.

Modelbane med flere transformatorer: Indsæt netstikket til fordelerstikdåsen, som alle transformatorerne er tilsluttet til, ind i husets netstikdåse. Hvis De anvender en fordelerstikdåse med tænd-/slukkontakt, skal denne kontakt desuden betjenes.

## Drift med transformator 32 W

Ved at dreje kørselsregulatoren på Transformator 32 W bliver lokomotivets hastighed ændret.

Drejning mod højre – loket kører hurtigere

Drejning mod venstre – loket kører langsommere

Drejning mod venstre til stilling „0“ – loket stopper.

Ændring af kørselsretning

Hvis kørselsregulatoren drejes mod venstre udover stillingen „0“, så ændres lokets kørselsretning.



#### **4. Kortslutning eller overbelastning af en transformator**

Overbelastnings beskyttelse:

En indbygget termokontakt beskytter Transformeren mod beskadigelser ved overbelastning eller kortslutning. Alle lokomotiverne bliver stående, magnetartiklerne kan ikke mere fungere, og alle tilsluttede lamper slukker.

##### **Følgende fremgangsmåde anbefales:**

1. Træk netstikkene til alle anvendte transformatorer ud af stikdåserne.
2. Søg efter kortslutningen på anlægget og fjern den.
3. Termokontakten går efter ca. 1 minut atter i normal driftstilstand. Efter udlobet af dette tidsinterval kan alle Transformere atter tages i brug.

Gentager Transformernes udkobling sig, uden at man kan finde en kortslutning, så foreligger der en overbelastning af Transformerne. I dette tilfælde må man reducere antallet af forbrugsartikler ved den pågældende Transformer.

#### **Øvrige henvisninger**

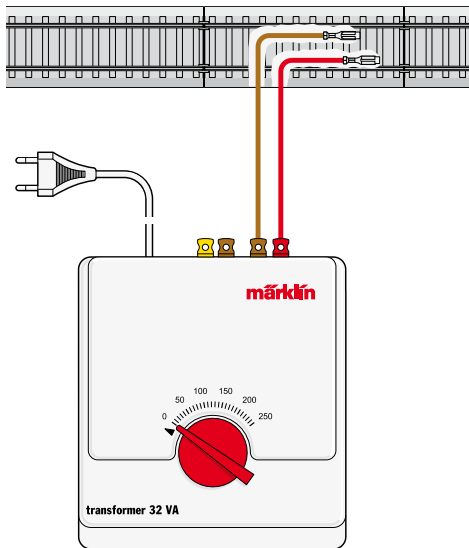
Alle Märklin-produkter opfylder ved udleveringen de pågældende forskrifter for radiostøjdæmpning. Slitage og/eller mangelfuld vedligeholdelse af materiellet samt en drift, der ikke følger vejledningen, kan føre til forstærkede radioforstyrrelser. Om dette emne kan man på forlangende få en folder.

Det tilslutningsdiagram, der er specielt beregnet til de forskellige skiftespor eller signaler, findes i de vejledninger, som leveres sammen med disse produkter.

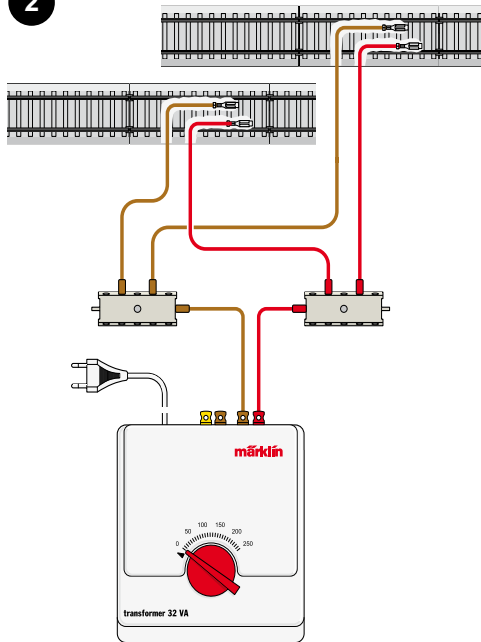
#### **Kontrol af polariteten**

Hvis to eller flere kørselstransformatorer til forskellige strømkredse bliver tilsluttet på et anlæg, så kan der ved forskellig polaritet på transformatorerne komme en forstærket gnistdannelse ved lokets slæbesko ved passage af skillestederne mellem to strømkredse. I dette tilfælde skal netstikket fra en af de to transformatorer trækkes ud af stikdåsen og efter at være drejet 180° sættes ind igen.

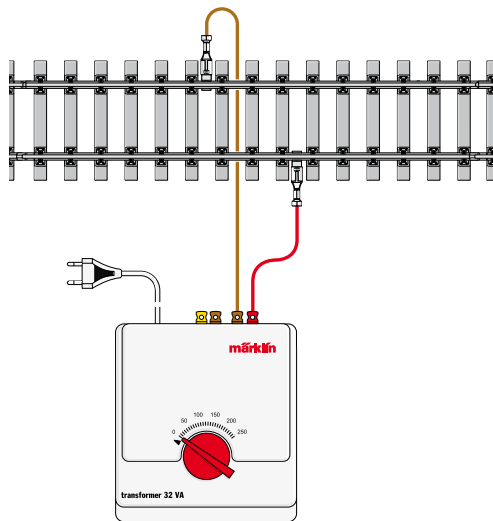
1



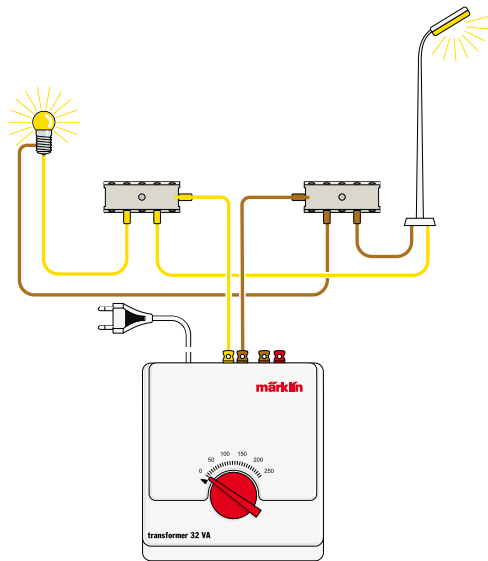
2



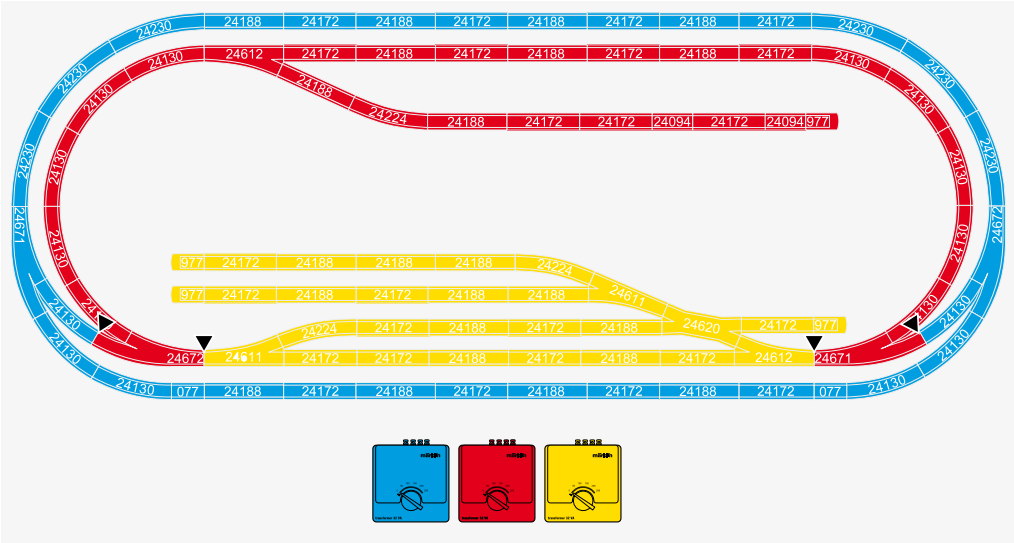
3



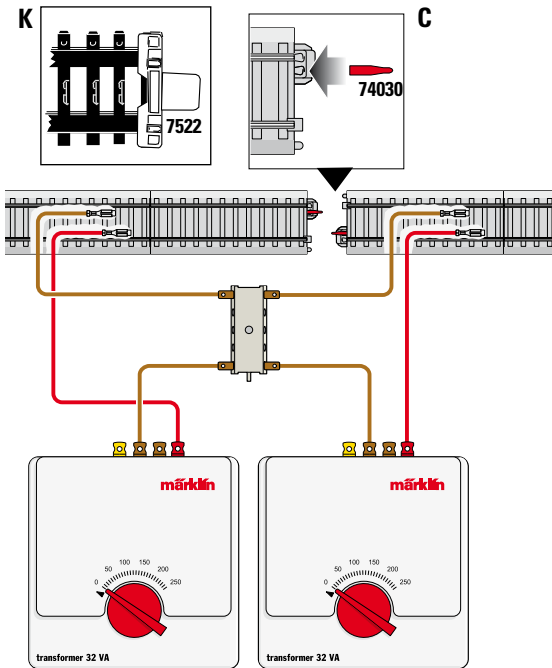
4



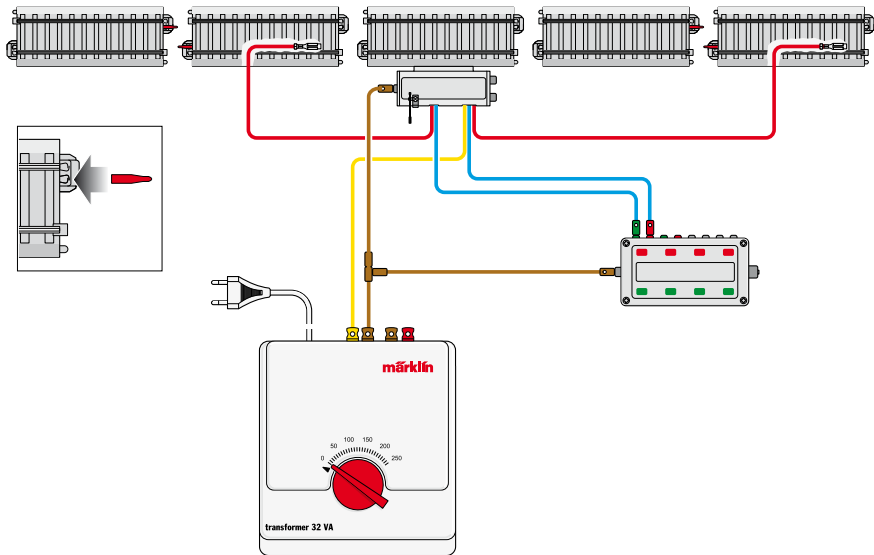
5



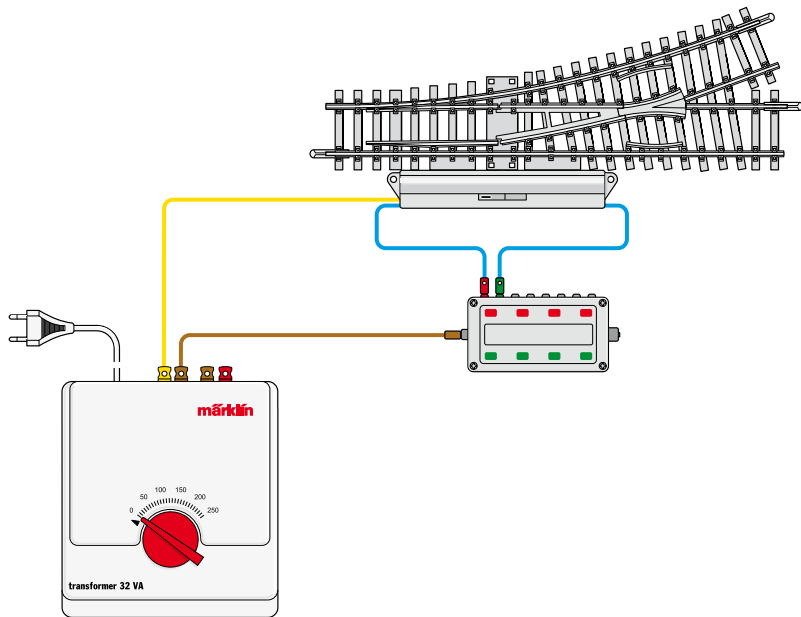
6



7



8



Gebr. Märklin & Cie. GmbH  
Stuttgarter Straße 55 - 57  
73033 Göppingen  
Deutschland  
[www.maerklin.com](http://www.maerklin.com)



  
[www.maerklin.com/en/imprint.html](http://www.maerklin.com/en/imprint.html)

173917/0411/Sm1Sg  
Änderungen vorbehalten  
© Gebr. Märklin & Cie. GmbH