

# POLIZEIREVIER »GOETHESTRASSE«

# FALLER®

»GOETHESTRASSE« POLICE STATION

COMMISSARIAT »GOETHESTRASSE«

POLITIEBUREAU »GOETHESTRASSE«

Art. Nr. 130910

**D**

Vor Beginn des Bastelns sollten Sie sich mit den Spritzlingen und der Anleitung vertraut machen. Sollte es einmal vorkommen, dass ein Teil im Bausatz fehlt, kreuzen Sie bitte das fehlende Teil in der Anleitung an und schicken Sie diese bitte an Fa. Gebr. FALLER GmbH, Abt. Kundendienst, kundendienst@faller.de, Kreuzstraße 9, 78148 Gütenbach. Sie erhalten dann umgehend Ersatz. In diesem Bausatz sind einige Kunststoffteile übrig.

**GB**

Before beginning with the assembly please familiarize yourself with the parts and read the instructions carefully. In case of missing parts please indicate these on the instructions leaflet with a circle and return the leaflet to Gebr. FALLER GmbH, kundendienst@faller.de, Kreuzstraße 9, D-78148 Gütenbach, Germany. You will receive the replacement by return. Some of the parts in this box are not needed to construct the model.

**F**

Avant de commencer le montage de votre maquette bien lire la notice et repérer les grappes. Si une pièce manque dans une boîte, cochez la pièce correspondante sur la notice et renvoyez-la-nous à Gebr. FALLER GmbH, kundendienst@faller.de, Kreuzstraße 9, D-78148 Gütenbach (R.F.A.). Nous vous ferons parvenir la pièce par retour. Dans cette boîte se trouvent quelques pièces qui ne seront pas utilisées pour le montage.

**NL**

Vóór het bouwen zou men de gietsukken en de handleiding moeten bestuderen. Indien onverhoopt een onderdeel aan het bouwpakket ontbreekt, gelieve men het ontbrekende deel in de handleiding aan te kruisen en deze te zenden aan Gebr. FALLER GmbH, kundendienst@faller.de, Kreuzstraße 9, D-78148 Gütenbach. U ontvangt dan omgaand en gratis het ontbrekende onderdeel. Van dit bouwpakket worden enkele kunststof delen niet gebruikt.

Für den Zusammenbau des Modells empfehlen wir folgende FALLER-Artikel (sind nicht im Bausatz enthalten):  
For the assembly of the kit we recommend following FALLER products (not included in the kit):  
Pour l'assemblage du modèle, nous vous recommandons les articles FALLER suivants (non inclus dans le kit):  
Om dit model te bouwen adviseren wij de volgende FALLER producten (maken geen deel uit van deze bouwset):



Art. Nr. 170492  
FALLER-EXPERT

Flüssigkleber in Plastikflasche mit Spezialkanüle für feinste Klebstoffdosierung.

Liquid cement in plastic bottle with canule for very fine dosage.

Colle liquide en bouteille plastique avec bec verseur pour un dosage précis.

Vloeibare lijm in plastic-flacon met doseerbuisje om nauwkeurig te lijmen.



Art. Nr. 170688  
SPEZIAL-SEITENSCHNEIDER

zum gratfreien Abtrennen von feinsten Spritzteilen.  
Nur für Polystyrol geeignet.

Special side cutter for cutting off ultra-fine moulded parts without burrs. Only suitable for polystyrene.

Pince coupante spéciale pour couper sans bavure les pièces miniatures moulées par injection. Convient uniquement au polystyrène.

Speciale zijkniptang voor het braamloos afknippen van de fijnste gietsukdelen. Alleen geschikt voor polystyrol.



<b>Inhalt</b>	Spritzlinge	1	1 x	4	1 x	7 AB	2 x	9 B	1 x	06-11	1 x
<b>Contents</b>	Sprues	2	1 x	5	1 x	8	2 x	10	1 x		
<b>Contenu</b>	Moulages										
<b>Inhoud</b>	Gietsukken	3 AB	1 x	6 AB	1 x	9 A	1 x	11	1 x		

Sa. Nr. 130 910 1

## 2 Anleitung 130910

Dieses Model kann mit verschiedenen Anbauwinkeln gebaut werden.

Entscheiden Sie sich vor Beginn des Bastelns für eine Variante.

Boden, Wände und Dach werden dem jeweiligen Winkel entsprechend zugeschnitten (siehe Skizze). Es können auch verschieden Winkel miteinander kombiniert werden.

### Notice n° 130910

Ce modèle peut se construire suivant différentes angles d'adjonction.

Avant de commencer la construction, décidez-vous en faveur d'une variante.

On découpe à dimensions le sol, les murs et le toit en fonction de l'angle choisi (voir croquis). On peut aussi combiner différents angles les uns avec les autres.

## Instructions 130910

This model can be built with different mounting angles.

Please choose your preferred variant prior to starting work at your model.

Floor, walls and roof must be cut to size in line with the angle used (see drawing). The combination of different angles is also possible.

### Handleiding 130910

Dit model kan met verschillende aanbouwhoeken gebouwd.

Beslis voordat u begint met bouwen welke variant u wilt.

Bodem, wanden en dak worden aan de desbetreffende hoek aangepast (zie schets). Tevens kunnen verschillende hoeken met elkaar worden gecombineerd.

	11/1	10/1	10/2	06-11	4/7	10/4	10/5					
100°								1/1	4/14 4/15	5/9 5/12		
90°								1/2	4/12 4/13	5/10 5/13		
80°								1/1	-	5/11 5/14		

## Fensterfolie

Die beiliegende Fensterfolie entsprechend der benötigten Größe ausschneiden und vorsichtig mit wenig Klebstoff auf die Rückseite der Fensterrahmen aufkleben.

## Window foil

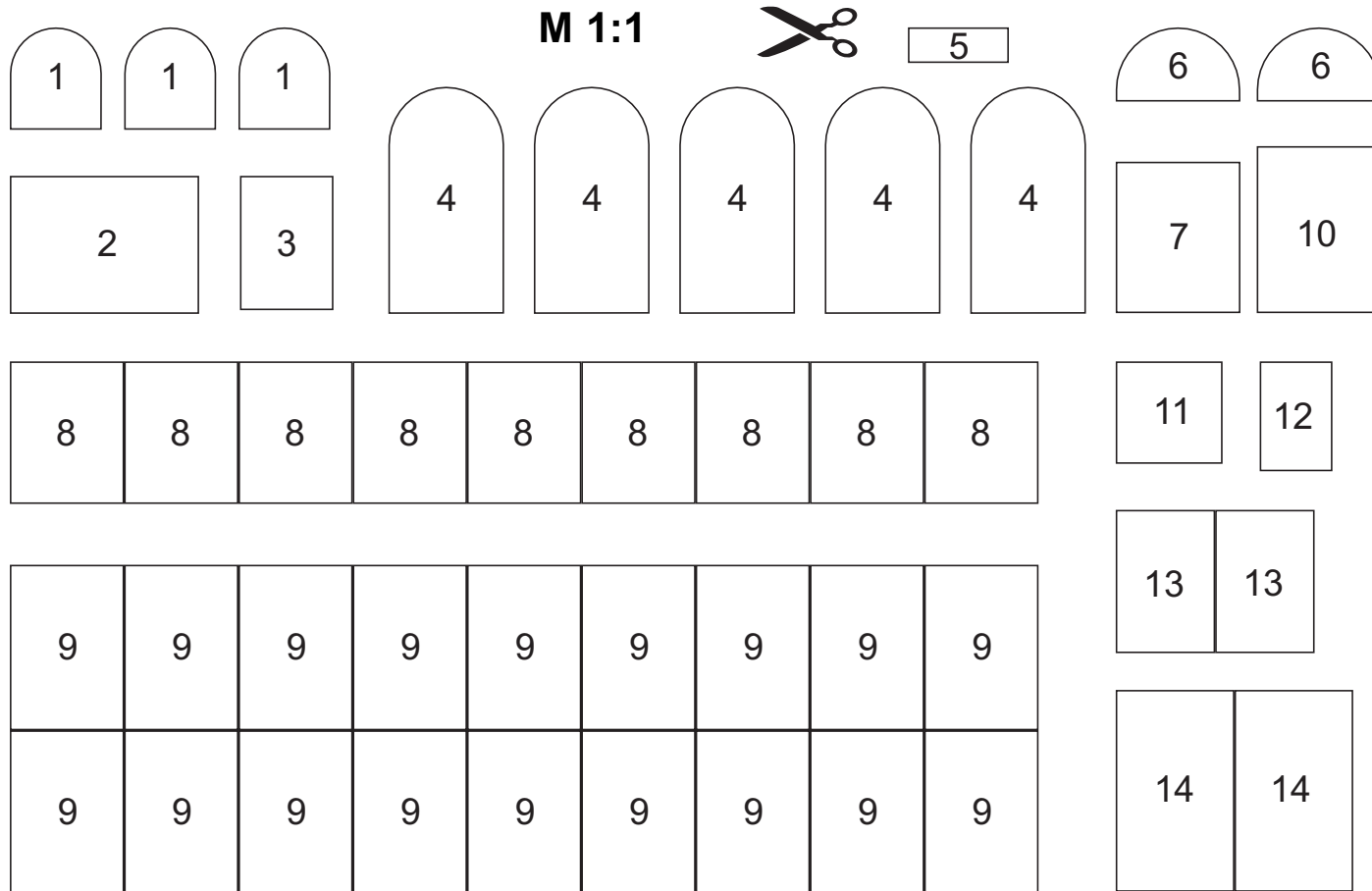
Cut the attached window foil according the illustrations and glue it carefully with a little glue to the rear side of the window frames.

## Feuille transparent pour fenêtres

Découper le feuille transparent pour fenêtres inclus d'après l'illustration. Coller proprement avec un peu de colle sur la face arrière du cadre des fenêtres.

## Vensterfolie

De meegeleverde vensterfolie conform de afbeeldingen uitknippen of uitsnijden en voorzichtig met een beetje lijm op de achterzijde van het raam plakken.



**4**

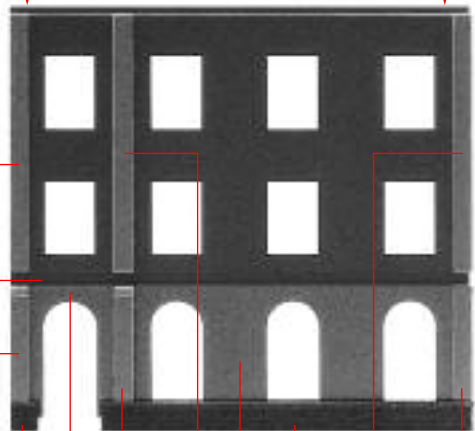
7/19 7/20 3/22 7/21



7/10

2/1

7/15



4/1

4/2

**(A)**

6/1

7/7

7/11

6/2

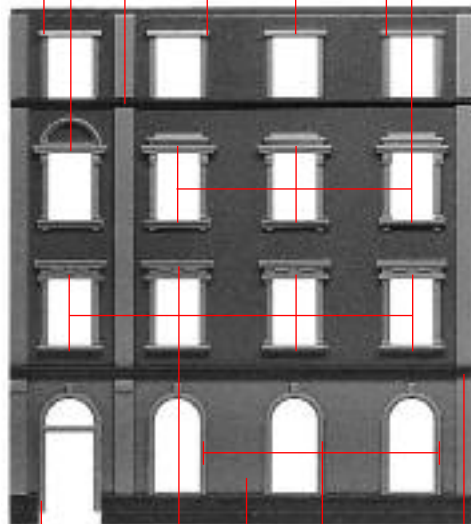
7/12

7/8

7/17 6/20

7/18 7/4

7/5



7/1

**(B)**

7/3

**(A)**

7/2

6/8

8/5

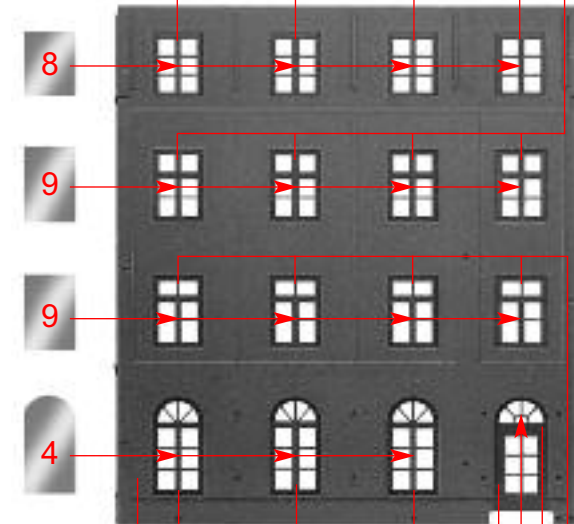
8/4

8

9

9

4



6

10

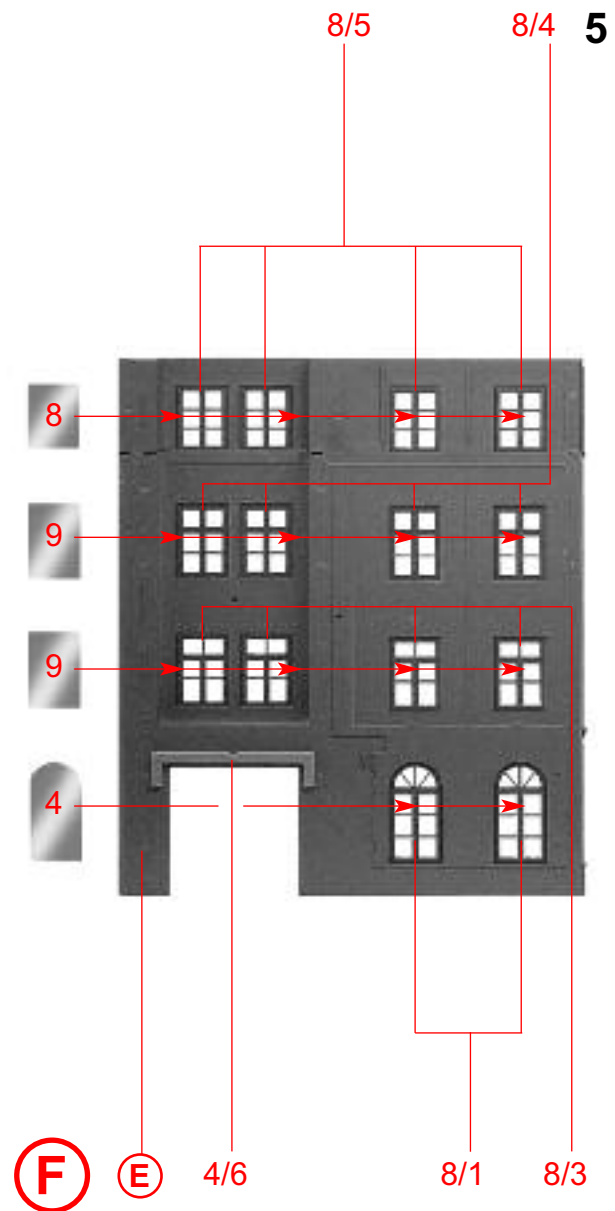
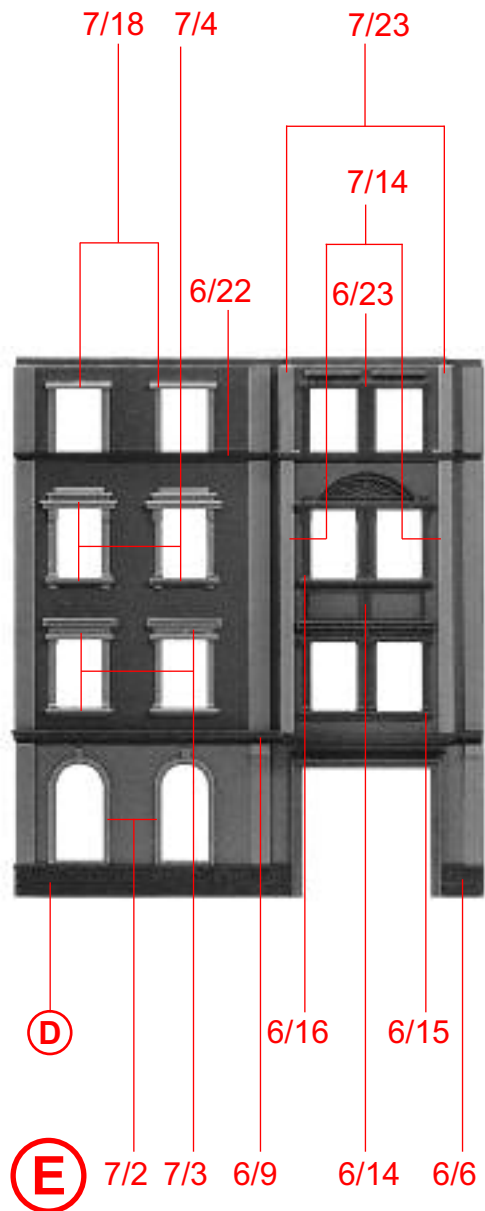
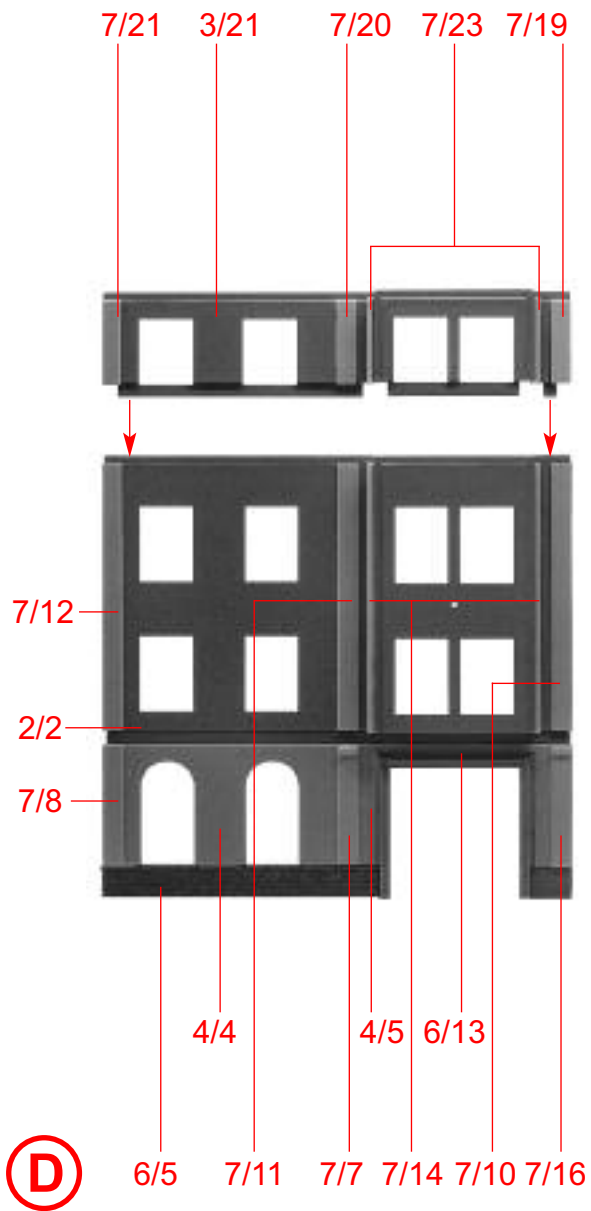
8/3

**(C)****(B)**

8/1

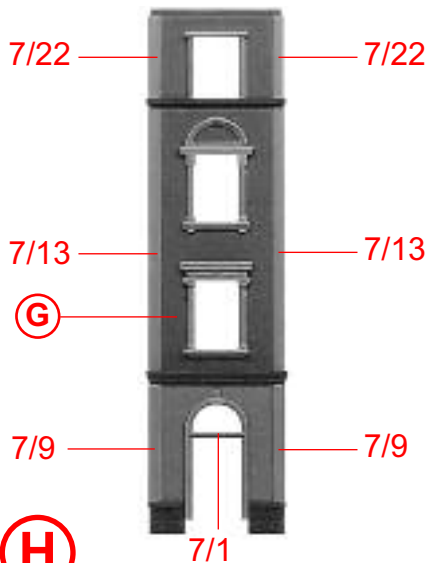
9/1

8/2



6

7/17



3/23

6/21

7/5

3/1

7/3

6/7

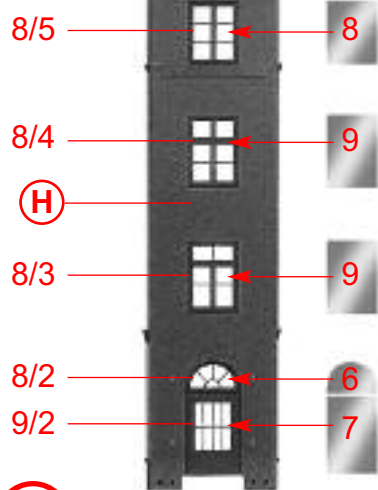
4/3

Ⓒ

6/3

6/4

Ⓒ

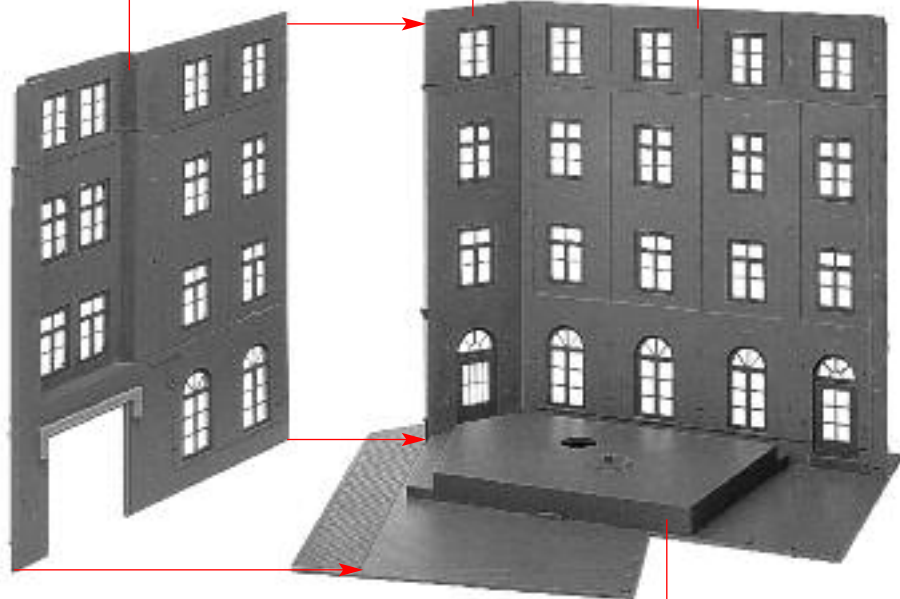


Ⓒ

Ⓒ

Ⓒ

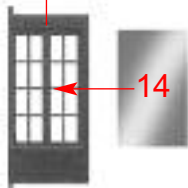
Ⓒ



Ⓒ

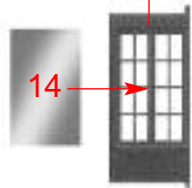
11/1

9/3



K

9/4



L

1/1



M

4/14

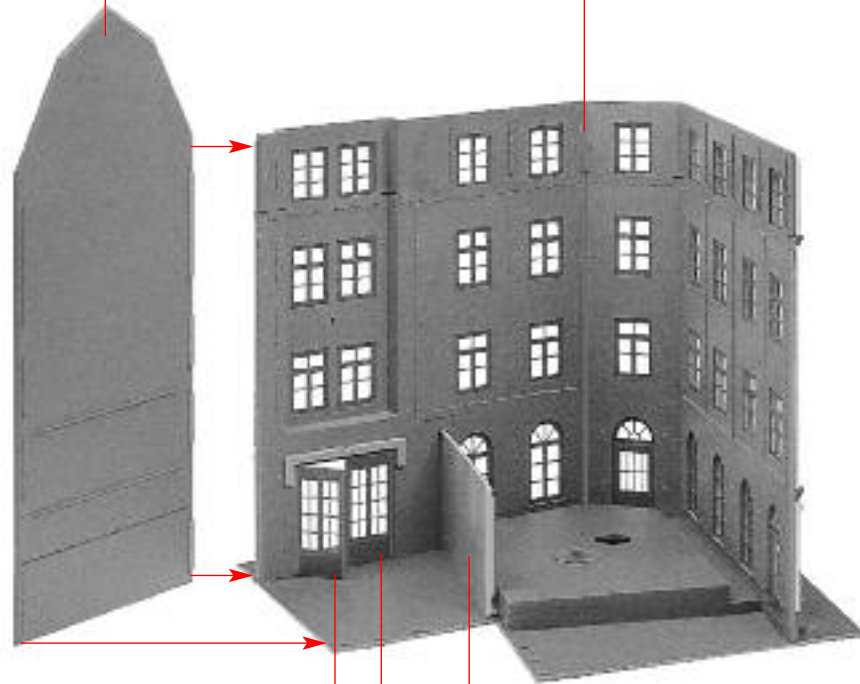
4/15



N

M

J

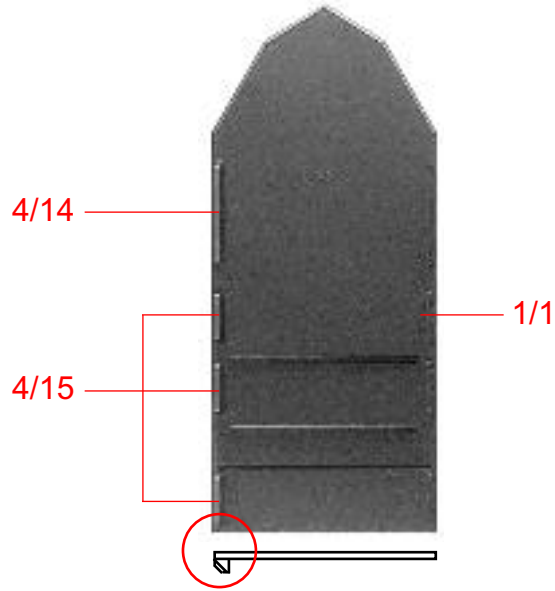


nicht kleben  
do not glue  
ne pas coller  
niet lijmen

K L

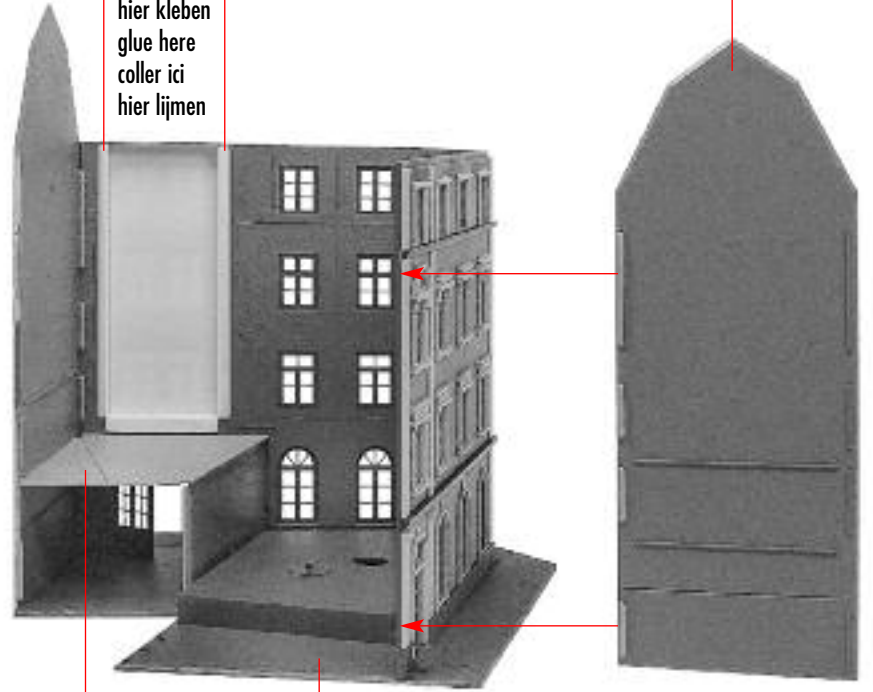
4/8

8



Papiermaske  
 Papermask  
 Masque  
 Masker **M2**

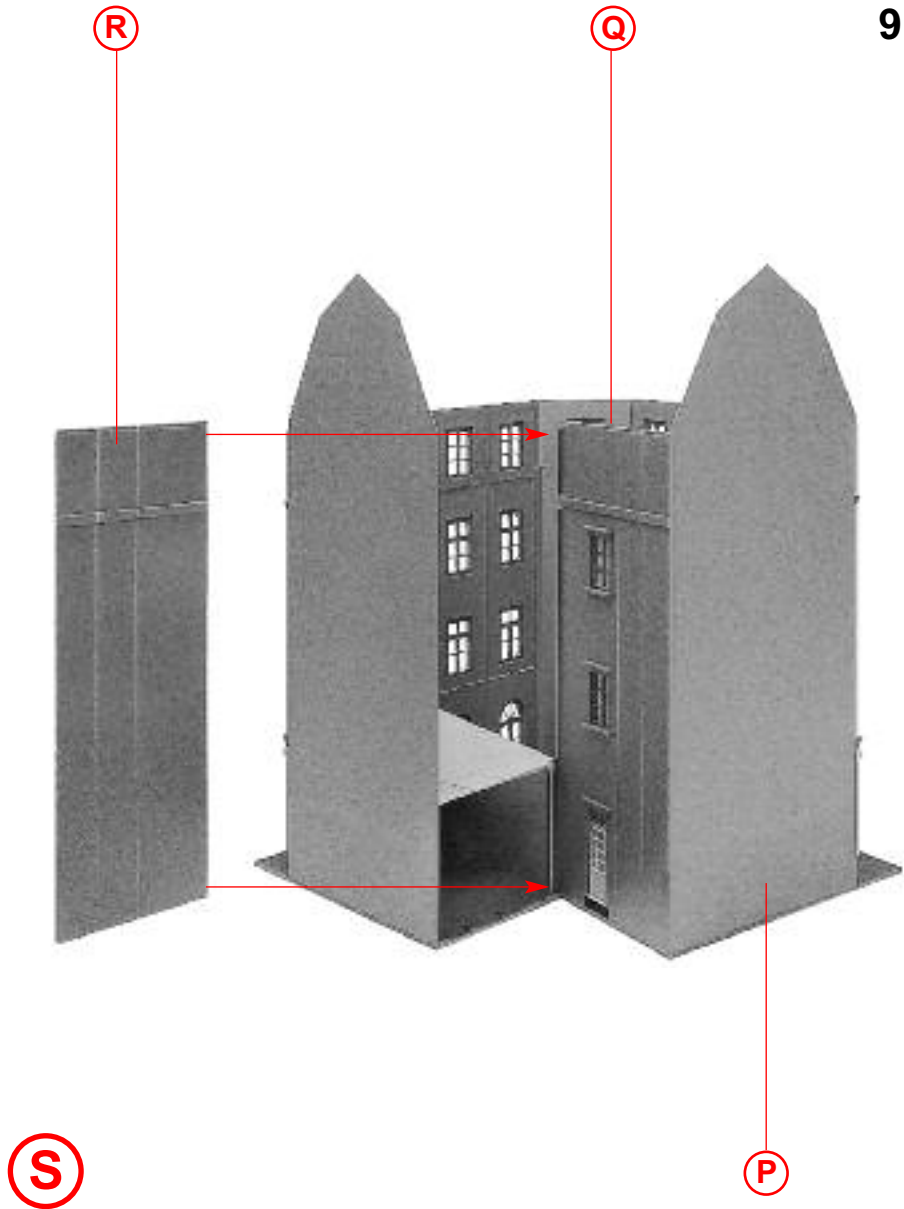
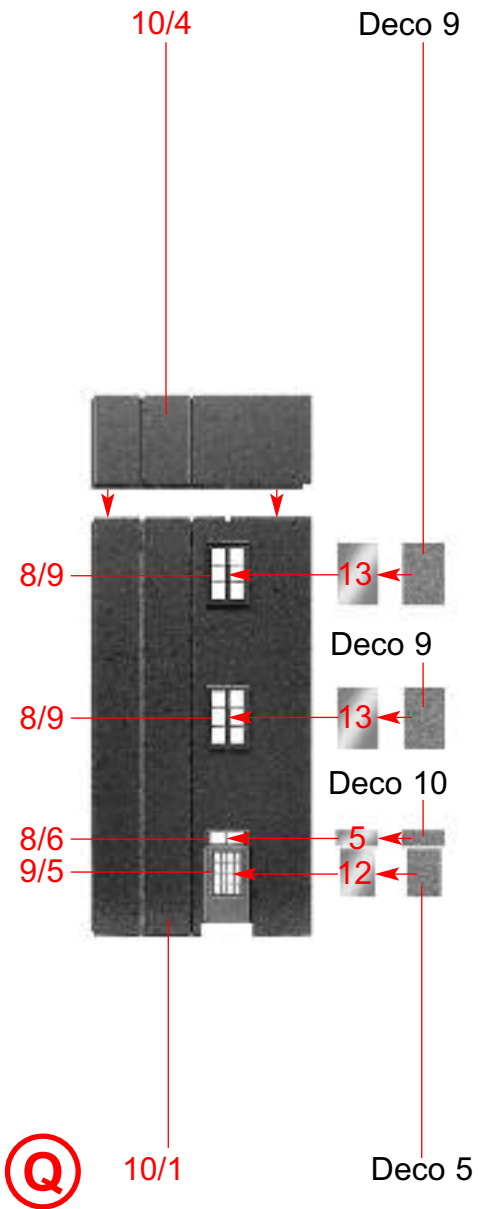
hier kleben  
 glue here  
 coller ici  
 hier lijmen



4/7

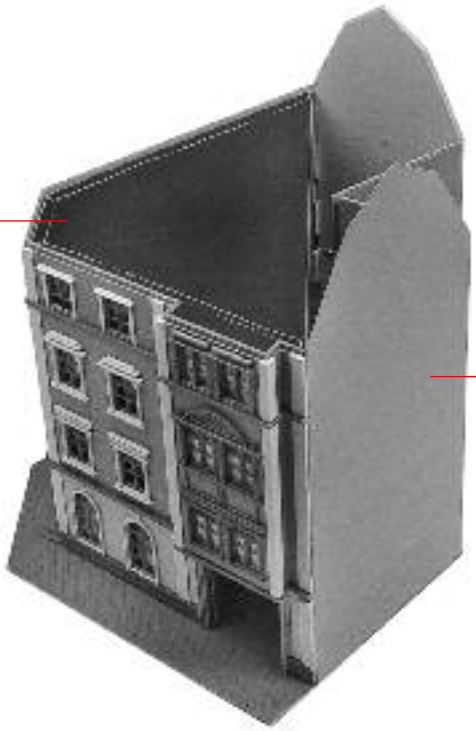






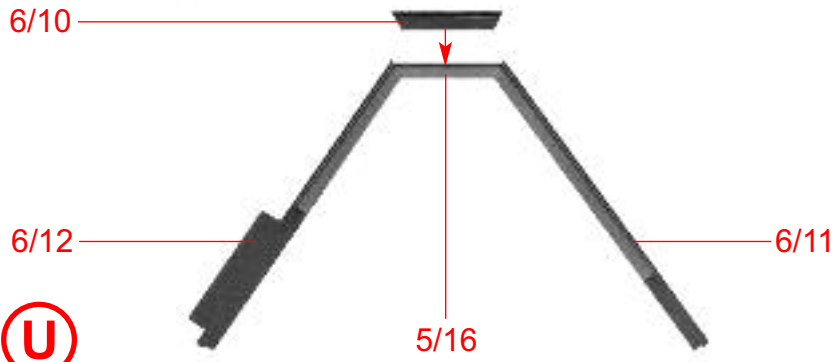
10

Papiermaske  
Papermask  
Masque  
Masker **M1**



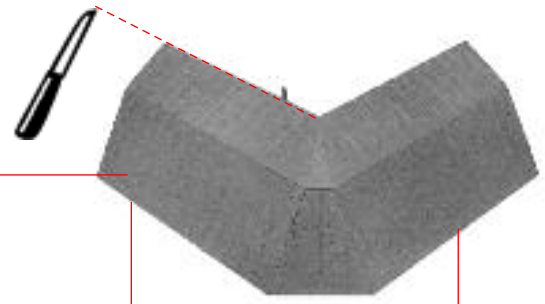
**S**

**T**



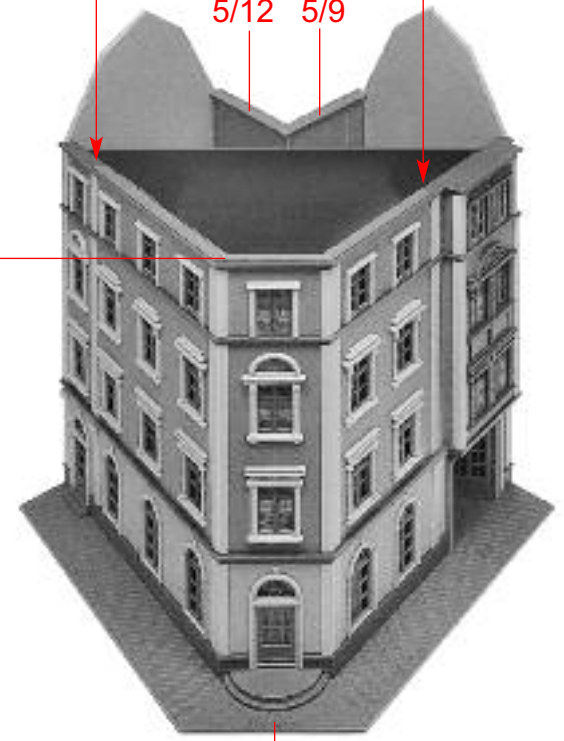
**U**

06-11



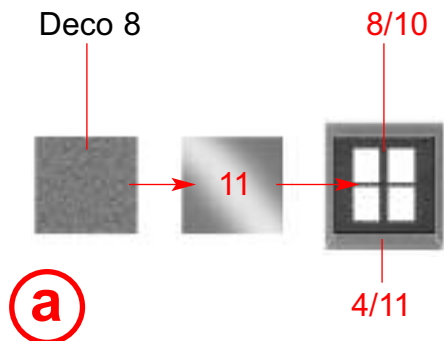
5/12 5/9

**U**

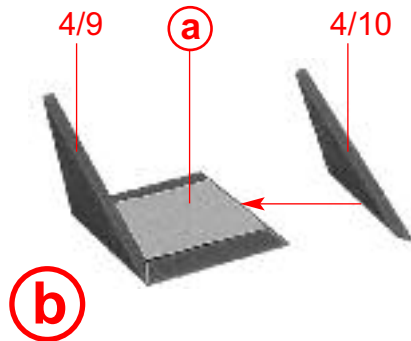


**V**

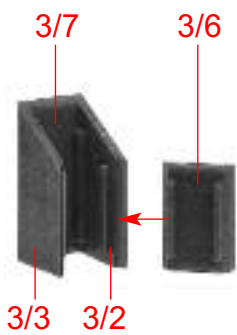
**T**



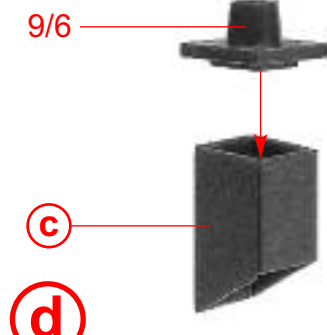
**a**



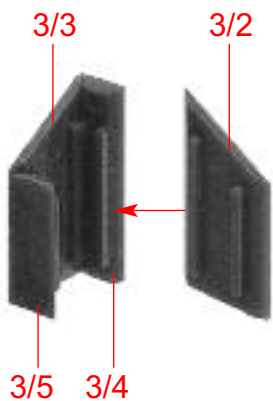
**b**



**c**

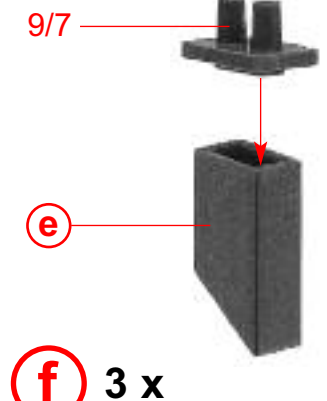


**d**



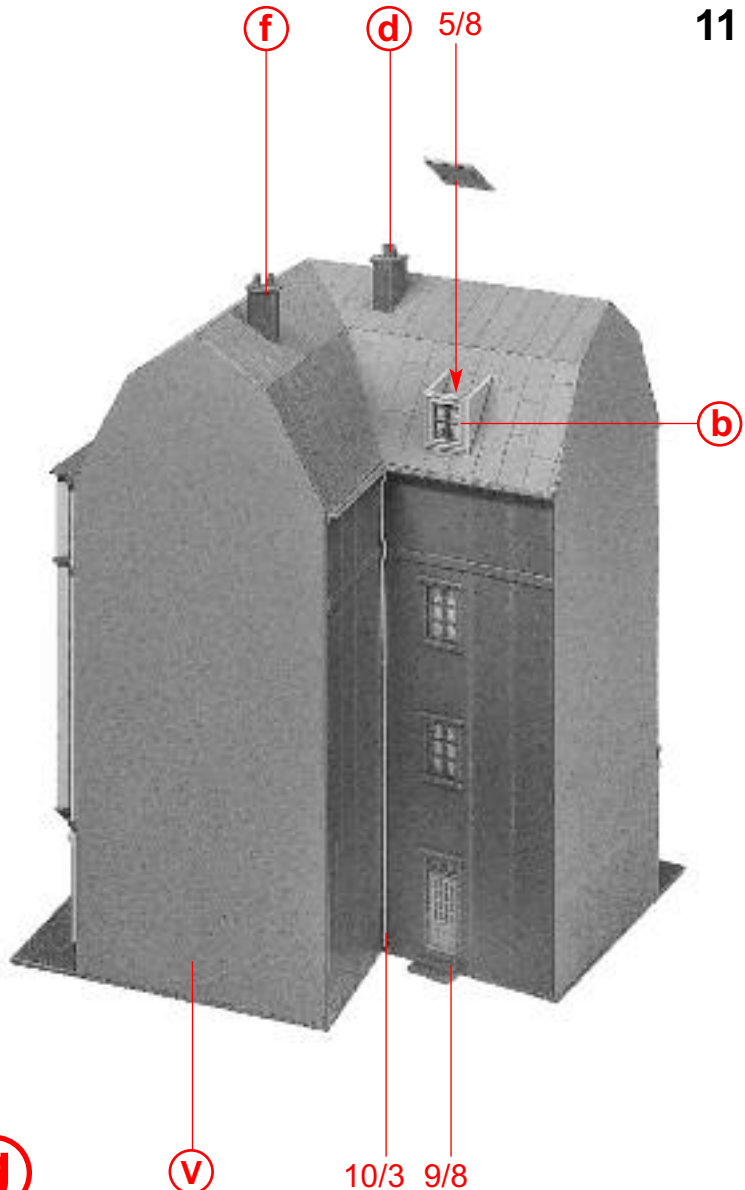
**e**

**3 x**

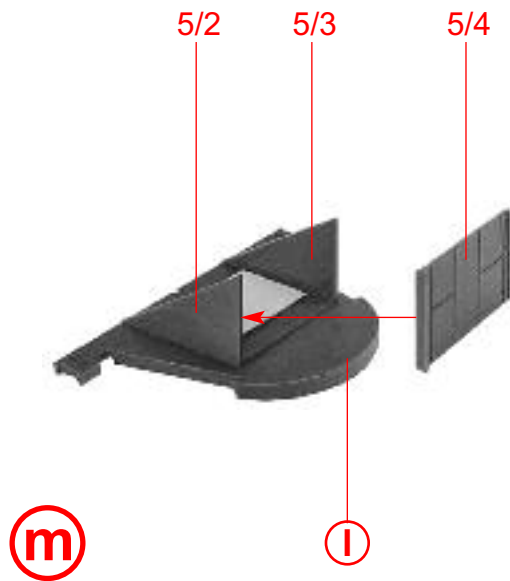
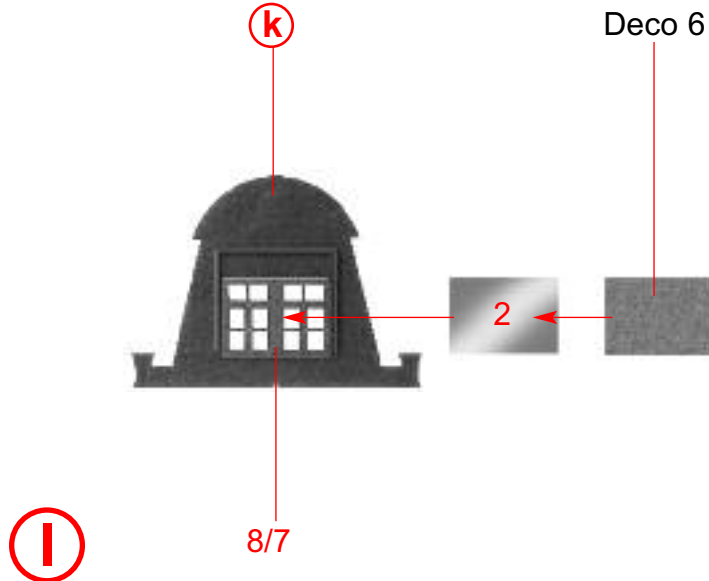
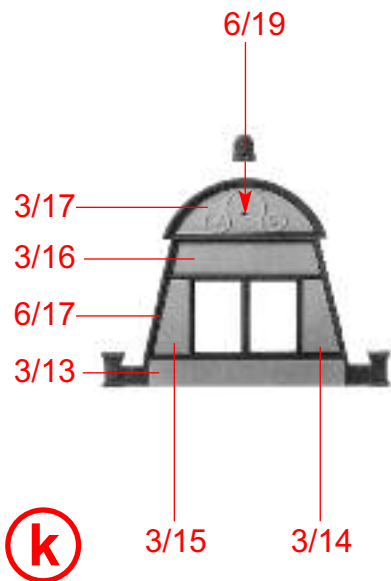
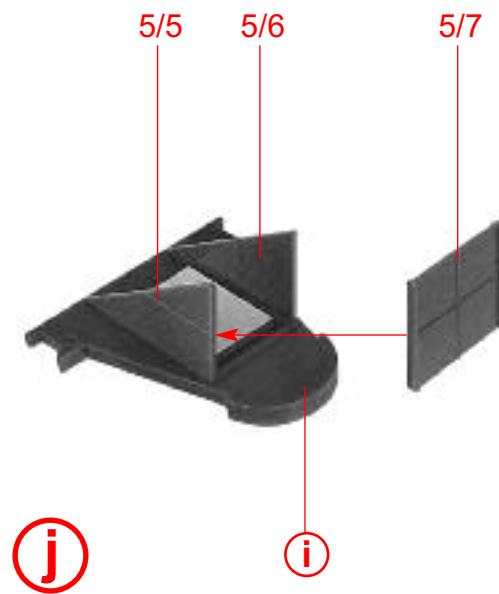
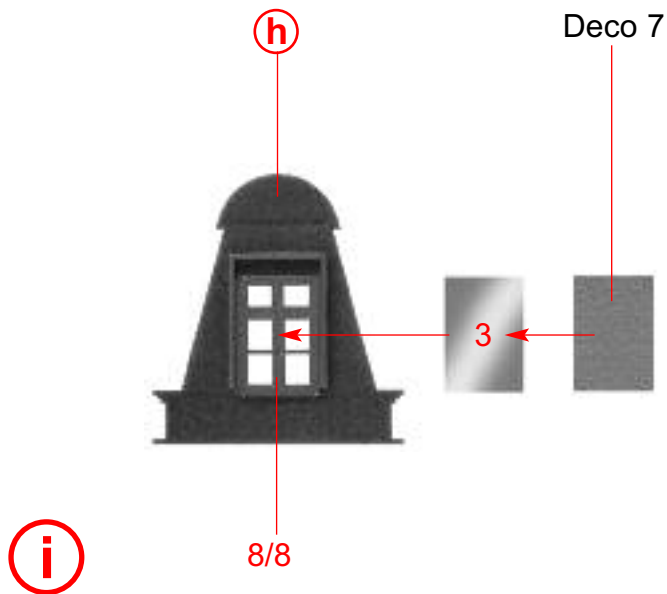
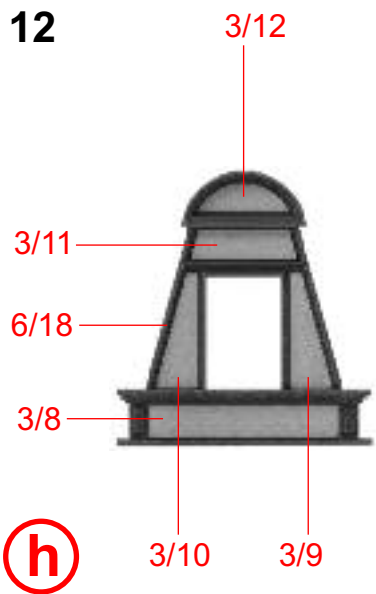


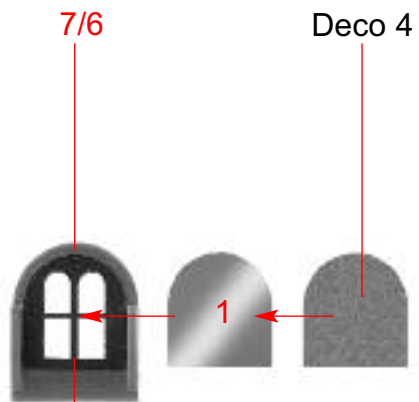
**f**

**3 x**



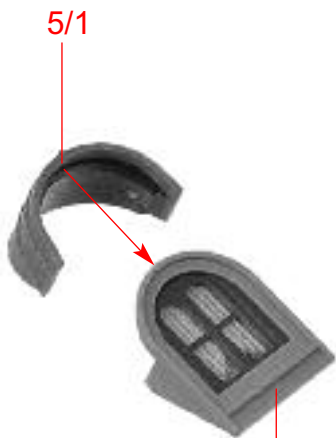
12



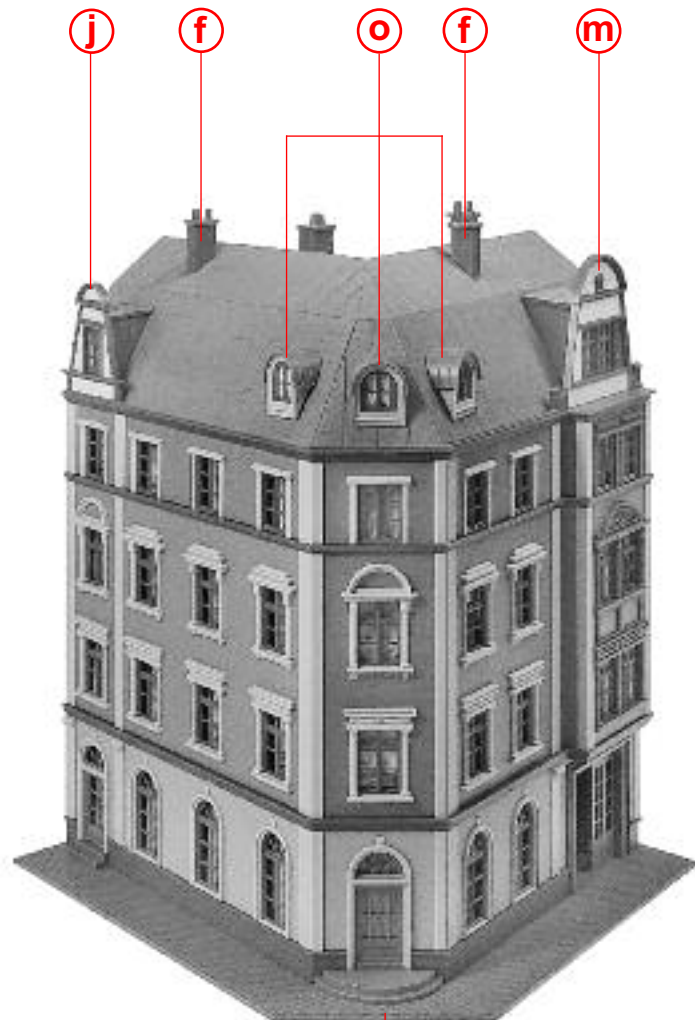


**n** 3 x

8/11



**o** 3 x



13

**p**

**g**

14

3/20



POLIZEI

Deco 3

q

Deco 18

p

5/15

Deco 11

q

r

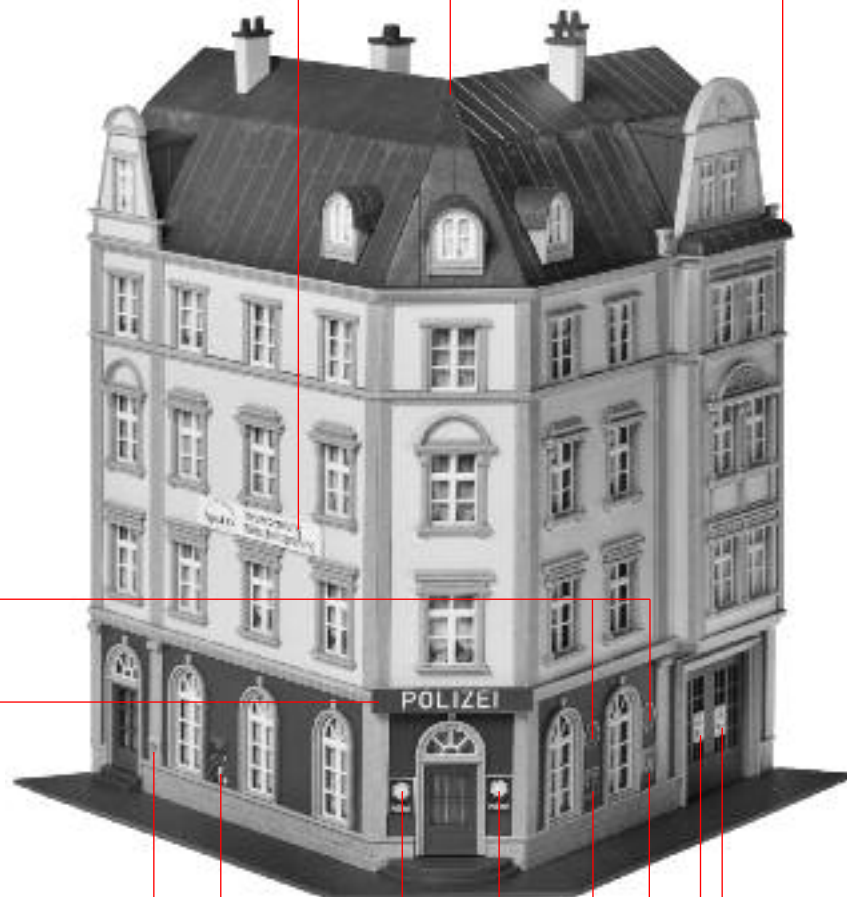
Deco 16

Deco 17

Deco 14

Deco 16

Deco 13



POLIZEI

**S****r**

# Modellbau leicht gemacht

## Klebstoffe für den Profi-Modellbauer



**170490**

**SUPER-EXPERT**

**25 g**

Seit über 10 Jahren werden die FALLER EXPERT-Klebstoffe angeboten. Dieser Klebstoff für den Profi reagiert schneller, klebt schneller und dauerhafter. Mit Spezialkanüle und Kanülenschutzkappe.



**170492**

**EXPERT**

**25 g**

Dieser Klebstoff wird nach einer neuen Rezeptur hergestellt, das sorgt für optimale Klebresultate. Die Spezialkanüle ermöglicht eine besonders feine Klebstoffdosierung. Der Klebstoff kann in kleinsten Punkten, auch an schwer zugänglichen Stellen, auf die zu klebenden Teile aufgetragen werden.



**170500**

**Modellbaukleber**

**10 g**

für blitzschnelle Klebearbeiten. Dieser Sekundenkleber (Cyanacrylat) besitzt verbesserte Klebeeigenschaften, fließt in kleinste Spalten und neigt weniger zum Kriechen. Damit lassen sich fast alle Klebeverbindungen herstellen. Kühl und dunkel lagern.