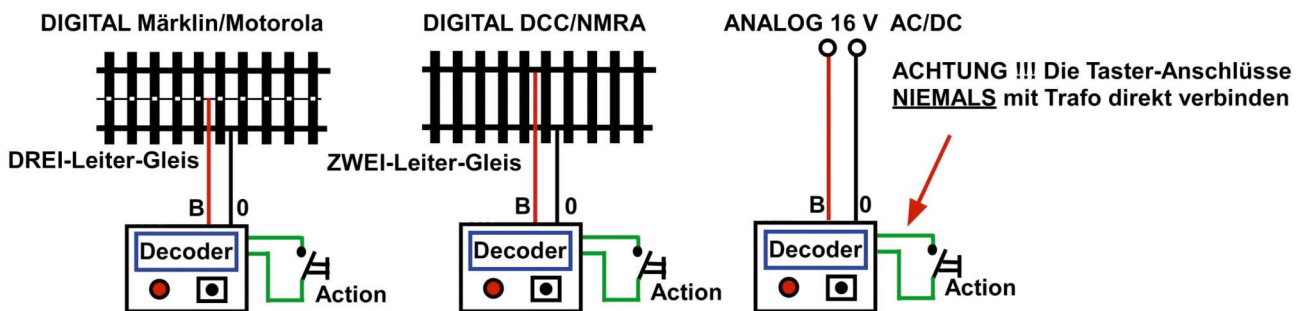


Betriebsanleitung Multiprotokolldecoder

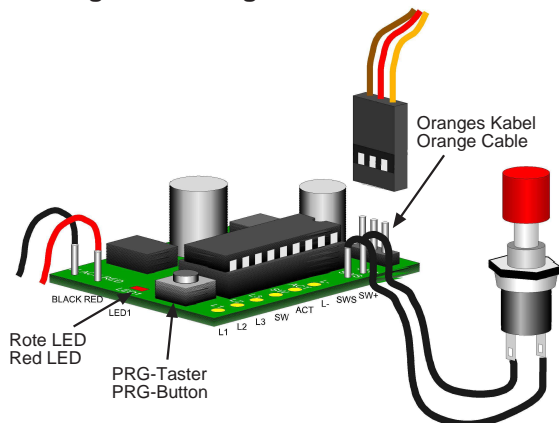
Achtung! Sicherheitshinweise: Modellbauartikel, kein Spielzeug! Vor Gebrauch die Sicherheitshinweise und Anleitung genau lesen und beachten. Dieser Artikel ist ein Modellbauartikel für anspruchsvolle Modellbauer und Sammler. Aufgrund maßstabs- und vorbildgetreuer bzw. funktionsbedingter Gestaltung sind Spitzen, Kanten und filigrane Kleinteile enthalten. Für den Zusammenbau sind Werkzeuge wie ein scharfes Bastelmesser, eine scharfe Schere und spezieller Kleber nötig. Die fachgerechte Weiterverarbeitung dieses Modellbauproduktes birgt daher ein Verletzungsrisiko! Das Produkt gehört aus diesem Grund nicht in die Hände von Kindern! Nach Fertigstellung ist dieser Artikel zum Einbau (Fixierung z.B. durch Klebstoff) in eine Modellbahnanlage, Schaustück usw. und als hochwertiger Dekorationsartikel vorgesehen. Nur die diesem Bausatz beiliegenden Teile und empfohlenes Zubehör verwenden. Hände und Werkzeug nach dem Basteln säubern. Bei der Verwendung von Farben und Klebstoffen unbedingt beachten: Nicht essen, trinken oder rauchen. Farben und Klebstoffe nicht mit Augen, Haut oder Mund in Berührung bringen. Dämpfe nicht einatmen. Von Zündquellen fernhalten. Die Anleitung und Hinweise des Herstellers genau beachten. Erste Hilfe bei Augenkontakt: Auge unter fließendem Wasser ausspülen und dabei offen halten. Umgehend ärztliche Hilfe konsultieren. Diese Information gut aufbewahren.

1. Anschluss des Multiprotokoll-Decoders an die Stromversorgung: Der Digital-Decoder erkennt Märklin/Motorola (MM) und DCC/NMRA Schaltbefehle für Magnetartikel vollautomatisch. Zusätzlich ist die Auslösung des Decoders durch den roten Taster möglich. Stromanschluss beim Drei-Leiter-Gleis mit Mittelleiter: rotes Kabel (B) an den Mittelleiter und schwarzes Kabel (0) an das Gleis anschließen. **Achtung:** Hier muss die Polarität beachtet werden. Beim Zwei-Leiter-Gleis braucht die Polarität nicht beachtet zu werden. Servoanschluss: **Oranges** Kabel nach außen (Bild Decoder).



Hinweis: Den roten Taster-Anschluss niemals direkt mit dem Trafo verbinden! Der Antrieb ist NICHT für permanenten Dauerbetrieb ausgelegt!

2. Programmierung des Decoders auf eine Weichen- oder Signaladresse:



Das nachstehend beschriebene Verfahren ist **genau** einzuhalten: Der Anschluss des Decoders erfolgt an das Hauptgleis, **nicht** an das Programmiergleis. Sie sollten einen Neustart der Digitalzentrale durchführen, ohne jedoch Ihren bisherigen Datenbestand zu löschen (**Achtung:** Hiermit ist kein totaler Reset des Systems gemeint! Bitte schauen Sie in das Handbuch Ihrer Digitalzentrale!).

Schalten Sie die Spannung am Gleis aus ("STOP" Taste drücken). Den PRG-Taster am Decoder gedrückt halten (Bild), während Sie den Strom am Gleis wieder einschalten. Die rote LED des Decoders leuchtet jetzt.

Der Decoder kann ausschließlich auf eine Adressgruppe von vier aufeinander folgenden Adressen programmiert werden (Beispiel: 1 - 4, 5 - 8, 9 - 12 usw.). Der Decoder erkennt automatisch, ob es sich um eine Märklin/Motorola oder um eine DCC Adresse handelt.

Richten Sie jetzt den Multiprotokoll-Decoder als Funktionsartikel ein. **Wichtig:** Jeweils die erste Adresse einer Vierer-Adressgruppe schaltet die Funktion. Senden Sie jetzt einen Schaltbefehl (in unserem Beispiel: 1,5,9, usw) woraufhin die rote LED erlischt. Jetzt ist der Decoder auf die gesendete Adresse programmiert.

Je nach eingesetzter Digitalzentrale ist als höchste Adresse im Märklin/Motorola Format die Adresse 317 und im DCC Format die Adresse 2045 auswählbar. Nicht alle Digitalzentralen senden den ganzen Adressbereich. Der Decoder prüft während des Einlesens der Adresse die Schaltbefehle. Es kann vorkommen, dass Sie den Schaltbefehl mehrfach senden müssen. Insbesondere dann, wenn während des Einlesens mehrere Loks in den unterschiedlichsten Digitalformaten aktiv sind.

Sobald die rote LED ausgeht, ist der Decoder programmiert. Bei einigen Multiprotokoll-Zentralen ist es erforderlich das Digitalformat des gespeicherten Magnetartikels zur Auslösung des Decoders zu ändern. Rufen Sie dazu den Magnetartikel auf und wechseln Sie das Datenformat (Märklin/Motorola <-> DCC/NMRA). Ist der Decoder richtig programmiert stehen folgende Funktionen zur Verfügung: 1. Adresse einer Adressgruppe: Die Funktion wird geschaltet. So wie bei der Betätigung des roten Tasters. Über die 2., 3. und 4. Adresse einer Adressgruppe sind Sonderfunktionen schaltbar. Beispiel für die Adressgruppe 5 - 8: Adresse 5 schaltet die Funktion Adresse 6, 7, 8 Sonderfunktionen (je nach Artikel verfügbar).



3. Decoder-Adresse vergessen und Decoder RESET: Haben Sie einmal die Adresse des Decoders vergessen, können Sie das vorstehend beschriebene Verfahren wiederholen. Haben Sie eine Digitaladresse im Decoder gespeichert und wollen den Decoder dann wieder analog direkt an einem Modelleisenbahn-Transformator betreiben, müssen Sie die Digitaladresse löschen. Schalten Sie dazu den Strom aus und schließen Sie den roten Taster zur analogen Auslösung an. Halten Sie den externen Taster zur Auslösung und den PRG-Taster auf dem Decoder gleichzeitig gedrückt. Dann schalten Sie den Strom ein. Jetzt hat der Decoder seine Digitaladresse vergessen und Sie können den Decoder mit dem externen Taster auslösen.

4. Analog Betrieb: Die Auslösung über den beiliegenden Schalter ist jederzeit möglich. Sie können auch ein vorhandenes Stellpult verwenden. **ACHTUNG:** Das Stellpult darf keine Verbindung zum Bahnstrom oder zum Transformator haben. Hinweis: Der Antrieb ist NICHT für permanenten Dauerbetrieb ausgelegt! Das kurzzeitige An- und Ausschalten des Decoder bei angeschlossenem Servo führt zu einer Verschiebung der Anlenkung.

5. Problembehandlung: Was tue ich, wenn die Programmierung des Decoders bei ersten mal nicht funktioniert?

1. Anleitung genau lesen / Decoder-Programmierung wiederholen / 3 Sekunden warten vor neuem Einlesen.
2. Tasten auf der Digitalzentrale länger und langsamer drücken / Tasten mehrfach drücken.
3. Datenformat des eingerichteten Magnetartikels wechseln (Märklin/Motorola <> DCC/NMRA).

Operating Instruction Multi-Protocol-Decoder

ATTENTION! Precautions: Model building item, not a toy! Not suitable for children under 14 years! Read and follow these safety precautions and instructions carefully before use. This product is a model building item for the experienced modeller and collector. Due to its life-like and true to scale reproduction and functional form, this product contains peaks, edges and small parts. For assembly, tools like a sharp cutter, a sharp pair of scissors and special glue are necessary. Therefore, appropriate working with this model building kit does present a risk of injury! For that reason this product is not for children! Upon completion, this product is designed to be installed (e.g. fixed with glue) on to a model railway layout, diorama etc. and as a high-quality decorative item and not a toy. Only use the parts of this kit included and recommended accessories. Please wash your hands and tools after modelling. For use of paints and glues please follow these safety precautions: Do not eat, drink or smoke. Avoid any contact with eyes, skin or mouth. Do not breathe any vapours. Keep away from ignition sources. Follow the instructions and safety precautions of the manufacturer carefully. First aid for contact with eyes: Flush the eye with clean water holding the eyelid open. Immediately consult medical advice. Keep these instructions safe.

1. Connection of the multi-protocol-digital-decoder to the power supply: The digital-decoder automatically recognizes Märklin/Motorola (MM) and DCC/NMRA switching commands. Additionally the decoder can be released by the red pushbutton. Electrical connection of a third-rail-track with center rail: Connect the red cable (B) to the center rail and the black cable (0) to the track. **ATTENTION:** Pay attention to the polarity! Using a double-rail-track you do not have to check the polarity. Connection of the servo: Orange cable to the outer part (see picture). **ATTENTION:** The servo is not designed for continuous operation. Do not connect the red pushbutton directly to the transformer!

2. Programming of the decoder for turnout or signal address on the digital-station: The decoder has to be connected to the main track, not to the programming track. In addition we recommend a restart of the command unit without deleting the existing database (**ATTENTION:** Do not make a complete reset of the system! Please follow the instruction manual of your digital-station!). Switch OFF the power of the track (press "STOP" button). Keep the PRG-Button on the decoder (see picture) pressed when you switch ON the power of your digital-station again. The red LED of the decoder is ON.

The decoder can only be programmed with an address group of 4 successive addresses (Example: 1 - 4, 5 - 8, 9 - 12, etc.). The decoder automatically recognizes whether it is a Märklin/Motorola (MM) or a DCC/NMRA address.

IMPORTANT: The first address of the group of 4 successive addresses always controls the function. Send a switching command and the red LED will go OFF (in our example: 1, 5, 9, etc.). Depending on the used digitalstation the highest address of Märklin/Motorola (MM) format is address 317 and address 2045 in the DCC/NMRA format. Not all digital-stations send the complete address range. It is possible that you have to send the switching command several times, especially if various locomotives are activated in different digital formats. As soon as the red LED goes OFF, the programming of the decoder is finished.

For some multi-protocol-digital-stations it is necessary to change the digital format. For this purpose call up the magnetic item and change the data format (Märklin/Motorola <> DCC/NMRA). The 1. address of a group release the function like the red pushbutton. The 2., 3. and 4. address of the group are for additional functions (not for all items).

3. You do not remember your decoder address and decoder RESET: In case you do not remember your decoder address, you can repeat the procedure previously described. If you have stored a digital address in your decoder but now you want to operate the decoder directly with a model railroad transformer, then you have to cancel the digital address. For that purpose switch off the power and connect the red pushbutton for the analog release. Keep the red pushbutton as well as the PRG-Button on the decoder pressed at the same time and then switch on the power. Now the digital address of the decoder is deleted.

4. Analog Operation: The release is possible any time with the red pushbutton, however you can also use a analog switch-control-box.

ATTENTION: Make sure that the switch-control-box does not have any connection to the track power or to the transformer.

5. Problem Handling: What is the issue when the decoder is not working? In case the programming does not properly work at first time:

1. Carefully read the instructions and do the decoder programming again. Please wait 3 seconds before you start programming again.
2. Press the buttons on the digital-station longer and more slowly / press the buttons several times.
3. Change the data format of the memorized magnetic item (Märklin/Motorola <>DCC/NMRA).



Bauanleitung

Mit der Justierplatte kann der Weg des Stelldrahtes justiert werden. Je weiter nach oben, um so kürzer wird der Weg. Den Stellhebel erst nach der Erstinbetriebnahme des Servos aufsetzen

Empfohlener Kleber: UHU-Hart

Decoder-Funktion Weichenantrieb

1. Adresse einer vierer Gruppe: Schaltung Weiche
2. Adresse einer vierer Gruppe: EIN/AUS Weichenlaterne
3. Adresse einer vierer Gruppe: EIN/AUS Ausgang L2 (zusätzliche LED schaltbar)

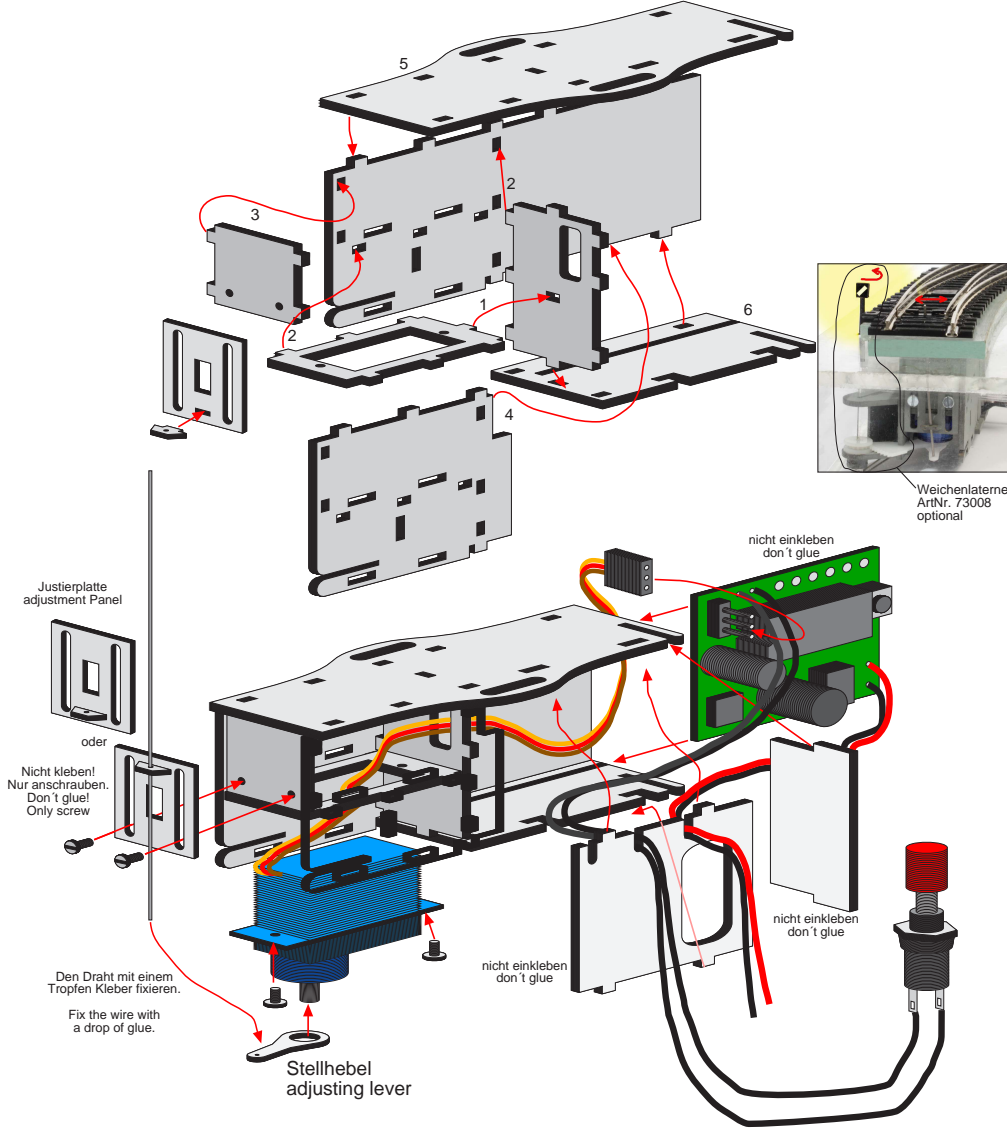
Assembly Instructions

The way of the wire for adjustment can be adjusted with the adjustment Panel. The adjusting lever only set up after initial set-up of the servo.

Recommended glue: „UHU-hart“

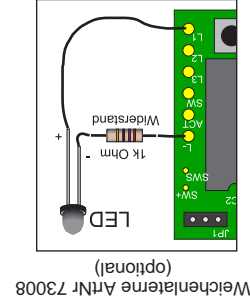
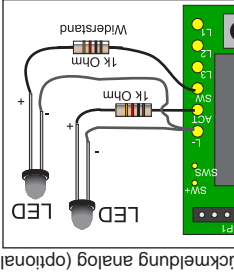
Decoder-Function of Railway Turnout Drive:

1. address of 4 successive addresses: switching turnout
2. address of 4 successive addresses: ON/OFF turnout lamp
3. address of 4 successive addresses: ON/OFF Output L2 (switching of an additional LED)

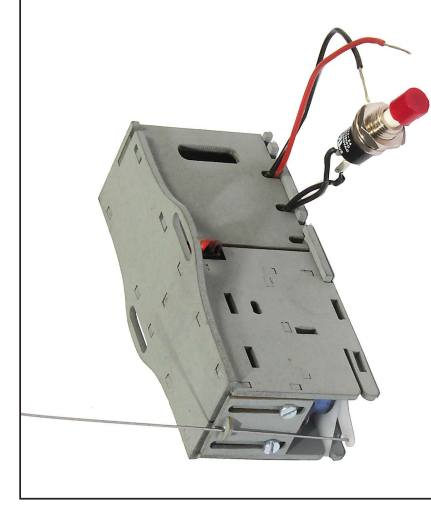


Modell
Bahn
Zubehör

MBZ
Thomas Oswald



Weichenantrieb
Railway Switch Drive
Größe/Size:



Art.Nr.: 73 001

