

Scheiben-Varistoren

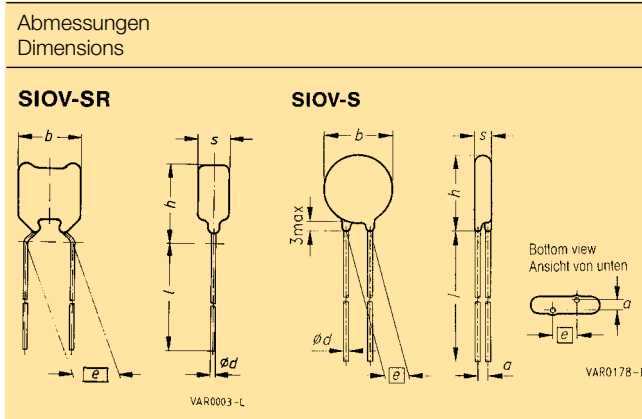
Disk Varistors

		Grenzdaten Maximum ratings ($T_A = 85\text{ °C}$)					Kenndaten Characteristics ($T_A = 25\text{ °C}$)						
		Betriebsspannung Operating voltage		Stoßstrom Surge current	Energieabsorption Energy absorption	Dauerbelastbarkeit Average power dissipation	Varistor-Spannung Varistor voltage	Toleranz Tolerance	Max. Schutzpegel Max. clamping voltage	Kapazität, typisch Capacitance, typical		Derating-Feld Derating curves	V/I-Kennlinie V/I characteristic
Typ Type SIOV-	Bestell-Nr. Ordering code	V_{RMS} V	V_{DC} V	i_{max} (8/20 μ s) A	W_{max} (2 ms) J	P_{max} W	V_V (1 mA) V	ΔV_V (1 mA) %	v V	i A	C_{typ} (1 kHz) pF	Seite Page	Seite Page
SR1210M4S SR2220M4S	Q69535-R40-M Q69545-R40-M	4 4	5,5 5,5	250 1000	0,4 1,4	0,01 0,02	8 8	± 20 ± 20	17 17	2,5 10,0	5000 24000	31 33	43 44
SR1210M6S SR2220M6S	Q69535-R60-M Q69545-R60-M	6 6	8 8	300 1200	0,7 3,6	0,01 0,02	11 11	± 20 ± 20	25 25	2,5 10,0	4000 20000	31 33	43 44
SR1210L8S SR2220L8S	Q69535-R80-L Q69545-R80-L	8 8	11 11	400 1200	1,0 4,2	0,01 0,02	15 15	± 15 ± 15	30 30	2,5 10,0	3000 16000	31 33	43 44
S05K11 S07K11 S10K11 ¹⁾ S14K11 S20K11	Q69X3445 Q69X3446 Q69X3455 Q69X3456 Q69X3457	11 11 11 11 11	14 14 14 14 14	100 250 500 1000 2000	0,3 0,8 1,7 3,2 10,0	0,01 0,02 0,05 0,10 0,20	18 18 18 18 18	± 10 ± 10 ± 10 ± 10 ± 10	36 36 36 36 36	1,0 2,5 5,0 10,0 20,0	1600 3100 6800 11000 18000	33 34 35 36 37	44 45 45 45 45
S05K14 S07K14 S10K14 ¹⁾ S14K14 S20K14	Q69X3422 Q69X3447 Q69X3011 Q69X3018 Q69X3458	14 14 14 14 14	18 18 ²⁾ 18 ²⁾ 18 ²⁾ 18 ²⁾	100 250 500 1000 2000	0,4 0,9 2,0 4,0 12,0	0,01 0,02 0,05 0,10 0,20	22 22 22 22 22	± 10 ± 10 ± 10 ± 10 ± 10	43 43 43 43 43	1,0 2,5 5,0 10,0 20,0	1300 2500 5200 9000 15000	33 34 35 36 37	44 45 45 45 45
S05K17 S07K17 S10K17 ¹⁾ S14K17 S20K17	Q69X3423 Q69X3448 Q69X3012 Q69X3019 Q69X3459	17 17 17 17 17	22 22 22 22 22	100 250 500 1000 2000	0,5 1,1 2,5 5,0 14,0	0,01 0,02 0,05 0,10 0,20	27 27 27 27 27	± 10 ± 10 ± 10 ± 10 ± 10	53 53 53 53 53	1,0 2,5 5,0 10,0 20,0	1050 1900 4000 7000 13000	33 34 35 36 37	44 45 45 45 45
S05K20 S07K20 S10K20 ¹⁾ S14K20 S20K20	Q69X3424 Q69X3449 Q69X3013 Q69X3020 Q69X3460	20 20 20 20 20	26 26 26 26 26	100 250 500 1000 2000	0,6 1,3 3,1 6,0 18,0	0,01 0,02 0,05 0,10 0,20	33 33 33 33 33	± 10 ± 10 ± 10 ± 10 ± 10	65 65 65 65 65	1,0 2,5 5,0 10,0 20,0	750 1500 3100 5500 11000	33 34 35 36 37	44 45 45 45 45
S05K25 S07K25 S10K25 ¹⁾ S14K25 S20K25	Q69X3425 Q69X3450 Q69X3014 Q69X3021 Q69X3461	25 25 25 25 25	31 31 31 31 31	100 250 500 1000 2000	0,7 1,6 3,7 7,0 22,0	0,01 0,02 0,05 0,10 0,20	39 39 39 39 39	± 10 ± 10 ± 10 ± 10 ± 10	77 77 77 77 77	1,0 2,5 5,0 10,0 20,0	660 1260 2800 4600 8600	33 34 35 36 37	44 45 45 45 45
S05K30 S07K30 S10K30 ¹⁾ S14K30 S20K30	Q69X3426 Q69X3451 Q69X3015 Q69X3022 Q69X3462	30 30 30 30 30	38 38 38 38 38	100 250 500 1000 2000	0,9 2,0 4,4 9,0 26,0	0,01 0,02 0,05 0,10 0,20	47 47 47 47 47	± 10 ± 10 ± 10 ± 10 ± 10	93 93 93 93 93	1,0 2,5 5,0 10,0 20,0	580 1050 2150 3500 7200	33 34 35 36 37	44 45 45 45 45

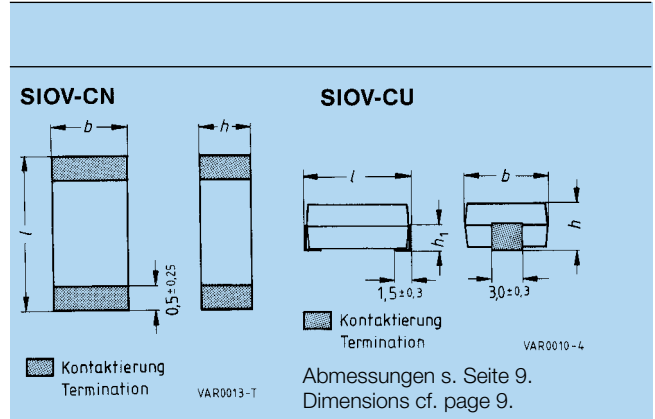
¹⁾ Alle Typen der Reihe SIOV-S10K11 ... K300 sind auch im Rastermaß [] = 5,0 mm erhältlich (nur gegurtet). In dieser Version ist der Versatz a um 0,2 mm, die Dicke s_{max} um 0,4 mm geringer als für [] = 7,5 mm; der Drahtdurchmesser d beträgt 0,6 mm, Drahtlänge l_{min} , siehe Gurtung S. 50.

²⁾ Jumpstart-fest (24 V, 5 Minuten max.)

Äquivalente SMD-Typen Equivalent SMD Types



$e \pm 1$	$a \pm 1$	b_{max}	s_{max}	h_{max}	l_{min}	d
mm	mm	mm	mm	mm	mm	mm
5,0	–	5,5	3,1	6,5	30,0	0,5
5,0	–	7,8	3,8	9,0	30,0	0,5
5,0	–	5,5	3,1	6,5	30,0	0,5
5,0	–	7,8	3,8	9,0	30,0	0,5
5,0	–	5,5	3,1	6,5	30,0	0,5
5,0	–	7,8	3,8	9,0	30,0	0,5
5,0	1,2	7,0	3,5	9,5	30,0	0,6
5,0	1,2	9,0	3,5	11,5	30,0	0,6
7,5	1,4	12,5	4,1	15,0	30,0	0,8
7,5	1,4	16,5	4,1	19,0	30,0	0,8
10,0	1,5	22,5	4,5	26,0	30,0	1,0
5,0	1,3	7,0	3,6	9,5	30,0	0,6
5,0	1,3	9,0	3,6	11,5	30,0	0,6
7,5	1,5	12,5	4,2	15,0	30,0	0,8
7,5	1,5	16,5	4,2	19,0	30,0	0,8
10,0	1,6	22,5	4,6	26,0	30,0	1,0
5,0	1,4	7,0	3,7	9,5	30,0	0,6
5,0	1,4	9,0	3,7	11,5	30,0	0,6
7,5	1,6	12,5	4,3	15,0	30,0	0,8
7,5	1,7	16,5	4,4	19,0	30,0	0,8
10,0	1,8	22,5	4,8	26,0	30,0	1,0
5,0	1,2	7,0	3,9	9,5	30,0	0,6
5,0	1,2	9,0	3,9	11,5	30,0	0,6
7,5	1,8	12,5	4,5	15,0	30,0	0,8
7,5	1,9	16,5	4,6	19,0	30,0	0,8
10,0	2,1	22,5	5,1	26,0	30,0	1,0
5,0	1,3	7,0	3,6	9,5	30,0	0,6
5,0	1,3	9,0	3,6	11,5	30,0	0,6
7,5	1,6	12,5	4,3	15,0	30,0	0,8
7,5	1,7	16,5	4,4	19,0	30,0	0,8
10,0	1,8	22,5	4,8	26,0	30,0	1,0
5,0	1,5	7,0	3,8	9,5	30,0	0,6
5,0	1,5	9,0	3,8	11,5	30,0	0,6
7,5	1,7	12,5	4,4	15,0	30,0	0,8
7,5	1,8	16,5	4,5	19,0	30,0	0,8
10,0	2,0	22,5	5,0	26,0	30,0	1,0



Typ	Bestell-Nr.
Type	Ordering code
SIOV-CN1210M4G	Q69530-V40-M62
SIOV-CN2220M4G	Q69540-V40-M62
SIOV-CN1210M6G	Q69530-V60-M62
SIOV-CN2220M6G	Q69540-V60-M62
SIOV-CN1210L8G	Q69530-V80-L62
SIOV-CN2220L8G	Q69540-V80-L62
SIOV-CU3225K11G2	Q69650-M110-K72
SIOV-CU4032K11G2	Q69660-M110-K72
SIOV-CU3225K14G2	Q69650-M140-K72
SIOV-CU4032K14G2	Q69660-M140-K72
SIOV-CU3225K17G2	Q69650-M170-K72
SIOV-CU4032K17G2	Q69660-M170-K72
SIOV-CU3225K20G2	Q69650-M200-K72
SIOV-CU4032K20G2	Q69660-M200-K72
SIOV-CU3225K25G2	Q69650-M250-K72
SIOV-CU4032K25G2	Q69660-M250-K72
SIOV-CU3225K30G2	Q69650-M300-K72
SIOV-CU4032K30G2	Q69660-M300-K72

¹⁾ All types of the SIOV-S10K11 ... K300 series are also available with lead spacing $e = 5,0$ mm (taped version only). They differ from the versions with $e = 7,5$ mm in lead offset a being 0,2 mm shorter and thickness s_{max} being 0,4 mm less; lead diameter d is 0,6 mm, lead length l_{min} is specified in the taping section on page 50.
²⁾ Jump-start strength (24 V, max. 5 minutes)

Scheiben-Varistoren

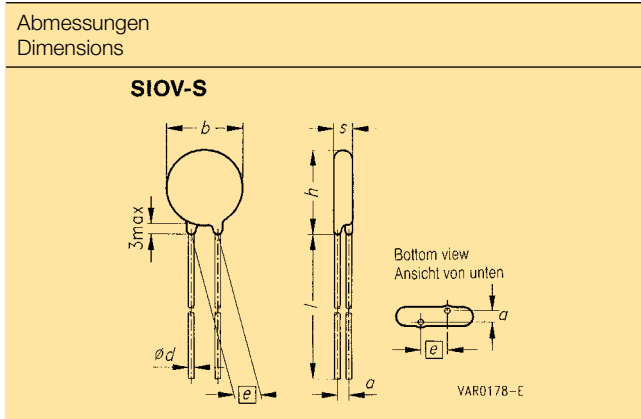
Disk Varistors

		Grenzdaten Maximum ratings ($T_A = 85\text{ °C}$)					Kenndaten Characteristics ($T_A = 25\text{ °C}$)						
		Betriebsspannung Operating voltage		Stoßstrom Surge current	Energieabsorption Energy absorption	Dauerbelastbarkeit Average power dissipation	Varistor-Spannung Varistor voltage	Toleranz Tolerance	Max. Schutzpegel Max. clamping voltage	Kapazität, typisch Capacitance, typical	Derating-Feld Derating curves	V//I-Kennlinie V//I characteristic	
Typ Type SIOV-	Bestell-Nr. Ordering code	V_{RMS} V	V_{DC} V	i_{max} (8/20 μ s) A	W_{max} (2 ms) J	P_{max} W	V_V (1 mA) V	ΔV_V (1 mA) %	v V	i A	C_{typ} (1 kHz) pF	Seite Page	Seite Page
S05K35	Q69X3427	35	45	100	1,1	0,01	56	± 10	110	1,0	460	33	44
S07K35	Q69X3452	35	45	250	2,5	0,02	56	± 10	110	2,5	850	34	45
S10K35 ¹⁾	Q69X3016	35	45	500	5,4	0,05	56	± 10	110	5,0	1900	35	45
S14K35	Q69X3023	35	45	1000	10,0	0,10	56	± 10	110	10,0	3100	36	45
S20K35	Q69X3463	35	45	2000	33,0	0,20	56	± 10	110	20,0	6100	37	45
S05K40	Q69X3428	40	56	100	1,3	0,01	68	± 10	135	1,0	400	33	44
S07K40	Q69X3453	40	56	250	3,0	0,02	68	± 10	135	2,5	720	34	45
S10K40 ¹⁾	Q69X3017	40	56	500	6,4	0,05	68	± 10	135	5,0	1700	35	45
S14K40	Q69X3024	40	56	1000	13,0	0,10	68	± 10	135	10,0	2800	36	45
S20K40	Q69X3464	40	56	2000	37,0	0,20	68	± 10	135	20,0	5300	37	45
S05K50	Q69X3429	50	65	400	1,8	0,10	82	± 10	135	5,0	300	34	44
S07K50	Q69X3454	50	65	1200	4,2	0,25	82	± 10	135	10,0	530	34	45
S10K50 ¹⁾	Q69X3047	50	65	2500	8,4	0,40	82	± 10	135	25,0	950	35	45
S14K50	Q69X3135	50	65	4500	15,0	0,60	82	± 10	135	50,0	1800	36	45
S20K50	Q69X3465	50	65	6500	27,0	1,00	82	± 10	135	100,0	3800	37	45
S05K60	Q69X3025	60	85	400	2,2	0,10	100	± 10	165	5,0	250	34	44
S07K60	Q69X3036	60	85	1200	4,8	0,25	100	± 10	165	10,0	480	34	45
S07S60AGS2 ²⁾	Q69X3815	60	85	1200	4,8	0,25	-	-	200	45,0	480	34	-
S10K60 ¹⁾	Q69X3048	60	85	2500	10,0	0,40	100	± 10	165	25,0	870	35	45
S14K60	Q69X3136	60	85	4500	17,0	0,60	100	± 10	165	50,0	1650	36	45
S20K60	Q69X3224	60	85	6500	33,0	1,00	100	± 10	165	100,0	3600	37	45
S05K75	Q69X3026	75	100	400	2,5	0,10	120	± 10	200	5,0	210	34	44
S07K75	Q69X3037	75	100	1200	5,9	0,25	120	± 10	200	10,0	430	34	45
S10K75 ¹⁾	Q69X3049	75	100	2500	12,0	0,40	120	± 10	200	25,0	720	35	45
S14K75	Q69X3137	75	100	4500	20,0	0,60	120	± 10	200	50,0	1370	36	45
S20K75	Q69X3225	75	100	6500	40,0	1,00	120	± 10	200	100,0	2900	37	45
S05K95	Q69X3027	95	125	400	3,4	0,10	150	± 10	250	5,0	135	34	44
S07K95	Q69X3038	95	125	1200	7,6	0,25	150	± 10	250	10,0	260	34	45
S07S95AGS2 ²⁾	Q69X4574	95	125	1200	7,6	0,25	-	-	270	45,0	260	34	-
S10K95 ¹⁾	Q69X3050	95	125	2500	15,0	0,40	150	± 10	250	25,0	530	35	45
S14K95	Q69X3138	95	125	4500	25,0	0,60	150	± 10	250	50,0	870	36	45
S20K95	Q69X3226	95	125	6500	50,0	1,00	150	± 10	250	100,0	1830	37	45
S05K115	Q69X4318	115	150	400	3,6	0,10	180	± 10	300	5,0	110	34	44
S07K115	Q69X4319	115	150	1200	8,4	0,25	180	± 10	300	10,0	220	34	45
S10K115 ¹⁾	Q69X4320	115	150	2500	18,0	0,40	180	± 10	300	25,0	445	35	45
S14K115	Q69X4321	115	150	4500	30,0	0,60	180	± 10	300	50,0	730	36	45
S20K115	Q69X4322	115	150	6500	60,0	1,00	180	± 10	300	100,0	1520	37	45

¹⁾ Alle Typen der Reihe SIOV-S10K11 ... K300 sind auch im Rastermaß $\square = 5,0\text{ mm}$ erhältlich (nur gegurtet). In dieser Version ist der Versatz a um $0,2\text{ mm}$, die Dicke s_{max} um $0,4\text{ mm}$ geringer als für $\square = 7,5\text{ mm}$; der Drahtdurchmesser d beträgt $0,6\text{ mm}$, Drahtlänge l_{min} , siehe Gurtung S. 50.

²⁾ Telekom-Varistor (nur gegurtet lieferbar)

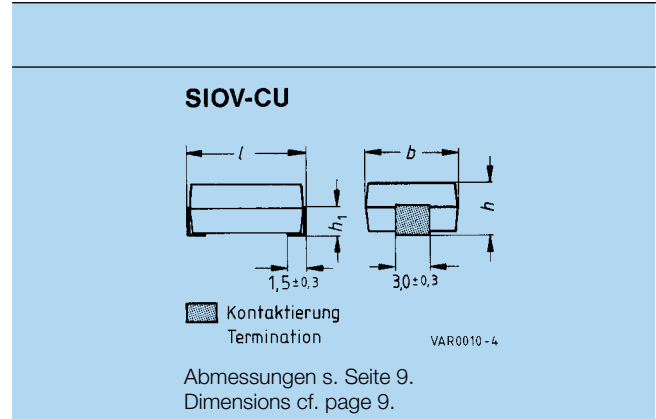
Äquivalente SMD-Typen Equivalent SMD Types



$\boxed{e} \pm 1$	$a \pm 1$	b_{max}	s_{max}	h_{max}	l_{min}	d
mm	mm	mm	mm	mm	mm	mm
5,0	1,6	7,0	3,9	9,0	30,0	0,6
5,0	1,6	9,0	3,9	11,5	30,0	0,6
7,5	1,8	12,5	4,5	15,0	30,0	0,8
7,5	2,0	16,5	4,7	19,0	30,0	0,8
10,0	2,2	22,5	5,2	26,0	30,0	1,0
5,0	1,8	7,0	4,1	9,5	30,0	0,6
5,0	1,8	9,0	4,1	11,5	30,0	0,6
7,5	2,1	12,5	4,8	15,0	30,0	0,8
7,5	2,2	16,5	4,9	19,0	30,0	0,8
10,0	2,4	22,5	5,4	26,0	30,0	1,0
5,0	1,2	7,0	3,5	9,5	30,0	0,6
5,0	1,2	9,0	3,5	11,5	30,0	0,6
7,5	1,4	12,5	4,1	15,0	30,0	0,8
7,5	1,4	16,5	4,1	19,0	30,0	0,8
10,0	1,5	22,5	4,5	26,0	30,0	1,0
5,0	1,2	7,0	3,5	9,5	30,0	0,6
5,0	1,2	9,0	3,5	11,5	30,0	0,6
5,0	1,2	9,0	3,5	13,0	-	0,6
7,5	1,4	12,5	4,1	15,0	30,0	0,8
7,5	1,5	16,5	4,2	19,0	30,0	0,8
10,0	1,6	22,5	4,6	26,0	30,0	1,0
5,0	1,3	7,0	3,6	9,5	30,0	0,6
5,0	1,3	9,0	3,6	11,5	30,0	0,6
7,5	1,5	12,5	4,2	15,0	30,0	0,8
7,5	1,5	16,5	4,2	19,0	30,0	0,8
10,0	1,6	22,5	4,6	26,0	30,0	1,0
5,0	1,3	7,0	3,6	9,5	30,0	0,6
5,0	1,3	9,0	3,6	11,5	30,0	0,6
5,0	1,3	9,0	3,6	13,0	-	0,6
7,5	1,5	12,5	4,2	15,0	30,0	0,8
7,5	1,5	16,5	4,2	19,0	30,0	0,8
10,0	1,6	22,5	4,6	26,0	30,0	1,0
5,0	1,5	7,0	3,8	9,5	30,0	0,6
5,0	1,5	9,0	3,8	11,5	30,0	0,6
7,5	1,6	12,5	4,3	15,0	30,0	0,8
7,5	1,7	16,5	4,4	19,0	30,0	0,8
10,0	1,8	22,5	4,8	26,0	30,0	1,0

¹⁾ All types of the SIOV-S10K11 ... K300 series are also available with lead spacing $\boxed{e} = 5,0$ mm (taped version only). They differ from the versions with $\boxed{e} = 7,5$ mm in lead offset a being 0,2 mm shorter and thickness s_{max} being 0,4 mm less; lead diameter d is 0,6 mm, lead length l_{min} is specified in the taping section on page 50.

²⁾ Telecom varistor (only available on tape)



Type	Bestell-Nr.
Type	Ordering code
SIOV-CU3225K35G2	Q69650-M350-K72
SIOV-CU4032K35G2	Q69660-M350-K72
SIOV-CU3225K40G2	Q69650-M400-K72
SIOV-CU4032K40G2	Q69660-M400-K72
SIOV-CU3225K50G2	Q69650-M500-K72
SIOV-CU4032K50G2	Q69660-M500-K72
SIOV-CU3225K60G2	Q69650-M600-K72
SIOV-CU4032K60G2	Q69660-M600-K72
SIOV-CU4032S60AG2	Q69660-M600-S172
SIOV-CU3225K75G2	Q69650-M750-K72
SIOV-CU4032K75G2	Q69660-M750-K72
SIOV-CU3225K95G2	Q69650-M950-K72
SIOV-CU4032K95G2	Q69660-M950-K72
SIOV-CU4032S95AG2	Q69660-M950-S172
SIOV-CU3225K115G2	Q69650-M111-K72
SIOV-CU4032K115G2	Q69660-M111-K72

Scheiben-Varistoren

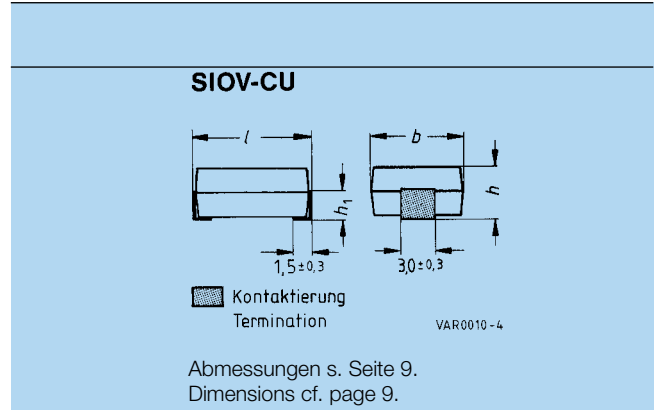
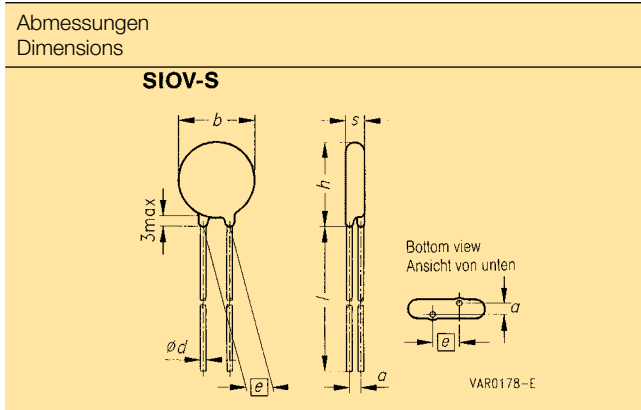
Disk Varistors

		Grenzdaten Maximum ratings ($T_A = 85\text{ °C}$)					Kenndaten Characteristics ($T_A = 25\text{ °C}$)						
		Betriebsspannung Operating voltage		Stoßstrom Surge current	Energieabsorption Energy absorption	Dauerbelastbarkeit Average power dissipation	Varistor-Spannung Varistor voltage	Toleranz Tolerance	Max. Schutzpegel Max. clamping voltage	Kapazität, typisch Capacitance, typical		Derating-Feld Derating curves	V/I-Kennlinie V/I characteristic
Typ Type SIOV-	Bestell-Nr. Ordering code	V_{RMS} V	V_{DC} V	i_{max} (8/20 μ s) A	W_{max} (2 ms) J	P_{max} W	V_V (1 mA) V	ΔV_V (1 mA) %	v V	i A	C_{typ} (1 kHz) pF	Seite Page	Seite Page
S05K130	Q69X3028	130	170	400	4,2	0,10	205	± 10	340	5,0	100	34	44
S07K130	Q69X3039	130	170	1200	9,5	0,25	205	± 10	340	10,0	200	34	45
S10K130 ¹⁾	Q69X3119	130	170	2500	19,0	0,40	205	± 10	340	25,0	400	35	45
S14K130	Q69X3139	130	170	4500	34,0	0,60	205	± 10	340	50,0	650	36	45
S14K130E2	Q69X3747	130	170	6000	50,0	0,60	205	± 10	340	50,0	650	36	45
S20K130 ²⁾	Q69X3227	130	170	8000	74,0	1,00	205	± 10	340	100,0	1340	38	45
S20S130BR7	Q69X4379	130	170	8000	70,0	1,00	205	+8/-10	325	100,0	1340	38	46
S20K130E2	Q69X3770	130	170	10000	100,0	1,00	205	± 10	340	100,0	1340	38	45
S05K140	Q69X3029	140	180	400	4,5	0,10	220	± 10	360	5,0	95	34	44
S07K140	Q69X3040	140	180	1200	10,0	0,25	220	± 10	360	10,0	180	34	45
S10K140 ¹⁾	Q69X3120	140	180	2500	22,0	0,40	220	± 10	360	25,0	370	35	45
S14K140	Q69X3140	140	180	4500	36,0	0,60	220	± 10	360	50,0	610	36	45
S14K140E2	Q69X3748	140	180	6000	55,0	0,60	220	± 10	360	50,0	610	36	45
S20K140	Q69X3228	140	180	8000	78,0	1,00	220	± 10	360	100,0	1240	38	45
S20K140E2	Q69X3771	140	180	10000	110,0	1,00	220	± 10	360	100,0	1240	38	45
S05K150	Q69X3030	150	200	400	4,9	0,10	240	± 10	395	5,0	90	34	44
S07K150	Q69X3041	150	200	1200	11,0	0,25	240	± 10	395	10,0	170	34	45
S10K150 ¹⁾	Q69X3121	150	200	2500	24,0	0,40	240	± 10	395	25,0	350	35	45
S14K150	Q69X3141	150	200	4500	40,0	0,60	240	± 10	395	50,0	570	36	45
S14K150E2	Q69X3749	150	200	6000	60,0	0,60	240	± 10	395	50,0	570	36	45
S20K150	Q69X3229	150	200	8000	85,0	1,00	240	± 10	395	100,0	1160	38	45
S20S150BR7	Q69X4380	150	200	8000	78,0	1,00	240	+2/-10	360	100,0	1160	38	46
S20K150E2	Q69X3772	150	200	10000	120,0	1,00	240	± 10	395	100,0	1160	38	45
S05K175	Q69X3031	175	225	400	5,6	0,10	270	± 10	455	5,0	75	34	44
S07K175	Q69X3042	175	225	1200	13,0	0,25	270	± 10	455	10,0	150	34	45
S10K175 ¹⁾	Q69X3122	175	225	2500	28,0	0,40	270	± 10	455	25,0	300	35	45
S14K175	Q69X3142	175	225	4500	46,0	0,60	270	± 10	455	50,0	490	36	45
S20K175	Q69X3230	175	225	8000	98,0	1,00	270	± 10	455	100,0	1000	38	45
S05K230	Q69X3032	230	300	400	7,2	0,10	360	± 10	595	5,0	60	34	44
S07K230	Q69X3043	230	300	1200	17,0	0,25	360	± 10	595	10,0	115	34	45
S10K230 ¹⁾	Q69X3123	230	300	2500	36,0	0,40	360	± 10	595	25,0	230	35	45
S14K230	Q69X3143	230	300	4500	60,0	0,60	360	± 10	595	50,0	380	36	45
S20K230	Q69X3231	230	300	8000	130,0	1,00	360	± 10	595	100,0	760	38	45

¹⁾ Alle Typen der Reihe SIOV-S10K11 ... K300 sind auch im Rastermaß $\square = 5,0$ mm erhältlich (nur gegurtet). In dieser Version ist der Versatz a um 0,2 mm, die Dicke s_{max} um 0,4 mm geringer als für $\square = 7,5$ mm; der Drahtdurchmesser d beträgt 0,6 mm, Drahtlänge l_{min} , siehe Gurtung S. 50.

²⁾ siehe auch Thermofuse-Varistor, Seite 21.

Äquivalente SMD-Typen Equivalent SMD Types



$\boxed{e} \pm 1$	$a \pm 1$	b_{\max}	s_{\max}	h_{\max}	l_{\min}	d
mm	mm	mm	mm	mm	mm	mm
5,0	1,6	7,0	3,9	9,5	30,0	0,6
5,0	1,6	9,0	3,9	11,5	30,0	0,6
7,5	1,8	12,5	4,5	15,0	30,0	0,8
7,5	1,9	16,5	4,6	19,0	30,0	0,8
7,5	1,9	16,5	4,6	19,0	30,0	0,8
10,0	2,0	22,5	5,0	26,0	30,0	1,0
7,5	1,8	22,5	4,6	26,0	30,0	0,8
10,0	2,0	22,5	5,0	26,0	30,0	1,0
5,0	1,7	7,0	4,0	9,5	30,0	0,6
5,0	1,7	9,0	4,0	11,5	30,0	0,6
7,5	1,9	12,5	4,6	15,0	30,0	0,8
7,5	2,0	16,5	4,7	19,0	30,0	0,8
7,5	2,0	16,5	4,7	19,0	30,0	0,8
10,0	2,1	22,5	5,1	26,0	30,0	1,0
10,0	2,1	22,5	5,1	26,0	30,0	1,0
5,0	1,8	7,0	4,1	9,5	30,0	0,6
5,0	1,8	9,0	4,1	11,5	30,0	0,6
7,5	2,0	12,5	4,7	15,0	30,0	0,8
7,5	2,1	16,5	4,8	19,0	30,0	0,8
7,5	2,1	16,5	4,8	19,0	30,0	0,8
10,0	2,2	22,5	5,2	26,0	30,0	1,0
7,5	2,0	22,5	4,8	26,0	30,0	0,8
10,0	2,2	22,5	5,2	26,0	30,0	1,0
5,0	2,0	7,0	4,3	9,5	30,0	0,6
5,0	2,0	9,0	4,3	11,5	30,0	0,6
7,5	2,2	12,5	4,9	15,0	30,0	0,8
7,5	2,2	16,5	4,9	19,0	30,0	0,8
10,0	2,3	22,5	5,3	26,0	30,0	1,0
5,0	2,5	7,0	4,8	9,5	30,0	0,6
5,0	2,5	9,0	4,8	11,5	30,0	0,6
7,5	2,7	12,5	5,4	15,0	30,0	0,8
7,5	2,8	16,5	5,5	19,0	30,0	0,8
10,0	2,9	22,5	5,9	26,0	30,0	1,0

Typ	Bestell-Nr.
Type	Ordering code
SIOV-CU3225K130G2	Q69650-M131-K72
SIOV-CU4032K130G2	Q69660-M131-K72
SIOV-CU3225K140G2	Q69650-M141-K72
SIOV-CU4032K140G2	Q69660-M141-K72
SIOV-CU3225K150G2	Q69650-M151-K72
SIOV-CU4032K150G2	Q69660-M151-K72
SIOV-CU3225K175G2	Q69650-M171-K72
SIOV-CU4032K175G2	Q69660-M171-K72
SIOV-CU3225K230G2	Q69650-M231-K72
SIOV-CU4032K230G2	Q69660-M231-K72

¹⁾ All types of the SIOV-S10K11 ... K300 series are also available with lead spacing $\boxed{e} = 5,0$ mm (taped version only). They differ from the versions with $\boxed{e} = 7,5$ mm in lead offset a being 0,2 mm shorter and thickness s_{\max} being 0,4 mm less; lead diameter d is 0,6 mm, lead length l_{\min} is specified in the taping section on page 50.

²⁾ See also thermofuse varistor on page 21.

Scheiben-Varistoren

Disk Varistors

		Grenzdaten Maximum ratings ($T_A = 85\text{ °C}$)					Kenndaten Characteristics ($T_A = 25\text{ °C}$)							
		Betriebsspannung Operating voltage		Stoßstrom Surge current	Energieabsorption Energy absorption	Dauerbelastbarkeit Average power dissipation	Varistor-Spannung Varistor voltage	Toleranz Tolerance	Max. Schutzpegel Max. clamping voltage	Kapazität, typisch Capacitance, typical		Derating-Feld Derating curves	V/I-Kennlinie V/I characteristic	
Typ Type SIOV-	Bestell-Nr. Ordering code	V_{RMS} V	V_{DC} V	i_{max} (8/20 μ s) A	W_{max} (2 ms) J	P_{max} W	V_V (1 mA) V	ΔV_V (1 mA) %	v V	i A	C_{typ} (1 kHz) pF	Seite Page	Seite Page	
S05K250	Q69X3033	250	320	400	8,2	0,10	390	± 10	650	5,0	55	34	44	
S07K250	Q69X3044	250	320	1200	19,0	0,25	390	± 10	650	10,0	105	34	45	
S10K250 ¹⁾	Q69X3124	250	320	2500	38,0	0,40	390	± 10	650	25,0	215	35	45	
S14K250	Q69X3144	250	320	4500	65,0	0,60	390	± 10	650	50,0	350	36	45	
S20K250	Q69X3232	250	320	8000	140,0	1,00	390	± 10	650	100,0	700	38	45	
S20S250BR7	Q69X4518	250	320	8000	135,0	1,00	390	+6/-10	620	100,0	700	38	46	
S05K275	Q69X3034	275	350	400	8,6	0,10	430	± 10	710	5,0	50	34	44	
S07K275	Q69X3045	275	350	1200	21,0	0,25	430	± 10	710	10,0	95	34	45	
S10K275 ¹⁾	Q69X3125	275	350	2500	43,0	0,40	430	± 10	710	25,0	195	35	45	
S14K275	Q69X3145	275	350	4500	71,0	0,60	430	± 10	710	50,0	320	36	45	
S14K275E2	Q69X3750	275	350	6000	110,0	0,60	430	± 10	710	50,0	320	36	45	
S20K275	Q69X3233	275	350	8000	151,0	1,00	430	± 10	710	100,0	630	38	45	
S20S275BR7	Q69X4519	275	350	8000	146,0	1,00	430	+6/-10	680	100,0	630	38	46	
S05K300	Q69X3035	300	385	400	9,6	0,10	470	± 10	775	5,0	45	34	44	
S07K300	Q69X3046	300	385	1200	23,0	0,25	470	± 10	775	10,0	90	34	45	
S10K300 ¹⁾	Q69X3126	300	385	2500	47,0	0,40	470	± 10	775	25,0	180	35	45	
S14K300	Q69X3146	300	385	4500	76,0	0,60	470	± 10	775	50,0	300	36	45	
S14K300E2	Q69X3753	300	385	6000	125,0	0,60	470	± 10	775	50,0	300	36	45	
S20K300	Q69X3234	300	385	8000	173,0	1,00	470	± 10	775	100,0	580	38	45	
S10K320	Q69X4746	320	420	2500	50,0	0,40	510	± 10	840	25,0	170	35	45	
S14K320	Q69X4327	320	420	4500	84,0	0,60	510	± 10	840	50,0	280	36	45	
S14K320E2	Q69X3755	320	420	6000	135,0	0,60	510	± 10	840	50,0	280	36	45	
S20K320	Q69X4328	320	420	8000	184,0	1,00	510	± 10	840	100,0	540	38	45	

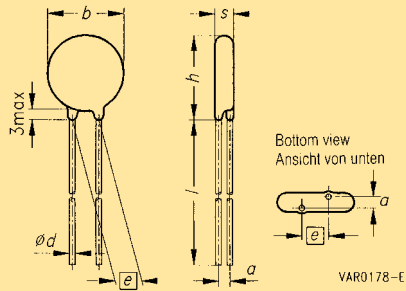
¹⁾ Alle Typen der Reihe SIOV-S10K11 ... K300 sind auch im Rastermaß $\square = 5,0$ mm erhältlich (nur gegurtet). In dieser Version ist der Versatz a um 0,2 mm, die Dicke s_{max} um 0,4 mm geringer als für $\square = 7,5$ mm; der Drahtdurchmesser d beträgt 0,6 mm, Drahtlänge l_{min} , siehe Gurtung S. 50.

Äquivalente SMD-Typen Equivalent SMD Types

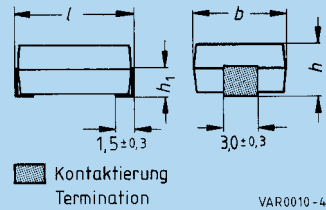


Abmessungen
Dimensions

SIOV-S



SIOV-CU



Abmessungen s. Seite 9.
Dimensions cf. page 9.

$e \pm 1$	$a \pm 1$	b_{max}	s_{max}	h_{max}	l_{min}	d
mm	mm	mm	mm	mm	mm	mm
5,0	2,7	7,0	5,0	9,5	30,0	0,6
5,0	2,7	9,0	5,0	11,5	30,0	0,6
7,5	2,9	12,5	5,6	15,0	30,0	0,8
7,5	3,0	16,5	5,7	19,0	30,0	0,8
10,0	3,1	22,5	6,1	27,0	30,0	1,0
7,5	2,9	22,5	5,7	27,0	30,0	0,8
5,0	2,9	7,0	5,2	9,5	30,0	0,6
5,0	2,9	9,0	5,2	11,5	30,0	0,6
7,5	3,1	12,5	5,8	15,0	30,0	0,8
7,5	3,2	16,5	5,9	19,0	30,0	0,8
7,5	3,2	16,5	5,9	19,0	30,0	0,8
10,0	3,3	22,5	6,3	27,0	30,0	1,0
7,5	3,1	22,5	5,9	27,0	30,0	0,8
5,0	3,1	7,0	5,4	9,5	30,0	0,6
5,0	3,1	9,0	5,4	11,5	30,0	0,6
7,5	3,4	12,5	6,1	15,0	30,0	0,8
7,5	3,4	16,5	6,1	19,5	30,0	0,8
7,5	3,4	16,5	6,1	19,5	30,0	0,8
10,0	3,6	22,5	6,6	27,0	30,0	1,0
7,5	3,6	12,5	6,3	15,5	30,0	0,8
7,5	3,6	16,5	6,3	19,5	30,0	0,8
7,5	3,6	16,5	6,3	19,5	30,0	0,8
10,0	3,8	22,5	6,8	27,5	30,0	1,0

Type	Bestell-Nr.
Type	Ordering code
SIOV-CU3225K250G2	Q69650-M251-K72
SIOV-CU4032K250G2	Q69660-M251-K72
SIOV-CU3225K275G2	Q69650-M271-K72
SIOV-CU4032K275G2	Q69660-M271-K72
SIOV-CU3225K300G2	Q69650-M301-K72
SIOV-CU4032K300G2	Q69660-M301-K72

¹⁾ All types of the SIOV-S10K11 ... K300 series are also available with lead spacing $e = 5,0$ mm (taped version only). They differ from the versions with $e = 7,5$ mm in lead offset a being 0,2 mm shorter and thickness s_{max} being 0,4 mm less; lead diameter d is 0,6 mm, lead length l_{min} is specified in the taping section on page 50.

Scheiben-Varistoren

Disk Varistors

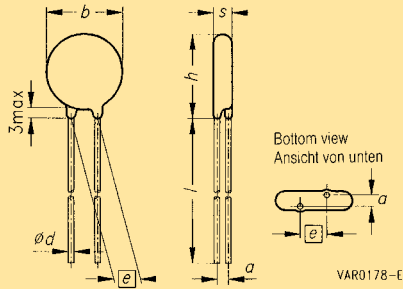
		Grenzdaten Maximum ratings ($T_A = 85\text{ °C}$)					Kenndaten Characteristics ($T_A = 25\text{ °C}$)						
		Betriebsspannung Operating voltage		Stoßstrom Surge current	Energieabsorption Energy absorption	Dauerbelastbarkeit Average power dissipation	Varistor-Spannung Varistor voltage	Toleranz Tolerance	Max. Schutzpegel Max. clamping voltage	Kapazität, typisch Capacitance, typical		Derating-Feld Derating curves	V//-Kennlinie V// characteristic
Typ Type SIOV-	Bestell-Nr. Ordering code	V_{RMS} V	V_{DC} V	i_{max} (8/20 μ s) A	W_{max} (2 ms) J	P_{max} W	V_V (1 mA) V	ΔV_V (1 mA) %	v V	i A	C_{typ} (1 kHz) pF	Seite Page	Seite Page
S05K385	Q69X3700	385	505	400	13,0	0,10	620	± 10	1025	5,0	40	34	44
S07K385	Q69X3825	385	505	1200	28,0	0,25	620	± 10	1025	10,0	75	34	45
S10K385	Q69X3127	385	505	2500	40,0	0,40	620	± 10	1025	25,0	150	35	45
S14K385	Q69X3147	385	505	4500	80,0	0,60	620	± 10	1025	50,0	240	37	45
S20K385	Q69X3235	385	505	8000	150,0	1,00	620	± 10	1025	100,0	450	38	45
S05K420	Q69X3703	420	560	400	14,0	0,10	680	± 10	1120	5,0	35	34	44
S07K420	Q69X3826	420	560	1200	32,0	0,25	680	± 10	1120	10,0	65	34	45
S10K420	Q69X3128	420	560	2500	45,0	0,40	680	± 10	1120	25,0	135	35	45
S14K420	Q69X3148	420	560	4500	90,0	0,60	680	± 10	1120	50,0	220	37	45
S20K420	Q69X3236	420	560	8000	175,0	1,00	680	± 10	1120	100,0	420	38	45
S05K440	Q69X4779	440	585	400	16,0	0,10	715	± 10	1180	5,0	32	34	44
S07K440	Q69X4780	440	585	1200	34,0	0,25	715	± 10	1180	10,0	60	34	45
S10K440	Q69X4781	440	585	2500	47,0	0,40	715	± 10	1180	25,0	125	35	45
S14K440	Q69X4782	440	585	4500	95,0	0,60	715	± 10	1180	50,0	210	37	45
S20K440	Q69X4784	440	585	8000	185,0	1,00	715	± 10	1180	100,0	400	38	45
S05K460	Q69X4702	460	615	400	18,0	0,10	750	± 10	1240	5,0	30	34	44
S07K460	Q69X4743	460	615	1200	36,0	0,25	750	± 10	1240	10,0	55	34	45
S10K460	Q69X3129	460	615	2500	50,0	0,40	750	± 10	1240	25,0	120	35	45
S14K460	Q69X3149	460	615	4500	100,0	0,60	750	± 10	1240	50,0	200	37	45
S20K460	Q69X3237	460	615	8000	195,0	1,00	750	± 10	1240	100,0	380	38	45
S10K510	Q69X3131	510	670	2500	55,0	0,40	820	± 10	1355	25,0	110	35	45
S14K510	Q69X3219	510	670	4500	110,0	0,60	820	± 10	1355	50,0	180	37	45
S20K510	Q69X3239	510	670	6500	190,0	1,00	820	± 10	1355	100,0	340	39	45
S10K550	Q69X3132	550	745	2500	60,0	0,40	910	± 10	1500	25,0	105	35	45
S14K550	Q69X3220	550	745	4500	120,0	0,60	910	± 10	1500	50,0	170	37	45
S20K550	Q69X3240	550	745	6500	210,0	1,00	910	± 10	1500	100,0	320	39	45
S10K625	Q69X3133	625	825	2500	68,0	0,40	1000	± 10	1650	25,0	90	35	45
S14K625	Q69X3221	625	825	4500	130,0	0,60	1000	± 10	1650	50,0	150	37	45
S20K625	Q69X3241	625	825	6500	230,0	1,00	1000	± 10	1650	100,0	280	39	45
S10K680	Q69X3134	680	895	2500	72,0	0,40	1100	± 10	1815	25,0	85	35	45
S14K680	Q69X3222	680	895	4500	140,0	0,60	1100	± 10	1815	50,0	140	37	45
S20K680	Q69X3242	680	895	6500	250,0	1,00	1100	± 10	1815	100,0	250	39	45
S14K1000 ¹⁾	Q69X3223	1100	1465	4500	230,0	0,60	1800	± 10	2970	50,0	100	37	45
S20K1000 ¹⁾	Q69X3243	1100	1465	6500	410,0	1,00	1800	± 10	2970	100,0	170	39	45

¹⁾ Typangabe und Betriebsspannung unterschiedlich/Operating voltage differs from type designation.

Thermofuse-Varistor Thermofuse Varistor

Abmessungen
Dimensions

SIOV-S

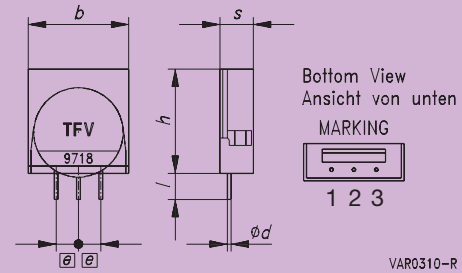


VAR0178-E

$e \pm 1$	$a \pm 1$	b_{max}	s_{max}	h_{max}	l_{min}	d
mm	mm	mm	mm	mm	mm	mm
5,0	3,9	7,0	6,2	9,5	30,0	0,6
5,0	3,9	9,0	6,2	11,5	30,0	0,6
7,5	4,2	12,5	6,9	15,5	30,0	0,8
7,5	4,2	16,5	6,9	19,5	30,0	0,8
10,0	4,5	22,5	7,5	27,5	30,0	1,0
5,0	4,3	7,0	6,6	9,5	30,0	0,6
5,0	4,3	9,0	6,6	11,5	30,0	0,6
7,5	4,6	12,5	7,3	15,5	30,0	0,8
7,5	4,7	16,5	7,4	19,5	30,0	0,8
10,0	4,8	22,5	7,8	27,5	30,0	1,0
5,0	4,5	7,0	6,8	9,5	30,0	0,6
5,0	4,5	9,0	6,8	11,5	30,0	0,6
7,5	4,8	12,5	7,5	15,5	30,0	0,8
7,5	4,9	16,5	7,6	19,5	30,0	0,8
10,0	5,0	22,5	8,0	27,5	30,0	1,0
5,0	4,7	7,0	7,0	9,5	30,0	0,6
5,0	4,7	9,0	7,0	11,5	30,0	0,6
7,5	5,0	12,5	7,7	15,5	30,0	0,8
7,5	5,1	16,5	7,8	19,5	30,0	0,8
10,0	5,2	22,5	8,2	27,5	30,0	1,0
7,5	5,4	12,5	8,1	15,5	30,0	0,8
7,5	5,5	16,5	8,2	19,5	30,0	0,8
10,0	5,6	22,5	8,7	27,5	30,0	1,0
7,5	5,9	12,5	8,6	15,5	30,0	0,8
7,5	6,0	16,5	8,7	19,5	30,0	0,8
10,0	6,2	22,5	9,2	27,5	30,0	1,0
7,5	6,4	12,5	9,1	15,5	30,0	0,8
7,5	6,5	16,5	9,2	19,5	30,0	0,8
10,0	6,6	22,5	9,7	27,5	30,0	1,0
7,5	7,0	12,5	9,7	15,5	30,0	0,8
7,5	7,1	16,5	9,8	19,5	30,0	0,8
10,0	7,3	22,5	10,3	27,5	30,0	1,0
7,5	11,2	16,5	13,9	20,5	30,0	0,8
10,0	11,5	22,5	14,5	28,5	30,0	1,0

Produktstudie
Experimental design

SIOV-TFV20K130E3M5



VAR0310-R

$e \pm 0,3$	b_{max}	s_{max}	h_{max}	l	$\varnothing d$
mm	mm	mm	mm	mm	mm
5	21,6	8,15	25,4	$5 \pm 0,5$	$0,8 \pm 0,05$

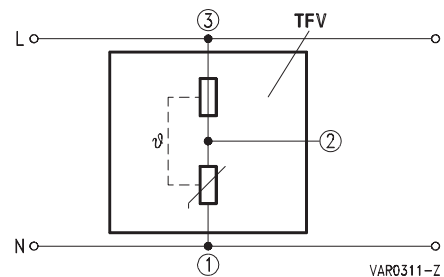
Maximum Ratings ($T_A = 85^\circ\text{C}$):

Max. operating AC voltage	V_{RMS}	130 V
Max. operating DC voltage	V_{DC}	170 V
Surge current (8/20 μs @ 85 °C) 1 time	I_{max}	8000 A
Surge current (8/20 μs @ 25 °C) 1 time	I_{max}	12000 A
Energy absorption (2 ms @ 25 °C) 1 time	W_{max}	100 J
Average power dissipation	P_{max}	1,0 W

Characteristics ($T_A = 25^\circ\text{C}$):

Varistor voltage at 1mA	V_V	205 V $\pm 10\%$
Clamping voltage	V_{cmax}	340 (100 A)
Typ. capacitance at 1 kHz	C_{typ}	1340 pF

Circuit Diagram:



General Information:

TOV – safe according UL 1449 (second edition; August 15, 1996)
 150 V, 7 h, @ + 25 °C
 240 V, 7 h, 5 A, @ + 25 °C
 240 V, 7 h, 2.5 A, @ + 25 °C
 240 V, 7 h, 0.5 A, @ + 25 °C
 240 V, 7 h, 0.125 A, @ + 25 °C

Case UL94V-0 listed

Operating and Storage Temperature range: $-40^\circ\text{C} \dots +85^\circ\text{C}$

Liefermöglichkeiten für diese Produktstudie sowie andere Versionen und Spannungsklassen auf Anfrage.
 Information about delivery of this experimental design, other versions and voltage classes upon request.