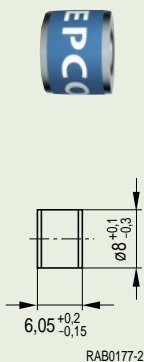


2-Elektroden-Ableiter 2-Electrode Arresters

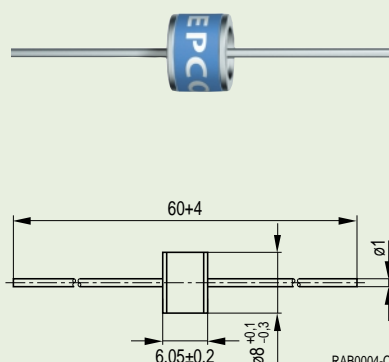
A8
Serie/Series

Heavy-Duty-Typen / Heavy-Duty Types 20 kA / 20 A ■ Ø 8 x 6 mm

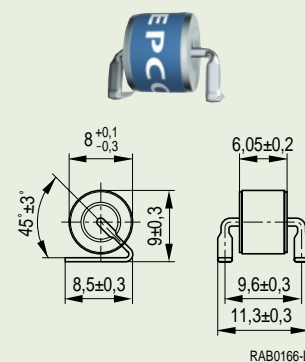
A80-...



A81-...



A81-...SMD



Typ / Type Bestell-Nr. / Ordering code	A80-C90X Q69-X141	A80-A230X Q69-X224	A80-A250X Q69-X292	A80-A350X Q69-X223	A80-A600X Q69-290	
Typ / Type Bestell-Nr. / Ordering code	A81-C90X Q69-X138	A81-A230X Q29-X225	A81-A250X Q69-X150	A81-A350X Q69-X238	A81-A600X Q69-X288	
Typ / Type Bestell-Nr. / Ordering code	A81-C90XSMD Q69-X137		A81-A250XSMD Q69-X152			
Nennansprechgleichspannung U_{agN} Nom. dc spark-over voltage V_{sdCN}	90	230	250	350	600	V
Toleranz der U_{agN} Tolerance of V_{sdCN}	± 20	± 20	± 20	± 20	± 20	%
Ansprechstoßspannung Impulse spark-over voltage						
@ 100 V/μs 99% der gemessenen Werte/ of measured values	< 500	< 500	< 550	< 700	< 1100	V
@ 100 V/μs typische Werte/ typical values of distribution	< 450	< 450	< 500	< 650	< 950	V
@ 1 kV/μs 99% der gemessenen Werte/ of measured values	< 600	< 650	< 700	< 800	< 1400	V
@ 1 kV/μs typische Werte/ typical values of distribution	< 550	< 550	< 650	< 700	< 1100	V
Nennableitstoßstrom Nom. impulse discharge current Welle / Wave 8/20 μs	20	20	20	20	20	kA
Nennableitwechselstrom Nom. alternating discharge current @ 50 Hz, 1 s	20	20	20	20	20	A
Maximaler Einzel-Ableitstoßstrom Single impulse discharge current Welle / Wave 8/20 μs	25	25	25	25	25	kA
Ableitwechselstrom AC discharge current 9 Zyklen / Cycles, @ 50 Hz	100	100	100	100	100	A
Isolationswiderstand Insulation resistance	> 10	> 10	> 10	> 10	> 10	GΩ
Kapazität Capacitance	< 1,5	< 1,5	< 1,5	< 1,5	< 1,5	pF

Herausgegeben von EPCOS AG, Marketing Kommunikation
Postfach 801709, 81617 München, DEUTSCHLAND
☎ **(089) 636-09, FAX (089) 636-2 2689**

© EPCOS AG 2000. Alle Rechte vorbehalten. Vervielfältigung, Veröffentlichung, Verbreitung und Verwertung dieser Broschüre und ihres Inhalts ohne ausdrückliche Genehmigung der EPCOS AG nicht gestattet.

Mit den Angaben in dieser Broschüre werden die Bauelemente spezifiziert, keine Eigenschaften zugesichert. Bestellungen unterliegen den vom ZVEI empfohlenen Allgemeinen Lieferbedingungen für Erzeugnisse und Leistungen der Elektroindustrie, soweit nichts anderes vereinbart wird. Diese Broschüre ersetzt die vorige Ausgabe. Fragen über Technik, Preise und Liefermöglichkeiten richten Sie bitte an den Ihnen nächstgelegenen Vertrieb der EPCOS AG oder an unsere Vertriebsgesellschaften im Ausland. Bauelemente können aufgrund technischer Erfordernisse Gefahrstoffe enthalten. Auskünfte darüber bitten wir unter Angabe des betreffenden Typs ebenfalls über die zuständige Vertriebsgesellschaft einzuholen.

Published by EPCOS AG, Marketing Communications
P.O.B. 801709, 81617 Munich, GERMANY
☎ **++49 89 636-09, FAX (089) 636-2 2689**

© EPCOS AG 2000. All Rights Reserved. Reproduction, publication and dissemination of this brochure and the information contained therein without EPCOS' prior express consent is prohibited.

The information contained in this brochure describes the type of component and shall not be considered as guaranteed characteristics. Purchase orders are subject to the General Conditions for the Supply of Products and Services of the Electrical and Electronics Industry recommended by the ZVEI (German Electrical and Electronic Manufacturers' Association), unless otherwise agreed. This brochure replaces the previous edition. For questions on technology, prices and delivery please contact the Sales Offices of EPCOS AG or the international Representatives. Due to technical requirements components may contain dangerous substances. For information on the type in question please also contact one of our Sales Offices.