

SIRIUS

Überwachungsrelais zur Phasenfolgeüberwachung

Monitoring Relays for Phase-Sequence Monitoring

Relais de surveillance de l'ordre des phases

Relé de vigilancia de secuencias de fases

Relè di sorveglianza di sequenza di fasi

Relé de monitorização para vigilância da sequência de fases

3UG4511-.A

3UG4511-.B



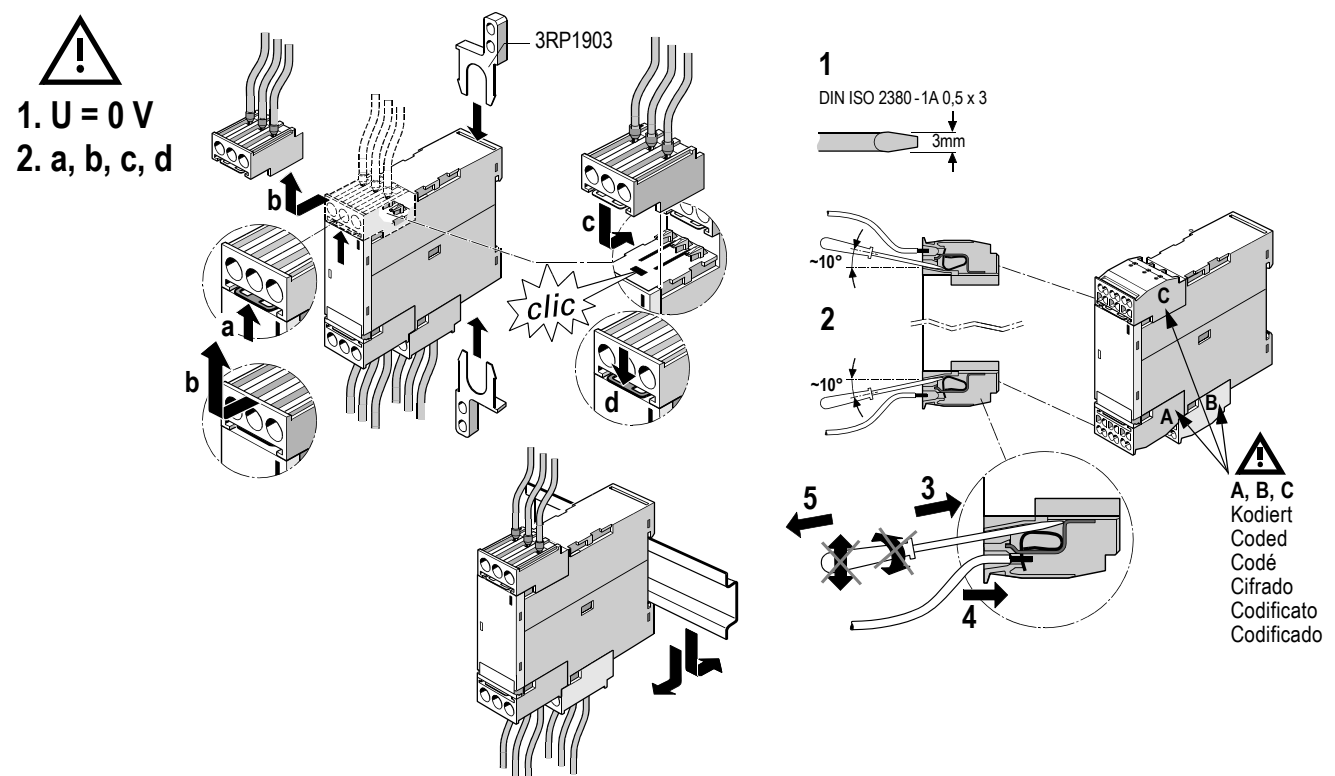
EN 60 947, IEC 60 947

Betriebsanleitung Instructivo	Operating Instructions Istruzioni operative	Instructions de service Instruções de Serviço	Bestell-Nr./Order No.: 3ZX1012-0UG45-3AA1
--	--	--	--

Vor der Installation, dem Betrieb oder der Wartung des Geräts muss diese Anleitung gelesen und verstanden werden.
 Read and understand these instructions before installing, operating, or maintaining the equipment.
 Ne pas installer, utiliser ou intervenir sur cet équipement avant d'avoir lu et assimilé ces instructions.
 Leer y comprender este instructivo antes de la instalación, operación o mantenimiento del equipo.
 Leggere con attenzione queste istruzioni prima di installare, utilizzare o eseguire manutenzione su questa apparecchiatura.
 Ler e compreender estas instruções antes da instalação, operação ou manutenção do equipamento.

	▲ GEFAHR Gefährliche Spannung. Lebensgefahr oder schwere Verletzungsgefahr. Vor Beginn der Arbeiten Anlage und Gerät spannungsfrei schalten.	▲ DANGER Hazardous voltage. Will cause death or serious injury. Disconnect power before working on equipment.	▲ DANGER Tension dangereuse. Danger de mort ou risque de blessures graves. Mettre hors tension avant d'intervenir sur l'appareil.
	▲ PELIGRO Tensión peligrosa. Puede causar la muerte o lesiones graves. Desconectar la alimentación eléctrica antes de trabajar en el equipo.	▲ PERICOLO Tensione pericolosa. Può provocare morte o lesioni gravi. Scollegare l'alimentazione prima di eseguire interventi sull'apparecchiatura.	▲ PERIGO Tensão perigosa. Perigo de morte ou ferimentos graves. Desligue a corrente antes de trabalhar no equipamento.

Eine sichere Gerätefunktion ist nur mit zertifizierten Komponenten gewährleistet.
 Reliable functioning of the equipment is only ensured with certified components.
 Le fonctionnement sûr de l'appareil n'est garanti qu'avec des composants certifiés.
 El funcionamiento seguro del aparato sólo está garantizado con componentes certificados.
 Il funzionamento sicuro dell'apparecchiatura è garantito soltanto con componenti certificati.
 O funcionamento seguro do aparelho apenas pode ser garantido se forem utilizados os componentes certificados.



Deutsch

Beschreibung:

Das Überwachungsrelais ist eigenversorgt, Messspannung = Versorgungsspannung.

Das Überwachungsrelais 3UG4511 überwacht die Phasenfolge in einem 3-phasigen Netz. Für den Betrieb sind keine Einstellungen erforderlich. Liegt die richtige Phasenfolge an den Klemmen L1-L2-L3 an, zieht das Ausgangsrelais nach der Reaktionszeit an und die grüne LED leuchtet.

Nach dem Abschalten des Netzes fällt das Relais nach der Reaktionszeit ab.

Liegt beim Einschalten der Netzspannung ein Phasenfolgefehler vor, zieht das Ausgangsrelais nicht an.

Hinweis

Angeschlossene Lasten (Motorwicklungen, Lampen, Trafos, Spulen etc.) erzeugen bei Ausfall einer Phase durch die Netzverkopplung eine Rückspannung an der Klemme der ausgefallenen Phase.

Da die Relais 3UG4511-... nicht rückspannungssicher sind, wird ein derartiger Phasenausfall nicht erkannt.

Ist das erforderlich, **muß** zum Beispiel das Überwachungsrelais 3UG4512 verwendet werden.

Achtung:

Das Überwachungsrelais 3UG4511 ist nur für Netzfrequenzen von 50/60 Hz geeignet!

English

Description:

The monitoring relay has its own supply, measured voltage = supply voltage.

The 3UG4511 monitoring relay monitors the phase sequence in a 3-phase network. No settings are necessary for the operation. If the correct phase sequence is applied to the terminals L1-L2-L3, the output relay picks up after the reaction time and the green LED lights up.

After switch-off of the network, the relay drops out after the reaction time.

If a phase sequence error occurs when the line voltage is switched on, the output relay will not be activated.

Note

When a phase fails, connected devices (motor windings, lamps, transformers, coils, etc.) create a reverse voltage at the terminal of the dead phase due to the network coupling.

Since the 3UG4511-... relays are not resistant to reverse voltages, such a phase failure is not recognized.

If this is necessary, the monitoring relay 3UG4512 **must**, for example, be used.

Attention:

The 3UG4511 monitoring relay is only suitable for network frequencies of 50/60 Hz!

Français

Description:

Le relais de surveillance est auto-alimenté. Tension de mesure = tension d'alimentation.

Le relais de surveillance 3UG4511 surveille l'ordre de phases dans un réseau triphasé. Aucun réglage n'est nécessaire pour le service. Si l'ordre des phases aux bornes L1-L2-L3 est correct, le relais de sortie est excité après le temps de réaction et la LED verte s'allume.

Le relais retombe à la coupure du réseau après écoulement du temps de réaction.

Si l'ordre des phases est incorrecte à la mise sous tension du réseau, le relais de sortie ne réagit pas.

Remarque

En cas de défaillance d'une phase, les charges raccordées (enroulements de moteur, lampes, transformateurs, bobines etc.) produisent grâce au couplage du réseau une tension de retour à la borne de la phase défaillante.

La défaillance de phases n'est pas détectée dans ce cas car le relais 3UG4511-... ne réagit pas aux retours de tension.

Pour la détection, le relais de sortie 3UG4512 **doit** par exemple être utilisé.

Attention :

Le relais de sortie 3UG4511 est approprié uniquement aux fréquences de réseaux de 50/60 Hz !

Español

Descripción:

El relé de vigilancia funciona con autoalimentación, tensión de medida = tensión de alimentación.

El relé de vigilancia 3UG4511 controla la secuencia de fases en una red trifásica. No requiere ningún tipo de ajuste antes de la puesta en funcionamiento.

En condiciones de secuencia de fases correcta en los bornes L1-L2-L3, el contacto del relé de salida se cierra transcurrido el tiempo de reacción y se ilumina el LED verde.

Una vez que se haya desconectado la tensión de red, el contacto del relé se abre transcurrido el tiempo de reacción.

Al detectar un fallo de secuencias de fases en el momento de conectar la tensión de red, el relé de salida no reacciona.

Nota

Debido al acoplamiento de red, las cargas conectadas (bobinados de motores, lámparas, transformadores, arrollamientos, etc.) provocan tensiones de polaridad inversa en el borne de la fase fallada.

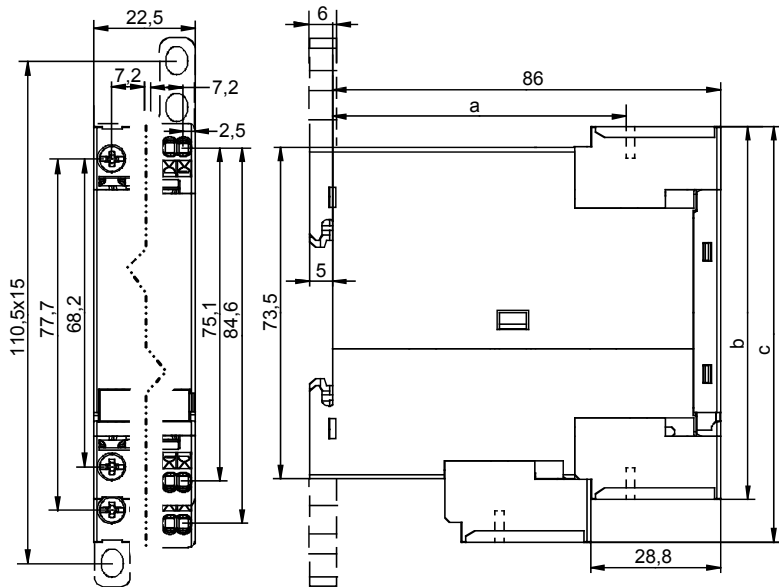
Como los relés 3UG4511-...no ofrecen ninguna protección contra las tensiones de polaridad inversa, no se detectan fallos de fases de este tipo.

Si es necesario detectar ese tipo de fallo, **es imprescindible** utilizar, por ejemplo, el relé de vigilancia 3UG4512.


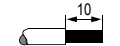
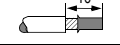
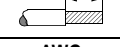
¡Atención!

El relé de vigilancia 3UG4511 únicamente se puede utilizar con una frecuencia de red de 50/60 Hz.

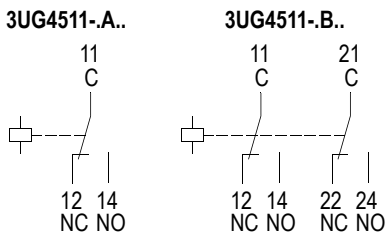
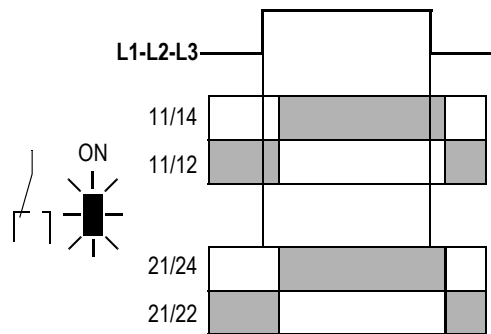
3UG4511-B...



	a	b	c
3UG4511-1B	65	82,6	92,2
3UG4511-2B	—	84,4	93,9

	3UG4511-1...	3UG4511-2...
 Ø 5 ... 6 mm / PZ2	0,8 ... 1,2 Nm 7 to 10.3 lb-in	—
	1 x 0,5 ... 4,0 mm ² 2 x 0,5 ... 2,5 mm ²	2 x 0,25 ... 1,5 mm ²
	2 x 0,5 ... 1,5 mm ² 1 x 0,5 ... 2,5 mm ²	2 x 0,25 ... 1,5 mm ²
	—	2 x 0,25 ... 1,5 mm ²
AWG	2 x 20 to 14	2 x 24 to 16

Funktionsdiagramm 3UG4511 / Function Chart 3UG4511 /
Diagramme fonctionnel 3UG4511 / Diagrama de funciones 3UG4511 /
Diagramma di funzioni 3UG4511 / Diagrama de função 3UG4511



Technical Assistance: Telephone: +49 (0) 911-895-5900 (8° - 17° CET)
E-mail: technical-assistance@siemens.com
Internet: www.siemens.de/lowvoltage/technical-assistance

Technical Support: Telephone: +49 (0) 180 50 50 222

Fax: +49 (0) 911-895-5907