

Überwachungsrelais zur Phasenfolge- und Unterspannungsüberwachung

Monitoring Relays for Phase-Sequence and Undervoltage Monitoring

Relais de surveillance pour l'ordre et surveillance de minimum de tension

Relé de vigilancia de secuencias y relé de vigilancia de mínima tensión

Relè di sorveglianza della sequenza delle fasi e sorveglianza del sottovoltaggio

Relé de monitorização de seqüência das fases e vigilância de subtensão



EN 60 947, IEC 60 947

Betriebsanleitung
Instructivo

Operating Instructions
Istruzioni operative

Instructions de service
Instruções de Serviço

Bestell-Nr./Order No.: 3ZX1012-0UG45-1AA1

Vor der Installation, dem Betrieb oder der Wartung des Geräts muss diese Anleitung gelesen und verstanden werden.

Read and understand these instructions before installing, operating, or maintaining the equipment.

Ne pas installer, utiliser ou intervenir sur cet équipement avant d'avoir lu et assimilé ces instructions.

Leer y comprender este instructivo antes de la instalación, operación o mantenimiento del equipo.

Leggere con attenzione queste istruzioni prima di installare, utilizzare o eseguire manutenzione su questa apparecchiatura.

Ler e compreender estas instruções antes da instalação, operação ou manutenção do equipamento.

	<p>⚠ GEFAHR</p> <p>Gefährliche Spannung. Lebensgefahr oder schwere Verletzungsgefahr. Vor Beginn der Arbeiten Anlage und Gerät spannungsfrei schalten.</p>	<p>⚠ DANGER</p> <p>Hazardous voltage. Will cause death or serious injury. Disconnect power before working on equipment.</p>	<p>⚠ DANGER</p> <p>Tension dangereuse. Danger de mort ou risque de blessures graves. Mettez hors tension avant d'intervenir sur l'appareil.</p>
	<p>⚠ PELIGRO</p> <p>Tensión peligrosa. Puede causar la muerte o lesiones graves. Desconectar la alimentación eléctrica antes de trabajar en el equipo.</p>	<p>⚠ PERICOLO</p> <p>Tensione pericolosa. Può provocare morte o lesioni gravi. Scollegare l'alimentazione prima di eseguire interventi sull'apparecchiatura.</p>	<p>⚠ PERIGO</p> <p>Tensão perigosa. Perigo de morte ou ferimentos graves. Desligue a corrente antes de trabalhar no equipamento.</p>

Eine sichere Gerätefunktion ist nur mit zertifizierten Komponenten gewährleistet.

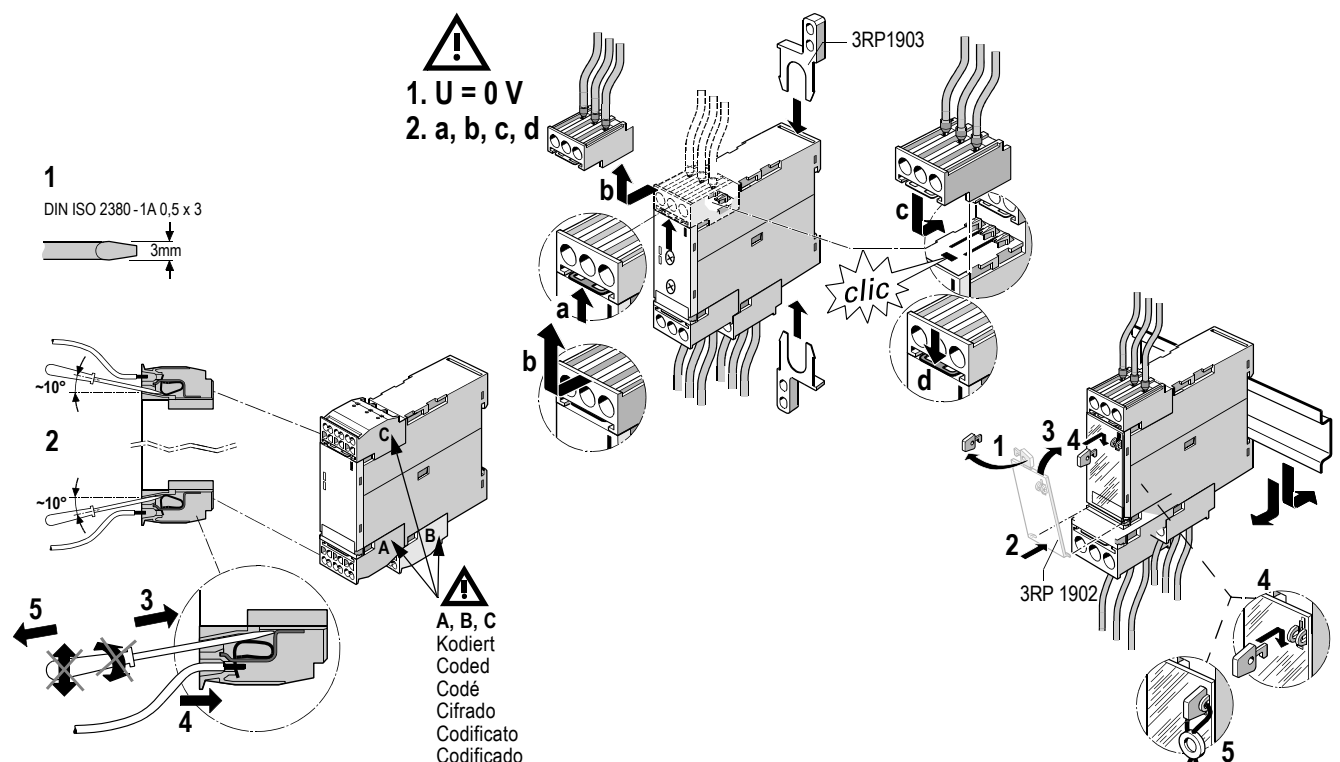
Reliable functioning of the equipment is only ensured with certified components.

Le fonctionnement sûr de l'appareil n'est garanti qu'avec des composants certifiés.

El funcionamiento seguro del aparato sólo está garantizado con componentes certificados.

Il funzionamento sicuro dell'apparecchiatura è garantito soltanto con componenti certificati.

O funcionamento seguro do aparelho apenas pode ser garantido se forem utilizados os componentes certificados.



Deutsch

Beschreibung:

Das Überwachungsrelais ist eigenversorgt, Messspannung = Versorgungsspannung.

Das Überwachungsrelais 3UG4513 überwacht die Phasenfolge, den Phasenausfall einer der drei Phasen und das Unterschreiten von mindestens einer Aussenleiterspannung der eingestellten Netz-Nennspannung um 20% in einem dreiphasigen Netz.

Wird die Netzspannung eingeschaltet, leuchtet die grüne LED. Liegt eine richtige Phasenfolge an den Klemmen L1-L2-L3 und liegt die überwachte Aussenleiterspannung im zulässigen Bereich der eingestellten Netz-Nennspannung ($3 \cdot U_n$), zieht das Ausgangsrelais an. Bei falscher Phasenfolge blinkt die rote LED und das Relais zieht nicht an. Sinkt die überwachte Aussenleiterspannung symmetrisch (alle drei Phasenspannungen gleichzeitig) oder asymmetrisch (nur eine Phasenspannung) um mehr als 20% unter den frontseitig eingestellten Wert der Netz-Nennspannung fällt nach Ablauf der frontseitig eingestellten Zeit (Delay) das Ausgangsrelais ab und die rote LED leuchtet dauerhaft.

Bei Ausfall einer Phase fallen die Relais sofort ab und die rote LED leuchtet dauerhaft.

Zur Beachtung:

Die rote LED ist eine Fehlerdiagnoseanzeige und zeigt nicht den aktuellen Relaiszustand!

Das Überwachungsrelais 3UG4513 ist nur für Netzfrequenzen von 50/60 Hz geeignet!

English

Description:

The monitoring relay has its own supply, measured voltage = supply voltage.

The 3UG4513 monitoring relay monitors the phase sequence, the phase failure of one of the three phases and whether the voltage of a least one outer conductor falls below the set line rated voltage by at least 20% in a 3-phase network.

When the line voltage is switched on, the green LED lights up. If the correct phase sequence is applied to the terminals L1-L2-L3 and the monitored outer conductor voltage lies within the permissible range of the set line rated voltage ($3 \cdot U_n$), the output relay picks up. If the wrong phase sequence is applied, the red LED blinks and the relay does not pick up. If the monitored outer conductor voltage falls below the value set on the front for the line rated voltage by more than 20% either symmetrically (all three phases at once) or asymmetrically (only one phase voltage), the output relay drops out after the delay set on the front and the red LED lights up.

If one of the phases fails, the relays drop out immediately and the red LED lights up.

Attention:

The red LED is an error diagnosis indicator and does not show the current state of the relay!

The 3UG4513 monitoring relay is only suitable for network frequencies of 50/60 Hz!

Français

Description:

Le relais de surveillance est auto-alimenté, tension de mesure = tension d'alimentation.

Le relais de surveillance 3UG4513 surveille l'ordre des phases, la défaillance des phases à l'une des trois phases et le dépassement par le bas de 20% d'au moins une tension de conducteur externe par rapport à la tension nominale de réseau réglée dans un réseau triphasé.

La LED verte s'allume à la mise sous tension de réseau. Le relais de sortie est excité si l'ordre des phases aux bornes L1-L2-L3 est correct et si la tension de conducteur externe surveillée se situe dans le domaine admissible de la tension nominale de réseau réglée ($3 \cdot U_n$). La LED rouge clignote en cas d'ordre de phases incorrect et le relais retombe. Si la tension surveillée du conducteur externe retombe de façon symétrique (les trois tensions de phase simultanément) ou de façon asymétrique (uniquement une tension de phase) de plus de 20% sous la valeur réglée en face avant de la tension nominale de réseau, le relais retombe après écoulement du temps (delay) réglé en face avant et la LED rouge est allumée en permanence.

En cas de défaillance de phase, les relais retombent immédiatement et la LED rouge est allumée en permanence.

A respecter :

La LED rouge signale le diagnostic des défauts mais n'indique pas l'état actuel du relais !

Le relais de surveillance 3UG4513 est approprié uniquement pour les fréquences de réseaux de 50/60 Hz !

Español

Descripción:

El relé de vigilancia funciona con autoalimentación, tensión de medida = tensión de alimentación.

El relé de vigilancia 3UG4513 controla la secuencia de fases y detecta las caídas de la tensión fase-neutro a un nivel inferior al 80% del valor de tensión nominal de la red, así como los fallos de fases en una red trifásica.

Aplicando la tensión de red, se ilumina el LED verde. El contacto del relé de salida se cierra en condiciones de secuencia de fases correcta en los bornes L1-L2-L3 y tensión fase-neutro admisible, a partir de la tensión nominal de la red ($3 \cdot U_n$). De lo contrario, aparece parpadeando el LED rojo, y el contacto del relé de salida no reacciona. Al caer la tensión fase-neutro de forma simétrica (las tres tensiones a la vez), o bien de forma asimétrica (sólo una de las tres tensiones), a un nivel inferior al 80% del valor nominal de tensión de red, se abre el contacto del relé de salida transcurrido el tiempo de retardo (Delay) y se ilumina el LED rojo (valores de tensión nominal y tiempo de retardo ajustados en la parte frontal del dispositivo).

Al fallar una de las fases, los contactos de los relés se abren de forma inmediata y se ilumina el LED rojo.

¡Atención!

El LED rojo constituye un indicador de fallos, sin proporcionar información alguna sobre el estado del propio relé.

El relé de vigilancia 3UG4513 únicamente se puede utilizar con una frecuencia de red de 50/60 Hz!

Italiano

Descrizione:

Il relè di sorveglianza ha alimentazione propria, tensione di misura = tensione di alimentazione.

Il relè di sorveglianza 3UG4513 sorveglia la sequenza e la caduta di fasi di una delle tre fasi e almeno una delle tensioni del conduttore esterno, al di sotto della tensione nominale di rete impostata al 20% in una rete trifasica.

Se viene inserita la tensione di rete, il LED verde si illumina. Se la giusta sequenza di fasi è adiacente ai morsetti L1-L2-L3 e se la tensione del conduttore esterno sorvegliata si trova nel campo ammesso della tensione nominale di rete impostata ($3 \sim U_n$), il relè di uscita si aziona. In caso di sequenza di fasi errata il LED rosso si illumina ed il relè non si aziona. Se la tensione del conduttore esterno sorvegliata si abbassa simmetricamente (tutte e tre le tensioni di fase contemporaneamente) oppure asimmetricamente (solo una tensione di fase), più del 20%, al di sotto del valore impostato frontalmente della tensione nominale di rete, il relè di uscita cade dopo il decorso del periodo impostato frontalmente (Delay) ed il LED rosso rimane costantemente acceso. In caso di caduta di una fase, i relè cadono immediatamente ed il LED rosso rimane costantemente acceso.

Attenzione:

Il LED rosso è un'indicazione di diagnosi errata e non indica l'attuale stato del relè!

Il relè di sorveglianza 3UG4513 è adatto solo per le frequenze di rete di 50/60 Hz!

Português

Descrição:

O relé de monitorização é auto-alimentado, tensão de medição = tensão de alimentação.

O relé de monitorização 3UG4513 vigia a sequência de fases, uma falha de fase de uma das três fases numa rede trifásica e a caída de 20% a um nível inferior de no mínimo uma tensão de um condutor externo da tensão nominal da rede ajustada numa rede trifásica.

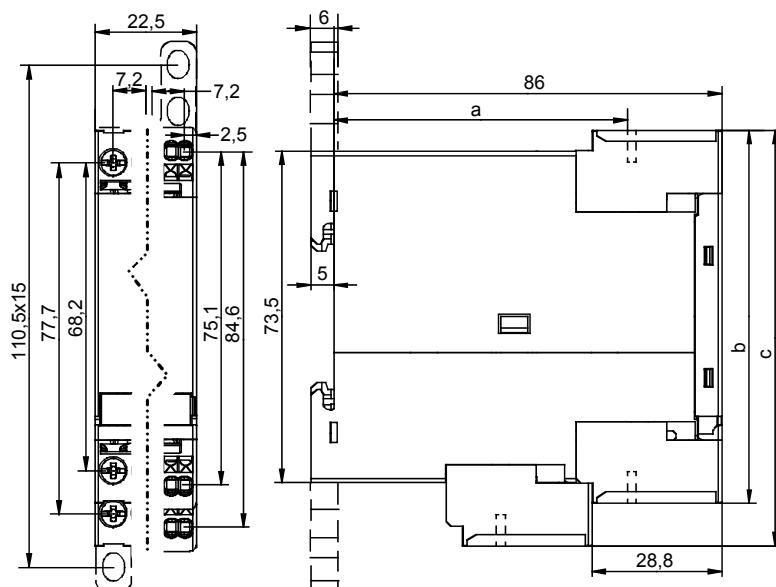
Se a tensão de rede for ligada, se acende o LED verde. Se a sequência de fases correta estiver ajustada aos bornes L1-L2-L3, e se a tensão do condutor externo supervisionado se encontrar em área permitida da tensão nominal de rede ajustada ($3 \sim U_n$), fecha o relé de saída. Em caso de sequência de fases errada pisca o LED vermelho e o relé não fecha. Se a tensão do condutor externo supervisionada cair simetricamente (as três tensões entre as fases ao mesmo tempo) ou assimetricamente (somente uma tensão entre as fases) mais de 20% abaixo do valor ajustado na parte frontal da tensão nominal da rede, o relé de saída cae depois de ter expirado o tempo ajustado na parte frontal (Delay) e o LED vermelho se acende permanentemente. Em caso de falha de uma fase caem imediatamente os relés e o LED vermelho se acende permanentemente.

A ser considerado:

O LED vermelho é uma indicação de diagnóstica de falha e não indica o estado atual do relé!

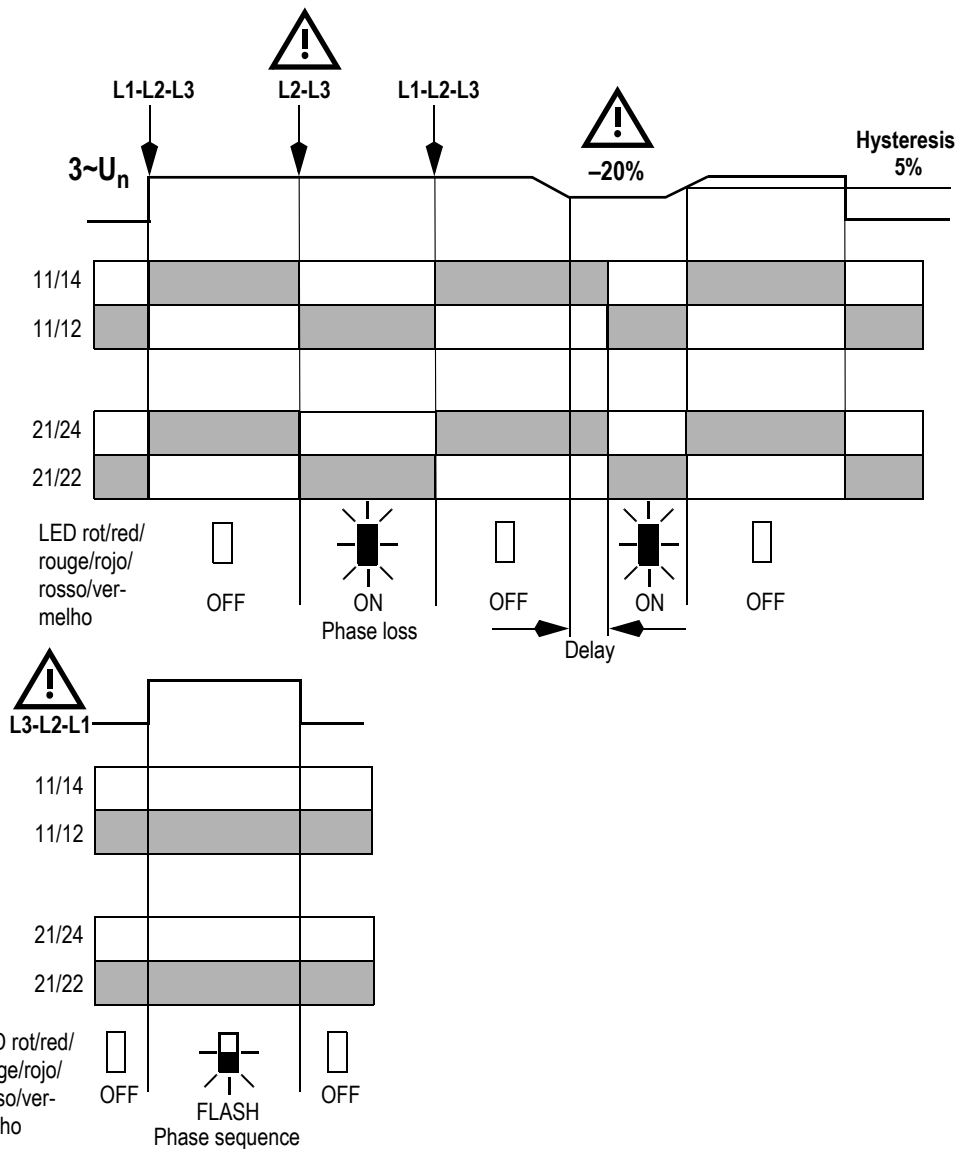
O relé de monitorização 3UG4513 somente é indicado para frequências de rede de 50/60 Hz!

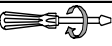
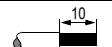
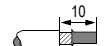
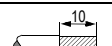
3UG4513-.BR20



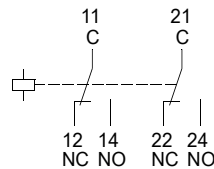
	a	b	c
3UG4513-1BR20	65	82,6	92,2
3UG4513-2BR20	—	84,4	93,9

Funktionsdiagramm 3UG4513 / Function chart 3UG4513 / Diagramme fonctionnel 3UG4513 / Diagrama de funciones 3UG4513 / Diagramma di funzioni 3UG4513 / Diagrama de função 3UG4513



	3UG4513-1...	3UG4513-2...
	0,8 ... 1,2 Nm 7 to 10.3 lb in	—
	1 x 0,5 ... 4,0 mm ² 2 x 0,5 ... 2,5 mm ²	2 x 0,25 ... 1,5 mm ²
	2 x 0,5 ... 1,5 mm ² 1 x 0,5 ... 2,5 mm ²	2 x 0,25 ... 1,5 mm ²
	—	2 x 0,25 ... 1,5 mm ²
AWG	2 x 20 to 14	2 x 24 to 16

3UG4513-BR20



Technical Assistance: Telephone: +49 (0) 911-895-5900 (8° - 17° CET)
E-mail: technical-assistance@siemens.com
Internet: www.siemens.de/lowvoltage/technical-assistance

Fax: +49 (0) 911-895-5907

Technical Support: Telephone: +49 (0) 180 50 50 222