

**Induktiver Näherungsschalter**  
**Détecteur de proximité inductif**  
**Inductive proximity switch**

**DW - A □ - 607/608 - M12**



Durchmesser Diamètre Diameter	<b>M12</b>	Schaltabstand Portée Operating distance	<b>2 mm</b>	Einbau Montage Mounting	<b>bündig noyable embeddable</b>
-------------------------------------	------------	---	-------------	-------------------------------	--

**2-Draht UC Norm-Ausführung**  
**Gehäuse zylindrisch M12**

Wichtigste Eigenschaften:

- Gehäuse zylindrisch M12, Länge 50 mm (Kabel) / 60 mm (Stecker), Material Messing verchromt
- Betriebsspannung 20 ... 265 VAC, 10 ... 320 VDC
- Ausgangsstrom 200 mA AC/DC
- Spannungsabfall 6 V, Leerlaufstrom 1 mA
- LED, Kurzschlusschutz eingebaut
- Ungepolte 2-Draht-Ausführung, Schliesser und Öffner

**Appareil 2-fils UC selon norme**  
**Boîtier cylindrique M12**

Caractéristiques principales:

- Boîtier 50 mm (câble) / 60 mm (connecteur) de long, cylindrique M12, laiton chromé
- Tension de service 20 ... 265 VAC, 10 ... 320 VDC
- Courant à la sortie 200 mA AC/DC
- Chute de tension 6 V, courant hors-charge 1 mA
- LED et protections contre les courts-circuits incorporées
- 2-fils non polarisé, à fermeture et à ouverture

**Standard 2-wire UC model**  
**Cylindrical housing M12**

Main features:

- Housing length 50 mm (cable) / 60 mm (connector), cylindrical M12, chrome-plated brass
- Supply voltage 20 ... 265 VAC, 10 ... 320 VDC
- Output current 200 mA AC/DC
- Voltage drop 6 V, no-load supply current 1 mA
- LED and protections against short-circuits built-in
- 2-wire non-polarized execution, N.O. and N.C.

**Technische Daten:**

(gemäss IEC 60947-5-2)

Bemessungsschaltabstand  $s_n$

Hysteresis

Normmessplatte

Wiederholgenauigkeit

Betriebsspannungsbereich  $U_B$

Ausgangsstrom

Stossstrom

Spannungsabfall an Ausgängen

Leerlaufstrom

Kleinster Ausgangsstrom

Schaltfrequenz

Oszillatorfrequenz

Bereitschaftsverzögerung

Anzeige-LED (gelb)

Umgebungstemperaturbereich  $T_A$

Temperaturdrift von  $s_r$

Kurzschlusschutz

Induktionsschutz

Schocken und Schwingen

Leitungslänge

Gewicht (Kabel / Stecker)

Schutzart

EMV-Schutz:

IEC 60947-5-2 (7.2.3.1)

IEC 61000-4-2

IEC 61000-4-3

IEC 61000-4-4

Gehäusematerial

**Caractéristiques techniques:**

(selon CEI 60947-5-2)

Portée nominale  $s_n$

Hystérèse

Cible normalisée

Reproductibilité

Tension de service  $U_B$

Courant de sortie

Courant de surcharge

Chute de tension aux sorties

Courant hors-charge

Courant de sortie min.

Fréquence de commutation

Fréquence d'oscillateur

Retard à la disponibilité

LED d'affichage (jaune)

Plage de température ambiante  $T_A$

Dérive en température de  $s_r$

Protection contre les courts-circuits

Protection contre les tensions induites

Chocs et vibrations

Longueur du câble

Poids (câble / connecteur)

Indice de protection

Protection CEM:

CEI 60947-5-2 (7.2.3.1)

CEI 61000-4-2

CEI 61000-4-3

CEI 61000-4-4

Matériau du boîtier

**Technical data:**

(according to IEC 60947-5-2)

Rated operating distance  $s_n$

Hysteresis

Standard target

Repeat accuracy

Supply voltage range  $U_B$

Output current

Surge current

Output voltage drop

No-load supply current

Min. output current

Switching frequency

Oscillator frequency

Time delay before availability

Status LED (yellow)

Ambient temperature range  $T_A$

Temperature drift of  $s_r$

Short-circuit protection

Induction protection

Shocks and vibration

Cable length

Weight (cable / connector)

Degree of protection

EMC protection:

IEC 60947-5-2 (7.2.3.1)

IEC 61000-4-2

IEC 61000-4-3

IEC 61000-4-4

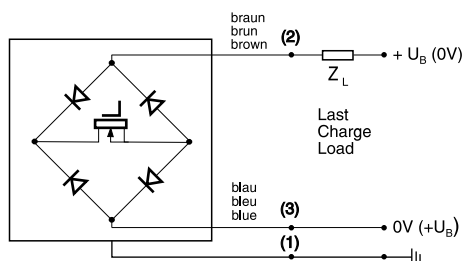
Housing material

Einbau  
Montage  
Mounting

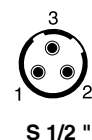
**bündig  
noyable  
embeddable**

2 mm
< 20 % $s_r$
12 x 12 x 1 mm
0,5 mm
20 ... 265 VAC / 10 ... 320 VDC
≤ 200 mA AC/DC
≤ 2 A (≤ 20 msec, 5 Hz)
≤ 6,0 V bei / à / at 200 mA
≤ 1 mA
≥ 2 mA
≤ 25 Hz AC / ≤ 3000 Hz DC
350 kHz
≤ 10 msec.
eingebaut / intégrée / built-in
-25 ... + 70 °C
≤ 10%
eingebaut / intégrée / built-in
eingebaut / intégrée / built-in
IEC 60947-5-2 / 7.4
300 m max.
93 g / 28 g
IP 67
5 kV
Level 2
Level 3
Level 3
Messing verchromt / laiton chromé / chrome-plated brass
PBTP (Crastin)
PVC 2 x 0,34 mm <sup>2</sup> / 7 x 0,25 mm Ø / 2 m
S 1/2"

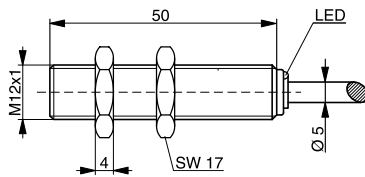
**Anschlussschema / Schéma de raccordement / Wiring diagram**



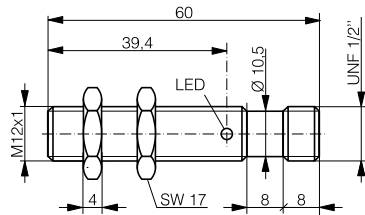
**Steckerbelegung (Sicht auf Gerät)**  
**Attribution des pins (vue sur appareil)**  
**Pin assignment (view onto device)**



### Abmessungen / Dimensions / Dimensions:

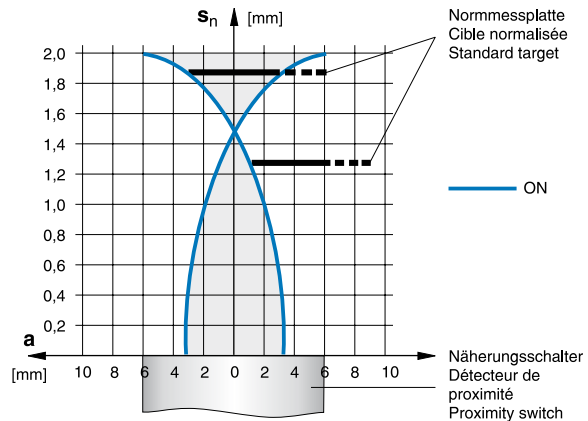


DW-AD-607/608-M12

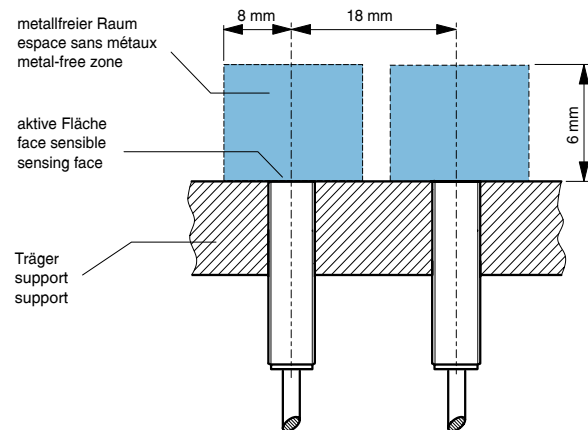


DW-AS-607/608-M12-069

### Ansprechkurve\* / Courbe de réponse\* / Response diagram\*:



### Einbau / Montage / Installation:



\* typische Werte / valeurs typiques / typical values

### Reduktionsfaktoren für Messplatte aus\* / Coefficients de réduction pour cible en\* / Correction factors for target of\*:

Stahl FE 360	1,0	Kupfer	0,23	Aluminium	0,27	Messing	0,40	Edelstahl V2A	0,78
Acier FE 360		cuivre		aluminium		laiton		acier INOX V2A	
Steel FE 360		copper		aluminum		brass		stainless steel V2A	

### Typenspektrum / Types disponibles / Available types:

Artikelnummer Numéro d'article Part number	Typenbezeichnung Désignation Part reference	Schaltung Polarité Polarity	Anschluss Raccordement Connection	Ausgang Sortie Output
220 820 845	DW-AD-607-M12	---	Kabel / câble / cable 2 m PVC	Schliesser / à fermeture / N.O.
220 820 851	DW-AS-607-M12-069	---	Stecker / connecteur / connector S 1/2"	Schliesser / à fermeture / N.O.
220 820 846	DW-AD-608-M12	---	Kabel / câble / cable 2 m PVC	Öffner / à ouverture / N.C.
220 820 852	DW-AS-608-M12-069	---	Stecker / connecteur / connector S 1/2"	Öffner / à ouverture / N.C.

Der Einsatz dieser Geräte in Anwendungen, wo die **Sicherheit von Personen** von deren Funktion abhängt, ist **unzulässig**. Änderungen und Liefermöglichkeiten vorbehalten. Ces détecteurs **ne peuvent être utilisés** dans des applications où la **protection** ou la **sécurité de personnes** est concernée. Sous réserve de modifications et de possibilités de livraison. These proximity switches **must not be used** in applications where the **safety of people** is dependent on their functioning. Terms of delivery and rights to change design reserved.