

Panasonic® LT4H DIGITAL TIMER

INSTALLATION INSTRUCTIONS

Installationsanleitung

RECOMMENDATIONS D'INSTALLATION

Please read these instructions before use for proper operation. Please see catalogue in details.

Bittle lesen Sie diese Anleitung bevor Inbetriebnahme des Geräts, um eine richtige Funktionsweise zu gewährleisten. Für Details, Schauen Sie im Katalog nach.

Lire des recommandations avant utilisation, pour votre propre application. Lire le catalogue pour plus détails.

Before use

- To avoid damage to the timer, please refer to the following.
- To prevent interference of internal circuit.
 - Since the timer uses a transformer less power supply system, the input equipment must have the power supply transformer in which the secondary side is not grounded with the primary and secondary sides insulated, in order to prevent interference of the power supply circuit when connecting the external input circuit. Be sure not to use an autotransformer.
 - When the counting and the reset signals are input, securely connect the input signal terminal and common terminal (11-pin type: ③, 8-pin type: ①), Screw terminal type: ⑥) referring to the wiring diagram. If the input signal terminal is connected to the terminal other than the common terminal or if the power is applied to the input signal terminal, the internal circuit may be damaged.
 - To prevent faulty operation due to noise.
 - The input device, the timer and input signal lines must be separated as far as possible from any source of electrical noise.
 - Connect the input wires, using shielded wires or in separate conduits as short as possible.
 - When connecting the input and output wires, do not connect them parallel to high-voltage or power cables and avoid using the same conduit.
 - Operate the timer at ambient temperature of -10 to +55 °C and at the ambient humidity of 30 to 85%RH or less.
 - Do not use the timer in such places where
 - inflammable or corrosive gas is generated,
 - dusty environments
 - oil is present
 - considerable shock and vibration occurs

Bevor Inbetriebnahme

- Bitte beachten Sie folgende Hinweise, um Schaden am Timer zu vermeiden.
- Vermeiden Sie Störungen im internen Stromkreis.
 - Da die Spannungsversorgung des Timers keinen Transformator beinhaltet, müssen die Eingangsgeräte mit einem Transformator versehen sein, bei dem die Ausgangsseite nicht geerdet sein darf und die Ein- und Ausgangsseite isoliert sein müssen. So schließen Sie Störungen im Kreislauf der Spannungsversorgung beim Anschluß eines externen Eingangsschaltkreises aus. Verwenden Sie keinesfalls einen Auto-Transformator.
 - Verbinden Sie den COM- und Signaleingang beim 11-Pintyp mit Pin ③, beim 8-Pintyp mit Pin ① und beim Typ mit Schraubkontakten mit Kontakt ⑥, wie im Schaltplan auf Ihrem Timer gezeigt. Andernfalls könnte der interne Schaltkreis zerstört werden.
 - Vermeiden Sie Störstrahlung.
 - Schützen Sie die Eingangsgeräte, den Timer und die Eingangssignal-Leitungen vor Störstrahlungen, indem Sie sie so weit wie möglich von jeder Störquelle entfernt installieren.
 - Schließen Sie nur geschirmte Eingangsleitungen an oder installieren Sie jeden Eingangsschaltkreis separat und halten Sie die Leitungen so kurz wie möglich.
 - Ein- und Ausgangsleitungen dürfen nicht parallel zu Starkstromleitungen bzw. Hochspannungsleitungen gelegt werden. Verwenden Sie NIE den gleichen Stromkreis.
 - Der Timer arbeitet bei einer Umgebungstemperatur zwischen -10 und +55 °C und bei einer relativen Luftfeuchtigkeit 30 bis 85% relative Feuchte.
 - Schützen Sie den Timer vor:
 - entflammaren oder korrodierenden Gasen
 - starkem Staub
 - Öl
 - starken Stoßen oder Vibrationen

Avant utilisation

- Pour éviter un endommagement du temporisateur, bien lire les points suivant :
- Prévenir les interférences du circuit interne
 - Comme le temporisateur utilise une alimentation sans transformateur, utiliser un transformateur à enrouleur séparé, dont le secondaire n'est pas mis à la terre avec le primaire et est isolé, dans le but de prévenir les interférences du circuit d'alimentation quand il est connecté au circuit d'entrée externe. Être sûr de ne pas utiliser un autotransformateur. Lorsque les signaux de mise à zéro et de comptage sont en entrée, connecter avec précaution le bornier des signaux d'entrée et le commun (modèle 11 broches:③, modèle 8 broches:①, modèle à vis:⑥) selon le schéma de câblage. Si le signal d'entrée est connecté à un autre terminal qu'au terminal commun, ou si l'alimentation est fournie sur une entrée, le circuit interne peut être endommagé.
 - Prévenir les erreurs dues aux bruits parasites
 - Le composant d'entrée, le temporisateur et les fils des signaux d'entrée doivent être séparés aussi loin que possible des sources de bruits électriques.
 - Pour connecter les fils d'entrée, utiliser des fils blindés ou utiliser des conduits séparés aussi courts que possible.
 - Lors de connexions des fils d'entrée ou de sortie, ne pas les connecter parallèlement à des câbles de haute tension ou d'alimentation, et éviter d'utiliser les mêmes conduits.
 - Température d'utilisation du temporisateur : -10 à +55 °C (humidité ambiante:30 à 85%RH)
 - Ne pas placer le temporisateur dans les emplacements suivants
 - gaz corrosif ou inflammable
 - poussièreux ou huileux
 - à fortes vibrations ou chocs

Operation mode and time range setting Dip switch setting

Item	OFF	ON
1 Operation mode	Refer to list 1	
2 Min. input signal width (RESET/START/STOP)	20ms	1ms
3 Timing direction	Addition	Subtraction
4 Time range	Refer to list 2	

Switch No.	1	2	3	Operation mode
ON	ON	ON	ON	A: Power ON Delay 1
OFF	OFF	OFF	OFF	A2: Power ON Delay 2
ON	OFF	OFF	OFF	B: Signal ON Delay
OFF	ON	OFF	OFF	C: Signal OFF Delay
ON	ON	OFF	OFF	D: Pulse One shot
OFF	ON	ON	OFF	E: Impulse On delay
ON	OFF	ON	OFF	F: Signal Flicker
OFF	ON	ON	ON	G: Integration

Switch No.	6	7	8	Time range
ON	ON	ON	ON	0.001s~9.999s
OFF	OFF	OFF	OFF	0.01s~99.99s
ON	OFF	OFF	OFF	0.1s~999.9s
OFF	ON	OFF	OFF	1s~9999s
ON	ON	OFF	OFF	0min01s~99min59s
OFF	OFF	ON	OFF	0.1min~999.9min
ON	OFF	ON	OFF	0h01min~99h59min
OFF	ON	ON	OFF	0.1h~999.9h

*Set up dip switch before fitting to the panel.
*Turn off power once when changing the setting of dip switch.

Betriebsmodus und Zeitbereich Dip-Schalter-Einstellung

Merkmal	OFF	ON
1 Betriebsmodus	Siehe Liste 1	
2 Min. Eingangssignalbreite (RESET/START/STOP)	20ms	1ms
3 Zeitbereich	Siehe Liste 2	

Schaltlernr.	1	2	3	Betriebsmodus
ON	ON	ON	ON	A: Anzugsverzögerung 1
OFF	OFF	OFF	OFF	A2: Anzugsverzögerung 2
ON	OFF	OFF	OFF	B: Anzugsverzögerung, ext. Signal
OFF	ON	OFF	OFF	C: Abfallverzögerung
ON	ON	OFF	OFF	D: Impulsverlängerung (one shot)
OFF	ON	ON	OFF	E: Impulsverlängerung
ON	OFF	ON	OFF	F: Signal Flicker
OFF	ON	ON	ON	G: Anzugsverzögerung mit Memory-Funktion

Schaltlernr.	6	7	8	Zeitbereich
ON	ON	ON	ON	0,001s~9,999s
OFF	OFF	OFF	OFF	0,01s~99,99s
ON	OFF	OFF	OFF	0,1s~999,9s
OFF	ON	OFF	OFF	1s~9999s
ON	ON	OFF	OFF	0min01s~99min59s
OFF	OFF	ON	OFF	0,1min~999,9min
ON	OFF	ON	OFF	0h01min~99h59min
OFF	ON	ON	OFF	0,1h~999,9h

*Setzen Sie die Dip-Schalter, bevor Sie das Gerät installieren.
*Strom abschalten, wenn Sie die Einstellung die Dip-Schalter ändern.

Configuration du mode de fonctionnement et réglage Réglage par DIP switches

Rubriques	OFF	ON
1 Mode de fonctionnement	Voir le tableau 1	
2 Durée min du signal d'entrée (RESET/START/STOP)	20ms	1ms
3 Sens de comptage	Addition	Soustraction
4 Plage de temporisation	Voir le tableau 2	

Switch No.	1	2	3	Mode de fonctionnement
ON	ON	ON	ON	A: Retard à la mise sous tension
OFF	OFF	OFF	OFF	A2: Retard à la mise sous tension/2
ON	OFF	OFF	OFF	B: Temporisation à la fermeture
OFF	ON	OFF	OFF	C: Temporisation à l'ouverture
ON	ON	OFF	OFF	D: Calibrage d'impulsion
OFF	ON	ON	OFF	E: Temporisation
ON	OFF	ON	OFF	F: Clignotant
OFF	ON	ON	ON	G: Totalisateur

Switch No.	6	7	8	Plage de temporisation
ON	ON	ON	ON	0,001s~9,999s
OFF	OFF	OFF	OFF	0,01s~99,99s
ON	OFF	OFF	OFF	0,1s~999,9s
OFF	ON	OFF	OFF	1s~9999s
ON	ON	OFF	OFF	0min01s~99min59s
OFF	OFF	ON	OFF	0,1min~999,9min
ON	OFF	ON	OFF	0h01min~99h59min
OFF	ON	ON	OFF	0,1h~999,9h

*Réglage le dip switch avant d'installer l'appareil.
*Mettre hors tension avant de commuter le dip switch.

Parts name Set up front key

UP key : Use to increment preset value at each digit.
DOWN key : Use to decrement preset value at each digit.
RESET key : Use to preset current count and output.
LOCK key : Use to refuset all key operations.

Namen der Einzelteile Frontbeschreibung

Aufwärts-Taste : erhöht Sollzeit für jede Stelle.
Abwärts-Taste : senkt Sollzeit für jede Stelle.
RESET-Taste : setzt Istwert auf Sollwert und die Ausgänge zurück.
LOCK-Taste : verriegelt/entriegelt Eingaben, um eine versehentliche Eingabe zu verhindern.

Noms Réglage par les boutons de façade

Bouton UP : Augmente la valeur de la décade correspondante
Bouton DOWN : Diminue la valeur de la décade correspondante
Bouton Reset : Efface la valeur atteinte et désactive la sortie
Bouton Lock : Verrouille toutes les touches de façade.

Terminal connection

- Do not make direct solder connections to the round pins.
- The power supply voltage must be applied at a time through contact of switch or relay. (Gradual increase of applied voltage may cause "malfunction" irrespective of the setting or power reset failure.)

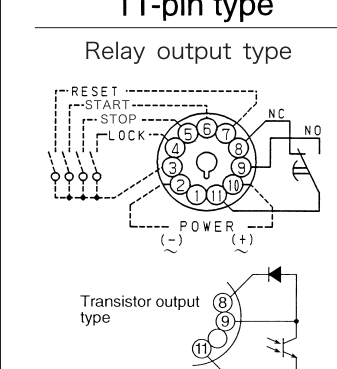
Anschlüsse

- Vermeiden Sie Lotverbindungen an den runden Pins.
- Verwenden Sie einen Schalter oder Relais, um die Betriebsspannung einzuschalten. (Eine allmähliche Steigerung der Betriebsspannung könnte eine "Fehlfunktion" verursachen, egal wie das Gerät eingestellt ist.)

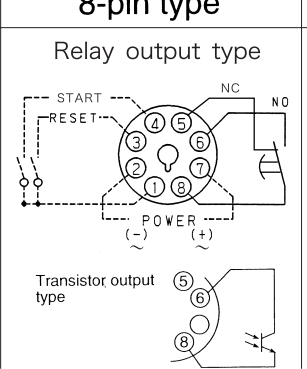
Connexions au bornier

- Ne pas souder directement sur les broches.
- L'alimentation doit être appliquée par le biais d'un commutateur ou d'un relais. (un accroissement de la tension d'alimentation peut provoquer des mauvais fonctionnements dus au réglage ou à la remise à zéro.)

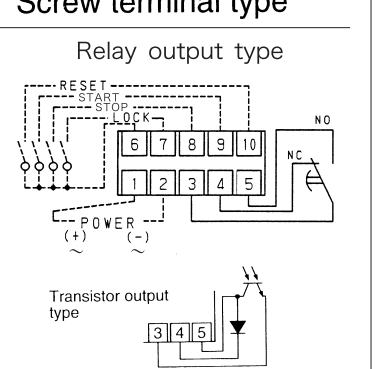
11-pin type



8-pin type



Screw terminal type



How to connect the input

- Please be aware of the following in order to prevent timers from burning.
- The AC power supply input part is not insulated from pulse input parts. Hence, in order to prevent a short-circuit, the input equipment, e.g. a sensor, must be connected to the power supply transformer such that:
- the secondary side of the timer/counter and transformer is NOT grounded
 - the primary and secondary sides are insulated from each other
- Do not use an auto-transformer.

Anschluss des Eingangs

- Beachten Sie folgende Hinweise, um den Stundenzähler vor Schäden zu bewahren.
- Der Eingang der AC-Stromversorgung ist nicht isoliert von den Impulseingängen. Zur Vermeidung von Kurzschlüssen müssen mit den Eingängen verbundene Eingabegeräte wie Sensoren so an den Transformator angeschlossen werden, dass folgende Bedingungen erfüllt sind:
- Die Erdung muss auf der primären Seite des Zeitgebers/Stundenzähler und des Transformators erfolgen.
 - Primäre und sekundäre Seite müssen voneinander isoliert sein.
- Keinen Spartransformator verwenden.

Comment connecter l'entrée

- Respecter les consignes suivantes pour éviter d'endommager les temporisateurs.
- L'entrée d'alimentation AC n'est pas isolée par rapport aux entrées impulsives. Pour éviter un court-circuit, le dispositif d'entrée, par ex. un capteur, doit donc être connecté au transformateur de l'alimentation électrique de façon à ce que :
- le secondaire du temporisateur/compteur et du transformateur NE SOIT PAS mis à la terre
 - le primaire et le secondaire soient isolés l'un par rapport à l'autre
- Ne pas utiliser d'autotransformateur.

Fig A Good

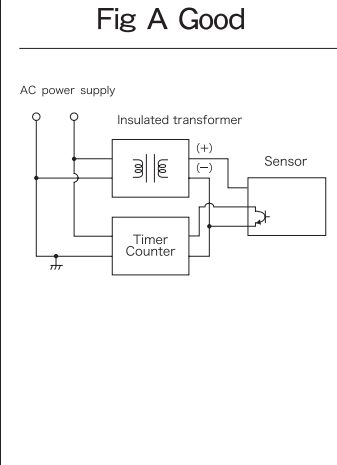
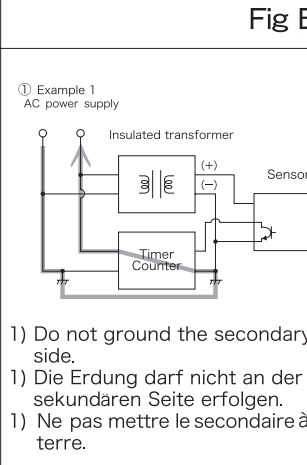
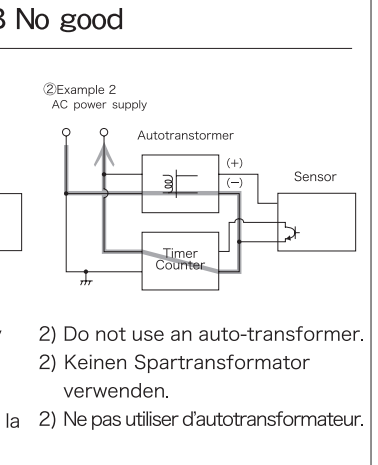


Fig B No good



Dimensions (Unit:mm)



Self-diagnostic functions

Indicator	Meaning	Output status	Recovery	Preset value after recovery
EE+-00	CPU error	OFF	[RESET] Key reset input or Power on again	Preset value when power on before CPU disorder
EE+-01	Memory error *	OFF		0

* Includes getting to EE-PROM rewriting life

Selbstdiagnose Funktionen

Anzeiger	Bedeutung	Ausgangszustand	Wiederherstellung	Rücksetzwert nach Wiederherstellung
EE+-00	CPU-Fehler	OFF	[RESET] Taste oder Reset-Eingang oder Strom wieder Ein.	Rücksetzwert als der Strom vor dem CPU-Fehlereingeschaltet war
EE+-01	Memory-Fehler *	OFF		0

* Ebenso wird auf dem EE-PROM die Ist- auf die Sollzeit gestellt.

Fonction d'auto-diagnostic

Affichage	Contenu	Etat de la sortie	Recouvrement	Procédure de recouvrement
EE+-00	Défaut CPU	OFF	Activer l'entrée ou la touche [Reset] ou couper puis rétablir l'alimentation.	Valeur de présélection après recouvrement. Les valeurs initiales (antérieures au défaut CPU) sont restaurées.
EE+-01	Défaut mémoire *	OFF		0

* Ce cas inclut le fait que la durée de vie de l'EEPROM puisse être dépassée.

Panel cutout

