

Panasonic® LT4H デジタルタイマ 保管用

取扱説明書 Manuale d'istruzioni INSTALACION DEL TEMPORIZADOR

ご使用前にこの説明書をお読みいただき、正しくお使いください。尚、詳しくはカタログをご覧ください。

Per un corretto utilizzo del temporizzatore LT4H, leggere attentamente le seguenti avvertenze e far riferimento alle specifiche tecniche riportate nel catalogo.

Para un correcto funcionamiento de este producto, por favor, lea antes estas instrucciones. Para más detalles consulte catálogo.

安全上のご注意 けがや事故防止のため、以下のことを必ずお守りください。

警告

- 人身事故や重大な拡大損害に発展することが予測される用途にご使用の場合は、二重安全機構等の安全対策を組み込んでください。
- 可燃性ガスの雰囲気では使用しないでください。爆発の原因となります。

注意

- 電線は端子ネジで確実に締め付けてください。接続不十分な場合は、異常発熱や発煙の原因となります。
- 定格、環境条件等の仕様範囲外では使用しないでください。異常発熱や発煙の原因となります。
- 通電中は端子に触れないでください。感電のおそれがあります。

J ご使用前に

精密機器のため、下記の取付条件およびご注意をお守りください。

- 電源回路および入力回路の破壊防止のために
 - 電源回路はトランスレス方式のため外部入力機器の電源は1次側と2次側の絶縁された電源トランスで2次側が接地されていないものをご使用ください。
 - 信号入力は、それぞれの入力信号と共通端子（11ピンタイプの場合は③、8ピンタイプの場合は①、ネジ締め端子タイプの場合は⑥）を短絡することで印加されます。入力端子は共通端子以外の端子と接続したり、電圧を印加しますと内部回路が破壊しますので絶対にしないでください。
- ノイズによる誤動作を避けるために
 - 入力信号機器、タイマ本体および配線はノイズ発生源からできるだけ離してください。
 - 入力信号線は、シールド線または、単独に金属電線管を使用してください。
 - 入力および出力配線は、高圧線・動力線の平行配線や同一電線管配線をしてください。
- 周囲温度-10°C~+55°Cの範囲で、湿度30~85%RHでご使用ください。
- 引火性ガス、腐食性ガス、塵埃の多い雰囲気中および油のかかる場所、振動・衝撃の激しい場所でのご使用は絶対にしないでください。

D Precauzioni di utilizzo

Attenersi alle seguenti indicazioni per evitare danni al temporizzatore

- Prevenzione di interferenze al circuito interno:

Il temporizzatore è dotato di un trasformatore interno che adatta la tensione di ingresso alla circuiteria interna. Assicurarsi che i dispositivi impiegati per il segnale di ingresso vengano alimentati separatamente con un trasformatore che abbia l'avvolgimento primario separato da secondario senza collegamento a terra. Assicurarsi che non venga utilizzato un autotrasformatore.

Quando si applicano segnali di start e di reset, assicurarsi che il collegamento dei terminali corrisponda allo schema indicato sul prodotto (collegare il pin 3 nella versione a 11 pin, il pin 1 nella versione a 8 pin, il terminale 6 nella versione con terminali a vite).

Un cablaggio errato potrebbe danneggiare la circuiteria interna.
- Prevenzione di disturbi

Per prevenire malfunzionamenti causati da disturbi dei vari dispositivi collegati all'ingresso, il temporizzatore e gli eventuali dispositivi devono essere collocati più lontano possibile da sorgenti elettriche.

Per il collegamento utilizzare cavi schermati più corti possibile.

 - Non collegare gli ingressi e le uscite nelle vicinanze di cavi ad alta tensione.
- Utilizzare il temporizzatore a una temperatura ambientale compresa tra -10 e +55 e ad una umidità ambiente da 30 a 85%RH.
- Non utilizzare il temporizzatore nelle seguenti condizioni:
 - ambienti particolarmente ricchi di sostanze infiammabili e corrosive
 - in presenza di polvere
 - in presenza di sostanze oleose
 - in ambienti dove il temporizzatore è soggetto a forti vibrazioni.

E Antes de usar el LT4H

Para evitar dañar el temporizador, por favor lea lo siguiente.

- Para prevenir interferencias en el circuito interno.

Puesto que el temporizador no usa transformador en el circuito de alimentación interno, el equipo de alimentación externo debe tener un transformador de potencia en el cual el secundario no esté conectado a tierra y tanto el primario como el secundario estén aislados, para prevenir interferencias en el circuito de alimentación cuando conectemos el circuito de alimentación externo. Asegúrese de no usar un autotransformador.

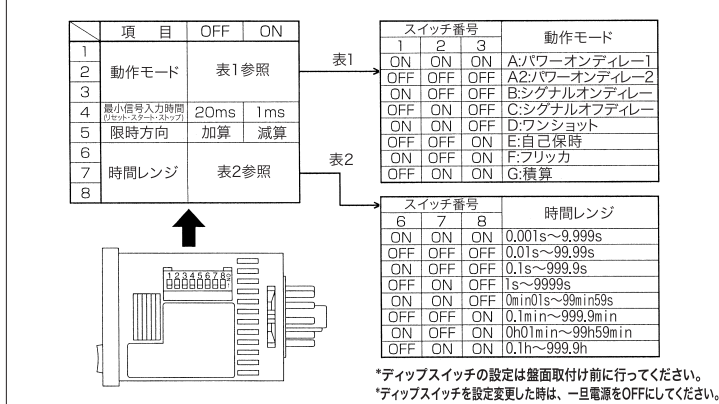
Para activar las entradas de señal y reset, conecte el terminal correspondiente de cada entrada y el terminal común (terminal 3 para el tipo de 11 pines, terminal 1 para el tipo de 8 pines, terminal 6 para el tipo de terminal a tornillo), refiriéndose a los diagramas de cableado. Si el terminal de la señal de entrada está conectado a otro terminal que no es el común o si se aplica tensión al terminal de la señal de entrada, se puede dañar el circuito interno.
- Para prevenir mal funcionamiento debido a ruidos

El temporizador, las líneas de señal de entrada y los elementos que las proporcionan se deben separar tan lejos como sea posible de cualquier fuente de ruido eléctrico.

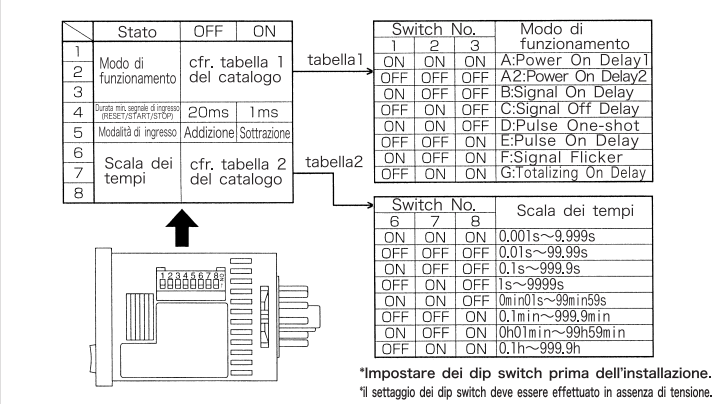
Conecte los cables de entrada usando cables apantallados tan cortos como sea posible o dentro de portacables separados.

Cuando conecte los cables de entrada y de salida, no conectarlos en paralelo a cables de alta tensión o potencia y evitar usar el mismo portacables.
- Utilice el temporizador a una temperatura ambiente de -10 a +55°C y a una humedad de trabajo 30 a 85% de humedad relativa.
- No usar el temporizador en lugares donde:
 - Se generen gases inflamables o corrosivos.
 - Exista suciedad y polvo.
 - Exista presencia de aceite.
 - Se generen ruidos y vibraciones considerables.

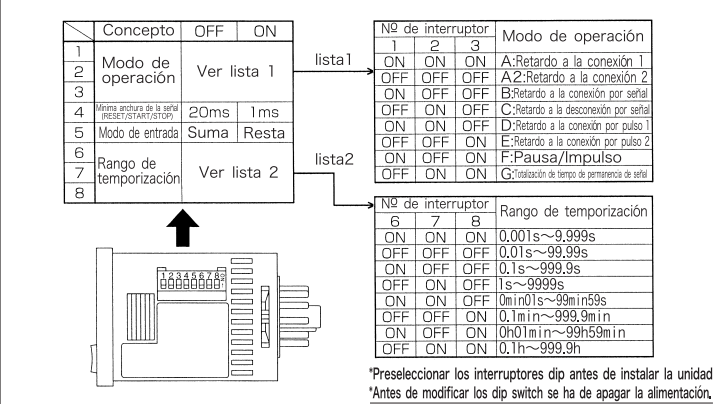
J 動作モード・時間レンジ設定(変更)のしかた ティップスイッチの設定



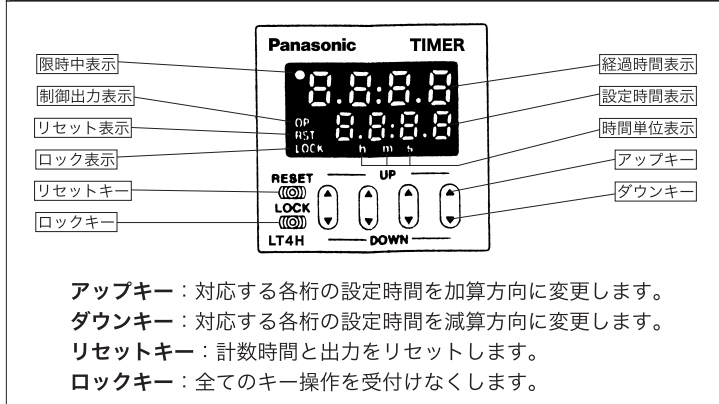
D Modi di funzionamento e impostazione tempi tramite DIP switches



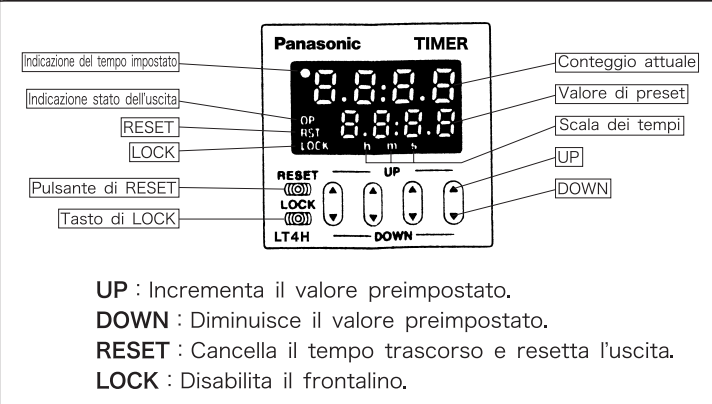
E Modo de operación y selección del rango de temporización Selección de interruptores Dip



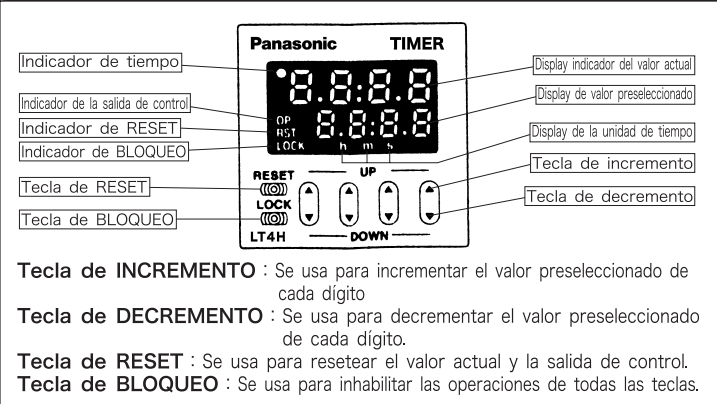
J 各部のなまえ キー操作の説明



D Visualizzazioni del display



E Nombre de las partes Preselección con las teclas del panel frontal



J 端子接続

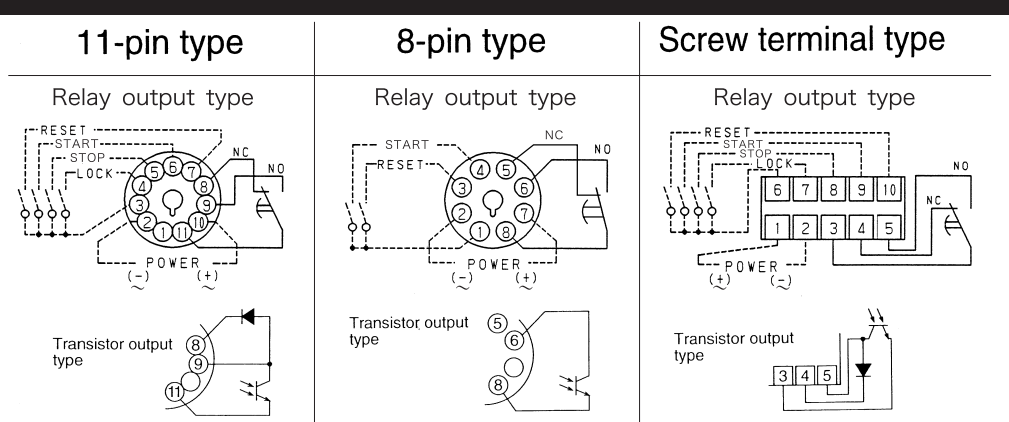
- 本体の丸ピンに直接はんだ付けをしないでください。
- 電源電圧はスイッチ、リレーなどの接点を介して印加してください。(徐々に電圧を印加しますと誤動作の原因になります。)
- 電源線は高圧線や動力線となるべく離して配線してください。(平行配線すると誤動作の原因になります。)

D Collegamento dei terminali

- Non effettuare la saldatura direttamente sui terminali a pin.
- L'alimentazione non deve essere applicata gradualmente, ma immediatamente tramite interruttore o relè.

E Terminales de conexión

- No hacer conexiones de soldadura directas en los pines.
- La alimentación se debe aplicar a través de los contactos de interruptores o de relés (el incremento gradual de la tensión aplicada puede causar "malfuncionamientos" en la preselección o en la función de restauración ante fallo de alimentación).



J 入力の接続の仕方

タイマ・カウンタの焼損がおきますので次の項目を必ず守ってください。

AC電源入力部と入力部は非絶縁となっておりますので、各種信号入力の接続に際し、短絡防止のためにセンサ等入力機器の電源は、1次、2次の絶縁された電源トランスで、2次側が接地されていないものをご使用ください。単巻トランスを使用しないでください。

D connessione entrate

per evitare di bruciare il contaimpulsì si prega di fare molta attenzione a quanto segue:

Le parti con ingresso in tensione non sono isolate dalle parti con ingresso ad impulso. Per impedire un eventuale corto circuito le apparecchiature di ingresso, per esempio un sensore, devono essere collegate al trasformatore di alimentazione in modo che:

- il secondario del timer/counter e il trasformatore non siano collegati a terra
- il secondario e il primario devono essere isolati tra di loro non utilizzare un auto trasformatore.

E Conexión de la entrada

Por favor, téngase en cuenta las siguientes instrucciones para evitar posibles fuegos.

- No cablear a negativo el circ. secundario.
- No usar un auto-transformador.

La alimentación en alterna no está separada de la entrada de pulsos. Para prevenir un posible cortocircuito, la entrada, por ejemplo un sensor, debe conectarse a un transformador según:

- El secundario del temporizador/contador y del transformador no estén conectados a tierra.
- El primario y secundario estén aislados entre sí.

No usar un auto-transformador.

Fig A Good (図A) 良い例

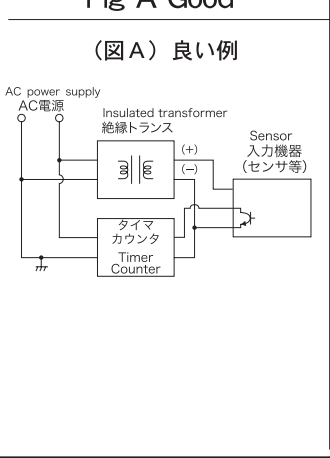
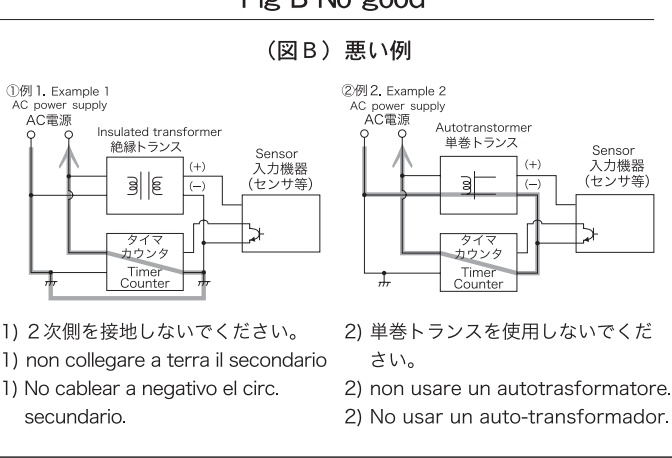


Fig B No good (図B) 悪い例



J 自己診断機能

異常が発生した時、下記の表示になります。

表示	内容	出力状態	復帰方法	復帰後の設定値
Ⓔ-Ⓕ-Ⓖ	CPU異常	OFF	RESET キー入力、リセット入力又は、電源再投入	CPU異常直前の電源投入時の設定値
Ⓔ-Ⓕ-Ⓖ	メモリ異常*	OFF		0

*EEP-ROMの書き換え寿命に達した場合も含む。

D Funzioni di autodiagnosi

In caso di errore vengono visualizzati i seguenti messaggi.

Display	Descrizione	Stato uscita	Ripristino	Valore di preset dopo il ripristino
Ⓔ-Ⓕ-Ⓖ	errore della CPU	OFF	Pulsante di reset / ingresso di reset / Spegnere e riaccendere	Valore settato prima dell'anomalia della CPU
Ⓔ-Ⓕ-Ⓖ	errore di memoria*	OFF		0

*Incorporata una memoria EE-PROM per il salvataggio dei dati

E Funciones de autodiagnóstico

Cuando ocurre un error, se dan las siguientes indicaciones

Indicador	Significado	Estado de salida	Restablecimiento	Valor preseleccionado después del restablecimiento
Ⓔ-Ⓕ-Ⓖ	error de CPU	OFF	Tecla de RESET / entrada de reset / quitar tensión y volver a dar tensión	Valor preseleccionado anterior al error de CPU
Ⓔ-Ⓕ-Ⓖ	error de memoria*	OFF		0

*Incluida cantidad de lecturas/escrituras en la EEPROM

