

Panasonic® LT4H-W DIGITAL TIMER

INSTALLATION INSTRUCTIONS

Installationsanleitung

RECOMMENDATIONS D'INSTALLATION

Please read these instructions before use for proper operation. Please see catalog for details.

Bitte lesen Sie diese Anleitung, bevor Sie den Zeitgeber in Betrieb nehmen. Weitere Daten finden Sie im Katalog.

Lire les recommandations avant utilisation, pour votre propre application. Lire le catalogue pour plus de détails.

UK
US

Before use

- To prevent interference or damage to the internal circuit:
 - Since the timer uses a transformerless power supply system, the input equipment must have a power supply transformer where the secondary side is not grounded and the primary and secondary sides are insulated. This prevents interference from the power supply circuit when connecting the external input circuit. Do not use an autotransformer.
 - When the timer and the reset signal wiring are hooked up, securely connect the input signal terminal and common terminal (11-pin type: ③). Screw terminal type: ⑥) by referring to the wiring diagram. If the input signal terminal is connected to any terminal other than the common terminal, or if the power is applied to the input signal terminal, the internal circuit may be damaged.
- To prevent faulty operation due to noise:
 - The input device, the timer and input signal lines must be as far as possible from any source of electrical noise.
 - Connect the input wires, using shielded wires or in separate conduits, keeping the wires as short as possible.
 - When connecting the input and output wires, do not connect them parallel to high-voltage or power cables. Avoid using the same conduit for the input and output wires.
- Operate the timer at an ambient temperature of -10°C to +55°C and at an ambient humidity of 30 to 85% RH.
- Do not use the timer in environments with inflammable or corrosive gas, excessive dust, oil droplets, or where considerable shock and vibration occur.

Bevor Sie mit der Installation beginnen

- Vermeiden Sie Störungen im internen Stromkreis:
 - Verwenden Sie zur Stromversorgung einen Transformator, der sekundärseitig nicht geerdet ist, auf keinen Fall einen sogenannten Spartrafo. Primär- und Sekundärseite müssen getrennt isoliert sein.
 - Verbinden Sie Common-Anschluß und Signaleingang beim 11-poligen Typ mit Pin 3 und beim Schraubklemmentyp mit Anschluß 6, wie im Schaltplan auf Ihrem Zeitgeber angegeben. Andernfalls könnte die interne Schaltung zerstört werden.
- Vermeiden Sie Störstrahlung:
 - Schützen Sie die Eingangsgeräte, den Zeitgeber und die Eingangssignalleitungen vor Störstrahlungen, indem Sie sie so weit wie möglich von jeder Störquelle entfernt installieren.
 - Schließen Sie nur geschirmte Eingangsleitungen an, oder installieren Sie jeden Eingangsschaltkreis separat, und halten Sie die Leitungslänge so kurz wie möglich.
 - Ein- und Ausgangsleitungen dürfen nicht parallel zu Starkstromleitungen bzw. Hochspannungsleitungen gelegt werden. Verwenden Sie niemals den gleichen Stromkreis.
- Der Zeitgeber arbeitet bei einer Umgebungstemperatur von -10°C~+55°C und bei einer relativen Luftfeuchtigkeit 30 bis 85% relative Feuchte.
- Schützen Sie den Zeitgeber vor entflammaren oder korrodierenden Gasen, starkem Staub, Öl und starken Stößen und Vibrationen.

Avant utilisation

- Pour éviter un endommagement du temporisateur, bien lire les points suivant :
 - Prévenir les interférences du circuit interne
 - Comme le temporisateur utilise une alimentation sans transformateur, utiliser un transformateur à enrouleur séparé, dont le secondaire n'est pas mis à la terre avec le primaire et est isolé, dans le but de prévenir les interférences du circuit d'alimentation quand il est connecté au circuit d'entrée externe. Être sûr de ne pas utiliser un autotransformateur.
 - Lorsque les signaux de mise à zéro et de comptage sont en entrée, connecter avec précaution le bornier des signaux d'entrée (modèle 11 broches : 3, modèle 8 broches : 1, modèle à vis : 6) selon le schéma de câblage. Si le signal d'entrée est connecté à un autre terminal qu'au terminal commun, ou si l'alimentation est fournie sur une entrée, le circuit interne peut être endommagé.
 - Prévenir les erreurs dues aux bruits parasites
 - Le composant d'entrée, le temporisateur et les fils des signaux d'entrée doivent être séparés aussi loin que possible des sources de bruits électriques.
 - Pour connecter les fils d'entrée, utiliser des fils blindés ou utiliser des conduits séparés aussi courts que possible.
 - Lors de connexions des fils d'entrée ou de sortie, ne pas les connecter parallèlement à des câbles de haute tension ou d'alimentation, et éviter d'utiliser les mêmes conduits.
- Température d'utilisation du temporisateur : -10°C +55 °C (humidité ambiante : 30 à 85%HR)
- Ne pas placer le temporisateur dans les emplacements suivants: gaz corrosif ou inflammable, poussiéreux ou huileux et à fortes vibrations ou chocs

UK
US

Time range and input mode setting Dip switch setting.

Item	OFF	ON
1 Time range (T1)	Refer to list 1	
2		
3		
4 Min. input signal width (RESET-START-STOP)	20ms	1ms
5 Input mode	Addition	Subtraction
6 Time range (T2)	Refer to list 2	
7		
8		

Switch No.	Time range (T1)
1 ON ON ON	0.01s~99.99s
1 ON ON OFF	0.1s~999.9s
1 ON OFF OFF	1s~9999s
1 ON OFF ON	0m01s~99m59s
1 ON OFF OFF	0.1m~999.9m
1 ON OFF ON	0h01m~99h59m
1 ON OFF ON	0.1h~999.9h
1 ON OFF ON	1h~9999h

Switch No.	Time range (T2)
6 ON ON ON	0.01s~99.99s
6 ON ON OFF	0.1s~999.9s
6 ON OFF OFF	1s~9999s
6 ON OFF ON	0m01s~99m59s
6 ON OFF OFF	0.1m~999.9m
6 ON OFF ON	0h01m~99h59m
6 ON OFF ON	0.1h~999.9h
6 ON OFF ON	1h~9999h

*Set up dip switch before fitting to the panel.
*Turn off power once when changing the setting of dip switch.

Einstellung Zeitbereich und Ablaufrichtung DIP-Schalterstellung

Merkmal	OFF	ON
1 Zeitbereich (T1)	Siehe Liste 1	
2		
3		
4 Minimale Reset, Start und Stoppsignal-breiten	20ms	1ms
5 Richtung des Zeitablaufs	additiv	subtraktiv
6 Zeitbereich (T2)	Siehe Liste 2	
7		
8		

Schalter-Nr.	Zeitbereich (T1)
1 ON ON ON	0,01s-99,99s
1 ON ON OFF	0,1s-999,9s
1 ON OFF OFF	1s-9999s
1 ON OFF ON	0m01s-99m59s
1 ON OFF OFF	0,1m-999,9m
1 ON OFF ON	0h01m-99h59m
1 ON OFF ON	0,1h-999,9h
1 ON OFF ON	1h-9999h

Schalter-Nr.	Zeitbereich (T2)
6 ON ON ON	0,01s-99,99s
6 ON ON OFF	0,1s-999,9s
6 ON OFF OFF	1s-9999s
6 ON OFF ON	0m01s-99m59s
6 ON OFF OFF	0,1m-999,9m
6 ON OFF ON	0h01m-99h59m
6 ON OFF ON	0,1h-999,9h
6 ON OFF ON	1h-9999h

*Stellen Sie die Dip-Schalter vor der Installation des Zeitgebers ein.
*Strom abschalten, wenn Sie die Einstellung die Dip-Schalter ändern.

Gamme de temporisation et réglage du mode Dip switch

Rubrique	OFF	ON
1 Gamme de temporisation (T1)	Voir tableau 1	
2		
3		
4 Durée Min. des signaux (RESET-START-STOP)	20ms	1ms
5 Sens du cycle	Addition	Soustraction
6 Gamme de temporisation (T2)	Voir tableau 2	
7		
8		

Switch No.	Gamme de temporisation (T1)
1 ON ON ON	0,01s~99,99s
1 ON ON OFF	0,1s~999,9s
1 ON OFF OFF	1s~9999s
1 ON OFF ON	0m01s~99m59s
1 ON OFF OFF	0,1m~999,9m
1 ON OFF ON	0h01m~99h59m
1 ON OFF ON	0,1h~999,9h
1 ON OFF ON	1h~9999h

Switch No.	Gamme de temporisation (T2)
6 ON ON ON	0,01s~99,99s
6 ON ON OFF	0,1s~999,9s
6 ON OFF OFF	1s~9999s
6 ON OFF ON	0m01s~99m59s
6 ON OFF OFF	0,1m~999,9m
6 ON OFF ON	0h01m~99h59m
6 ON OFF ON	0,1h~999,9h
6 ON OFF ON	1h~9999h

*Positionner le dip switch avant de mettre en place du temporisateur.
*Mettre hors tension avant de commuter le dip switch.

UK
US

Part names Setup and front keys.

Labels: Operation indicator, T1/T2 setting indicator, Control output indicator, LOCK indicator, RESET key, SET/LOCK key, UP key, DOWN key, Elapsed value indicator, Preset value, Time range, UP key, DOWN key.

UP key : To increase preset value at each digit.
DOWN key : To decrease preset value at each digit.
RESET key : To preset current count and output.
SET/LOCK key : To change T1/T2 setting mode indicator and key lock setting.

Beschreibung Vorderansicht

Labels: Betriebsanzeige, T1/T2-Anzeige, Ausgangskontrolle, Verriegelungsanzeige, RESET-Taste, Verriegelungstaste, verstrichene Zeit (mit Ablaufrichtung), eingestellte Zeit, Zeiteinheiten, Aufwärtstaste (Wippschalter), Abwärtstaste (Wippschalter).

Aufwärtstaste : erhöht die entsprechende Ziffer
Abwärtstaste : verringert die entsprechende Ziffer
RESET-Taste : setzt die verstrichene Zeit und die Ausgabe zurück.
Verriegelungstaste : wechselt zwischen Einstellwert für Zeitgeber T1 und Zeitgeber T2, überprüft und setzt Zeitfunktion, sperrt Einstellwerte.

Noms Boutons de façade et de réglage.

Labels: Témoin de la temporisation en cours, Témoin de réglage T1/T2, Témoin d'état de la sortie, Témoin de reset, Témoin de verrouillage, Bouton de Reset (remise à zéro), Bouton de verrouillage, Affichage de la valeur atteinte, Affichage de la valeur de la temporisation, Affichage des unités de temps, Bouton d'incréméntation (UP), Bouton de décréméntation (Down).

Bouton UP : Augmente la valeur de la décade correspondante
Bouton DOWN : Diminue la valeur de la décade correspondante
Bouton Reset : Efface la valeur atteinte et désactive la sortie
Bouton Lock : Verrouille toutes les touches de façade.

UK
US

Operation mode setting

- Press 1st [UP key] or [DOWN key] while pressing [SET/LOCK key] to change operation mode.
 - NOW release the [SET/LOCK key].
 - Press 1st [UP key] to change operation mode setting in a counterclockwise direction, 1st [DOWN key] in a clockwise direction according to the following scheme:
- | | | | | | |
|--------------------|------------------------|-----------------------|--------------------------|---------------------------|-----------------------------|
| Pu-R | Pu-b | Pu-c | in-R | in-b | in-c |
| Pulse ON/OFF delay | Pulse OFF-start cyclic | Pulse ON-start cyclic | Integration ON/OFF delay | Integration ON/OFF cyclic | Integration ON-start cyclic |
4. Press [RESET key] to complete preset procedure.
*The operation mode for T1 and T2 may be different.

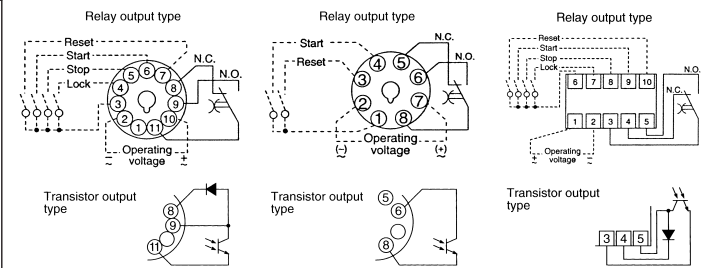
Einstellung der Zeitfunktion

- Halten Sie die SET/LOCK-Taste gedrückt und drücken Sie den 1. Wippschalter, um die Zeitfunktion zu ändern.
 - Lassen Sie die SET/LOCK-Taste wieder los.
 - Die Zeitfunktionen können durch wiederholtes Drücken der 1. Aufwärtstaste (von links nach rechts) bzw. der 1. Abwärtstaste (von rechts nach links) gewählt werden:
- | | | | | | |
|--------------------------------|--------------------------------|--------------------------------|---|---|--|
| Pu-R | Pu-b | Pu-c | in-R | in-b | in-c |
| Impulsingang ON/OFF retardiert | Impulsingang ON/OFF retardiert | Impulsingang ON/OFF retardiert | Integ. Eingang OFF-start eine Schaltung | Integ. Eingang OFF-start eine Schaltung | Integ. Eingang ON-start eine Schaltung |
4. Drücken Sie die RESET-Taste, um die Einstellung zu bestätigen.
*Die Zeitfunktionen für T1 und T2 können unterschiedlich sein.

Sélection ou changement du mode opératoire

- Pour changer le mode opératoire, maintenir la touche "Set/Lock" enfoncée
 - Maintenir relâcher le bouton.
 - Appuyer sur la touche "Up/Down" de la première décade pour faire défiler les mode opérationnels:
- | | | | | | |
|---------------------------|---------------------------|---------------------------|-------------------------|-------------------------|-------------------------|
| Pu-R | Pu-b | Pu-c | in-R | in-b | in-c |
| Impulsion On/OFF retardée | Impulsion départ retardée | Impulsion départ retardée | Maintien départ retardé | Maintien départ retardé | Maintien départ retardé |
4. Appuyer sur "Reset" pour valider le mode affiché.
→La gamme de temporisation pour T1 et T2 peut être différent.

11-pin type 8-pin type Screw terminal type



How to connect the input

Please be aware of the following in order to prevent timers from burning.

The AC power supply input part is not insulated from pulse input parts. Hence, in order to prevent a short-circuit, the input equipment, e.g. a sensor, must be connected to the power supply transformer such that

- the secondary side of the timer/counter and transformer is NOT grounded
- the primary and secondary sides are insulated from each other

Do not use an auto-transformer.

Anschluss des Eingangs

Beachten Sie folgende Hinweise, um den Stundenzähler vor Schaden zu bewahren.

Der Eingang der AC-Stromversorgung ist nicht isoliert von den Impulseingängen. Zur Vermeidung von Kurzschlüssen müssen mit den Eingängen verbundene Eingabegeräte wie Sensoren so an den Transformator angeschlossen werden, dass folgende Bedingungen erfüllt sind:

- Die Erdung muss auf der primären Seite des Zeitgebers/Stundenzähler und des Transformators erfolgen.
- Primäre und sekundäre Seite müssen voneinander isoliert sein.

Keinen Spartransformator verwenden.

Comment connecter l'entrée

Respecter les consignes suivantes pour éviter d'endommager les temporisateurs.

L'entrée d'alimentation AC n'est pas isolée par rapport aux entrées impulsionnelles. Pour éviter un court-circuit, le dispositif d'entrée, par ex. un capteur, doit donc être connecté au transformateur de l'alimentation électrique de façon à ce que :

- le secondaire du temporisateur/compteur et du transformateur NE SOIT PAS mis à la terre
- le primaire et le secondaire soient isolés l'un par rapport à l'autre

Ne pas utiliser d'autotransformateur.

Fig A Good

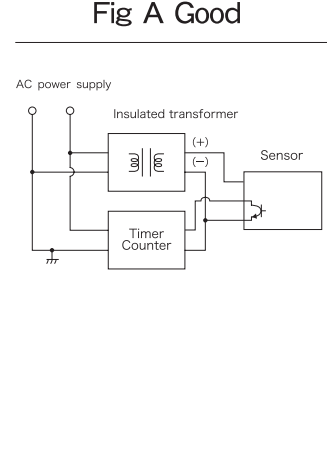
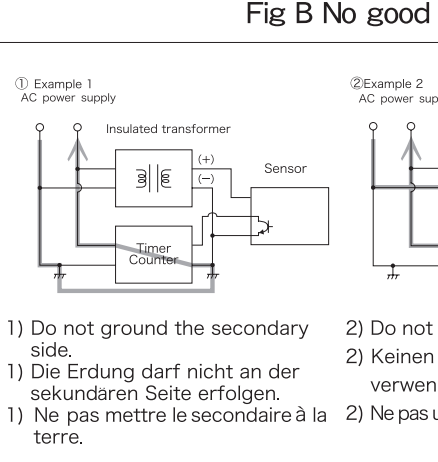


Fig B No good



UK
US

Operation mode confirmation

- Press 2nd [UP key] or [DOWN key] while pressing [SET/LOCK key] to confirm operation mode.
- Display indicates operation mode for 2 seconds, and then changes back to normal mode.
 - While confirming operation mode, operation is normal except for display.

Überprüfung der Zeitfunktion

- Halten Sie die SET/LOCK-Taste gedrückt und drücken Sie die 2. Aufwärtstaste, um die Zeitfunktion zu überprüfen.
- Die Zeitfunktion wird für etwa 2 Sekunden angezeigt, dann kehrt das Display zur Normalanzeige zurück.
 - Während der Anzeige der Zeitfunktionen arbeiten die anderen Indikatoren normal weiter.

Vérification du mode opératoire

- Presser le bouton "Set/Lock" et le bouton "Up/Down" du second digit pour lire le mode choisi. L'affichage retourne dans sa configuration initiale après 2 secondes. (cette manipulation n'affecte en aucun cas le fonctionnement de la temporisation)

Terminal connection

- Do not make direct solder connections to the round pins.
- The power supply voltage must be applied at once via a switch or relay contact. Increasing the applied voltage gradually may cause a malfunction, regardless of the setting or power failure reset.

UK
US

LOCK setting

- Press 4th [UP key] or [DOWN key] while pressing [SET/LOCK key] to lock the keys.
- To block [UP key], [DOWN key] and [RESET key] operations.
 - Repeat to enable key operations.

Tastenverriegelung

- Halten Sie die SET/LOCK-Taste gedrückt und drücken Sie den 4. Wippschalter, um die Tasten zu sperren.
- Die Funktion der Wippschalter und der RESET-Taste wird gesperrt.
 - Drücken Sie die SET/LOCK- und den 4. Wippschalter erneut, um die Tasten wieder freizugeben.

VERROUILLAGE

- Maintenir le bouton "Set/Lock" enfoncé et appuyer dans le même temps sur le bouton "Up/Down" de la 4^{ème} décade: tous les boutons sont verrouillés. Pour déverrouiller, effectuer la même manipulation.

Connexion au bornier

- Ne pas souder directement sur les broches.
- L'alimentation doit être appliquée par le biais d'un commutateur ou d'un relais.
- Si l'alimentation atteint son niveau nominal progressivement, cela peut provoquer des dysfonctionnements.

UK
US

Self-diagnostic functions

When an error occurs, the following indicators are given.

Indicator	Meaning	Output status	Recovery	Preset value after recovery
Et->-00	CPU error	OFF	[RESET] key or reset input or power on again	The values at start-up before the CPU malfunction occurred.
Et->-0 :	Memory error *	OFF		0

*Includes getting to EEPROM rewriting life.

Selbstdiagnosefunktionen

Im Fehlerfall erscheint eine der folgenden Anzeigen:

Anzeige	Bedeutung	Ausgang	Wiederherstellungs-prozedur	Voreinstellung nach Wiederherstellung
Et->-00	Fehlerfunktion der CPU	OFF	[RESET] Taste, Reset-Eingang oder Neustart	Startwert, bevor die CPU-Fehlerfunktion auftrat.
Et->-0 :	Speicherfehlerfunktion *	OFF		0

*Diese Anzeige erscheint auch am Ende der Lebensdauer des EEPROMs.

Fonctions d'auto-diagnostic

Dans le cas d'un mauvais fonctionnement, l'affichage fait apparaître l'un des messages suivants.

Affichage	Signification	Etat de la sortie	Procédure de recouvrement	Valeur de présélection après recouvrement
Et->-00	Défaut CPU	OFF	Activer l'entrée ou la touche Reset, ou couper puis rétablir l'alimentation.	Les valeurs initiales (antérieures au défaut CPU) sont restaurées.
Et->-0 :	Défaut mémoire *	OFF		0

*Ce cas inclut le fait que la durée de vie de l'EEPROM puisse être dépassée.

