

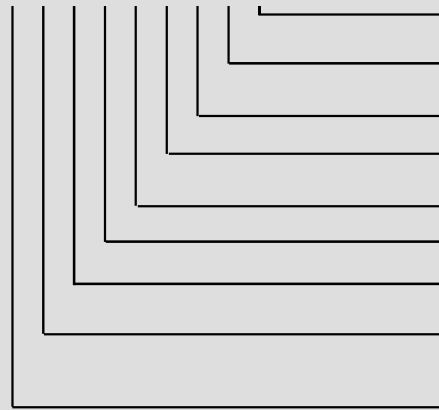


Partner für Sensorik
Your Sensor Partner

TYPENSCHLÜSSEL/TYPE-CODE

SENSOREN/SENSORS

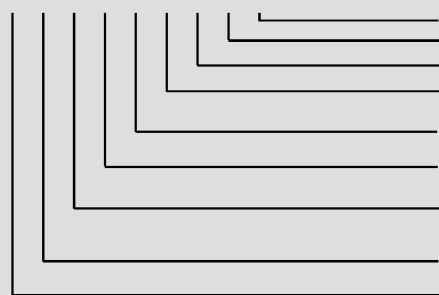
I M G 18 B A D K X



Kennzeichnung Sondergerät - *special design code*
Kabel/**S**tecker (bzw. Kabel mit Stecker/**I**nnenliegender Stecker/
Flachstecker/**A**nschlussraum
cable/plug (and/or cable with plug)/internal plug/flat-plug, connector box
DC/AC bzw. Codierung - *DC/AC and/or encoding*
 Codierung Schaltfunktionen (z. B. **A**=PNP-Öffner, siehe untensteh. Abkürzungen)
encoding switching functions (e. g. A=PNP-break contact, see below abbreviations)
Bündig/**N**ichtbündig bzw. Codierung (z.B. **Z**ylinderschalter, **A**ufzugschalter, ...)
flush/non-flush and/or encoding
 Baugröße (z. B. **M18**), bzw. Codierung - *size (e. g. M18) and/or encoding*
Gewinde/**F**lach/**R**und/**D**IN-Gehäuse bzw. Codierung
thread/flat/round/DIN-housing and/or encoding
Messing/**A**luminium/**K**unststoff/**T**EFLON*/**S**tahl (Niro)/**G**uß (Alu-Druckguß)
brass/aluminium/synthetic material/TEFLON/steel (stainless)/*
Aluminium diecasting housing
Induktiver-/**K**apazitiver Näherungsschalter/**M**agnetschalter/**G**erät
inductive-/capacitive proximity switch/magnetic switch/device

ZUBEHÖR/ACCESSORIES

Z I A 01 K A 0 2 X



Kennzeichnung Sonderzubehör - *special accessories code*
 Codierung - *encoding*
 Codierung - *encoding*
 Codierung - *encoding*
Flatte Bauform/**R**unde Bauform bzw. Codierung
flat design/round design and/or encoding
 Codierung - *encoding*
Magnete/**W**inkel/**A**nschlussdose/**B**efestigung/**K**abel/**S**onstiges
magnets/angle/connector box/fixing/cable/other
Induktiv/**K**apazitiv/**M**agnet/**G**erät
inductive/capacitive/magneto/device
Zubehör/*accessories*

ABKÜRZUNGEN/ABBREVIATIONS

b = bündig in Metall einbaubar
suitable for flush installation in metals
nb = nichtbündig in Metall einbaubar
suitable for non flush installation in metals

Schaltfunktionen/switching functions:

A = PNP-Öffner/*PNP break contact*
B = PNP-Schließer/*PNP make contact*
C = NPN-Öffner/*NPN break contact*
D = NPN-Schließer/*NPN make contact*
E = AC-Öffner/*AC break contact*
F = AC-Schließer/*AC make contact*
G = PNP-Öffner/Schließer
PNP break contact/make contact
H = NPN-Öffner/Schließer
NPN break contact/make contact
K = PNP/NPN-Öffner/Schließer
PNP/NPN break contact/make contact
L = PNP/NPN Schließer/*PNP/NPN make contact*
M = PNP/NPN Öffner/*PNP/NPN break contact*
N = Namur nach DIN 19234/*Namur to DIN 19234*

O = Öffner/*break contact*
S = Schließer/*make contact*
R = Rastschalter (Bi-stabil)/*bistable locking switch*
U = Umschalter (Wechsler)/*change over contact*
RU(W) = Raster-Umschalter/*locking change over contact*

Gehäuse/Housings

A = Aluminium/*aluminium housing*
K = Kunststoff/*plastic material housing*
M = Messing vernickelt/*brass housing*
S = Stahl(Niro)/*stainless steel housing*
T = TEFLON* (auf Anfrage)/*TEFLON* on request*
G = Guss (Alu-Druckguss)/*aluminium diecasting*

Anschluß/connection

A = Anschlussraum/*connector box*
F = Flachstecker/*flat plug*
I = Innenliegender Stecker/*internal plug*
K = Kabel/*cable*
S = Stecker (bzw. Kabel mit Stecker)
Plug (and/or cable with plug)



Partner für Sensorik
Your Sensor Partner

Technische Grunddaten/technical datas

- Schutzart Kabelgeräte: IP 67
Steckergeräte mit Schraub-Stecker: IP 67 bei ordnungsgemäß montierter Anschlussdose
Geräte mit Flach-Stecker: IP 00

Enclosure cable-connected units: to IP 67
plug-connected units: to IP 67 (provided connector box is mounted according to regulations)
flat-plug connected units: to IP 00
- Umgebungstemperatur Standardgeräte: - 25° C bis + 70° C
Ambient temperature standard: -25° C to + 70° C
- Temperaturbeständige Geräte: - 40° C bis + 200° C
temperature-resistant units: -40° C to + 200° C
- Kabel: 1 m lang, PVC-Isolierung
Cable: 1 metres long, PVC-insulated

Sonderausführungen/special designs

- säurebeständige Geräte / *acid-resistant devices*
- säure-/hitzebeständige Kabel / *acid-resistant/heat resistant cables*
- abweichende Kabellängen / *off-length cables*
- abweichende Steckertypen / *non-customary plug types*
- druckfeste Ausführungen / *flame proof designs*
- Sonderbauformen / *special designs*

Bitte beachten Sie:

Irrtümer/Druckfehler sowie techn. Änderungen behalten wir uns ohne Ankündigung vor; dieser Katalog unterliegt nicht dem Änderungsdienst.

Alle Angaben basieren auf den zum Druckzeitpunkt aktuellen Kenntnissen.

Eine rechtlich verbindliche Zusicherung bestimmter Eigenschaften oder die Eignung für einen konkreten Einsatzzweck kann aus unseren Angaben nicht abgeleitet werden.

Anwendungen, in denen die Sicherheit von Personen von der Gerätefunktion abhängt, sind unzulässig.

Please note:

Errors/printing mistakes excepted. We reserve the right to change the technical details without notice; this catalog is not subjected to updating.

The informations in this catalog are based on current know-ledge at time of printing.

A legally binding guarantee of specific properties or suitability for a specific application can not be derived from our informations.

Applications are inadmissible when safety of persons depends on the function of the device.

Anderungen vorbehalten.

Reserve is made for modifications.



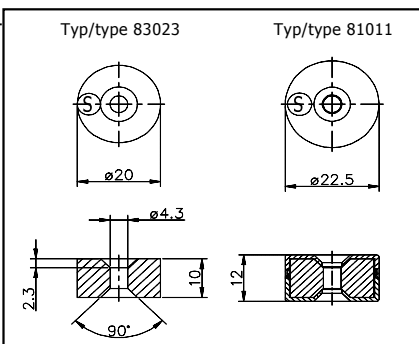
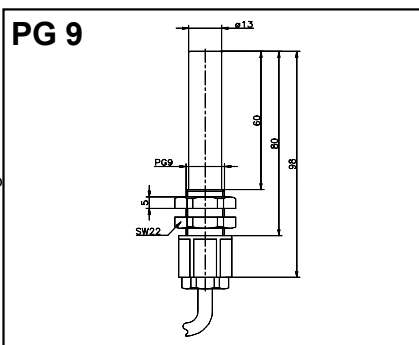
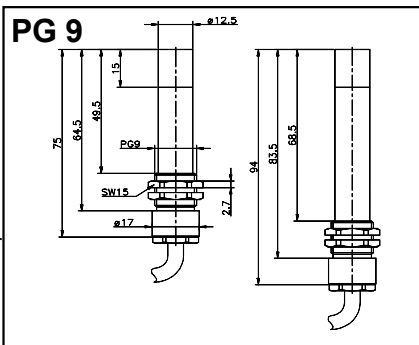
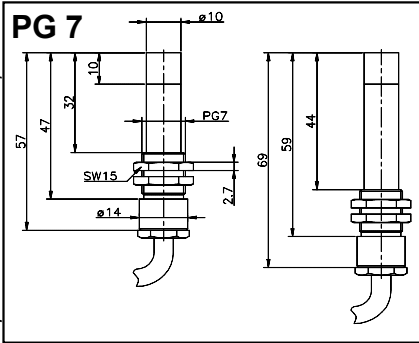
Partner für Sensorik
Your Sensor Partner

MAGNETSCHALTER/MAGNETIC SWITCHES

AC/DC PG 7 - PG 9

Maßzeichnung
scale drawing

Sonderbauformen nach Ihrer Spezifikation auf Anfrage lieferbar / Customer tailored products based on standard products available on request.



Typenbezeichnung type	Best.-Nr. article-no.	Funktion type	Leistung power max. VA/W	Spannung voltage max. V AC/DC	Strom current max. A	Frequenz frequency max. Hz	Gehäuse/ Anschluss housing/ connection housing/	Schalt- abstand detection range mm	Magnet- Typ magnet type
--------------------------	--------------------------	------------------	-----------------------------------	--	----------------------------	----------------------------------	---	--	----------------------------------

Gehäuse 57mm lang/housing 57mm long:

MSR10LSAK	70132	S	60	220	3	200	S/K	12	83023
MSR10LUAK	70144	U	5	100	0,5	100	S/K	20	83023

Gehäuse 69mm lang/housing 69mm long:

MSR10OSAK	70092	S	60	220	3	200	S/K	12	83023
MSR10OUAK	70104	U	5	100	0,5	100	S/K	20	83023

*Magnete siehe Zubehör/magnets look at accessories

Gehäuse 75mm lang/housing 75mm long:

MSR12KSAK	70052	S	120	250	3	100	S/K	5	83023
MSR12KUAK	70064	U	60	250	1	100	S/K	15	83023
MSR12KOAK	70071	O	60	230	1	100	S/K	15	83023

Gehäuse 94mm lang/housing 94mm long:

MSR12OSAK	70012	S	120	250	3	100	S/K	5	83023
MSR12OUAK	70024	U	60	250	1	100	S/K	15	83023
MSR12OOAK	70031	O	60	230	1	100	S/K	15	83023
MSR12ORAK	70043	R	80	250	1,3	100	S/K	25	83023

*Magnete siehe Zubehör/magnets look at accessories

MKR13ASAK	71612	S	120	250	3	100	K/K	5	83023
MKR13AUAK	71624	U	60	250	1	100	K/K	15	83023
MKR13AOAK	71631	O	60	250	1	100	K/K	15	83023
MKR13ARAK	71643	R	80	250	0,8	100	K/K	20	83023
=schaltet stirnseitig (Ø 13mm) mit Südpol ein/switches on the gable-end Ø 13mm on south pole.									
MKR13ARAK	75308	R	80	250	0,8	100	K/K	20	83023
=schaltet stirnseitig (Ø 13mm) mit Nordpol ein/switches on the gable-end Ø 13mm on north pole.									
MKR13AWAK	71657	RU	60	220	1	100	K/K	15	83023

*Magnete siehe Zubehör/magnets look at accessories

ZMM10O000	83023	Südpol rot/south pole red							
ZMM10R000	81011	rot-grüne Hülle/red-green cover							

weitere Magnete siehe Zubehör/further magnets look at accessories



Technische Daten

19.11.2014

Aufzugschalter
AC/DC 2-Draht
ø13mm / PG9

Bestell-Nr.:
75308
Typ:
MKR13ARAK

Änderungsindex: 003

Schaltausgang	Raster
Schaltleistung	max. 80 W/VA
Schaltspannung	max. 230 V AC/DC
Schaltstrom	max. 800 mA
Schaltzeit	2,0 ms
Rückfallzeit	1,0 ms
Schaltfrequenz	max. 100 Hz
Lebensdauer, je nach Lastbedingungen	10 ⁵ bis 10 ⁶ Schaltungen
Temperaturbereich	-25°C ... +70°C
Schutzart nach DIN 60 529	IP67
Isolationsprüfung AC (eff.) Ui	2000 V
Schaltzustandsanzeige	---
Gehäusematerial	Kunststoff
Anschluss	1m PVC-Kabel 2 x 0,75mm ²

Anwendungen, bei denen die Sicherheit von Personen von der Gerätefunktion abhängt, sind unzulässig!
Technische Änderungen vorbehalten ! SECATEC electronic GmbH übernimmt keine Verantwortung für den Einsatz in Applikationen, die nicht im Einklang mit den auf dem Datenblatt aufgeführten Spezifikationen stehen !



Your Sensor Partner

SECATEC electronic GmbH
Knappenstrasse 154
D-57581 Katzwinkel

phone: +49 2741 9460-0
fax: +49 2741 8501

mail: info@secatec.de
web: www.secatec.de

technical data

19.11.2014

elevator switch
AC/DC 2-wire
ø13mm / PG9

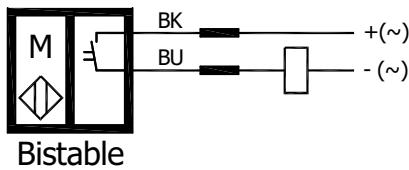
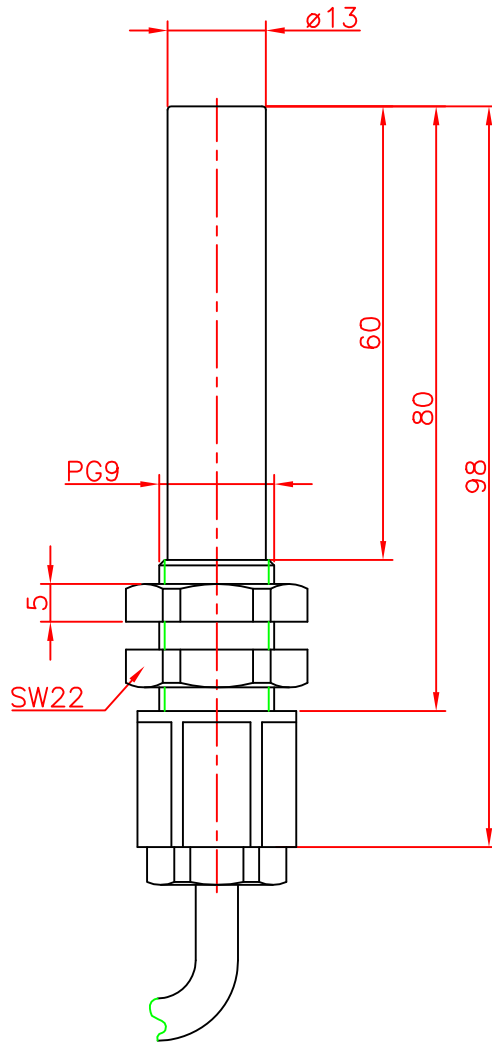
ident-no.:
75308
type:
MKR13ARAK

revision index: 003

output	bistable (locking switch)
switching capacity	max. 80 W/VA
switching voltage	max. 230 V AC/DC
switching current	max. 800 mA
switch on time	2,0 ms
switch off time	1,0 ms
switching frequency	max. 100 Hz
lifetime at nominal load	10 ⁵ to 10 ⁶ operations
operating temperature range	-25°C ... +70°C
degree of protection acc. to DIN 60 529	IP67
dielectric test voltage ac (rms.) Ui	2000 V
on/off indication	---
housing material	plastics
connection	1m PVC-cable 2 x 0,75mm ²

Applications are inadmissible when safety of persons depends on the function of the device.

SECATEC electronic GmbH reserves the right to change or discontinue these products without notice and does not assume any liability arising by use the product with non-compliance of this specifications.



Schutzvermerk nach DIN 34 beachten	(Zul.Abw.) Allgemeintol. nach DIN ISO 2768-m	Oberfläche nach DIN 3141	Maßstab 1:1 (Werkstoff, Halbzeug) (Rohteil-Nr.) (Modell- oder Gesenk-Nr.)	(Gewicht)	
	2008 Bearb. Gep.	Datum 03.03. Name Seifer	(Benennung) Reed-Magnetschalter PG7 Raster	Blatt BI.	
Änderungsindex	Datum	Name (Urspr.)	(Ers.f.)	(Ers.d.)	


 Secatec
 electronic GmbH
 Knappenstraße 154
 D-57581 Katzwinkel
 (0049)02741/9460-0
 www.secatec.de

(Zeichnungsnummer)
 75308