

# BEDIENUNGSANLEITUNG



## HYTE Feuchte- und Temperaturmesssystem im Wandgehäuse FF-GLT-10V-Serie

### Beschreibung



### Leistungsmerkmale

- Unauffälliges Wand-Gehäuse
- Standardsignal 0...10 V
- Feuchtemessung linearisiert und temperaturkompensiert
- Hohe Langzeitstabilität, innovative Technik
- Integrierte Sensorik
- Optional mit Pt1000-Messwertaufnehmer erhältlich

### Anwendungsgebiete

- Temperatur- und Feuchtemessung im Innenbereich
- Gebäudeleittechnik
- Industrielle Mess- und Regelungstechnik
- Klimaaufzeichnung
- Home Automation

### Technische Daten

FF-GLT-10V-Serie		
Messbereich	Feuchte Temperatur	0...100 % RH, nicht kondensierend -30...+70 °C
Genauigkeit	Feuchte Temperatur	±3 % RH (30...90 % RH) ±0,7 °K (0...+40 °C)
Ausgangsskalierung	Feuchte Temperatur	0...100 % RH entspricht 0...10 V -30...+70 °C entspricht 0...10 V
Ansprechzeit	Feuchte	ca. 25 Sek.
CE-Konformität		2014/30/EU
EMV-Störaussendung		EN 61000-6-3:2011
EMV-Störfestigkeit		EN 61000-6-1:2007
Gehäusematerial		ABS
Elektrischer Anschluss		Schraubklemmen 0,75 mm <sup>2</sup>
Spannungsversorgung		12...24 V AC/DC
Überspannungsschutz		Varistor und RC-Filter
Abmessungen (BxHxT)		71x71x27 mm

Artikel	Art.-Nr.
HYTE Feuchtemesssystem im Wandgehäuse 10 V - TYP TE0	FF-GLT-10V-TE0
HYTE Feuchtemesssystem im Wandgehäuse 10 V - TYP TE1	FF-GLT-10V-TE1
HYTE Feuchtemesssystem im Wandgehäuse 10 V - TYP TEPT	FF-GLT-10V-TEPT

### Funktionsbeschreibung

In der Gebäudeautomation werden preisgünstige Messsysteme benötigt, die für den Dauereinsatz geeignet und gegen Überspannung und Transienten geschützt sind. Weitere Aspekte sind die Möglichkeit das Gerät wahlweise über Gleichstrom (DC) oder über Wechselstrom (AC) zu versorgen, eine hohe Langzeitstabilität sowie eine gute Messgenauigkeit in der Anwendung. Das B+B Feuchte- und Temperaturmesssystem ist eigens für diese Anforderungen entwickelt worden und eignet sich durch modernste Sensortechnik und einem innovativen Aufbau mittels eines ASIC speziell für den Einsatz in diesem Bereich.

Die Messung der relativen Feuchte erfolgt mit einem präzisen und langzeitstabilen kapazitiven Polymersensorelement mit industriellen Leistungsdaten. Die kalibrierte Aufbereitung der Messwerte ist linearisiert und temperaturkompensiert.

Zur Messung der Temperatur wird ein Platinwiderstand verwendet, dessen Werte ebenfalls in ein Standardsignal umgesetzt wird.

Die Spannungsversorgung der 0...10 V Ausführung erfolgt wahlweise mit einer Gleichstrom- oder Wechselstromspeisung.

Durch den großen Anschlussbereich und die beschrifteten Klemmen ist ein unkomplizierter und schneller Anschluss gewährleistet.



# BEDIENUNGSANLEITUNG



## HYTE Feuchte- und Temperaturmesssystem im Wandgehäuse FF-GLT-10V-Serie

### Speisung

Das Feuchte- und Temperaturmesssystem kann alternativ mit DC oder AC-Spannung oder auch mit ungesiebter gleichgerichteter Spannung gespeist werden. Bei AC-Speisung muss der Fußpunkt des Transformators auf Signalmasse liegen und der Anschluss weiterer Fühler muss unbedingt phasengleich erfolgen. Bei Speisung mit gleichgerichteter ungesiebter Spannung muss Minus auf der Bezugsmasse und Plus auf +DC/AC 24 V geschaltet werden. Ein falscher Anschluss führt zu Fehlfunktion oder zur Beschädigung der Elektronik!

### Justage

Die Sensoren sind langzeitstabil und bei reiner Umgebungsluft wartungsfrei. Eine Nachkalibrierung ist daher in aller Regel nicht erforderlich. Für den Feuchte- und Temperaturkanal ist jeweils ein Potentiometer auf der Grundplatine, an dem bei Bedarf die Steigung nachjustiert werden kann.

Die Kalibrierung setzt entsprechende Kenntnisse voraus und ist nur zu empfehlen, falls entsprechende Erfahrung und Ausrüstung vorhanden sind!

### Messung der Signalspannung

Um Messfehler durch den Leitungswiderstand und den Versorgungsstrom über die Masseleitung zu vermeiden ist bei der 0...10 V Ausführung eine separate Masseleitung für die Signalspannung vorzusehen.

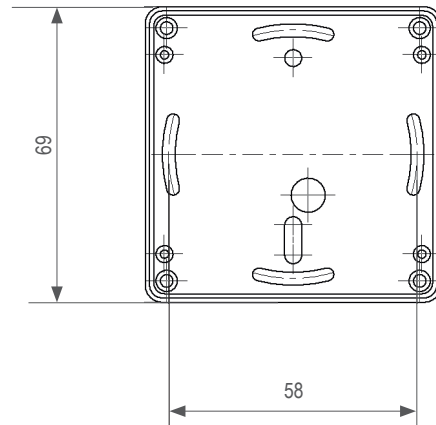
### Anschluss

Für den Anschluss sollten geschirmte Anschlusskabel verwendet werden. Dies ist vor allem in EMI-gestörter Umgebung zu beachten. Die Schirmung ist zu erden. Prüfen Sie vor dem Anschluss, ob die Versorgungsspannung mit der im Datenblatt spezifizierten Betriebsspannung übereinstimmt.

### Gewährleistung

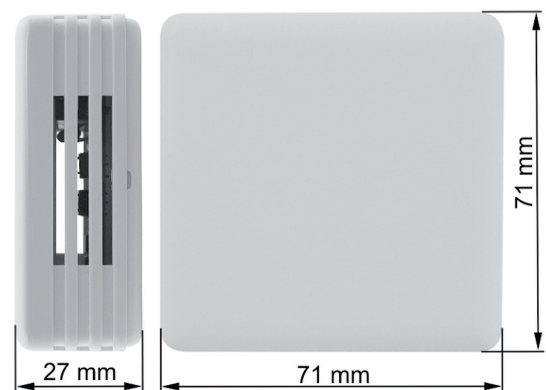
Auf unsere hochwertigen Messfühler erhalten Sie 24 Monate Garantie. Mechanisch beschädigte Sensorelemente und Eingriffe in die Elektronik führen zum Verlust von Gewährleistungsansprüchen. Kalibrierdienstleistungen sind von der Gewährleistung ausgeschlossen.

### Bohrschablone



Bitte achten Sie darauf, dass die Lüftungsschlitze oben und unten sind.

### Maßzeichnung



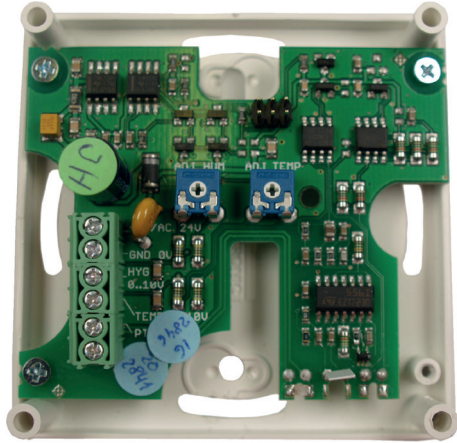
### Lieferspektrum

Bestellnummer	Funktion
FF-GLT-10V-TE0	Ohne Temperatur-Messung (ausschließlich Feuchtemessung)
FF-GLT-10V-TE1	Mit Temperatur-Messung
FF-GLT-10V-TEPT	Mit Pt1000, potentialfreier Anschluss

# BEDIENUNGSANLEITUNG



## HYTE Feuchte- und Temperaturmesssystem im Wandgehäuse FF-GLT-10V-Serie



- 1 +DC 24 V
- 2 GND
- 3 HYGRO
- 4 TEMP
- 5 PT
- 6 PT

Stift	Funktion	Beschreibung
1	+DC/AC 24 V	Betriebsspannung
2	GND 0V	Bezugspotential
3	Hygro 0...10 V	Feuchte Signal 0...10 V
4	Temp. 0...10 V	Temperatur Signal 0...10 V
5	Pt1000	Temperatursensor (passiv)
6	Pt1000	Temperatursensor (passiv)

Der Pt1000 mit 2-Leiteranschluss ist potentialfrei durchgeschleift. Der Leitungswiderstand ist zu kompensieren. Auf Wunsch sind auch andere Messwiderstände, beispielsweise NTC-Widerstände, möglich!

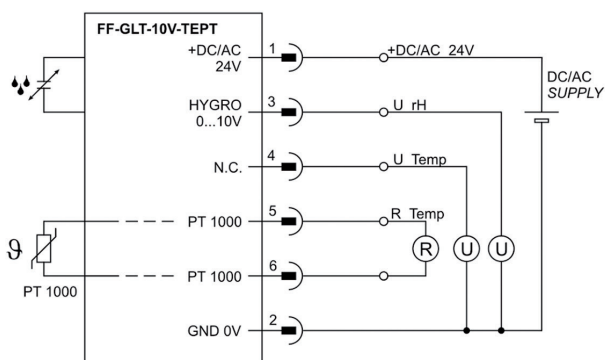
Die Messung der Ausgangssignals sollte mit separater Signalmasse erfolgen, um Messfehler durch Spannungsabfall an der Versorgungsmasse zu vermeiden.

### Achtung

Extreme mechanische und unsachgemäße Beanspruchung sind unbedingt zu vermeiden.

Das Produkt ist nicht in explosionsgefährdeten Bereichen und medizintechnischen Anwendungen einsetzbar.

Feuchtemessung 0...10 V  
und passiver PT1000 zur Temperaturmessung



# OPERATION MANUAL



## HYTE humidity- and temperature-measurement system wall mounting FF-GLT-10V-series

### Description



### Characteristic features

- Inconspicuous wall mounted housing
- Standard signal 0...10 V
- Linearised and temperature compensated measurements
- High long-term stability, innovative technology
- Integrated sensors
- Optional with Pt1000 sensor available

### Areas of application

- Indoor humidity and temperature measurement
- Building technology
- Industrial measurement and control technology
- Climatic record
- Home automation

### Technical data

FF-GLT-10V-series		
Measuring range	Humidity temperature	0...100 % RH, non-condensing -30...+70 °C
Accuracy	Humidity- temperature	±3 % RH (30...90 % RH) ±0,7 ° K (0...+40 °C)
Outputs	Humidity temperature	0...100 % RH according to 0...10 V -30...+70 °C according to 0...10 V
Response time	Humidity	approx. 25 sec.
CE-conformance		2014/30/EU
EMV noise emission		EN 61000-6-3:2011
EMV noise immunity		EN 61000-6-1:2007
Housing material		ABS
Connection cable (-EXT)		Screw terminal 0,75 mm <sup>2</sup>
Power supply		12...24 V AC/DC
Overvoltage protection		Varistor and RC-Filter
Dimensions (LxWxH)		71x71x27 mm

Article	Art.-No.
HYTE humidity system 10 V TYP TE0	FF-GLT-10V-TE0
HYTE humidity and temperature system 10 V TYP TE1	FF-GLT-10V-TE1
HYTE Humidity 10 V and passive Pt1000 temperature system TYP TEPT	FF-GLT-10V-TEPT

### Functional description

In addition to low pricing, the building automation branch sets high performance requirements on measurement systems. Long term stability by continuous use, protection against surges and transients, power supply through DC and AC options and high accuracy level are some of the needs of these applications. The temperature sensor is designed specifically for these requirements, and with its latest sensor technology and innovative design using an ASIC it is specially designed for use in this area.

For the measurement of relative humidity, a precise and long-term stable polymer capacitive sensing element with industrial performance is used. For measuring the temperature, a platinum sensor is used whose values are also converted into a standard signal.

The power supply of 0...10 V version is available with DC or AC power supply.

Due the large contact area and the designated terminals, a simple and quick connection is ensured.



# OPERATION MANUAL



## HYTE humidity- and temperature-measurement system wall mounting FF-GLT-10V-series

### Power supply

The humidity and temperature measurement system may alternatively be powered with DC or AC voltage or with unfiltered rectified voltage. With AC power, the base of the transformer and to signal ground are made of the connection of additional sensors must necessarily in phase. When fed with unfiltered rectified voltage must be negative to the reference mass and Plus + to be switched DC / AC 24 V. Incorrect connection leads to malfunction or damage the electronics!

### Justage

The sensors are durable and maintenance free in a clean atmosphere. Recalibration is not necessary in most cases. For the humidity and temperature channel is a potentiometer on the main board which can be adjusted to the pitch as needed.

The calibration requires a specific knowledge and is only recommended by experienced personnel.

### Measuring the signal voltage

To avoid measurement errors due to lead resistance and the supply current over the grounding line is at the 0...10 V  
Provide a separate execution ground line for the signal voltage.

### Connection

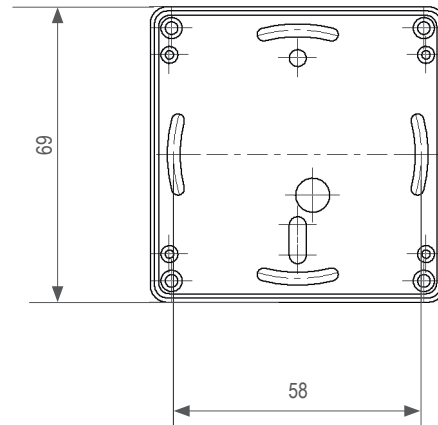
For the connection, only shielded cable should be used. It should be noted, especially in EMI noisy environment. The shielding must be grounded. Before you connect, check if the supply voltage agrees with the data in the specified operating voltage.

### Attention

Please avoid extreme mechanical and inappropriate exposure.

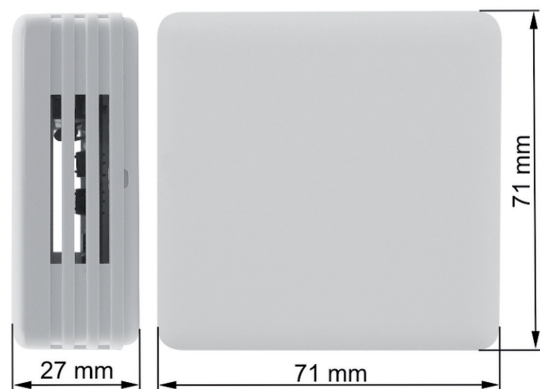
The device/product is not suitable for potential explosive areas and medical-technical applications.

### Drilling template



Please make sure, the ventilation slots are top and bottom.

### Dimensions



### Product options

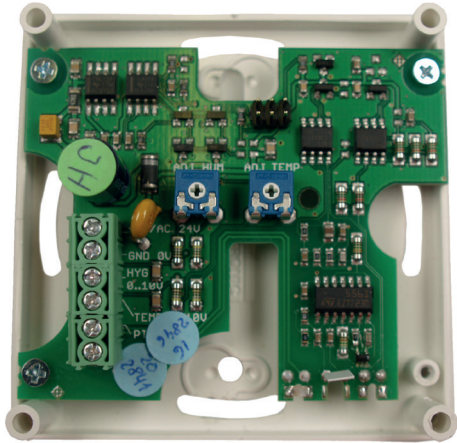
Article number	Function
FF-GLT-10V-TE0	without temperature measurement (only humidity measurement)
FF-GLT-10V-TE1	with temperature measurement
FF-GLT-10V-TEPT	with Pt1000, dry contact



# OPERATION MANUAL



## HYTE humidity- and temperature-measurement system wall mounting FF-GLT-10V-series



Pin	Function	Description
1	+DC/AC 24 V	Operating voltage
2	GND 0 V	Operating potential
3	Hygro 0...10 V	Humidity output 0...10 V
4	Temp. 0...10 V	Temperature output 0...10 V
5	Pt1000	Temperature sensor (passiv)
6	Pt1000	Temperature sensor (passiv)

- 1 +DC 24 V
- 2 GND
- 2 HYGRO
- 4 TEMP
- 5 PT
- 6 PT

The Pt1000 2-wire is looped through floating. The line resistance is compensated. If desired, other resistors, for example, NTC sensors are possible!

The measurement of the output signal should be done with separate signal ground, to avoid measurement errors due to voltage drop across the supply ground.

For further information, please visit our website:  
[www.bb-sensors.com](http://www.bb-sensors.com)

Humidity measuring 0...10 V  
and passive Pt1000 for temperature measuring

