

Vor der Installation, dem Betrieb oder der Wartung des Geräts muss diese Anleitung gelesen und verstanden werden.

GEFAHR

Gefährliche Spannung. Lebensgefahr oder schwere Verletzungsgefahr.

Vor Beginn der Arbeiten Anlage und Gerät spannungsfrei schalten.

VORSICHT

Eine sichere Gerätefunktion ist nur mit zertifizierten Komponenten gewährleistet!

HINWEISE

Das hier beschriebene Produkt wurde entwickelt, um als Teil einer Gesamtanlage oder Maschine sicherheitsgerichtete Funktionen zu übernehmen. Ein komplettes sicherheitsgerichtetes System enthält in der Regel Sensoren, Auswerteeinheiten, Meldegeräte und Konzepte für sichere Abschaltungen. Es liegt im Verantwortungsbereich des Herstellers einer Anlage oder Maschine, die korrekte Gesamtfunktion sicherzustellen. Contrinex ist nicht in der Lage, alle Eigenschaften einer Gesamtanlage oder Maschine, die nicht durch Contrinex konzipiert wurde, zu garantieren. Das Gesamtkonzept der Steuerung, in die das Gerät eingebunden ist, ist vom Benutzer zu validieren. Contrinex übernimmt auch keine Haftung für Empfehlungen, die durch die nachfolgende Beschreibung gegeben bzw. impliziert werden. Aufgrund der nachfolgenden Beschreibung können keine neuen, über die allgemeinen Contrinex-Lieferbedingungen hinausgehenden, Garantie-, Gewährleistungs- oder Haftungsansprüche abgeleitet werden.

SICHERHEITSBESTIMMUNGEN

- Das Gerät darf nur von Personen installiert und in Betrieb genommen werden, die mit dieser Betriebsanleitung und den geltenden Vorschriften über Arbeitssicherheit und Unfallverhütung vertraut sind.
- Beachten Sie die VDE- sowie die örtlichen Vorschriften, insbesondere hinsichtlich Schutzmassnahmen.
- Der Berührungsschutz der angeschlossenen Elemente und die Isolation der Zuleitungen sind für die höchste am Gerät anliegende Spannung auszuliegen.
- Durch Öffnen des Gehäuses oder eigenmächtige Umbauten erlischt jegliche Gewährleistung.
- Montieren Sie das Gerät in einen Schaltschrank mit Schutzart IP 54 oder besser; Staub und Feuchtigkeit können sonst zu Beeinträchtigungen der Funktionen führen.
- Sorgen Sie an allen Ausgangskontakten bei kapazitiven und induktiven Lasten für eine ausreichende Schutzbeschaltung.
- Die Sicherheitsfunktion muss mindestens einmal im Monat ausgelöst werden.

BESTIMMUNGSGEMÄSSE VERWENDUNG

Das YRB-0330-242 dient dem sicherheitsgerichteten Unterbrechen eines Sicherheitsstromkreises. Es kann zum Schutz von Personen und Maschinen in Anwendungen mit Berührungslos wirkenden Schutzeinrichtungen (BWS) verwendet werden.

Bei bestimmungsgemässer Verwendung und Beachtung dieser Anleitung sind keine Restrisiken bekannt. Bei Nichtbeachtung kann es zu Personen- und Sachschäden kommen.

GERÄTEEIGENSCHAFTEN

- entspricht
 - Performance Level (PL) e und Kategorie 4 nach EN ISO 13849-1:2008
 - SIL-Anspruchsgrenze (SIL CL) 3 nach IEC/EN 62061
 - Safety Integrity Level (SIL 3) nach IEC/EN 61508
 - Kategorie 4 nach EN 954-1

- Mutingbetrieb
- zum Anschluss von max.
 - 3 BWS (berührungslos wirkende Schutzeinrichtung) 2-kanalig oder
 - 2 BWS 2-kanalig und 2 Muting-Sensoren 1-kanalig oder
 - 1 BWS 2-kanalig und 4 Muting-Sensoren 1-kanalig oder
 - 2 BWS 2-kanalig und Schlüsselschalter für Taktumschaltung
 - zusätzlich: Start-Taster und Maschinenkontakt mit Leitungsschlusserkennung
- Drahtbruchererkennung des BWS-Anschlusses
- Ausgänge:
 - 3 Schliesser
 - 2 Halbleiterausgänge, kurzschlussfest und überlastsicher
- Multifunktionsgerät, umschaltbar über Drehschalter für die Betriebsarten:
 - Schutzbetrieb, z. B. Lichtvorhänge
 - Schutzbetrieb mit Muting, z. B. Förderbänder
 - * Einstellung unterschiedlicher Signalfolgen der Muting-Sensoren
 - * Einstellbarkeit der max. zulässigen Mutingzeit
 - * Override-Funktion über Starttaster
 - Taktbetrieb, z. B: Pressen
 - * wahlweise 1, 2 oder 3 Takte
 - * Taktzahl-Einstellung wahlweise mit Schlüsselschalter
- geeignet für den Anschluss von BWS Typ 4 oder Typ 2 gemäss IEC/EN 61496-1, Querschlusserkennung in BWS
- mit Unter- und Überspannungserkennung und -signalisierung
- Reaktionszeiten: max. 30 ms
- LED-Anzeigen für RUN-Betrieb, Kanal 1/2

PRAXISHINWEISE

- Vor dem Abnehmen der Platte an der Frontseite muss für einen Potentialausgleich gesorgt werden.
- Bei Mutingbetrieb muss die Mutingleuchte den Angaben der EN 61496-1 Abschnitt A7.4 entsprechen.
- Wird eine BWS nicht benötigt, müssen jeweils 2 Brücken für jede nicht benötigte BWS gemäss Abb. "Taktbetrieb mit 1 BWS" an die Anschlussklemmen S-1/S-2 und S-4/S-3 gesetzt werden.

SICHERHEITSHINWEISE

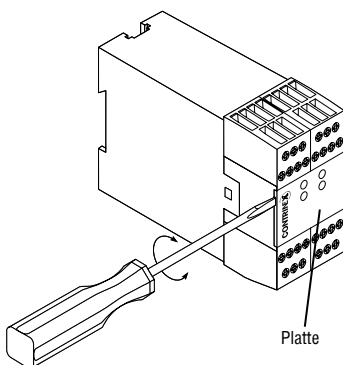
ACHTUNG!

- Nicht geeignet für Anlagen bei denen die BWS hintertretbar sein soll.
- Einstellungen am Gerät sind vom Fachpersonal im spannungslosen Zustand durchzuführen.

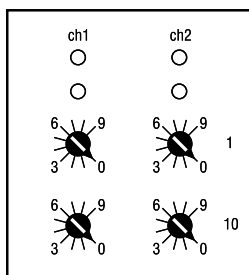
ANSCHLUSSKLEMMEN

Klemmenbezeichnung	Signalbeschreibung
A1+	+ / L
A2	- / N
S12, S14, S22, S24, S32, S34, S42, S44, M1, M2	Steuereingänge
S21, S23, S31, S33, S41, S43	Steuerausgänge
13, 14, 23, 24, 33, 34	Schliesser zwangsgeführt für Freigabekreis
48, 58	Halbleiter-Meldeausgang
X44	freie Verbindungsklemme, potentialfrei

GERÄTEEINSTELLUNG



Einstellbeispiel:
 einzustellende Funktion:
 Schutzbetrieb mit Muting, Hand-Start, 4 Mutingsensoren, max. 30 s Mutingzeit
 Einstellung an den oberen beiden Drehschaltern: jeweils "5" (für beide Prozessoren)
 Einstellung an den unteren beiden Drehschaltern: jeweils "2" (für beide Prozessoren)



Ansicht innen

Die Funktionseinstellung des YRB-0330-242 erfolgt über 4 Drehschalter (Poti) hinter der oben abgebildeten Platte. Die Drehschalter "links" dienen zur Einstellung von Prozessor 1 (ch1) und die Drehschalter "rechts" zur Einstellung von Prozessor 2 (ch2). Für beide Prozessoren muss die gleiche Funktion eingestellt werden. An den beiden oberen Drehschaltern (1) erfolgt die Einstellung der Hauptfunktion. An den beiden unteren (10) die Einstellung der max. zulässigen Mutingzeit (bei Schutzbetrieb) bzw. Taktzahl (bei Taktbetrieb).

Die Funktionseinstellung bezieht sich nur auf die BWS1. In den Betriebsarten mit Muting und in den Takt-Betriebsarten werden die BWS 2 und 3 immer in der Betriebsart Schutzbetrieb mit Hand-Start betrieben.

SCHUTZBETRIEB OHNE MUTING

		Poti 10: Startart und Kontaktverstärkung									
		0	1	2	3	4	5	6	7	8	9
		ohne Kontaktverstärkung					mit Kontaktverstärkung				
Poti 1	0	BWS1 Auto	Auto	Auto	nicht zugelassen (Fehler 5)	Auto	Auto	Auto	nicht zugelassen (Fehler 5)		
	BWS2 Hand	Auto	Auto	Hand		Auto	Auto				
	BWS3 Hand	Hand	Auto	Hand		Hand	Auto				
1	BWS1 Hand	Hand	Hand	nicht zugelassen (Fehler 5)	Hand	Hand	Hand	nicht zugelassen (Fehler 5)			
	BWS2 Hand	Auto	Auto		Hand	Auto	Auto				
	BWS3 Hand	Hand	Auto		Hand	Hand	Auto				

SCHUTZBETRIEB MIT MUTING

		Poti 10: a = maximale Mutingzeit b = maximale Synchronisationszeit										
		0	1	2	3	4	5	6	7	8	9	
Poti 1	2	BWS1 Auto-Start, Muting 2 Signale	a: 10 s / b: 3 s	a: 20 s / b: 3 s	a: 30 s / b: 3 s	a: 1 min / b: 6 s	a: 5 min / b: 30 s	a: 15 min / b: 90 s	a: 30 min / b: 3 min	a: 1 h / b: 3 min	a: 8 h / b: 3 min	keine Muting Zeitüberwachungen
	3	BWS1 Hand-Start, Muting 2 Signale										
	4	BWS1 Auto-Start, Muting 4 Signale										
	5	BWS1 Hand-Start, Muting 4 Signale										

TAKTBETRIEB

		Poti 10: Anzahl Takte					
		0	1	2	3	4 - 9	
Poti 1	6	Kontakt-Abfrageart 1, Start-Sequenz: Takte und Start	umschaltbar über Schlüsselschalter	1 Takt	2 Takte	3 Takte	nicht zugelassen (Fehler 5)
	7	Kontakt-Abfrageart 2, Start-Sequenz: Takte und Start					
	8	Kontakt-Abfrageart 1, Start-Sequenz: Start und Takte					
	9	Kontakt-Abfrageart 2, Start-Sequenz: Start und Takte					

GERÄTEANZEIGEN

untere grüne LEDs

K1, K2:

- leuchten bei bestromten Relais K1 und K2

obere gelbe LED

run 1:

- leuchtet mit Dauerlicht bei bestromtem Relais K1 und K2
- blinkt gleichmässig mit ca. 1 Hz, wenn im normalen fehlerfreien Ablauf (z. B. nach Einschalten der Spannung) auf die Betätigung des Starttasters gewartet wird
- blinkt schnell mit ca. 3 Hz, wenn bei Muting beim Betätigen des Starttasters alle Bedingungen für ein Override erfüllt sind
- blinkt schnell mit ca. 3 Hz, wenn beim Taktbetrieb auf die geforderten Eingriffe in die BWS gewartet wird
- blinkt mit Fehlercode, um normale Funktionszustände anzuzeigen, die ein Bestromen der Sicherheitsrelais verhindert haben (z.B. nach einem unerlaubten Eingriff) bis der Starttaster betätigt wird
- blinkt mit Fehlercode, um ungewöhnliche Betriebsfehler anzuzeigen (z. B. Unterspannung)

Halbleiterausgang 48:

- Aus bei ungewöhnlichen Betriebsfehlern
- normalerweise aus AUS beim bestromten Relais K1 und K2
- An mit Dauerlicht bei aktivem Muting
- Blinksignale wie LED run 1 (ausser bei ungewöhnlichen Betriebsfehlern)

obere gelbe LED run 2:

- leuchtet mit Dauerlicht bei fehlerfreier Funktion
- blinkt mit Fehlercode, um ungewöhnliche Betriebsfehler anzuzeigen (z. B. Unterspannung)

Halbleiterausgang 58:

- Aus bei ungewöhnlichen Betriebsfehlern
- Aus bei bestromten Relais K1 und K2
- blinkt regelmässig, solange ein normaler Funktionszustand ansteht, der ein Bestromen der Sicherheitsrelais verhindert (z. B. ein unerlaubter Eingriff in eine BWS)
- An mit Dauerlicht, wenn auf die Betätigung des Starttasters gewartet wird

BETRIEBSART: SCHUTZBETRIEB

z. B. Lichtvorhänge zur Absicherung von Gefahrenbereichen

- bis zu 3 BWS anschliessbar
- wahlweise Auto- oder Hand-Start für jede BWS einzeln einstellbar
- mit oder ohne Kontaktverstärkung einstellbar

MÖGLICHE EINSTELLUNGEN:

		Poti 10: Startart und Kontaktverstärkung								
		0	1	2	3	4	5	6	7	8
Poti 1	0	BWS1	Auto	Auto	Auto	nicht zugelassen (Fehler 5)	Auto	Auto	Auto	nicht zugelassen (Fehler 5)
		BWS2	Hand	Auto	Auto		Hand	Auto	Auto	
		BWS3	Hand	Hand	Auto		Hand	Hand	Auto	
	1	BWS1	Hand	Hand	Hand		Hand	Hand	Hand	
		BWS2	Hand	Auto	Auto		Hand	Auto	Auto	
		BWS3	Hand	Hand	Auto		Hand	Hand	Auto	

• Automatischer Start

Beim automatischen Start erfolgt eine sofortige Aktivierung der Maschinenfreigabekontakte K1 und K2, sobald die mit Autostart programmierte BWS nach einer Lichtwegunterbrechung ② wieder freigegeben ist. Voraussetzung ist, dass die mit Handstart programmierten BWS nicht unterbrochen sind.

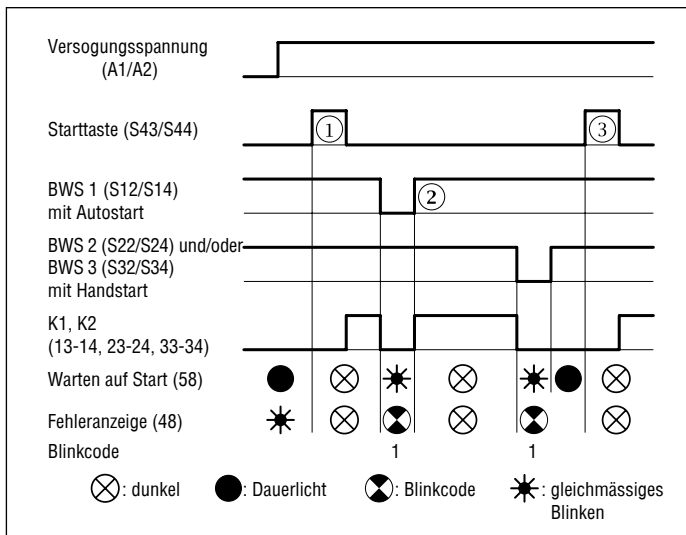
• Hand-Start

Bei dieser Betriebsart erfolgt die Aktivierung der Maschinenfreigabekontakte K1 und K2 erst, wenn die mit Handstart programmierte BWS nach einer Lichtwegunterbrechung wieder freigegeben und die Start-Taste betätigt wird ③.

Die Start-Taste muss bei zwei Zuständen betätigt werden:

- nach Wiederkehr der Versorgungsspannung ①
(wenn mindestens 1 BWS mit Handstart programmiert ist)
- wenn eine BWS mit Handstart unterbrochen war ③

FUNKTIONSDIAGRAMM



BETRIEBSART: SCHUTZBETRIEB MIT MUTING

z. B. Förderband

- 1 oder 2 BWS
- Muting von BWS1
- 2 oder 4 Muting-Sensoren
- Auto- oder Hand-Start
- Override über Starttaster

MUTING (ÜBERBRÜCKUNG)

Das Muting dient dem vorübergehenden Unwirksamschalten einer BWS. Diese Funktion wird verwendet, um Fördergut durch eine BWS ungehindert transportieren zu können. Die Unterscheidung Fördergut oder Mensch wird durch zusätzliche Muting-Sensoren (MS) realisiert, die eine ganz bestimmte Signalreihenfolge generieren müssen, wenn Fördergut die BWS passiert. Die Mutingsteuerung startet dann den Mutingzyklus für die Zeit, in der das Material durch die BWS transportiert wird. Einer Person darf es nicht möglich sein, die Mutingsensoren in der gleichen Signalfolge zu aktivieren wie das Fördergut. Um dies sicherzustellen, können am YRB-0330-242 Betriebsarten mit 2 oder 4 Mutingsignalen eingestellt werden. Damit löst eine Person beim Zugang in die BWS die Abschaltung der gefahrbringenden Bewegung aus. Der Mutingvorgang wird mittels einer vom Gerät überwachten Mutingleuchte signalisiert. Die maximal zulässige Dauer des Mutingvorgangs kann in 10 Stufen zwischen 10 s und unendlich eingestellt werden. Ist die BWS1 nach Ablauf der max. zulässigen Mutingzeit noch unterbrochen, z.B. durch verklemmtes Fördergut, öffnen die Maschinen-Freigabekontakte K1, K2 und die Mutingleuchte sowie die LED run 1 signalisieren FEHLER-4.

Eine Freigabe durch die Starttaste ist nur möglich, wenn die Mutingleuchte in Ordnung und die zu überbrückende BWS frei ist. Während dem Mutingzyklus führt ein Fehler in der Reihenfolge der Mutingsignale oder ein Überschreiten der max. zulässigen Mutingzeit zu FEHLER-4. Dieser kann nur durch Quittieren über den Starttaster wieder beseitigt werden. Die Mutingsignalquellen sind so anzubringen, dass durch einen Eingriff oder Eintritt in die BWS die richtige Signalfolge nicht erzeugt werden kann (siehe hierzu die Angaben in IEC/EN 61496-1).

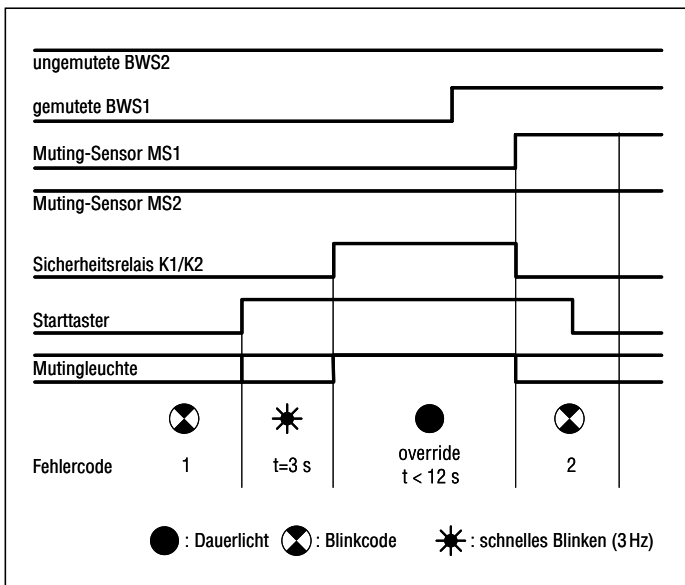
MÖGLICHE EINSTELLUNGEN:

		Poti 10: a = maximale Mutingzeit b = maximale Synchronisationszeit									
		0	1	2	3	4	5	6	7	8	9
Poti 1	2	BWS1 Auto-Start, Muting 2 Signale									
	3	BWS1 Hand-Start, Muting 2 Signale									
	4	BWS1 Auto-Start, Muting 4 Signale									
	5	BWS1 Hand-Start, Muting 4 Signale									
		a: 10 s / b: 3 s	a: 20 s / b: 3 s	a: 30 s / b: 3 s	a: 1 min / b: 6 s	a: 5 min / b: 30 s	a: 15 min / b: 90 s	a: 30 min / b: 3 min	a: 1 h / b: 3 min	a: 8 h / b: 3 min	keine Muting Zeitüberwachungen

VERRIDE

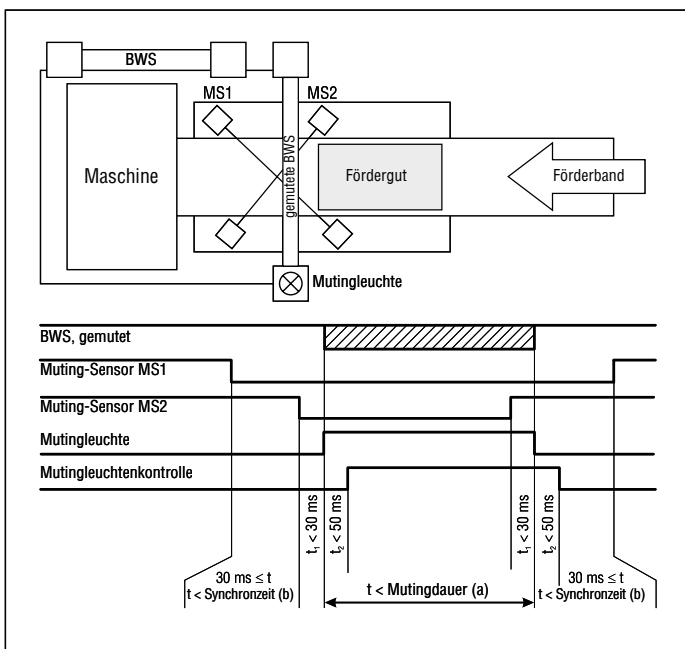
Ist der Überwachungsbereich bei abgefallenen Sicherheitsrelais durch ein Fördergut blockiert, wird dies **beim Betätigen der Starttaste** durch ein schnelles Blinken (ca. 3 Hz) der Mutingleuchte signalisiert. Der Bediener kann die Sicherheitsrelais durch ein längeres Betätigen des Starttasters nach 3 Sekunden für maximal 12 Sekunden freigeben, bis die Mutingensoren wieder inaktiv werden oder die Starttaste nicht mehr gedrückt wird.

BEISPIEL EINES OVERRIDE-ZYKLUS BEI MUTING MIT 2 SENSOREN

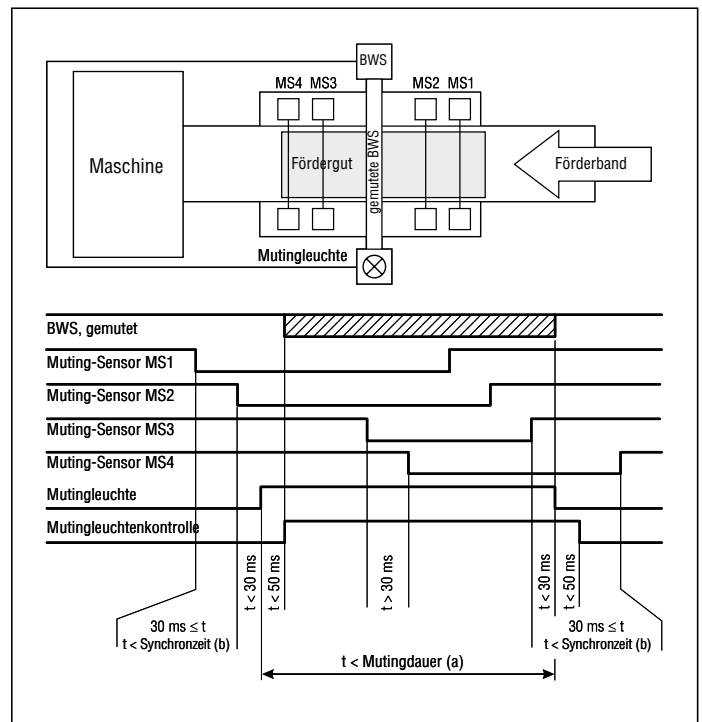


Bei allen Ablaufdiagrammen ist durch "überwachter Bereich" die Phase dargestellt, in der das Gerät zwischen Fördergut und Mensch unterscheidet.

VERWENDUNG VON 2 MUTING-SENSOREN



VERWENDUNG VON 4 MUTING-SENSOREN



BETRIEBSART: TAKTBETRIEB

- z. B. Pressen mit manuellem Eingriff und automatischem Start
- max. 3 BWS

einstellbare Funktionen:

- 1, 2 oder 3 Takte
- Taktzahl über Poti 1 oder über Schlüsselschalter umschaltbar
- 2 verschiedene Startsequenzen
- 2 Abfragearten des Maschinenkontaktes

Der Taktbetrieb ermöglicht einen automatischen Wiederanlauf einer Maschine (Presse) nach einer definierten Anzahl von Eingriffen in das Schutzfeld der ersten BWS. Diese Betriebsart besteht aus einer Startsequenz und dem Normalablauf.

MÖGLICHE EINSTELLUNGEN FÜR TAKTBETRIEB:

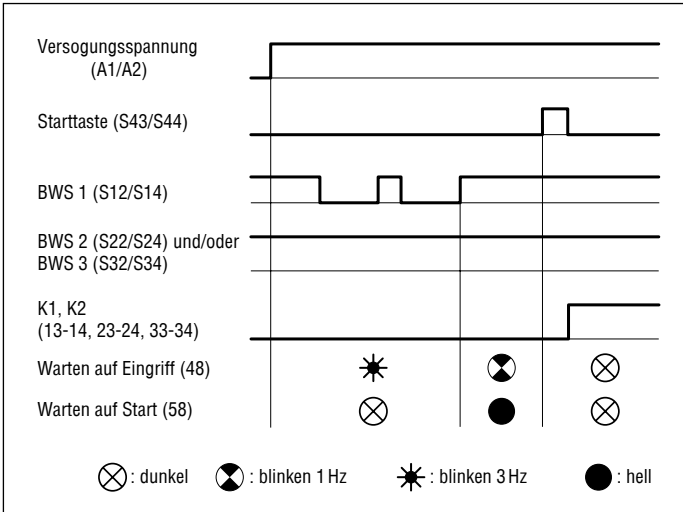
		Poti 10: Anzahl Takte				
		0	1	2	3	4 - 9
Poti 1	6	umschaltbar über Schlüsselschalter	1 Takt	2 Takte	3 Takte	nicht zugelassen (Fehler 5)
	7					
	8					
	9					

STARTSEQUENZ

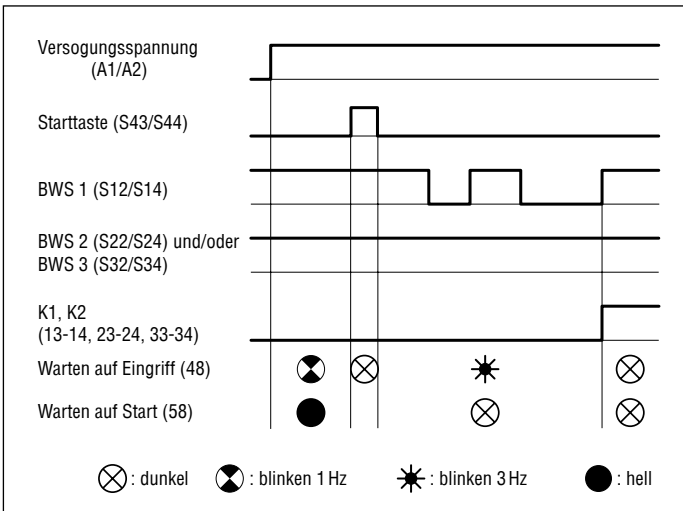
Um die Maschine bei Taktbetrieb nach dem Einschalten frei zu geben, können zwei mögliche Startsequenzen gewählt werden:

1. Es müssen zuerst die geforderten Eingriffe getätigt und dann die Start-Taste gedrückt werden.
2. Zuerst ist die Start-Taste zu betätigen. Danach müssen die geforderten Eingriffe erfolgen.

Die Aufforderung, die Eingriffe zu tätigen, (z. B. 2 Takte gemäss untenstehenden Diagrammen) wird durch Blinken der Leuchte (Klemme 48) angezeigt. Die Aufforderung, die Start-Taste zu betätigen, erfolgt durch Dauerlicht der Leuchte an Klemme 58. Nach korrektem Ablauf der Startsequenz erlöschen die Leuchten und die Maschinen-Freigabekontakte K1, K2 schliessen.



Startsequenz: 2 Takte und Start-Taste



Startsequenz: Start-Taste und 2 Takte

NORMALABLAUF

Eine korrekt abgelaufene Startsequenz ist Bedingung für den folgenden Normalablauf. Bei diesem wird der Hub der Maschine dem Lichtgittermodul durch das Öffnen und Schliessen eines Maschinenkontaktes mitgeteilt. Die Ausgangskontakte des Lichtgittermoduls werden mit dem Öffnen des Maschinenkontaktes inaktiv. Danach muss der Bediener bewusst die geforderte Anzahl von Eingriffen (Takten) in die BWS tätigen, um die Maschine automatisch wieder in Gang zu setzen. Alle geforderten Takte müssen innerhalb von 30 s erfolgen.

Die Aufforderung, die Eingriffe zu tätigen, wird durch Blinken (ca. 3 Hz) der Leuchte (Klemme 48) angezeigt. Wenn alle geforderten Eingriffe erfolgt sind, erlischt die Leuchte und die Maschinen-Freigabekontakte K1, K2 schliessen.

MASCHINENKONTAKT

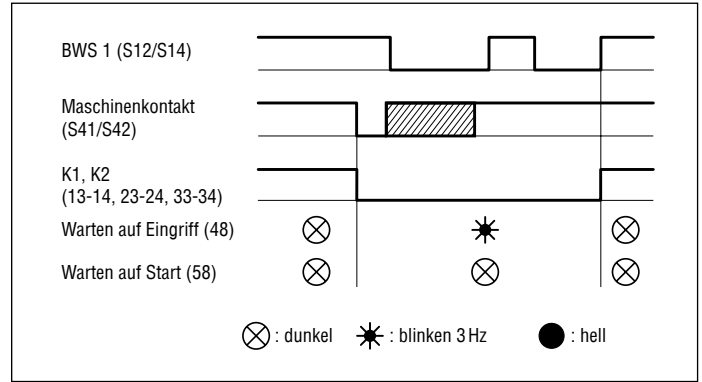
An das Gerät muss über die Klemmen S41 - S42 ein Maschinenkontakt angeschlossen werden. Er öffnet und schliesst in Abhängigkeit des Hubs der Presse.

ABFRAGEARTEN DES MASCHINENKONTAKTES

Es sind zwei Abfragearten des Maschinenkontaktes wählbar:

KONTAKT-ABFRAGEART 1

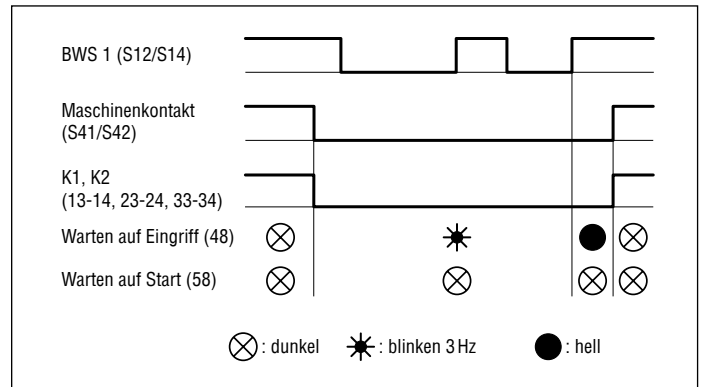
Bei dieser Abfrageart dürfen die Eingriffe in die BWS erst erfolgen, wenn der Maschinenkontakt geöffnet und wieder geschlossen wurde. Eine Ausnahme ist, wenn der Eingriff bei geöffnetem Kontakt erfolgt und noch andauert, wenn der Kontakt wieder geschlossen ist.



Anwendung: Pressen mit durchschnittlicher bis schneller Hubgeschwindigkeit

KONTAKT- ABFRAGEART 2

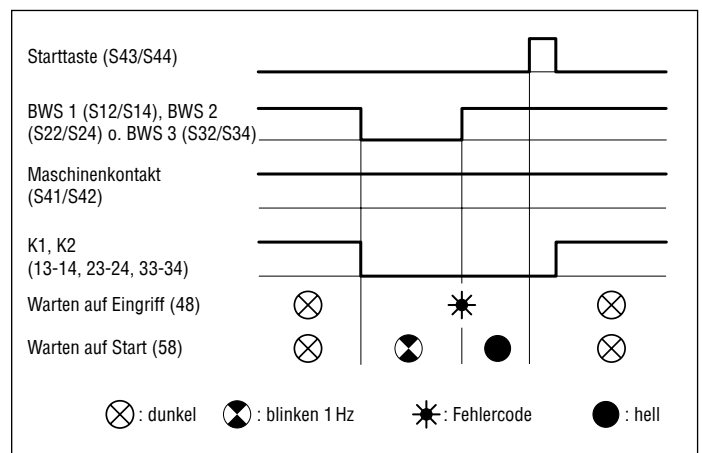
Bei dieser Abfrageart werden die Eingriffe bereits bei offenem Maschinenkontakt erkannt. Die Maschine wird aber erst wieder freigegeben, wenn sowohl alle Eingriffe getätigt sind, als auch der Maschinenkontakt wieder geschlossen ist.



Anwendung: Pressen mit langsamer Hubgeschwindigkeit

UNERLAUBTER EINGRIFF IN BWS

Unerlaubte Eingriffe in die BWS führen zum Abschalten der Maschinen-Freigabekontakte K1, K2. Bei unerlaubten Eingriffen blinkt die Leuchte (Klemme 58) regelmässig. Die Leuchte an Klemme 48 blinkt mit dem Fehlercode 1. Nach Beendigung des Eingriffs geht die Leuchte an Klemme 58 in Dauerlicht über und signalisiert, dass der Maschinenstart durch Betätigung der Start-Taste erfolgen kann.



BETRIEBSART: TAKTBETRIEB MIT SCHLÜSSELSCHALTER

z. B. Pressen mit wechselnder Taktzahl

- Umschaltmöglichkeit mittels Schlüsselschalter:
-1, 2 oder 3 Takte

UMSCHALTERKENNUNG

Die Umschaltung wird nur bei Maschinenstillstand (K1, K2 offen) erkannt.

Die Erkennung der neuen Schlüsselschalterstellung wird durch die Anzeige des Fehlercodes 3 an der Leuchte der Klemme 48 signalisiert. Mittels Freigabe durch Start-Tasten-Betätigung erfolgt zuerst ein Neu-Start des Gerätes. Die bereits eingestellte Start-Sequenz mit der geänderten Taktzahl muss nach dieser ersten Start-Tasten-Betätigung komplett (Takte und Start-Taste bzw. Start-Taste und Takte) durchlaufen werden, um die Maschine mit der neuen Taktzahl frei zu geben.

TECHNISCHE DATEN**Eingang**

Nennspannung U_N:	24 VDC
Spannungsbereich bei max. 5% Restwelligkeit:	0,85 ... 1,15 U_N
Nennverbrauch:	max. 170 mA (Halbleiterausgänge unbelastet)
Steuerspannung über S21, S23, S31, S33, S41, S43, 48, 58:	23 VDC bei U_N
Steuerstrom über S12, S14, S22, S24, S32, S34, S42, S44:	je 4,5 mA bei U_N
Mindestspannung an Klemmen S12, S14, S22, S24, S32, S34, S42, S44:	16 VDC
Absicherung des Gerätes:	Intern mit PTC
Mindeststrom an M1, M2:	25 mA bei eingeschalteter Lampe

Ausgang

Kontaktbestückung:	3 Schliesser
Kontaktart:	Relais, zwangsgeführt
Einschaltzeit typ. bei U_N:	
Handstart:	max. 50 ms
Automatischer Anlauf:	max. 1,5 s
Automatischer Wiederanlauf:	max. 55 ms
Abschaltzeit (Reaktionszeit):	max. 30 ms (max. 50 ms, wenn Fehler an BWS und nur 1 Eingangskanal der BWS abschaltet)
Ausgangsnennspannung:	max. 250 VAC DC: siehe Lichtbogengrenzkurve am Ende dieser Betriebsanleitung
Schalten von Kleinlasten:	≥ 100 mV
Thermischer Strom I_{th}:	5 A
Schaltvermögen	
nach AC 15:	3 A / 230 VAC IEC/EN 60947-5-1
nach DC 13 bei 0,1 Hz:	8 A / 24 VDC IEC/EN 60947-5-1
Elektrische Lebensdauer nach AC 15 bei 2 A, 230 VAC:	10^5 Schaltspiele IEC/EN 60947-5-1
Zulässige Schalthäufigkeit:	max. 1'200 Schaltspiele/h
Kurzschlussfestigkeit	
max. Schmelzsicherung:	6 A gL IEC/EN 60947-5-1
Sicherungsautomat:	C 8 A
Mechanische Lebensdauer:	10×10^6 Schaltspiele

Halbleiterausgänge

Ausgang (Klemme 48 und 58):	Transistorausgänge, plus-schaltend
Ausgangsnennspannung:	24 VDC, max. 100 mA Dauerstrom, max. 400 mA für 0,5 s interner Kurzschluss-, Über temperatur- und Überlastschutz

Allgemeine Daten

Nennbetriebsart:	Dauerbetrieb
Temperaturbereich:	
Betrieb:	± 0 ... + 50 °C
Lagerung:	- 25 ... + 85 °C
Betriebshöhe:	< 2'000 m
Luft- und Kriechstrecken	
Bemessungsstossspannung / Verschmutzungsgrad:	4 kV / 2 (Basisisolierung) IEC 60664-1
EMV	
Statische Entladung (ESD):	8 kV (Kontaktentladung) IEC/EN 61000-4-2 (entsprechend Prüfschärfegrad 3)
HF-Einstrahlung:	10 V / m IEC/EN 61000-4-3

Schnelle Transienten:		
- auf Versorgungsleitung A1-A2:	2 kV	IEC/EN 61000-4-4
- auf Signal und Steuerleitungen:	2 kV	IEC/EN 61000-4-4
Stossspannung (Surge)		
- zwischen Versorgungsleitungen:	1 kV	IEC/EN 61000-4-5
- zwischen Leitung und Erde:	2 kV	IEC/EN 61000-4-5
HF-leitungsgeführt:	10 V	IEC/EN 61000-4-6
Funkentstörung:	Grenzwert Klasse B	EN 55011
Schutzart:	nach IEC/EN 61496-1 muss das Gerät in ein Steuergehäuse mit Schutzklasse 54 untergebracht werden.	
Gehäuse:	IP 40	IEC/EN 60529
Klemmen:	IP 20	IEC/EN 60529
Gehäuse:	Thermoplast mit V0-Verhalten nach UL Subject 94	
Rüttelfestigkeit:	nach IEC/EN 61496-1	
Amplitude	0,35 mm	
Frequenz	10 ... 55 Hz	IEC/EN 60068-2-6
Schockfestigkeit:		
Beschleunigung	10 g	
Impulsdauer	16 ms	
Anzahl der Schocks	1'000 je Achse auf drei Achsen	
Klimafestigkeit:	0 / 050 / 04	IEC/EN 60068-1
Klemmenbezeichnung:	EN 50005	
Leiterbefestigung:	unverlierbare Plus-Minus-Klemmenschrauben M 3,5 Kasten-klemmen mit selbstabhebendem Drahtschutz	
Schnellbefestigung:	Hutschiene	IEC/EN 60715
Nettogewicht:	320 g	

VORGEHEN BEI STÖRUNGEN

Bei Erkennen eines Fehlers fallen immer die Relais K1/K2 ab.

Die unterschiedlichen Fehler werden durch verschiedene Blinkfolgen an den LEDs run 1 und run 2 angezeigt.

Die Unterscheidung der Fehler erfolgt in 2 Gruppen.

FEHLERGRUPPE 1: SYSTEMFEHLER

Nach Erkennen eines solchen Fehlers verriegelt sich das Modul und zeigt nur noch den Fehlercode an. Das Modul kann nur durch Aus- und Wiedereinschalten des Moduls zurückgesetzt werden. Diese Fehler werden nur an den LEDs run 1 und/oder run 2 angezeigt. Es können zur gleichen Zeit verschiedene Fehlercodes an beiden LEDs angezeigt werden. Die Ausgänge 48 und 58 sind in diesem Zustand immer dauernd ausgeschaltet.

FEHLERGRUPPE 2: FUNKTIONSFehler

Diese Fehler werden immer an der LED run1 und am Ausgang 48 angezeigt, während die LED run 2 im Dauerlicht bleibt. Die Relais K1/ K2 sind in diesem Zustand inaktiv. Das Modul ist aber noch voll funktionsfähig und die Relais können wieder aktiviert werden, wenn der Fehler behoben ist, und die Starttaste betätigt wird.

SYSTEMFEHLER: (nur an LEDs run 1 und/oder run 2 angezeigt)

Nr.*)	Beschreibung	Massnahmen und Hinweise
0	interner Gerätefehler (beide LEDs sind konstant AUS)	Wenn beide LEDs AUS bleiben, ist das Gerät defekt und muss zur Reparatur.
5	Einstellfehler	1) Die Drehschalterstellungen der beiden Kanäle stimmen nicht überein. 2) Die gewählte Einstellung ist nicht zulässig.
6	Unterspannungserkennung	Linke LED blinkt. Die Versorgungsspannung ist unter die zulässige Spannung gesunken (< ca. $0,85 U_N$). Nach jedem Anzeigenzyklus des Fehlercodes wird die Spannung neu gemessen. Ist sie wieder im zulässigen Bereich, wird ein Reset (wie beim Einschalten der Versorgungsspannung) des Moduls durchgeführt.
6	Überspannungserkennung	Rechte LED blinkt: Die Versorgungsspannung ist zu hoch (> ca. $1,15 U_N + 5\%$ Restwelligkeit).
7	Eingangsfehler	1) Es ist ein Kurzschluss an den Eingängen der Start-Taste oder des Maschinenkontaktes (Schutzbetrieb) aufgetreten 2) Die zwei Signale einer CDS stimmen nicht überein (Kurzschluss, Leitungsbruch oder defekte CDS)
8	Fehler an den Maschinenfreigaberelais K1, K2	Schaltung und Schaltströme überprüfen. Das Gerät muss zur Reparatur.
9 10 11	interne Gerätefehler	Versuchen Sie, den Ablauf festzustellen, der zu dieser Fehlermeldung führt, und teilen Sie diesen Ablauf dem Hersteller oder Verkäufer des Gerätes mit.
12 13	interne Gerätefehler	Das Gerät muss zur Reparatur.

*) Nr.: Anzahl der aufeinanderfolgenden Blinkimpulse

FUNKTIONSFehler: Anzeige an run 1 und Ausgang 48

Nr.*)	Beschreibung	Massnahmen und Hinweise
1	BWS Fehler	1) Eine BWS wurde unterbrochen. 2) Anstelle unbenutzter BWS müssen Brücken vorhanden sein: BWS 2: S21-S22, S23-S24 BWS 3: S31-S32, S33-S34
2	Fehler am Starttaster	1) Der Starttaster darf nicht beim Einschalten des Moduls betätigt sein. 2) Der Starttaster darf nicht länger als 3 s betätigt sein.
3	Reiner Schutzbetrieb: Fehler im Rückführkreis	1) Es ist eine Betriebsart mit Kontaktverstärkung eingestellt und der überwachte Kontakt, der an S41 - S42 angeschlossen werden muss, ist vor dem Aktivieren der Relais K1, K2 nicht geschlossen.
3	Taktbetrieb Kontaktfehler	1) Der Maschinenkontakt ist im Ruhezustand des Sicherheitsmoduls (Warten auf die Startbedingung) nicht angeschlossen. 2) Bei Kontaktart 1 war der Maschinenkontakt am Ende des geforderten 1. Eingriffs in die BWS noch offen.
4	Muting-Fehler (Blockierung)	1) Die eingestellte max. Mutingdauer wurde überschritten (Mutinglampe an).
4	Muting-Fehler (Lampe)	1) Die Mutinglampe ist nicht zwischen der Klemme 48 und den Klemmen M1 und M2 angeschlossen. 2) Die erforderliche Brücke an den Klemmen S41 und S42 ist nicht angeschlossen. 3) Die Mutinglampe ist defekt. 4) Die Messschaltung für die Mutinglampe ist defekt. Das Gerät muss zur Reparatur.
5	Taktbetrieb (Schlüssel- fehler)	1) Beide Kontakte des Schlüsselschalters für die Einstellung der Taktzahl sind offen.

*) Nr.: Anzahl der aufeinanderfolgenden Blinkimpulse

ZUSTANDSANZEIGEN

run 1 und Ausgang 48 blinken schnell mit ca. 3 Hz	
Muting-Betrieb: Override möglich	Mindestens ein Mutingsensor ist aktiv, BWS 1 ist unterbrochen und der Starttaster wird betätigt. Nach 3 s ununterbrochener Betätigung des Starttasters wird das Override für max. 12 s eingeleitet.
Taktbetrieb: Warten auf Eingriffe	Es wird auf die vorgegebene Anzahl der Eingriffe in die BWS gewartet, um die Sicherheitsrelais wieder aktivieren zu können.

WARTUNG UND INSTANDSETZUNG

- Das Gerät enthält keine Teile, die einer Wartung bedürfen.
- Bei vorliegenden Fehlern das Gerät nicht öffnen, sondern an den Hersteller zur Reparatur schicken.

OPERATING INSTRUCTIONS FOR MULTIFUNCTION SAFETY RELAY YRB-0330-242


ORIGINAL



Before installing, operating or maintaining this device, these instructions must be carefully read and understood.

 **DANGER**

 **Dangerous voltage.**
Electric shock will result in death or serious injury.

 Disconnect all power supplies before servicing equipment.

 **WARNING**

Safe operation of the device is only guaranteed when using certified components!

NOTES

The product described hereby was developed to perform safety functions as a part of a whole installation or machine. A complete safety system normally includes sensors, evaluation units, signals and logical modules for safe disconnections. The manufacturer of the installation or machine is responsible for ensuring proper functioning of the whole system. Contrinex cannot guarantee all the specifications of an installation or machine that was not designed by Contrinex. The total concept of the control system into which the device is integrated must be validated by the user. Contrinex also takes over no liability for recommendations which are given or implied in the following description. The following description implies no modification of the general Contrinex terms of delivery, warranty or liability claims.

SAFETY REGULATIONS

- This device must be installed and operated by staff who are familiar with these instructions and with the current regulations for safety at work and accident prevention.
- Pay attention to applicable local regulations, especially regarding safety measures.
- The shock protection on the connected elements and the cable insulation must be designed for the highest voltage applied to the device.
- Opening the device or implementing unauthorized changes voids any warranty.
- The unit should be panel mounted in an enclosure rated at IP 54 or superior. Dust and dampness may lead to malfunction.
- Adequate fuse protection must be provided on all output contacts with capacitive and inductive loads.
- The safety function must be triggered at least once a month.

DESIGNATED USE

The YRB-0330-242 provides a security-oriented interruption of a safety circuit. It can be used for the protection of persons and machines in applications with active optoelectronic protective devices (AOPDs).

When used in accordance with its intended purpose and following these operating instructions, this device presents no known residual risks. Non-observance may lead to personal injuries and damages to property.

MAIN FEATURES

- **Complies with**
 - **Performance Level (PL) e and category 4 according to EN ISO 13849-1:2008**
 - **Claimed Level (SIL CL) 3 according to IEC/EN 62061**
 - **Safety Integrity Level (SIL) 3 according to IEC/EN 61508**
 - **Category 4 according to EN 954-1**

- Muting operation
- To connect max.:
 - 3 AOPDs (active optoelectronic protective devices) 2-channel or
 - 2 AOPDs 2-channel and 2 muting sensors 1-channel or
 - 1 AOPDs 2-channel and 4 muting sensors 1-channel or
 - 2 AOPDs 2-channel and key switch for stepping operation
 - additionally: Start button and machine contact with line fault detection
- Broken wire detection on AOPD input
- Outputs:
 - 3 N.O. contacts
 - 2 semiconductor outputs, protected against short circuit and overload
- Multifunction device, different functions selectable by rotational switches:
 - protective operation, e.g. light curtains
 - protective operation with muting, e.g. conveyors
 - * signal sequence of muting sensors can be selected
 - * maximum muting time selectable
 - * override function via start button
 - stepping operation, e.g. on presses
 - * 1, 2 or 3 steps possible
 - * setting of number of steps possible via selector switch
- Suitable to connect AOPDs of type 4 or type 2 according to IEC/EN 61496-1, crossfault monitoring in the AOPD
- With under- and overvoltage detection and indication
- Reaction time: max. 30 ms
- LED indication for RUN and channels 1, 2

PRACTICAL NOTES

- Before removing the front plate, the person doing so must be discharged to ground
- For muting operation, the muting lamp must be conform to EN 61496-1 section A7.4
- Every time an AOPD is not used, the two corresponding connection clips S-1/S-2 and S-4/S-3 must be bridged, according to application example "Stepping operation with one light curtain".

SAFETY NOTES

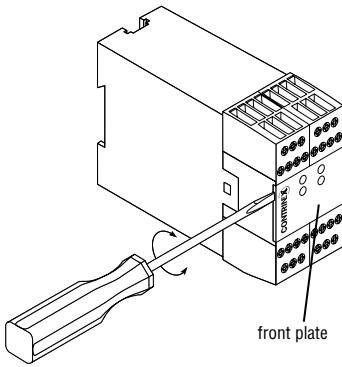
ATTENTION!

- Not designed for installations where it is possible to go round the AOPD.
- Settings have to be carried out by specialized personnel.
- Settings have to be carried out with disconnected power supply.

CONNECTION TERMINALS

Terminal labels	Signal description
A1+	+ / L
A2	- / N
S12, S14, S22, S24, S32, S34, S42, S44, M1, M2	Control inputs
S21, S23, S31, S33, S41, S43	Control outputs
13, 14, 23, 24, 33, 34	Positively driven N.O. contacts for release circuit
48, 58	Semi-conductor monitoring output
X44	unassigned voltage-free terminal

SETTING



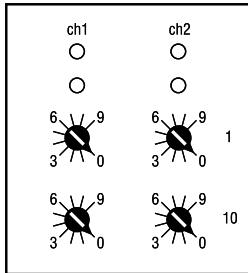
Example:

Required function:

Protective operation with muting, manual start, 4 muting sensors, max. 30s muting time.

Set top rotational switches to "5" (for both micro-processors)

Set bottom rotational switches to "2" (for both micro-processors)



Inside view

The function setting of YRB-0330-242 is made by means of 4 rotational switches behind the front plate (see picture). The switches on the left set micro-processor 1 (ch 1) and the switches on the right set micro-processor 2 (ch2). The same functions must be set for both processors. The upper switches (1) adjust the main function. The lower switches (10) adjust the max. muting time (protective operation) or the number of steps (stepping operation).

The functional setting only applies to AODP1. When operating with muting or stepping function, AODP2 and AODP3 are always in protective operation with manual start.

PROTECTIVE OPERATION WITHOUT MUTING

		Switch 10: start mode and feedback input									
		0	1	2	3	4	5	6	7	8	9
		without feedback input					with feedback input				
Switch 1	0	AODP1 autom.	AODP2 manual	AODP3 manual	not allowed (system failure code 5)	not allowed (system failure code 5)	autom.	autom.	autom.	not allowed (system failure code 5)	not allowed (system failure code 5)
	1	AODP1 manual	AODP2 manual	AODP3 manual	not allowed (system failure code 5)	not allowed (system failure code 5)	manual	manual	manual	not allowed (system failure code 5)	not allowed (system failure code 5)
	10	AODP1 manual	AODP2 manual	AODP3 manual	not allowed (system failure code 5)	not allowed (system failure code 5)	manual	manual	manual	not allowed (system failure code 5)	not allowed (system failure code 5)

PROTECTIVE OPERATION WITH MUTING

		Switch 10: a = maximum muting time b = maximum synchronising time									
		0	1	2	3	4	5	6	7	8	9
Switch 1	2	AODP1 automatic start, 2 muting signals	a: 10 s / b: 3 s	a: 20 s / b: 3 s	a: 30 s / b: 3 s	a: 1 min / b: 6 s	a: 5 min / b: 30 s	a: 15 min / b: 90 s	a: 30 min / b: 3 min	a: 1 h / b: 3 min	a: 8 h / b: 3 min
	3	AODP1 manual start, 2 muting signals	a: 10 s / b: 3 s	a: 20 s / b: 3 s	a: 30 s / b: 3 s	a: 1 min / b: 6 s	a: 5 min / b: 30 s	a: 15 min / b: 90 s	a: 30 min / b: 3 min	a: 1 h / b: 3 min	a: 8 h / b: 3 min
	4	AODP1 automatic start, 4 muting signals	a: 10 s / b: 3 s	a: 20 s / b: 3 s	a: 30 s / b: 3 s	a: 1 min / b: 6 s	a: 5 min / b: 30 s	a: 15 min / b: 90 s	a: 30 min / b: 3 min	a: 1 h / b: 3 min	a: 8 h / b: 3 min
	5	AODP1 manual start, 4 muting signals	a: 10 s / b: 3 s	a: 20 s / b: 3 s	a: 30 s / b: 3 s	a: 1 min / b: 6 s	a: 5 min / b: 30 s	a: 15 min / b: 90 s	a: 30 min / b: 3 min	a: 1 h / b: 3 min	a: 8 h / b: 3 min

STEPPING OPERATION

		Switch 10: number of steps				
		0	1	2	3	4 - 9
Switch 1	6	Contact type 1, Start sequence: stepping and start	selectable by key switch	1 step	2 steps	3 steps
	7	Contact type 2, Start sequence: stepping and start				
	8	Contact type 1, Start sequence: start and stepping				
	9	Contact type 2, Start sequence: start and stepping				
						not allowed (function failure code 5)

INDICATORS

Lower green LEDs

K1, K2:

- light up when K1 and K2 relays are energised

Upper yellow LED

run 1:

- lights up permanently when K1 and K2 relays are energised
- flashes steady at approx. 1 Hz when, in normal fault free state (e.g. power up of the unit), unit waits for the start button to be pressed
- flashes fast at approx. 3 Hz when, in muting mode, the start button is pressed and all conditions for an override are fulfilled
- flashes fast at approx. 3 Hz when, in stepping operation, the unit waits for an intrusion into the AOPD
- flashes with failure code to indicate normal functional states that have disabled the energisation of the safety relays (e.g. after an unauthorized intrusion) until the start button is pressed
- flashes with failure code to indicate special failures (e.g. undervoltage)

Semiconductor

output 48:

- OFF when unit is on special failure mode
- normally OFF when relays K1 and K2 are energised
- permanently ON when unit is in muting mode
- shows the same failure codes as LED run 1 (except for special failures)

Upper yellow LED

run 2:

- lights up permanently when unit operates correctly
- flashes with failure code to indicate special failures (e.g. undervoltage)

Semiconductor

output 58:

- OFF when unit is in special failure mode
- OFF when relays K1 and K2 are energised
- flashes steadily when a normal functional state is active that disables the energisation of the safety relays (e.g. after an unauthorized intrusion into AOPD)
- permanently ON when unit is waiting for the start button to be pressed

OPERATION MODE: PROTECTIVE OPERATION

e.g. AOPDs to secure dangerous areas

- Possibility to connect up to 3 AOPDs
- Separate selection of automatic or manual start mode for each AOPD
- With or without feedback input

POSSIBLE SETTINGS:

		Switch 10: start mode and feedback input										
		0	1	2	3	4	5	6	7	8	9	
		without feedback input				with feedback input						
Switch 1	0	AOPD1	autom.	autom.	autom.	not allowed (system failure code 5)	autom.	autom.	autom.	not allowed (system failure code 5)		
		AOPD2	manual	autom.	autom.		manual	autom.	autom.			
		AOPD3	manual	manual	autom.		manual	manual	autom.			
	1	AOPD1	manual	manual	manual		manual	manual	manual			
		AOPD2	manual	autom.	autom.		manual	autom.	autom.			
		AOPD3	manual	manual	autom.		manual	manual	autom.			

• Automatic start

In automatic start mode, the machine-release contacts K1 and K2 are energised as soon as the auto-start programmed AOPD is free after an intrusion ② in its protective screen. This requires that the other AOPDs that are set for manual start are not interrupted.

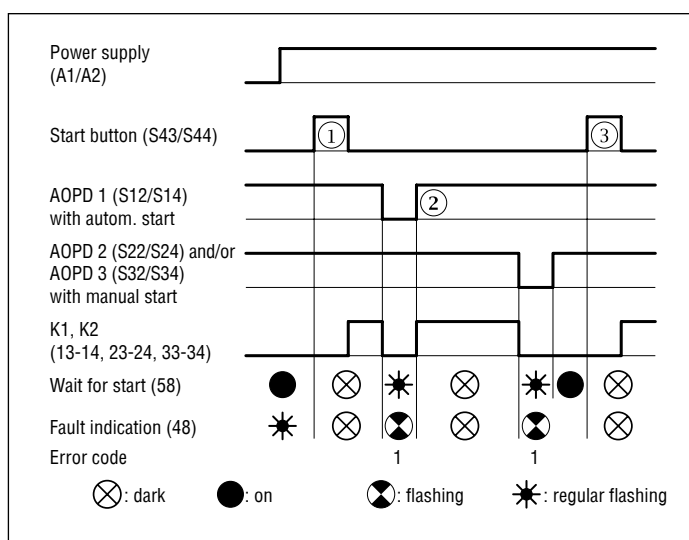
• Manual start

In manual start mode, the machine-release contacts K1 and K2 are only energised when the manual-start programmed AOPD is free after an intrusion in its protective screen and the start button has been pressed ③.

The start button must be activated on 2 conditions:

- After return of the supply voltage ① (when minimum 1 AOPD is programmed for manual start)
- When 1 AOPD with manual start has been interrupted ③

FUNCTION DIAGRAM



OPERATION MODE: PROTECTIVE OPERATION WITH MUTING

e.g. conveyors

- 1 or 2 AOPDs
- Muting of AOPD 1
- 2 or 4 muting sensors
- Auto or manual start
- Override via start button

MUTING (BYPASS)

Muting means to temporarily disable the protective function of an AOPD. This function is used to transport material through an AOPD without stopping the machine. The differentiation between material and persons is achieved by using additional muting sensors (MS). Together with the AOPD, these muting sensors have to generate a precise switching sequence in order to launch a muting cycle that allows the material to pass the AOPD without stopping the machine. The muting control then starts the muting cycle for the time the material is passing the AOPD. It must not be possible that a person activates the muting sensors in the same switching sequence as the material. To realise this function, different switching sequences can be chosen on YRB-0330-242 either with 2 or 4 muting signals. This makes sure that if a person passes the AOPD, the dangerous movement of the machine is stopped immediately. The muting cycle is indicated by means of a muting lamp. The maximum muting time can be set in 10 steps between 10 s and infinite. If the AOPD is still interrupted after the max. permitted muting time (e.g. by blocked material) the contacts K1, K2 open and the muting lamp as well as the LED run 1 show function failure code 4.

Starting by pressing the start button is only possible if the muting lamp is working properly and the AOPD to be muted is free of interruption. During the muting cycle a wrong switching sequence or exceeding the maximum muting time leads to function failure code 4. This failure can only be reset by pressing the start button. The muting sensors have to be installed in a way that the correct sequence cannot be achieved manually or by passing the AOPD (see IEC/EN 61496-1)

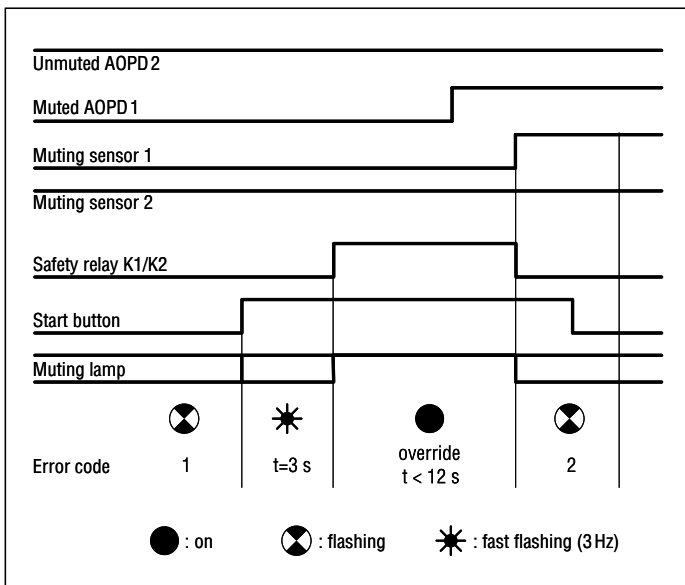
POSSIBLE SETTINGS:

		Switch 10: a = maximum muting time b = maximum synchronising time									
		0	1	2	3	4	5	6	7	8	9
Switch 1	2	AOPD1 automatic start, 2 muting signals									
	3	AOPD1 manual start, 2 muting signals									
	4	AOPD1 automatic start, 4 muting signals									
	5	AOPD1 manual start, 4 muting signals									
		a: 10 s / b: 3 s	a: 20 s / b: 3 s	a: 30 s / b: 3 s	a: 1 min / b: 6 s	a: 5 min / b: 30 s	a: 15 min / b: 90 s	a: 30 min / b: 3 min	a: 1 h / b: 3 min	a: 8 h / b: 3 min	no muting time monitoring

OVERRIDE

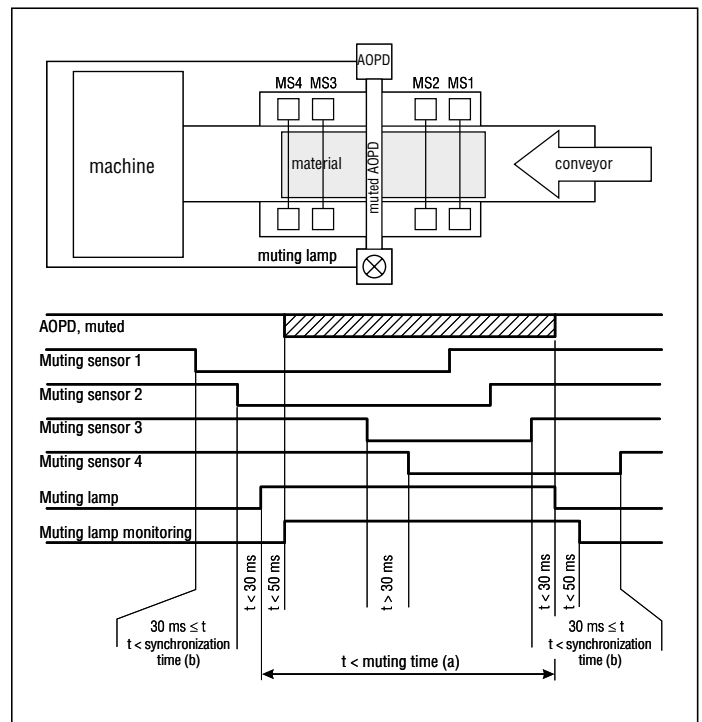
If the monitored area is blocked by transported material and the outputs K1, K2 are switched off, this is indicated by fast flashing (approx. 3 Hz) of the muting lamp **when activating the restart button**. The operator can activate the outputs K1, K2 by pressing the start button for more than 3 s for a maximum time of 12 s until the muting sensors are again inactive or the start button is released again.

EXAMPLE FOR AN OVERRIDE CYCLE WHEN MUTING WITH 2 SENSORS

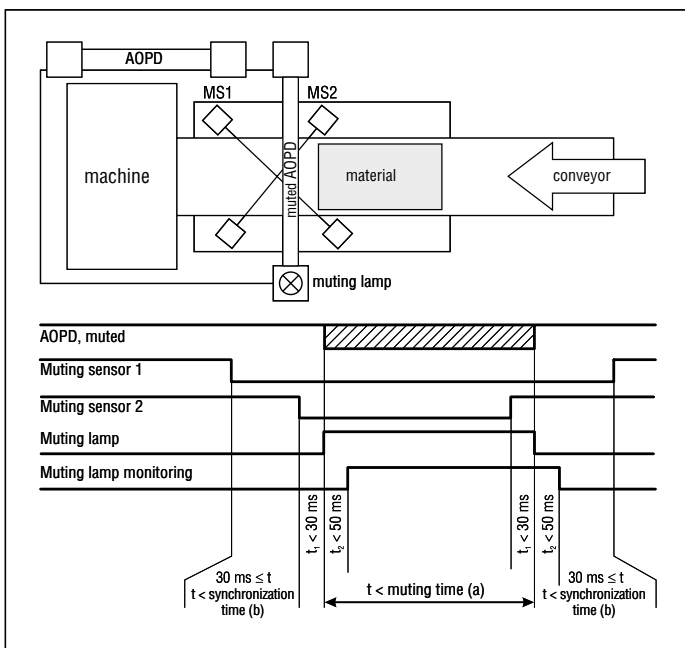


In all function diagrams the part "monitored operation" is the phase where the unit differentiates between person and material.

USING 4 MUTING SENSORS



USING 2 MUTING SENSORS



OPERATION MODE: STEPPING OPERATION

e.g. presses with manual operation and automatic start

- Max. 3 AOPDs

Setting functions:

- 1, 2 or 3 steps
- Number of steps settable with rotational switch or key switch
- 2 different start sequences
- 2 ways of monitoring the machine contact

Stepping operation enables automatic restart of a machine (press) after a certain number of intrusions into the protective field of the first AOPD. This operation consists of a 'start sequence' and the 'normal operating sequence'.

POSSIBLE SETTINGS FOR STEPPING OPERATION:

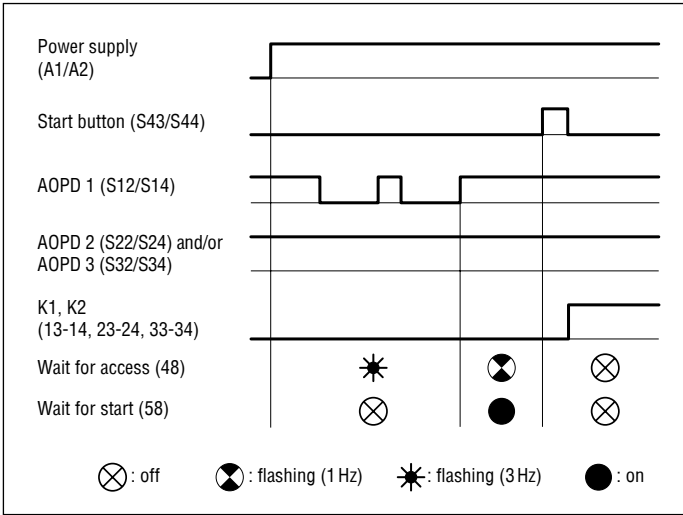
		Switch 10: number of steps				
		0	1	2	3	4 - 9
Switch 1	6	selectable by key switch	1 step	2 steps	3 steps	not allowed (function failure code 5)
	7					
	8					
	9					

START SEQUENCE

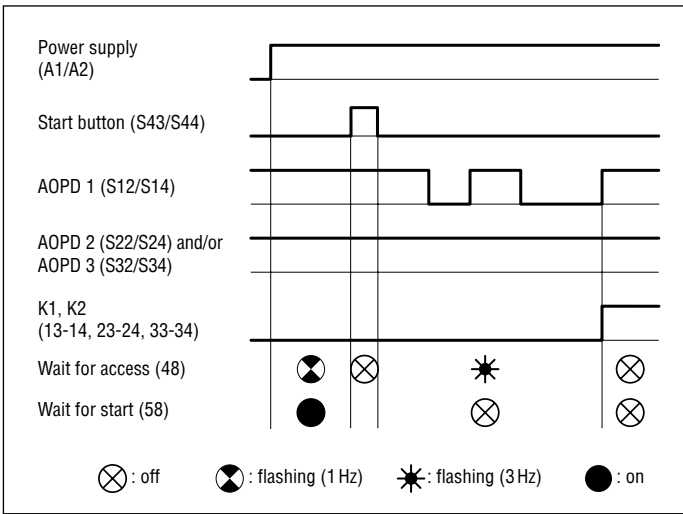
To enable the machine at start-up on stepping operation, 2 different start sequences can be chosen:

1. The required number of interruptions of the AOPD must be completed and then the start button must be pressed
2. The start button is pressed first, and then the required number of interruptions must be completed.

The request to start the operation (e.g. 2 steps according to the diagrams below) is signalled by a flashing lamp (terminal 48). The request to press the start button is signalled by continuous light of the lamp (terminal 58). After correct completion of the starting sequence, the lamps go off and the contacts K1 and K2 close.



Start sequence: 2 steps and start button



Start sequence: start button and 2 steps

NORMAL OPERATING SEQUENCE

A correct starting sequence is necessary to run the normal operating sequence. In the normal operating sequence, the machine movement is signalled to the safety relay by opening and closing the machine contact. The output contacts of the YRB-0330-242 are opened when the machine contact opens. The operator must then perform the required number of intrusions (steps) on the AOPD to automatically restart the machine operation. All necessary steps must be completed within 30 s.

The request to interrupt the protective field is indicated by fast flashing (3 Hz) on terminal 48. When the required number of interruptions on the AOPD has been completed, the lamp goes off and the contacts K1 and K2 close.

MACHINE CONTACT

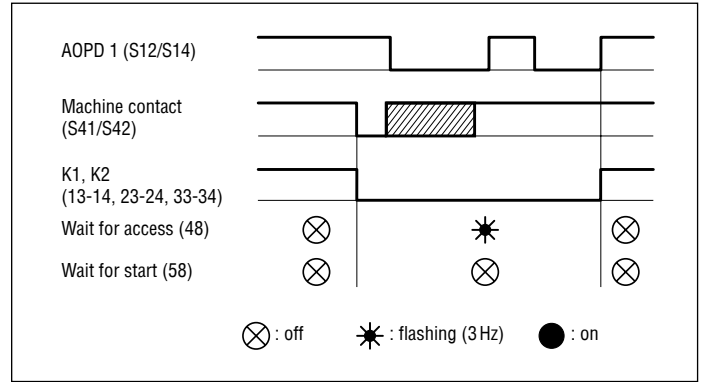
A machine contact must be connected to the terminals S41 and S42 of the YRB-0330-242. It opens and closes depending on the machine movement.

MONITORING OF THE MACHINE CONTACT

2 ways of monitoring are selectable:

CONTACT TYPE 1

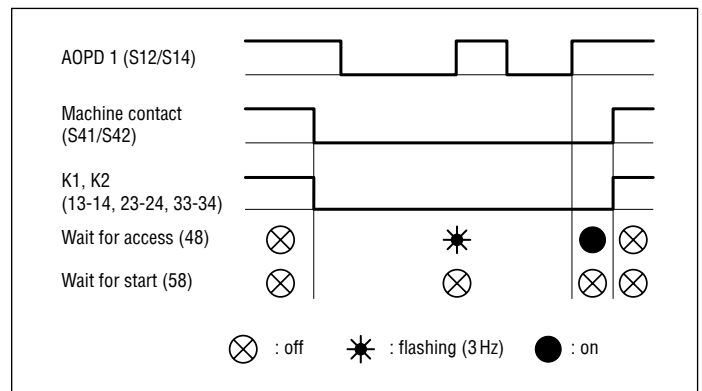
In this mode, an intrusion into the AOPD must only take place after the machine contact has been opened and closed again. An exception is if the intrusion takes place while the contact is open, and is still going on when the contact has closed.



Application: presses with normal to fast movement

CONTACT TYPE 2

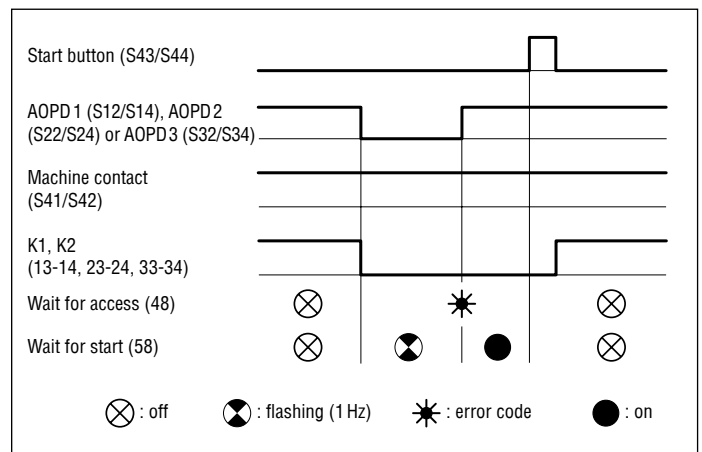
In this mode, intrusions are detected already when the machine contact is open. However, the machine is only enabled when all the intrusions are completed and the machine contact has closed again.



Application: presses with slow movement

FORBIDDEN INTRUSION INTO THE AOPD

Unauthorised intrusions into the AOPD lead to switching off the machine-release contacts K1, K2. On forbidden intrusions, the lamp on terminal 58 flashes regularly. The lamp on terminal 48 flashes with function failure code 1. After completion of the intrusion, the lamp on terminal 58 returns to permanent light and indicates that the machine can be started by pressing the start button.



OPERATION MODE: STEPPING OPERATION WITH KEY SWITCH

e.g. presses with variable number of steps/intrusions

- selection with key switch: 1, 2 or 3 steps

MODIFIED SETTING INDICATION

The modified number of steps can only be identified at machine standstill (K1 and K2 open).

A new number of steps is indicated by function failure code 3 on the lamp (terminal 48). The device will not restart before the start button has been pressed. The new start sequence with the modified number of steps must be completed after pressing the start button (steps and press button or press button and steps), before the machine is enabled with the new number of steps.

TECHNICAL DATA**Input**

Nominal voltage U_N:	24 VDC
Voltage range	
at max. 5% residual ripple:	0.85 ... 1.15 U_N
Nominal consumption:	max. 170 mA (no load on semiconductor outputs)
Control voltage on S21, S23, S31, S33, S41, S43, 48, 58:	23 VDC at U_N
Control current on S12, S14, S22, S24, S32, S34, S42, S44:	4.5 mA each at U_N
Min. voltage on terminals S12, S14, S22, S24, S32, S34, S42, S44:	16 VDC
Short-circuit protection:	internal with PTC
Min. current on M1, M2:	25 mA with active lamp

Output

Contacts:	3 N.O. contacts
Contact type:	relay, positively driven
Operating delay (typ.) at U_N:	
Manual start:	max. 50 ms
Automatic start:	max. 1.5 s
Automatic restart:	max. 55 ms
Release delay (reaction time):	max. 30 ms (max. 50 ms when failure on AOPD and only one input channel of the AOPD switches off)
Nominal output voltage:	max. 250 VAC DC: see 'Limit curve for arc-free operation under resistive load' at the end of these operating instructions.
Switching of low loads:	≥ 100 mV
Thermal current I_{th}:	5 A
Switching capacity:	
According to AC 15:	3 A / 230 VAC IEC/EN 60947-5-1
According to DC 13 at 0.1 Hz:	8 A / 24 VDC IEC/EN 60947-5-1
Electrical contact life:	according to AC 15 at 2 A, 230 VAC: 10^5 switching cycles IEC/EN 60947-5-1
Permissible switching frequency:	max. 1,200 switching cycles/h
Short-circuit strength:	
Max. fuse rating:	6 A gL IEC/EN 60947-5-1
Line circuit breaker:	C 8 A
Mechanical contact life:	10×10^6 switching cycles

Semiconductor outputs

Output (terminals 48 and 58):	transistors, plus-switching
Output voltage:	24 VDC, max. 100 mA continuous current, max. 400 mA for 0.5 s internal short circuit, overtemperature and overload protection

General data

Operational mode:	permanent
Temperature range:	
Ambient:	± 0 ... $+50$ °C ($+32$... $+122$ °F)
Storage:	-25 ... $+85$ °C (-13 ... $+185$ °F)
Operating altitude:	$< 2,000$ m
Clearance and creepage distances:	
Rated impuls voltage/ Pollution degree:	4 kV / 2 (basic insulation) IEC 60664-1
EMC:	
Electrostatic discharge (ESD):	8 kV (contact discharge) IEC/EN 61000-4-2 (according to test degree 3)
HF irradiation:	10 V / m IEC/EN 61000-4-3
Fast transients:	
on wires for power supply A1-A2:	2 kV IEC/EN 61000-4-4
on wire for signals and control:	2 kV IEC/EN 61000-4-4

Surge voltages:		
between power supply wires:	1 kV	IEC/EN 61000-4-5
between wire and ground:	2 kV	IEC/EN 61000-4-5
HF wire guided:	10 V	IEC/EN 61000-4-6
Interference suppression:	limit value class B	EN 55011
Degree of protection:	according to IEC/EN 61496-1, the device must be installed in a housing with protection degree 54.	
Housing:	IP 40	IEC/EN 60529
Terminals:	IP 20	IEC/EN 60529
Housing material:	thermoplastic with mit V0 behavior according to UL subject 94	
Vibration resistance:	according to IEC/EN 61496-1	
Amplitude	0.35 mm	
Frequency	10 ... 55 Hz	IEC/EN 60068-2-6
Shock resistance:		
Acceleration:	10 g	
Impuls length:	16 ms	
Number of shocks	1,000 per axis on 3 axis	
Climate resistance:	0 / 050 / 04	IEC/EN 60068-1
Terminal designation:	EN 50005	
Wire fixing:	M 3.5 captive plus-minus terminal screws, box terminals with wire protection	
Mounting:	DIN rail	IEC/EN 60715
Net weight:	320 g	

TROUBLESHOOTING

When a failure is detected, the relays K1, K2 are de-energised. The different failures are indicated by different flashing codes on the LEDs run 1 and run 2. The failures are split into 2 groups.

FAILURE GROUP 1: SYSTEM FAILURE

On occurrence of such a failure, the unit locks out and only shows the failure code. The module can only be reset by switching the unit off and on again. These failures are only indicated on LEDs run 1 and/or run 2. Different failure codes can be indicated on the 2 LEDs at the same time. The outputs 48 and 58 are off permanently in this state.

FAILURE GROUP 2: FUNCTION FAILURE

These failure codes are only displayed on LED run 1 and output 48, while LED run 2 remains on permanently.

The relays K1, K2 are de-energised in this state, but the module is still fully active and the relays can be re-activated by pressing the start button after the failure has been removed.

SYSTEM FAILURE: (indicated only on LEDs run 1 and/or run 2)

Failure code(*)	Description	Measures and notes
0	Internal failure (LEDs off)	If both LEDs are off, the relay is defective and has to be sent back for examination.
5	Incorrect setting	1) The rotational switches are not identically set for both channels 2) The selected setting is not allowed.
6	Undervoltage detection	Left LED is flashing when the voltage drops under the allowed level (< approx. $0.85 U_N$). After every error-code display cycle, voltage is measured again. When voltage has returned to normal, the device is reset (similar to power up of the unit).
6	Overvoltage detection	The right LED is flashing when the voltage rises over the allowed level of > approx. $1.15 U_N$ (+ 5 % residual ripple).
7	Input failure	1) A short circuit occurred on the start button or machine contact inputs (protective operation). 2) Both signals of one AOPD do not match (short circuit, broken wire of defective AOPD).
8	Failure on machine release relays K1, K2	Check the output circuit and contact current, relay must be repaired.
9 10 11	Internal device failure	Try to determine the circumstances that led to this fault and advise the supplier or manufacturer.
12 13	Internal device failure	The device must be repaired.

(*) Failure code: number of flash pulses in a series

FUNCTION FAILURE: indication on LED run 1 and output 48

Failure code(*)	Description	Measures and notes
1	AOPD failure	1) One AOPD has been interrupted. 2) All AOPD inputs that are not used must be bridged: AOPD 2: S21-S22, S23-S24 AOPD 3: S31-S32, S33-S34
2	Failure on start button	1) During start up of the unit, the start button must not be pressed. 2) The start button must not be pressed longer than 3 s.
3	Protective operation failure in feedback circuit	1) An operating mode with feedback circuit is selected and the circuit connected to S41-S42 was not closed before activation of K1, K2.
3	Stepping operation contact failure	1) The machine contact is not closed in initial position (waiting for start condition). 2) With contact type 1 the machine contact was not closed at the end of the required first interruption of the AOPD.
4	Muting failure (blocked AOPD)	1) The selected max. muting time has been exceeded (muting lamp on).
4	Muting failure (lamp)	1) The muting lamp is not connected between terminal 48 and terminals M1 and M2. 2) The required bridge is not connected between terminals S41 and S42. 3) The muting lamp is defective. 4) The measuring circuit for the muting lamp is defective, the unit has to be repaired.
5	Stepping operation key failure	1) Both contacts of the key switch to select the number of steps are open.

(*) Failure code: number of flash pulses in a series

STATUS INDICATION

run 1 and output 48 are flashing fast at 3 Hz	
Muting operation: Override possible	Minimum one muting sensor is active, AOPD 1 is interrupted and the start button is pressed. After 3 s with activated start button, the override is initiated for max. 12 s.
Stepping operation: Waiting for intrusions	The unit is waiting for the required number of interruptions of the AOPD so that the safety relays can be activated.

MAINTENANCE AND REPAIRS

- The device contains no parts that require maintenance.
- In case of failure, do not open the device, but send it to manufacturer for repair.

L'installation, la mise en service et la maintenance de l'appareil ne doivent se faire qu'après avoir lu et compris ce manuel d'utilisation.

DANGER

Tension dangereuse.
Peut causer la mort ou de graves blessures.

Débrancher l'alimentation électrique avant toute intervention.

ATTENTION

Seule l'utilisation de composants certifiés garantit un fonctionnement sûr de l'appareil!

REMARQUES

Le produit décrit ci-dessous a été développé pour accomplir les fonctions de sécurité comme élément d'une installation globale ou d'une machine. Un système de sécurité complet comprend habituellement des détecteurs, des unités d'évaluation, des modules de signalisation et des modules logiques associés pour permettre des déconnexions sûres. C'est au fabricant d'une installation ou d'une machine qu'incombe la responsabilité d'assurer le fonctionnement correct de l'ensemble du système. Contrinex n'est pas en mesure de garantir toutes les caractéristiques d'une installation ou d'une machine qui n'a pas été conçue par Contrinex. C'est à l'utilisateur de valider la conception globale du système de contrôle auquel l'appareil est connecté. Contrinex n'endosse aucune responsabilité quant aux recommandations indiquées ou impliquées ci-dessous. Sur la base de ce qui suit, on ne pourra déduire aucune modification concernant les conditions générales de livraison de Contrinex, les clauses de garantie ou de responsabilité.

PRESCRIPTIONS DE SÉCURITÉ

- L'appareil doit être installé et mis en service par un personnel connaissant les instructions ci-dessous ainsi que les prescriptions réglementaires concernant la sécurité du travail et la prévention des accidents.
- Respecter les réglementations locales, notamment celles qui concernent les mesures de sécurité.
- La protection des éléments connectés contre les contacts accidentels ainsi que l'isolation des conducteurs doivent être conçues en fonction des plus hautes tensions auxquelles l'appareil sera soumis.
- L'ouverture du boîtier ou des modifications effectuées sans autorisation rendent toute garantie caduque.
- L'appareil doit être monté dans une armoire avec un indice de protection au moins égal à IP 54, faute de quoi la poussière et l'humidité risquent d'entraîner des dysfonctionnements.
- S'assurer que les fusibles de protection sont suffisants sur tous les contacts de sorties avec charges capacitatives et inductives.
- La fonction de sécurité doit être activée au moins une fois par mois.

USAGE APPROPRIÉ

Le module YRB-0330-242 sert à interrompre de façon sûre un circuit de sécurité. Raccordé à un dispositif de protection optoélectronique actif (AOPD), il est conçu pour assurer la protection des personnes et des machines.

Utilisé dans le cadre de cet usage spécifique et dans le respect de ces instructions, l'appareil ne présente aucun risque résiduel. La non-observation de ces instructions peut entraîner des dommages pour les personnes et le matériel.

CARACTÉRISTIQUES

- conforme à
 - **Performance Level (PL) e et catégorie 4 selon EN ISO 13849-1: 2008**
 - **Claimed Level (SIL CL) 3 selon CEI/EN 62061**
 - **Safety Integrity Level (SIL 3) SELON CEI/EN 61508**
 - **Catégorie 4 selon EN 954-1**

- Fonction Muting
- Raccordement au maximum de:
 - 3 AOPDs (dispositif de protection optoélectronique actif) à 2 canaux ou
 - 2 AOPDs à 2 canaux et 2 détecteurs Muting à 1 canal ou
 - 1 AOPD à 2 canaux et 4 détecteurs Muting à 1 canal ou
 - 2 AOPDs à 2 canaux et commutateur à clef pour déterminer le nombre de cycles
 - en supplément: bouton de mise en marche et contact machine avec détection d'erreur de ligne
- Détection de rupture de fil sur le raccordement de l'AOPD
- Sorties:
 - 3 contacts de sécurité à fermeture
 - 2 sorties statiques protégées contre les court-circuits et les surcharges
- Appareil multifonctions, les modes de fonctionnement suivants peuvent être sélectionnés à l'aide de commutateurs rotatifs:
 - Mode de protection, par exemple rideaux immatériels
 - Mode de protection avec Muting, par exemple pour bandes de transport
 - * Sélection de différentes séquences de signaux Muting
 - * Réglage du délai maximum du Muting
 - * Fonction override par bouton de mise en marche
 - Mode par cycle, par exemple pour les presses
 - * 1, 2 ou 3 cycles à choix
 - * Nombre de cycles programmable par commutateur à clef
- Conçu pour AOPDs de type 4 ou de type 2 selon CEI/EN 61496-1, détection de court-circuits transversaux dans l'AOPD
- Détection et signalisation de sous- et surtension
- Temps de réaction maximum: 30 ms
- Affichage de fonctionnement et des canaux (1, 2) par LEDs

REMARQUES PRATIQUES

- Avant l'ouverture de la face avant, il faut s'assurer d'être libéré de toute charge statique.
- En fonction Muting, la lampe doit être conforme à la norme EN 61496-1 paragraphe A7.4.
- Pour chaque entrée AOPD non utilisée, il faut ponter les deux bornes S-1/S-2 et S-4/S-3, selon l'exemple d'application "Fonction intrusion avec 1 barrière".

CONSIGNES DE SÉCURITÉ

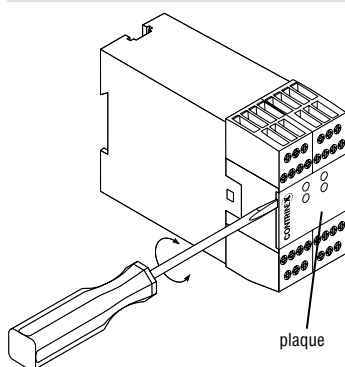
ATTENTION!

- Pas approprié pour des installations où l'AOPD peut être contourné.
- Les réglages sur l'appareil doivent s'effectuer hors tension, par une personne autorisée.

BORNIERS

Numérotation des bornes	Description
A1+	+ / L
A2	- / N
S12, S14, S22, S24, S32, S34, S42, S44, M1, M2	Entrées de contrôle
S21, S23, S31, S33, S41, S43	Sorties de contrôle
13, 14, 23, 24, 33, 34	Contacts à fermeture liés pour circuit de déclenchement
48, 58	Sorties statiques de signalisation
X44	bornes libres, hors tension

PROGRAMMATION



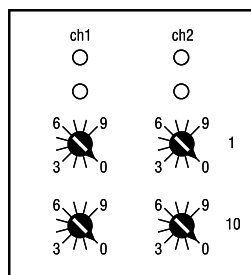
exemple de programmation:

Fonction sollicitée:

Mode de protection avec Muting, démarrage manuel, 4 signaux Muting, max. 30 s de la durée du Muting

Réglage des deux commutateurs du haut (1): position '5' (pour les deux micro-processeurs)

Réglage des deux commutateurs du bas (10): position '2' (pour les deux micro-processeurs)



vue intérieure

La programmation des fonctions du YRB-0330-242 s'effectue au moyen des 4 commutateurs disposés derrière la plaque amovible de l'appareil. Les deux commutateurs de gauche sont affectés au micro-processeur 1 (LED ch 1), les deux de droite au micro-processeur 2 (LED ch 2). Les deux micro-processeurs doivent être réglés sur les mêmes fonctions. Les deux commutateurs du haut (1) permettent le réglage de la fonction principale; les deux du bas (10) le réglage de la durée max. du Muting (en fonction protection) ou le nombre d'intrusions (en fonction intrusion)

Le choix de la fonction ne s'applique qu'à l'AOPD 1. En fonction Muting ou intrusion, les AOPDs 2 et 3 sont toujours en fonction protection, avec démarrage manuel.

FONCTION PROTECTION SANS MUTING

		Potentiomètres 10: Mode de démarrage et renfort de contacts									
		0	1	2	3	4	5	6	7	8	9
		sans renfort de contacts					avec renfort de contacts				
Pot. 1	0	AOPD1 autom.	autom.	autom.	non autorisé (défaut 5)			autom.	autom.	autom.	non autorisé (défaut 5)
		AOPD2 manuel	autom.	autom.				manuel	autom.	autom.	
		AOPD3 manuel	manuel	autom.				manuel	manuel	autom.	
1	AOPD1	manuel	manuel	manuel				manuel	manuel	manuel	
	AOPD2	manuel	autom.	autom.				manuel	autom.	autom.	
	AOPD3	manuel	manuel	autom.				manuel	manuel	autom.	

FONCTION PROTECTION AVEC MUTING

		Potentiomètres 10: a = durée max. du Muting b = durée max. de synchronisation									
		0	1	2	3	4	5	6	7	8	9
Pot. 1	2	AOPD1 autom. Muting 2 signaux									
	3	AOPD1 manuel, Muting 2 signaux									
	4	AOPD1 autom. Muting 4 signaux									
	5	AOPD1 manuel, Muting 4 signaux									
		a: 10 s / b: 3 s	a: 20 s / b: 3 s	a: 30 s / b: 3 s	a: 1 min / b: 6 s	a: 5 min / b: 30 s	a: 15 min / b: 90 s	a: 30 min / b: 3 min	a: 1 h / b: 3 min	a: 8 h / b: 3 min	pas de surveillance de durée du Muting

FONCTION INTRUSION

		Potentiomètres 10: nombre d'intrusions				
		0	1	2	3	4 - 9
Potentiomètres 1	6	Type de contact 1, séquence de démarrage: intrusion(s) puis bouton Marche				
	7	Type de contact 2, séquence de démarrage: intrusion(s) puis bouton Marche				
	8	Type de contact 1, séquence de démarrage: bouton Marche puis intrusion(s)				
	9	Type de contact 2, séquence de démarrage: bouton Marche puis intrusion(s)				
		programmable par commutateur à clef	simple	double	triple	interdit (faute 5)

TÉMOINS LUMINEUX

LEDs vertes en bas

K1, K2:

- allumées lorsque les relais K1 et K2 sont enclenchés

LED jaune en haut

run 1:

- allumée en permanence lorsque les relais K1 et K2 sont enclenchés
- clignote régulièrement à env. 1 Hz en fonctionnement normal (par ex. après la mise sous tension), en attente qu'on presse le bouton Marche
- clignote rapidement à env. 3 Hz, en mode Muting, lorsqu'on presse le bouton Marche et que toutes les conditions pour un Override sont remplies
- clignote rapidement à env. 3 Hz, en mode Intrusion, en attente des intrusions prévues
- clignote avec code d'erreur pour indiquer des états de fonctionnement normaux qui ont empêché l'enclenchement des relais de sécurité (par ex. après une intrusion interdite) jusqu'à l'activation du bouton Marche
- clignote avec code d'erreur pour indiquer une erreur de fonctionnement inhabituelle (par ex. une sous-tension)

Sortie statique 48:

- éteinte lors d'une erreur de fonctionnement inhabituelle
- normalement éteinte lorsque les relais K1 et K2 sont enclenchés
- allumée en permanence en mode Muting
- clignote avec le même code d'erreur que la LED run 1 (sauf en cas d'erreur inhabituelle)

LED jaune en haut

run 2

- allumée en permanence pour indiquer un fonctionnement normal
- clignote avec code d'erreur pour indiquer une erreur de fonctionnement inhabituelle (par ex. une sous-tension)

Sortie statique 58:

- éteinte lors d'une erreur de fonctionnement inhabituelle
- éteinte lorsque les relais K1 et K2 sont enclenchés
- clignote régulièrement tant qu'un état de fonctionnement normal empêche l'enclenchement des relais de sécurité (par ex. après une intrusion interdite)
- allumée en permanence dans l'attente qu'on presse le bouton Marche

TYPE DE FONCTIONNEMENT: MODE DE PROTECTION

par ex. protection de zones dangereuses par AOPDs

- Raccordement jusqu'à 3 AOPDs
- Démarrage automatique ou manuel à choix pour chaque AOPD
- Avec ou sans renforts de contacts

PROGRAMMATION:

		Potentiomètres 10: Mode de démarrage et renfort de contacts									
		0	1	2	3	4	5	6	7	8	9
Pot. 1	0	AOPD1 autom.	autom.	autom.	non autorisé (défaut 5)	autom.	autom.	autom.	non autorisé (défaut 5)		
		AOPD2 manuel	manuel	manuel		manuel	manuel	manuel		manuel	
1	AOPD1	manuel	manuel	manuel	non autorisé (défaut 5)	manuel	manuel	manuel	non autorisé (défaut 5)		
	AOPD2	manuel	autom.	autom.		manuel	autom.	autom.			
	AOPD3	manuel	manuel	autom.		manuel	manuel	autom.			

• Démarrage automatique

En mode automatique, l'enclenchement des contacts machine K1 et K2 se produit dès que l'AOPD programmé pour démarrer automatiquement est libéré après une intrusion ②; à condition que les AOPDs programmés pour démarrage manuel ne soient pas occultés.

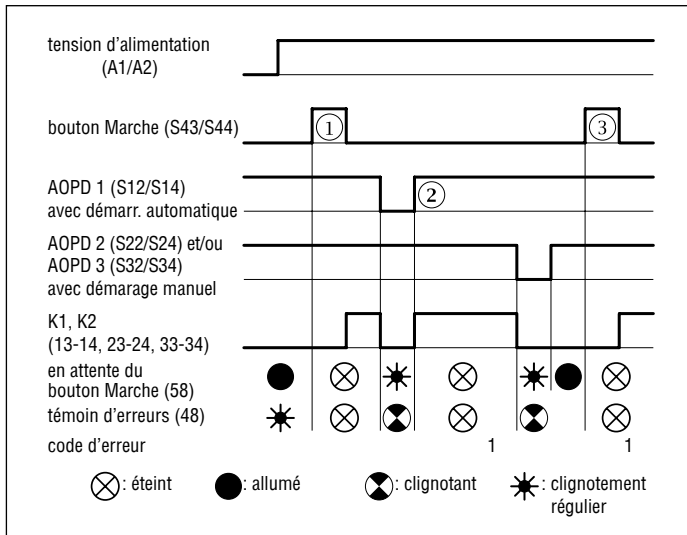
• Démarrage manuel

En mode manuel, l'enclenchement des contacts machine K1 et K2 ne se produit que lorsque l'AOPD programmé pour démarrer manuellement est libéré après une intrusion et qu'on a pressé le bouton Marche ③.

Le bouton Marche doit être activé dans les deux cas suivants:

- après la remise sous tension ① (quand au moins un AOPD est programmé pour démarrage manuel)
- quand un AOPD programmé en manuel a été occulté ③

SCHÉMA DE FONCTIONNEMENT



TYPE DE FONCTIONNEMENT: MODE DE PROTECTION AVEC MUTING

par ex. bandes de transport

- 1 ou 2 AOPDs
- Muting de l'AOPD 1
- 2 ou 4 capteurs Muting
- Démarrage automatique ou manuel
- Override par bouton Marche

MUTING (INHIBITION)

La fonction Muting sert à inhiber momentanément un AOPD. On l'utilise pour faire passer du matériel à travers un AOPD sans empêchement. La différenciation entre le matériel et les personnes est réalisée par l'intermédiaire de capteurs Muting (MS) supplémentaires. Ceux-ci doivent générer une séquence de signaux très spécifique lorsque le matériel traverse l'AOPD.

La commande Muting commence alors le cycle de déroulement selon le temps de passage du matériel. Personne ne doit pouvoir déclencher la même séquence de signaux que le matériel. Pour s'en assurer, le module YRB-0330-242 permet un fonctionnement à 2 ou 4 capteurs Muting (MS). De sorte qu'une personne pénétrant dans l'AOPD provoque l'arrêt du mouvement dangereux de la machine.

Le cycle d'inhibition (Muting) est signalé par un témoin lumineux contrôlé par l'appareil. Différentes durées maximales de Muting, allant de 10 s à l'infini, peuvent être programmées par commutateurs à 10 positions. Si, à l'expiration de ce délai, l'AOPD1 est encore occulté, par ex. lors d'un blocage du matériel sur la bande de transport, les contacts machine K1 et K2 s'ouvrent et le témoin lumineux Muting ainsi que la LED run 1 indiquent le code erreur 4.

La libération par le bouton Marche n'est possible que si le témoin Muting fonctionne correctement et que l'AOPD inhibé n'est pas occulté. Pendant le cycle d'inhibition, une disparité dans la séquence des signaux de Muting ou un dépassement du délai imparti provoque le code erreur 4. Celui-ci ne peut être éliminé qu'en pressant de nouveau le bouton Marche. Les capteurs Muting doivent être disposés de telle sorte qu'une intrusion dans l'AOPD ne puisse pas générer la séquence exacte de signaux du Muting (voir à ce sujet CEI/EN 61496-1).

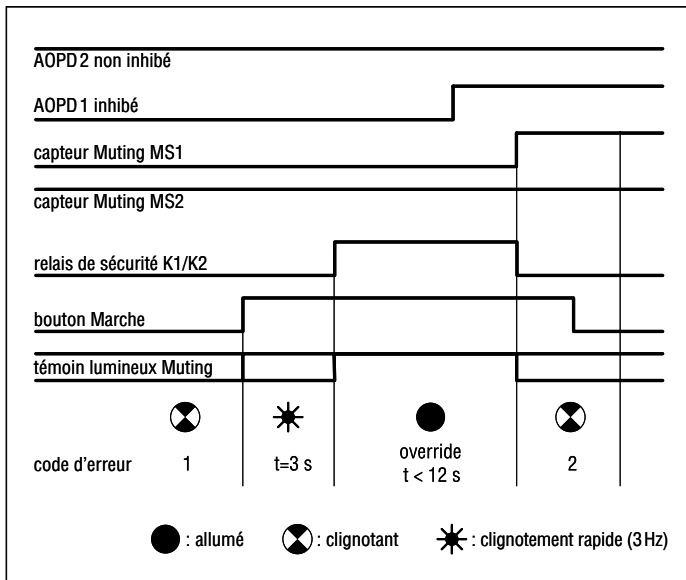
PROGRAMMATION:

		Potentiomètres 10: a = durée max. du Muting b = durée max. de synchronisation										
		0	1	2	3	4	5	6	7	8	9	
Pot. 1	2	AOPD1 autom. Muting 2 signaux	a: 10 s / b: 3 s	a: 20 s / b: 3 s	a: 30 s / b: 3 s	a: 1 min / b: 6 s	a: 5 min / b: 30 s	a: 15 min / b: 90 s	a: 30 min / b: 3 min	a: 1 h / b: 3 min	a: 8 h / b: 3 min	pas de surveillance de durée du Muting
	3	AOPD1 manuel, Muting 2 signaux										
	4	AOPD1 autom. Muting 4 signaux										
	5	AOPD1 manuel, Muting 4 signaux										

VERRIDE

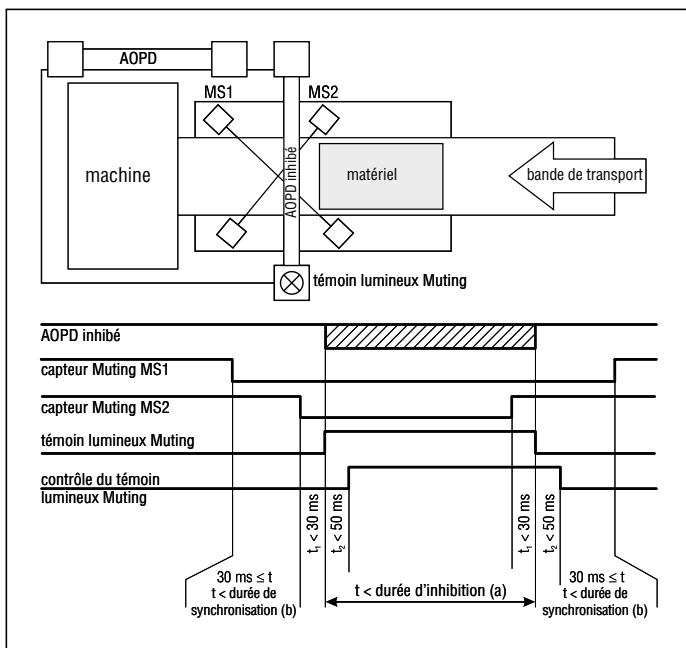
Lorsque la zone de surveillance est bloquée par le matériel et que les relais de sécurité sont retombés, **une pression sur le bouton Marche** déclenche un clignotement rapide (env. 3 Hz) du témoin lumineux Muting. L'opérateur peut activer les relais de sécurité par une pression d'entre 3 et 12 secondes sur le bouton Marche, jusqu'à ce que les capteurs Muting soient libérés ou que le bouton Marche soit relâché.

EXEMPLE DE CYCLE D'OVERRIDE AVEC 2 CAPTEURS MUTING

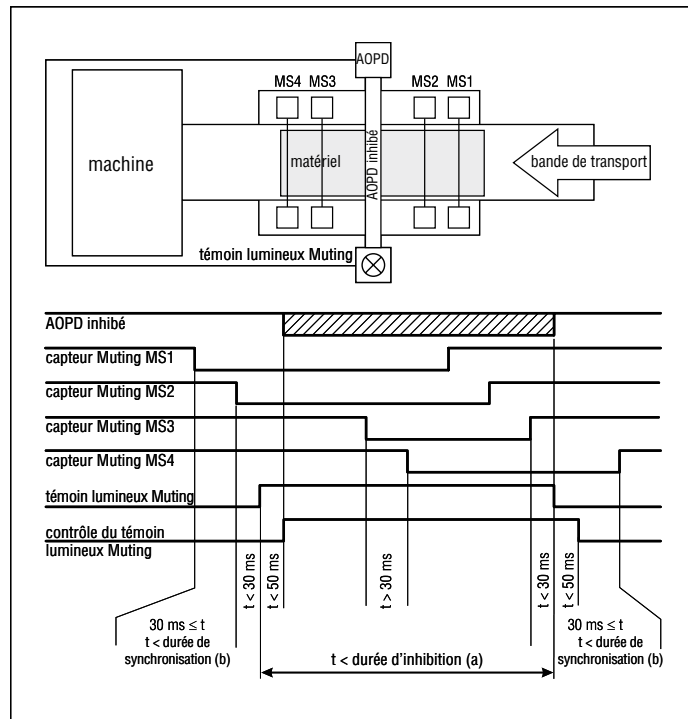


Dans tous les diagrammes de déroulement, la phase de surveillance est celle durant laquelle l'appareil effectue la différenciation entre le matériel et les personnes.

APPLICATION AVEC 2 CAPTEURS MUTING



APPLICATION AVEC 4 CAPTEURS MUTING



TYPE DE FONCTIONNEMENT: MODE INTRUSION

par ex. pour presses à chargement manuel et démarrage automatique

- max. 3 AOPDs

Fonctions programmables:

- Simple, double ou triple intrusion
- Nombre d'intrusions programmable par commutateur 1 ou à clef
- 2 différentes séquences de démarrage
- 2 types de contrôle de contact machine

La fonction intrusion permet un redémarrage automatique de la machine (presse) après un nombre défini d'occultations de l'écran de protection du premier AOPD. Ce type de fonctionnement se compose d'une séquence de démarrage et d'une séquence normale de déroulement.

PROGRAMMATION DE LA FONCTION INTRUSION:

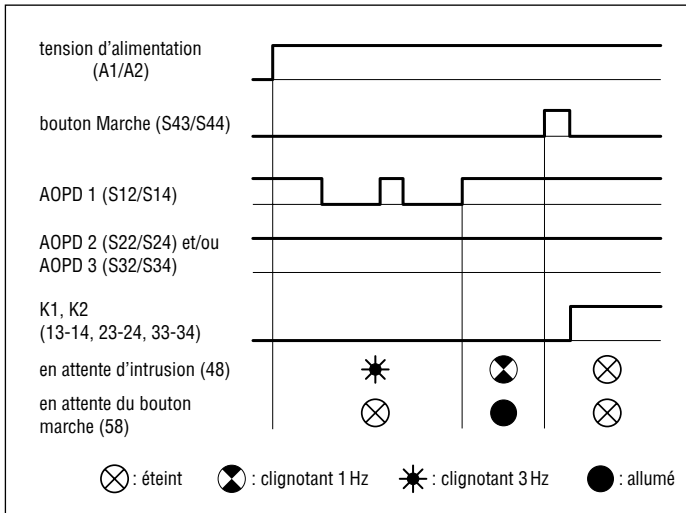
		Potentiomètres 10: nombre d'intrusions				
		0	1	2	3	4 - 9
Potentiomètres 1	6	programmable par commutateur à clef	simple	double	triple	interdit (faute 5)
	7					
	8					
	9					

SÉQUENCE DE DÉMARRAGE

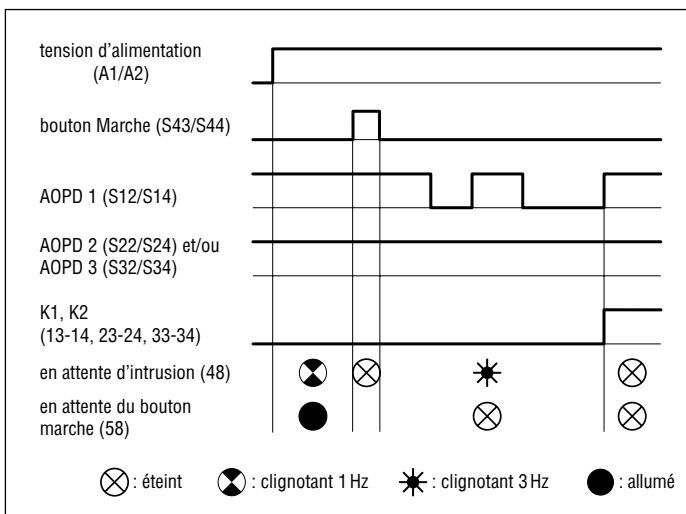
Pour permettre le fonctionnement intrusion sur la machine après sa mise sous tension, il existe deux séquences de démarrage possibles:

1. D'abord effectuer le nombre d'intrusions programmées, puis presser le bouton Marche.
2. D'abord presser le bouton Marche, puis effectuer le nombre d'intrusions programmées.

L'attente d'intrusions (par ex. double intrusion comme sur le diagramme ci-dessous) est signalée par le clignotement du témoin lumineux connecté à la borne 48. L'attente que le bouton Marche soit pressé est signalée par l'éclairage permanent du témoin lumineux connecté à la borne 58. Après un déroulement correct de la séquence de démarrage, les témoins lumineux s'éteignent et les contacts K1 et K2 d'enclenchement des machines se ferment.



Séquence de démarrage: double intrusion puis presser bouton Marche



Séquence de démarrage: presser bouton Marche puis double intrusion

DÉROULEMENT NORMAL

Une séquence de démarrage correctement effectuée est nécessaire au déroulement normal décrit ci-dessous. Dans celui-ci, le mouvement de la machine est signalé au module YRB-0330-242 par l'ouverture et la fermeture d'un contact machine. Les contacts de sortie du module sont désactivés par l'ouverture du contact machine. Une réactivation automatique de la machine n'est possible qu'en effectuant le nombre d'intrusions programmé dans un délai de 30 s.

L'attente d'intrusions est signalée par le clignotement (env. 3 Hz) du témoin lumineux connecté à la borne 48. Si toutes les intrusions programmées sont effectuées, le témoin lumineux s'éteint et les contacts K1 et K2 d'enclenchement des machines se ferment.

CONTACT MACHINE

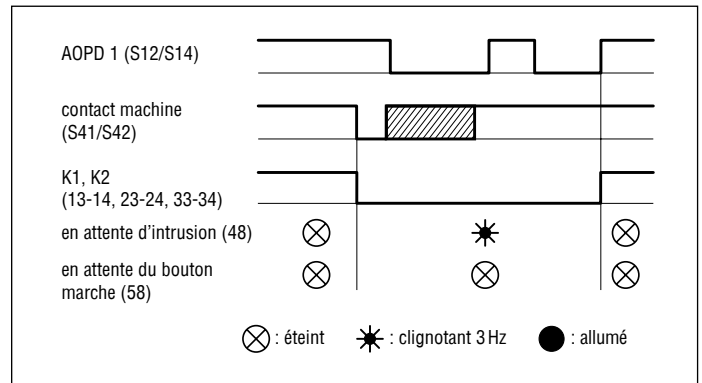
Il est nécessaire de raccorder un contact machine aux bornes S41- S42. Ce contact s'ouvre et se ferme selon le mouvement de la presse.

TYPE DE CONTRÔLE DU CONTACT MACHINE

Deux variantes sont possibles:

TYPE DE CONTACT 1

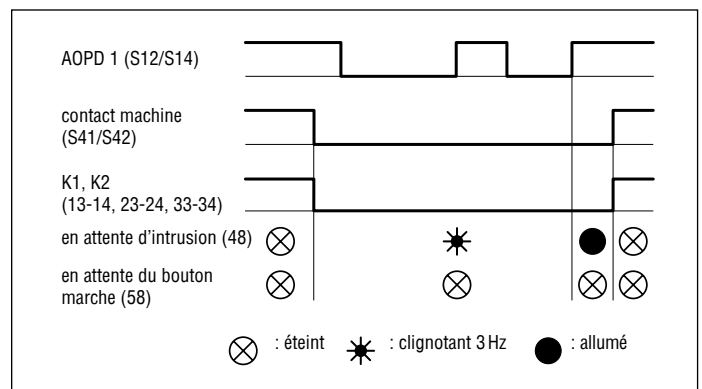
Pour ce type de contact, les intrusions dans l'écran de protection de l'AOPD ne doivent être effectuées qu'après l'ouverture et la fermeture du contact machine. Sauf si l'intrusion se fait alors que le contact est ouvert, et que l'AOPD est encore occulté quand le contact se referme.



Application: presses avec une vitesse de mouvement moyenne à rapide

TYPE DE CONTACT 2

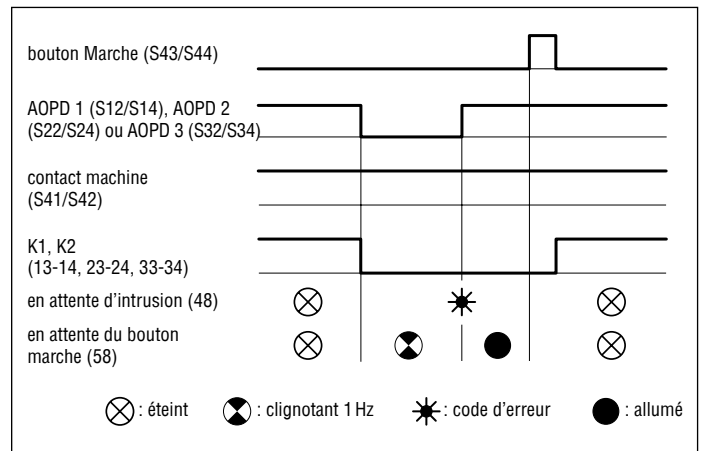
Pour ce type de contact, les intrusions dans l'écran de protection sont détectées même si le contact est ouvert. Toutefois, la machine ne sera pas libérée avant que toutes les intrusions aient eu lieu et à condition que le contact machine soit refermé.



Application: presses avec une vitesse de mouvement lente

INTRUSION NON AUTORISÉE

Une intrusion non-autorisée dans l'écran de protection de l'AOPD entraîne l'ouverture des contacts machine K1 et K2. Pendant l'intrusion, le témoin lumineux branché à la borne 58 clignote de façon régulière tandis que le témoin branché à la borne 48 clignote avec le code d'erreur 1. Après l'intrusion non-autorisée, le témoin lumineux branché à la borne 58 reste allumé en continu pour signaler que la machine peut être remise en marche en pressant le bouton Marche.



TYPE DE FONCTIONNEMENT:
MODE INTRUSION AVEC COMMUTATEUR À CLEF

par exemple: presses avec nombre variable d'intrusions

- modification par commutateur à clef (1, 2, ou 3 intrusions)

RECONNAISSANCE DE LA COMMUTATION

La modification du nombre d'intrusions n'est reconnue que pendant l'arrêt de la machine (K1 et K2 ouverts).

La nouvelle position du commutateur à clef est signalée par le code d'erreur 3 sur le témoin lumineux branché à la borne 48. Réinitialiser l'appareil en pressant le bouton Marche. La séquence de démarrage, avec le nouveau nombre d'intrusions, doit alors être effectuée en entier (intrusions puis bouton Marche ou bouton Marche puis intrusions) afin de permettre le redémarrage de la machine programmée avec le nouveau nombre d'intrusions.

CARACTÉRISTIQUES TECHNIQUES

Entrée

Tension de service U_N:	24 VDC
Plage de tensions à max. 5 % d'ondulation résiduelle:	0,85 ... 1,15 U_N
Consommation nominale:	max. 170 mA (sans charge aux sorties semi-cond.)
Tension de commande sur S21, S23, S31, S33, S41, S43, 48, 58:	23 VDC à U_N
Courant de commande par S12, S14, S22, S24, S32, S34, S42, S44:	chaque boucle 4,5 mA à U_N
Tension minimale sur S12, S14, S22, S24, S32, S34, S42, S44:	16 VDC
Protection de l'appareil:	interne par PTC
Courant minimum sur M1, M2:	25 mA (lampe Muting allumée)

Sorties

Contacts:	3 à fermeture
Type de contacts:	relais, contacts liés
Durée d'enclenchement réf. à U_N:	
démarrage manuel:	max. 50 ms
démarrage automatique:	max. 1,5 s
redémarrage automatique:	max. 55 ms
Durée de coupure (temps de réaction):	max. 30 ms (max. 50 ms, en cas de défaut de l'AOPD et si un seul canal de l'AOPD se déclenche)
Tension de sortie:	max. 250 VAC DC: voir Courbe de limite d'arc à la fin de ce manuel d'instructions
Couplage de faibles charges:	≥ 100 mV
Courant thermique I_m:	5 A
Pouvoir de coupure	
Selon AC 15:	3 A / 230 VAC CEI/EN 60947-5-1
Selon DC 13 à 0,1 Hz:	8 A / 24 VDC CEI/EN 60947-5-1
Longévité électrique selon AC 15 à 2 A, 230 VAC:	10 ⁵ commutations CEI/EN 60947-5-1
Cadence admissible:	max. 1'200 commutations/h
Tenue aux court-circuits:	
Calibre max. de fusible:	6 A gL CEI/EN 60947-5-1
Coupe-circuit fusible:	C 8 A
Longévité mécanique:	10 x 10 ⁶ commutations

Sorties statiques:

Sorties (bornes 48 et 58):	sorties à transistor PNP
Tension de sortie:	24 VDC, max. 100 mA en continu, max. 400 mA pour 0,5s protection interne contre court-circuit, température et surcharge

Caractéristiques générales

Type de service:	continu
Plage de température:	
Ambiante:	± 0 ... + 50 °C
Stockage:	- 25 ... + 85 °C
Altitude de fonctionnement:	< 2'000 m
Distances dans l'air et lignes de fuites:	
Surtension nominale / Degré de pollution:	4 kV / 2 (isolation de base) CEI 60664-1
CEM:	
Décharge électrostatique (ESD):	8 kV (à travers le contact) CEI/EN 61000-4-2 (selon niveau de test 3)
Ondes radio HF:	10 V / m CEI/EN 61000-4-3
Transientes rapides:	
- sur lignes d'alimentation A1-A2:	2 kV CEI/EN 61000-4-4
- sur lignes de signaux et commandes:	2 kV CEI/EN 61000-4-4

Pointes de tension :		
- entre câbles d'alimentation :	1 kV	CEI/EN 61000-4-5
- entre câbles et terre :	2 kV	CEI/EN 61000-4-5
HF par lignes :	10 V	CEI/EN 61000-4-6
Suppression des interférences herziennes :	seuil classe B	EN 55011
Indice de protection :	l'appareil doit être intégré dans une armoire IP 54 selon CEI/EN 61496-1	
Boîtier :	IP 40	CEI/EN 60529
Borniers :	IP 20	CEI/EN 60529
Matériau du boîtier :	thermoplastique à comportement V0 selon UL Subject 94	
Résistance aux vibrations :	selon CEI/EN 61496-1	
Amplitude	0,35 mm	
Fréquence	10 ... 55 Hz	CEI/EN 60068-2-6
Résistance aux chocs :		
Accélération	10 g	
Durée de l'impulsion	16 ms	
Nombre de chocs	1'000 par axe dans les 3 directions	
Résistance climatique :	0 / 050 / 04 CEI/EN 60068-1	
Repérage des bornes :	selon EN 50005	
Fixation des conducteurs :	bornes à vis cruciformes imperdables M3,5 avec protection du fil encliquetable sur rail DIN CEI/EN 60715	
Montage :		
Poids net :	320 g	

DIAGNOSTICS DES DÉFAUTS

Lors de la détection d'un défaut, les deux relais K1 et K2 se déclenchent. Les différents défauts sont signalés par différents codes d'erreur sur les LED run 1 et run 2. Les défauts sont classifiés en deux groupes:

GRUPE DE DÉFAUTS 1: DÉFAUTS DE SYSTÈME

A la reconnaissance d'un de ces défauts, le module se verrouille et n'indique plus que le code défaut. La réinitialisation du module s'effectue en éteignant et en rallumant l'appareil. Ces défauts sont signalés par les LED run 1 et/ou run 2. Il est possible que les deux LEDs indiquent en même temps des défauts différents. Les sorties (48) et (58) sont déclenchées en permanence dans ce cas.

GRUPE DE DÉFAUTS 2: DÉFAUTS DE FONCTION

Ces défauts sont toujours signalés par la LED run 1 et par la sortie 48, pendant que la LED run 2 reste allumée en continu. Les relais K1/K2 sont désactivés pendant cet état. Le module est encore opérationnel et les relais pourront être réactivés quand le défaut sera résolu et que l'on aura pressé à nouveau le bouton Marche.

DÉFAUTS SYSTÈME: (seulement visualisés sur les LEDs run 1 et/ou run 2)

No. *)	Description	Mesures et remarques
0	Défaut interne au module (LEDs éteintes)	Si les deux LEDs restent éteintes, l'appareil doit être renvoyé pour réparation
5	Défaut de réglage	1) Les programmations sur les deux micro-processeurs ne sont pas identiques 2) La programmation choisie n'est pas autorisée
6	Défaut de sous-tension	La LED de gauche clignote: la tension d'alimentation est trop faible (< env. $0,85 U_n$). Après chaque cycle de signalisation du défaut, la tension est re-mesurée. Si celle-ci est à nouveau dans la plage requise, le module est ré-initialisé (comme à la mise sous tension de l'appareil)
6	Défaut de surtension	La LED de droite clignote: la tension d'alimentation est trop haute (> env. $1,15 U_n + 5\%$ ondulation résiduelle)
7	Défaut sur une entrée	1) Un court-circuit a été détecté sur la ligne d'entrée du bouton Marche ou du contact machine (fonction protection) 2) Les deux signaux d'un AOPD ne concordent pas (court-circuit, rupture de fil ou AOPD défectueux)
8	Défaut sur les contacts libération machine K1, K2	Vérifier le branchement et les courant commutés. Renvoyer l'appareil pour réparation
9 10 11	Défaut interne au module	Essayer d'identifier le processus qui a provoqué ce défaut et en aviser le fabricant ou le vendeur
12 13	Défaut interne au module	L'appareil doit être renvoyé pour réparation

*) No.: nombre de clignotements à la suite

DÉFAUTS FONCTIONNELS : (visualisés sur la LED run 1 et sortie 48)

No. *)	Description	Mesures et remarques
1	Défaut de l'AOPD	1) Un AOPD est occulté 2) Il faut ponter les sorties d'AOPD non utilisées: AOPD 2: S21-S22, S23-S24 AOPD 3: S31-S32, S33-S34
2	Défaut sur le bouton Marche	1) À la mise en marche du module, il ne faut pas presser le bouton Marche 2) Il ne faut pas presser le bouton Marche plus longtemps que 3 s.
3	Fonction protection Défaut sur le circuit de retour	1) Un renfort de contacts a été programmé et le circuit connecté à S41-S42 n'a pas été fermé avant l'activation des relais K 1, K 2
3	Fonction intrusion Défaut de contact	1) Le contact machine n'est pas fermé dans un état initial (en attente des conditions de démarrage) 2) Dans le type de contact 1, le contact machine était encore ouvert après la première intrusion programmée
4	Défaut Muting (blocage)	1) Le délai max. de Muting a été dépassé (témoin Muting allumé)
4	Défaut Muting (témoin lumineux)	1) Le témoin lumineux n'est pas branché entre la borne 48 et les bornes M1 et M2 2) Le pontage entre les bornes S41 et S42 ist n'est pas effectué 3) Le témoin lumineux est défectueux. 4) Le circuit de mesure du témoin lumineux est défectueux. Renvoyer l'appareil pour réparation
5	Fonction intrusion Défaut clef	1) Les deux contacts du commutateur à clef qui règle le nombre d'intrusions sont ouverts

*) No.: nombre de clignotements à la suite

INDICATION DE L'ÉTAT

la LED run 1 et la sortie 48 clignotent rapidement (env. 3 Hz)	
Fonction Muting: Override possible	Au moins un capteur est actif, l'AOPD 1 est occulté et le bouton Marche est pressé. Si le bouton est maintenu pressé plus de 3 s., l'override sera activé pendant 12 s. max.
Fonction intrusions: en attente d'intrusions	Le module est en attente de la programmation du nombre d'intrusions avant de pouvoir ré-activer les relais de sécurité

ENTRETIEN ET REMISE EN ÉTAT

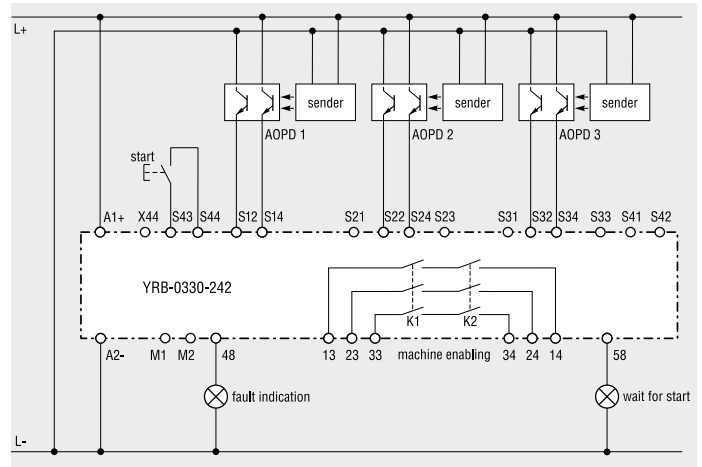
- Cet appareil ne contient pas de composants requérant un entretien.
- En cas de dysfonctionnement, ne pas ouvrir l'appareil, mais le renvoyer au fabricant.

DE **Anwendungsbeispiele**

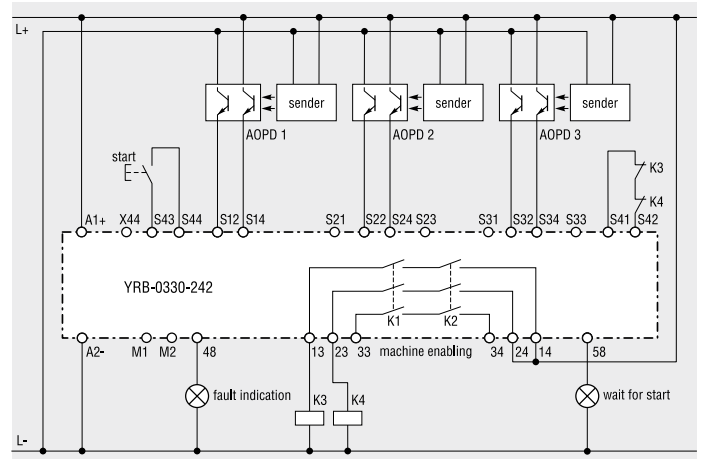
EN **Application examples**

FR **Exemples d'utilisation**

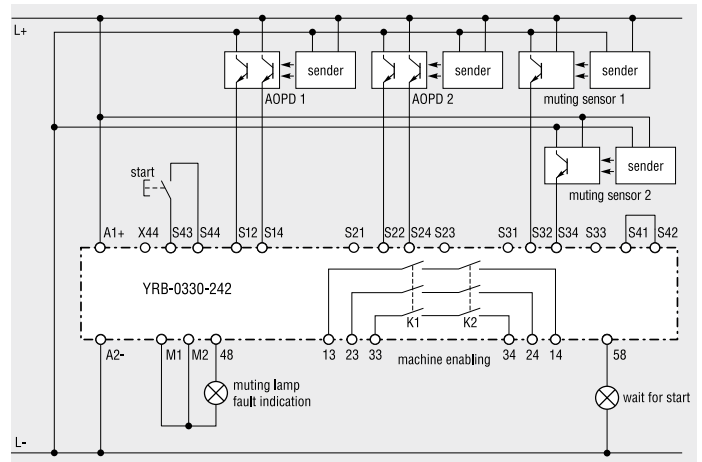
DE	Schutzbetrieb mit 3 BWS, Hand-Start oder Auto-Start, Einstellungen ohne Kontaktverstärkung
EN	Protective operation with 3 AOPDs, manual or auto start, setting without feedback input
FR	Fonction protection par 3 barrières, démarrage manuel ou automatique, réglage sans renfort de contacts



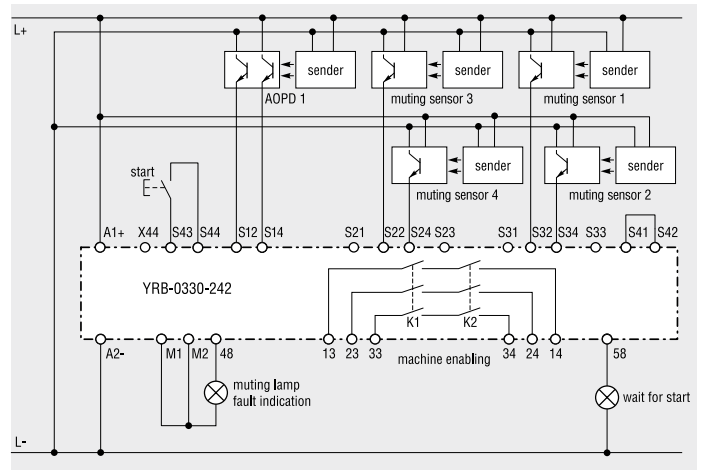
DE	Schutzbetrieb mit 3 BWS, Hand-Start oder Auto-Start, Einstellungen mit Kontaktverstärkung
EN	Protective operation with 3 AOPDs, manual or autostart, setting with feedback input
FR	Fonction protection par 3 barrières, démarrage manuel ou automatique, réglage avec renfort de contacts



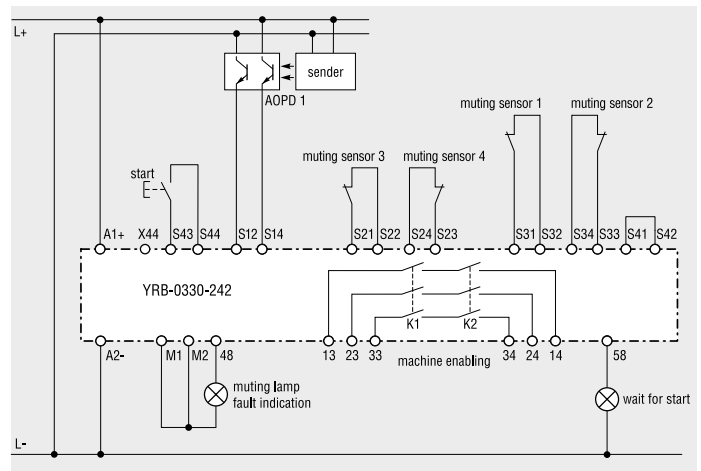
DE	Schutzbetrieb mit "Muting" einer BWS über 2 Muting-Sensoren, 2 BWS
EN	Protective operation with muting an AOPD via 2 muting sensors, 2 AOPDs
FR	Fonction protection avec "Muting" d'une barrière par 2 cellules Muting, 2 barrières



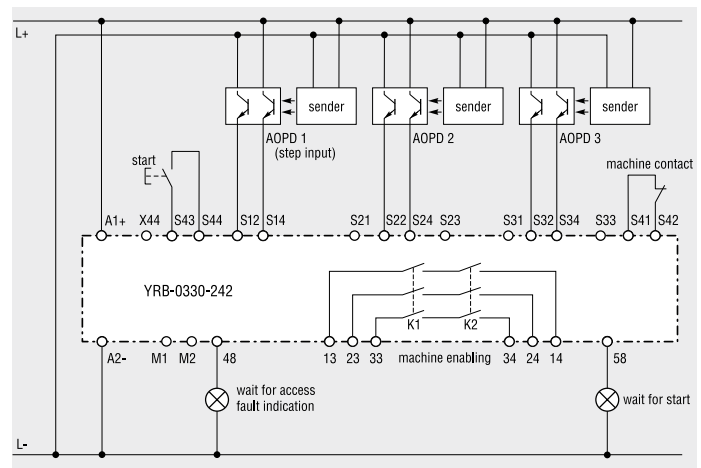
DE	Schutzbetrieb mit Muting, 1 BWS, 4 Muting-Sensoren
EN	Protective operation with muting, 1 AOPD, 4 muting sensors
FR	Muting avec 1 barrière et 4 cellules Muting



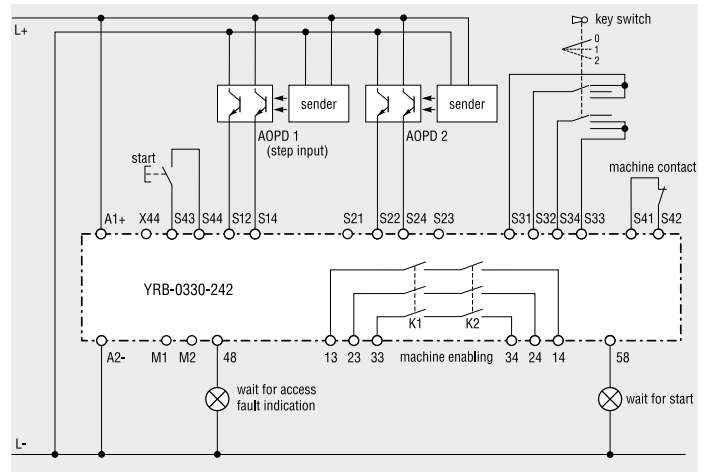
DE	Schutzbetrieb mit Muting über 4 Muting-Sensor-Kontakte Kontaktverstärkung Werden externe Relais für die Kontaktverstärkung der Sicherheitsrelais benötigt, müssen diese durch Rückführung von einem Kontakt pro Relais in die Starttasterschleife überwacht werden (siehe Anwendungsbeispiel und dazugehöriger Text "Taktbetrieb mit 3 BWS und Kontaktverstärkung durch externe Schütze, zweikanalig").
EN	Protective operation with muting via 4 muting sensor contacts Feedback input If external relays or contactors are used to reinforce or multiply the contacts of the safety relays these must be monitored by feeding back one NC contact of each relay/contact into the feedback circuit (see application example and text "Stepping operation with 3 AOPDs and feedback input by external contactors, 2-channel operation").
FR	Muting avec 4 contacts de cellules Muting Renfort des contacts Si un renfort de contacts nécessite des relais extérieurs, il faut les contrôler dans la boucle de retour à raison d'un contact par relais. (voir exemple d'application et son texte " Fonction intrusion avec 3 barrières et relayage par contacteurs, 2 canaux").



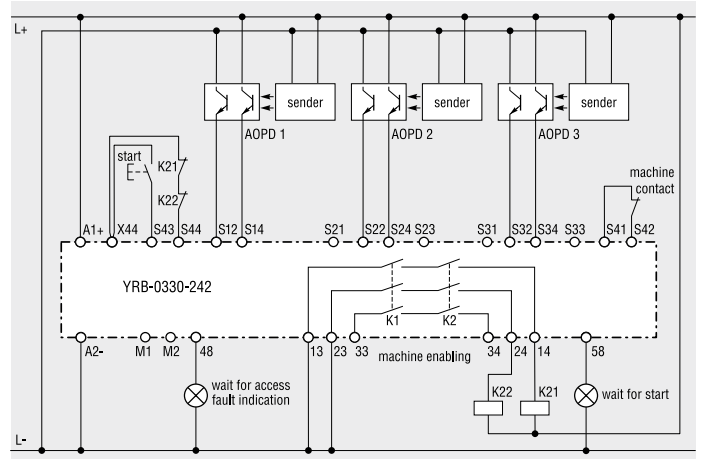
DE	Taktbetrieb mit 3 BWS
EN	Stepping operation with 3 AOPDs
FR	Fonction intrusion avec 3 barrières



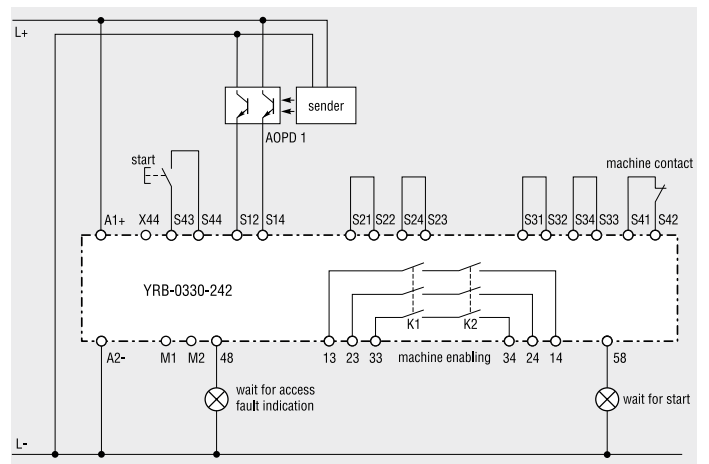
DE	Taktbetrieb mit Schlüsselschalter
EN	Stepping operation with key switch
FR	Fonction intrusion avec commutateur à clé



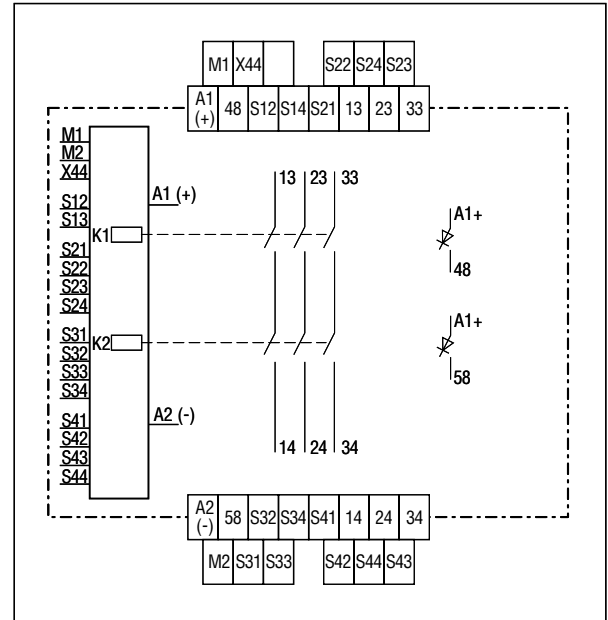
DE	<p>Taktbetrieb mit 3 BWS und Kontaktverstärkung durch externe Schütze, zweikanalig (Schaltung der Kontaktverstärkung kann auch im Mutingbetrieb verwendet werden)</p> <p>Die Rückführschleife der externen Relais wird nur beim Starten des Moduls mittels Starttaster kontrolliert. Es ist daher bei dieser Beschaltung darauf zu achten, dass in regelmässigen Abständen die sichere Funktion der Verstärkerrelais geprüft wird. Dies kann z.B. durch einen (normalerweise unerlaubten) Eingriff in eine der BWS geschehen, was dann nur das Aktivieren der Relais mittels Starttasters ermöglicht, wenn beide Verstärkerrelais in Ruhestellung sind.</p>
EN	<p>Stepping operation with 3 AOPDs and feedback input by external contactors, 2-channel operation (switching of feedback input can also be used for protective operation with muting)</p> <p>The feedback circuit of the external relays is only tested when the module is started by pressing the start button. When using this circuit the safe function has to be tested at regular intervals. This can be done e.g. by interrupting an AOPD (normally not allowed) so that a reset requires activation of the start button. Activating the module is only possible when all external relays are de-energised.</p>
FR	<p>Fonction intrusion avec 3 barrières et relayage par contacteurs, 2 canaux (Schéma avec renfort de contacts pouvant être utilisé pour le Muting)</p> <p>La boucle de retour des contacts des relais externes n'est contrôlée qu'au moment du start. Il faut donc contrôler régulièrement que les contacteurs externes sont en bon ordre de fonctionnement. Ceci pouvant être effectué en laissant déclencher une barrière (normalement non autorisé) ce qui nécessite un réenclenchement par le bouton de démarrage. Lors du réenclenchement, les deux relais externes doivent être désactivés.</p>



DE	Taktbetrieb mit 1 BWS (bei allen Betriebsarten müssen Drahtbrücken anstelle unbenutzter BWS-Eingänge vorhanden sein)
EN	Stepping operation with one light curtain (for all operating modes, unused inputs must be bridged).
FR	Fonction intrusion avec 1 barrière (dans tous les types de fonctionnement, il faut ponter les entrées non utilisées).

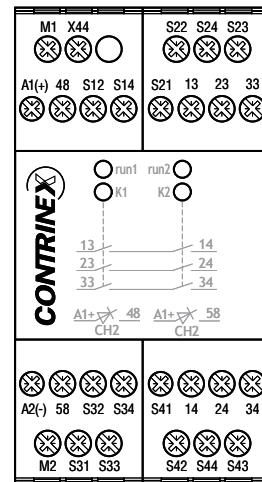


DE **Schaltbild**
 EN **Circuit diagram**
 FR **Schéma**



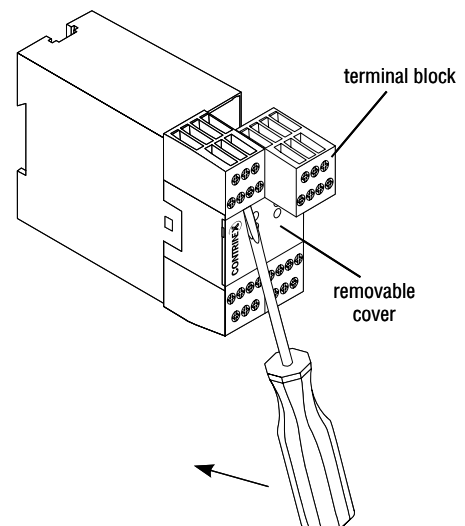
DE **Beschriftung und Anschlüsse**
 EN **Labeling and connections**
 FR **Marquage et raccordements**

	<p>Ø 4 mm / PZ 1 0,8 Nm 7 LB. IN</p>
	<p>A = 10 mm 1 x 0,5 ... 4 mm² 1 x AWG 20 to 12 2 x 0,5 ... 1,5 mm² 2 x AWG 20 to 16</p>
	<p>A = 10 mm 1 x 0,5 ... 2,5 mm² 1 x AWG 20 to 14 2 x 0,5 ... 1,5 mm² 2 x AWG 20 to 16</p>
	<p>A = 10 mm 1 x 0,5 ... 4 mm² 1 x AWG 20 to 12 2 x 0,5 ... 1,5 mm² 2 x AWG 20 to 16</p>



terminal block

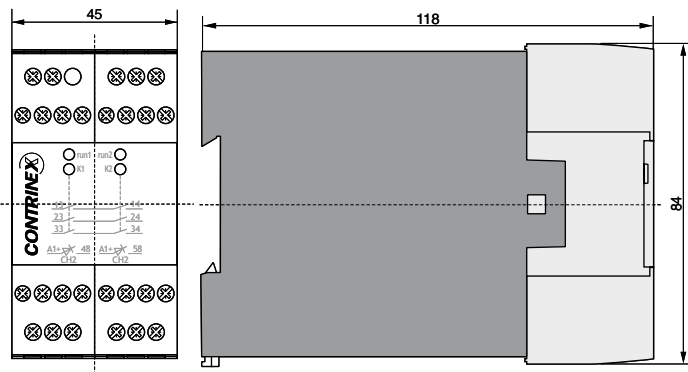
DE **Montage / Demontage der PS/PC-Klemmenblöcke**
 EN **Mounting / disassembly of the PS / PC-terminal blocks**
 FR **Démontage des borniers amovibles**



DE **Abmessungen (mm)**

EN **Dimensions (mm)**

FR **Dimensions (mm)**



DE **Sicherheitstechnische Kenndaten**

EN **Safety related data**

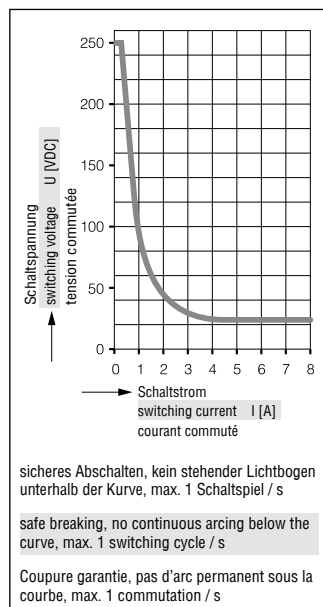
FR **Données techniques sécuritaires**

EN ISO 13849-1:		
Category:	4	
PL:	e	
MTTF _d :	31,5	a (year)
DC _{avg} :	98,9	%
d _{op} :	220	d/a (days/year)
h _{op} :	12	h/d (hours/day)
t _{cycle} :	1,44E+02	s/cycle

IEC/EN 62061 IEC/EN 61508:		
SIL CL:	3	IEC/EN 62061
SIL	3	IEC/EN 61508
HFT ¹⁾ :	1	
DC _{avg} :	98,9	%
SFF	99,6	%
PFH _D :	7,80E-9	h ⁻¹
¹⁾ HFT = Hardware-Fehlertoleranz Hardware failure tolerance Tolérance défauts Hardware		

Info

DE	Die sicherheitstechnischen Kenndaten der kompletten Anlage müssen vom Anwender bestimmt werden.
EN	The safety relevant data of the complete system has to be determined by the manufacturer of the system.
FR	Les données techniques sécuritaires de l'installation complète doivent être définies par l'utilisateur.



Lichtbogengrenzkurve
 Limit curve for arc-free operation under resistive load
 Courbe de limite d'arc

DE Zulassungen

EN Certificates

FR Certifications



DE EG-Konformitätserklärung

EN CE-Declaration of Conformity

FR Déclaration de conformité européenne



**EG-Konformitätserklärung
Déclaration de conformité CE
EC-Declaration of Conformity**

Nr. / no. / no. 2010_404

Wir / Nous / We **CONTRINEX AG, route André Pillier 50, CH-1762 Givisiez**

(Name & Anschrift des Anbieters / nom & adresse du fournisseur / supplier's name & address)

erklären in alleiniger Verantwortung, dass die Produkte
déclarons sous notre propre responsabilité, que les produits
declare under our sole responsibility that the products

**Multifunktions-Lichtgittermodul
Relais de sécurité multifonctions
Multi-functional safety relay**

YRB-0330-242

(Bezeichnung, Typ oder Modell / nom, type ou modèle / Name, type or model)

mit folgender(en) europäischen Richtlinie(n) übereinstimmen:
est (sont) conforme(s) avec la (les) directive(s) européenne(s) suivante(s) /
conform(s) to the following European standard(s):

**EMC Directive 2004/108/EC
European Directive on Safety of Machinery 2006/42/EC**

Dies wird nachgewiesen durch die Einhaltung folgender Norm(en):
Ceci est démontré par la conformité à (aux normes) suivante(s):
This is documented in accordance with the following standard(s):

**EN ISO 13849-1:2008 EN 62061:2015
EN 60204-1:2006 EN 61496-1:2004+A1:2008 (Annex A)
EN 61947-5-1:2004 EN 50178:1997**

Notifizierte Stelle / Organisme notifié / Notified body:

**TÜV Rheinland Industrie Service GmbH
Alboinstrasse 56, DE-12103 Berlin**

Nr. der benannten Stelle / No. de l'organisme notifié / No. of notified body: **0035**

Zertifikat-Nr. / No. de certificat / Certificate no.: **012050761/10**

Für die Zusammenstellung der technischen Unterlagen ist bevollmächtigt:
Pour la compilation des documents technique est autorisé:
For the compilation of the technical documents is authorized:

Jean Zuber, Head of Process Development Safety - Contrinex AG, route André Pillier 50, CH-1762 Givisiez

Rechtsverbindliche Unterschrift / Signature légale / Legally binding signature:

Givisiez, 28.04.10 (Ort, Datum / Lieu, date / Place, date)
Peter Heimlich, President and CEO - Contrinex AG, route André Pillier 50, CH-1762 Givisiez

Diese Erklärung bescheinigt die Übereinstimmung mit den genannten Richtlinien, beinhaltet jedoch keine Zusicherung von Eigenschaften.
Die Sicherheitshinweise der Produktdokumentation sind zu beachten.
Cette déclaration certifie la conformité des directives mentionnées, mais ne comprend aucune garantie des caractéristiques du produit. Les
directives de sécurité de la documentation du produit sont à considérer.
This declaration confirms the conformity with the mentioned directives, but does not guarantee any product characteristics. The safety
directives of the product documentation must be taken into account.

Diese Konformitätserklärung entspricht der Europäischen Norm EN ISO/IEC 17050-1:2004-10 "Konformitätsbewertung - Konformitätserklärung von Anbietern - Teil 1: Allgemeine Anforderungen".
Cette déclaration de conformité est basée sur la norme européenne EN ISO/IEC 17050-1:2004-10 "Évaluation de la conformité - Déclaration de conformité du fournisseur - Partie 1: Exigences générales".
This declaration of conformity is in accordance with the European Standard EN ISO/IEC 17050-1:2004-10 "Conformity assessment - Supplier's declaration of conformity - Part 1: General requirements".

Carthais de conformité 2009.indd / rev. 01/28.04.10 / CB

CONTRINEX AG Industrial Electronics
route André Pillier 50 - CH 1762 Givisiez - Switzerland Tel: +41 26 460 46 46 - Fax: +41 26 460 46 40 - Internet: www.contrinex.com - E-mail: info@contrinex.com

© Contrinex 2010 Änderungen und Liefermöglichkeiten vorbehalten. Für aktualisierte Version besuchen Sie regelmässig unsere Homepage.
Terms of delivery and right to change design reserved. Please check our website for updates.
Modifications et possibilités de livraison réservées. Veuillez consulter les mises à jour notre site web.