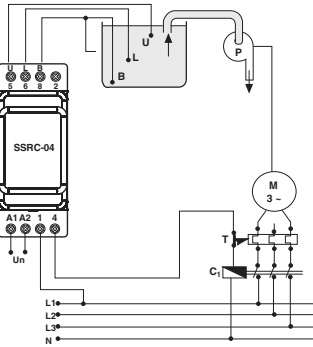


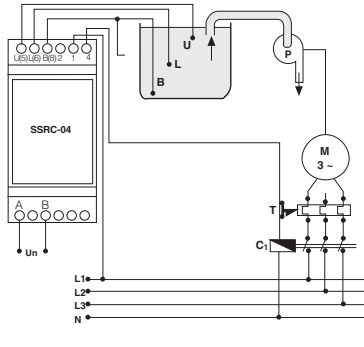
Genel

Sıvı seviye kontrol röleleri endüstriyel tesislerde ve yerel kullanımlarda yer alan depolardaki iletken sıvıların boşaltılmasını kontrol etmede kullanılırlar.

Bağlantı Şeması PK-28



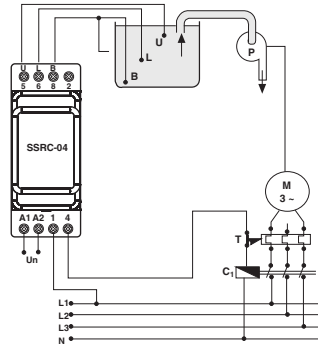
Bağlantı Şeması PK-25



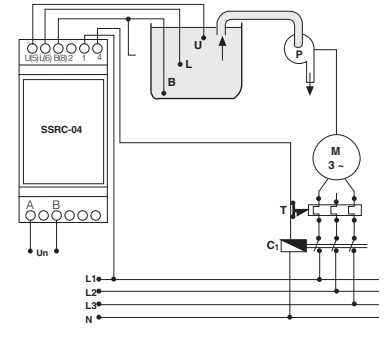
General

Liquid level controllers are commonly used for the level and discharge control of conductive liquids in tanks located in industrial plants and domestic applications.

Connection Diagram Type PK-28



Connection Diagram Type PK-25



Kullanım ve Çalışma Prensibi

Yukarıdaki bağlantı şemalarına bakınız.

Çıkış rölesi, iletken sıvı üst seviye elektroduna (U) ulaştığında çeker ve alt seviye elektrodunun (L) sıvı ile teması kesildiğinde bırakır (pompa motorunun boş tank ile çalışmasını önlemek için). B terminali, taban seviyesini hassasiyetle belirleyebilmek için tankın gövdesine bağlanmalıdır. Eğer tank iletken olmayan bir malzeme ile yapılmışsa, B terminaline bir elektrod bağlanmalıdır. R(kΩ) (elektrodlar arası empedans) değişik sıvılar için 5-50 kΩ değerlerine ön paneldeki bir düğme yardımıyla ayarlanabilir. Röle çekili iken ön paneldeki Out LED'i yanar.

NOT : Bu röle yanıcı sıvılarda kullanılamaz.

Teknik Bilgi

İşletme Aralığı (ΔU) : Lütfen cihaz etiketlerine bakınız.

: 190-260 V AC

: 340-460 V AC

İşletme Frekansı (f)

: 50/60 Hz

Çıkış Kontakları

: 1 C/O, 8A, 2000 VA, Cosφ=1

Hassasiyet (R(kΩ))

: Ayarlanabilir 5-50 kΩ

İkaz Işığı

: Out LED'i

Ortam Sıcaklığı

: -5 °C ; + 50 °C

Bağlantı Şekli

: Pano içine dikey veya klemens rayına

Boyutlar

: Tip PK 25

: Tip PK 28

Koruma Sınıfı

: IP 20

Ağırlık

: 0.2 kg

Klemens Kablo Kesitleri

: (PK-28 için)

4mm² (12AWG) stranded/örgülü rijit kablo

6mm² (10AWG) solid/som iletken kablo

2x2,5mm² (14AWG) solid/som iletken kablo

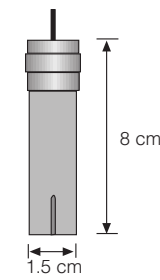
(PK-25 için)

4mm² (12AWG) solid/som iletken kablo

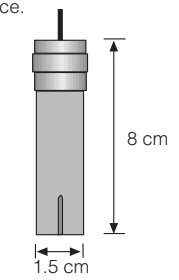
2,5mm² (14AWG) stranded/örgülü rijit kablo

2x1,5mm² (2x16AWG) solid/som iletken kablo

Sıvı Seviye Elektrodu



Liquid Level Electrode



Operation Principles

See above connection diagram for SSRC-04

The output contact switches ON when the liquid reaches the upper level electrode (U). The output contact switches OFF when the lower level electrode (L) is no longer in contact with the liquid (in order to prevent the system to work with empty containers). B (Terminal 8) has to be connected to the container in order to determine the bottom level accurately. If the container is made of a non conductive material, an additional electrode connected to B (Terminal 8) must be used. R(kΩ) (i.e., impedance between electrodes) can be adjusted to 5-50 kΩ for different liquids by means of the knob on the front panel. The Out LED on the front panel lights when the relay is ON position.

NOTE: This controller can not be used with flammable liquids.

Technical Data

Operating Range (ΔU)

:Please look at labels on the device.

: 190-260 V AC

: 340-460 V AC

Rated Frequency (f)

: 50/60 Hz

Output Contacts

: 1 C/O, 8A, 2000 VA, Cosφ=1

Sensitivity (R(kΩ))

: Adjustable 5 - 50 kΩ

Warning Light

: Out LED on the front panel

Ambient Temperature

: -5 °C to + 50 °C

Installation

: Surface mounting or on

the mounting rails.

Dimensions

: Type PK 25

: Type PK 28

Protection Class

: IP 20

Weight

: 0.2 kg

Terminal Cable Crosssections

: (for PK-28)

4mm² (12AWG) solid conductor

6mm² (10AWG) stranded rigid conductor

2x2,5mm² (14AWG) solid conductor

(for PK-25)

4mm² (12AWG) solid conductor

2,5mm² (14AWG) stranded rigid conductor

2x1,5mm² (2x16AWG) solid conductor

Güvenli Kullanım ve Kurulum İçin Uyarılar

Aşağıdaki talimatlara uyulmaması halinde yaralanma veya ölümlle sonuçlanabilecek durumlar ortaya çıkabilir.

- Cihaz üzerindeki herhangi bir işlemden önce tüm besleme gerilimlerini kesiniz.
- Cihaz şebekeye bağlı iken ön paneli çıkarmayınız.
- Cihazı solvent veya benzeri maddelerle temizlemeyiniz. Cihazı temizlemek için sadece kuru bez kullanınız.
- Cihazı çalıştırmadan önce bağlantılarının doğru olduğunu kontrol ediniz.
- Cihazı panoya monte ediniz.
- Cihazınızdaki herhangi bir sorunda yetkili satıcınızla temas kurunuz.

Yukarıdaki önlemlerin uygulanmaması sonucu doğabilecek istenmeyen durumlardan üretici firma hiç bir şekilde sorumlu tutulamaz.



Precautions For Installation And Safe Use

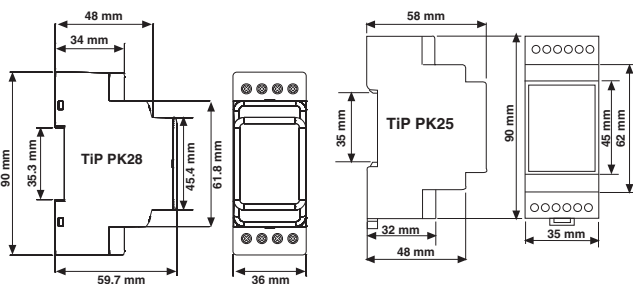
Failure to follow these instructions will result in death or serious injury.

- Disconnect all power before working on equipment.
- When the device is connected to the network, do not remove the front panel.
- Do not try to clean the device with solvent or the like. Only clean the device with a dried cloth.
- Verify correct terminal connections when wiring.
- Electrical equipment should be serviced only by your competent seller.
- Mount device to the panel.



No responsibility is assured by the manufacturer or any of its subsidiaries for any consequences arising out of the use of this material.

Boyutlar



Dimensions

