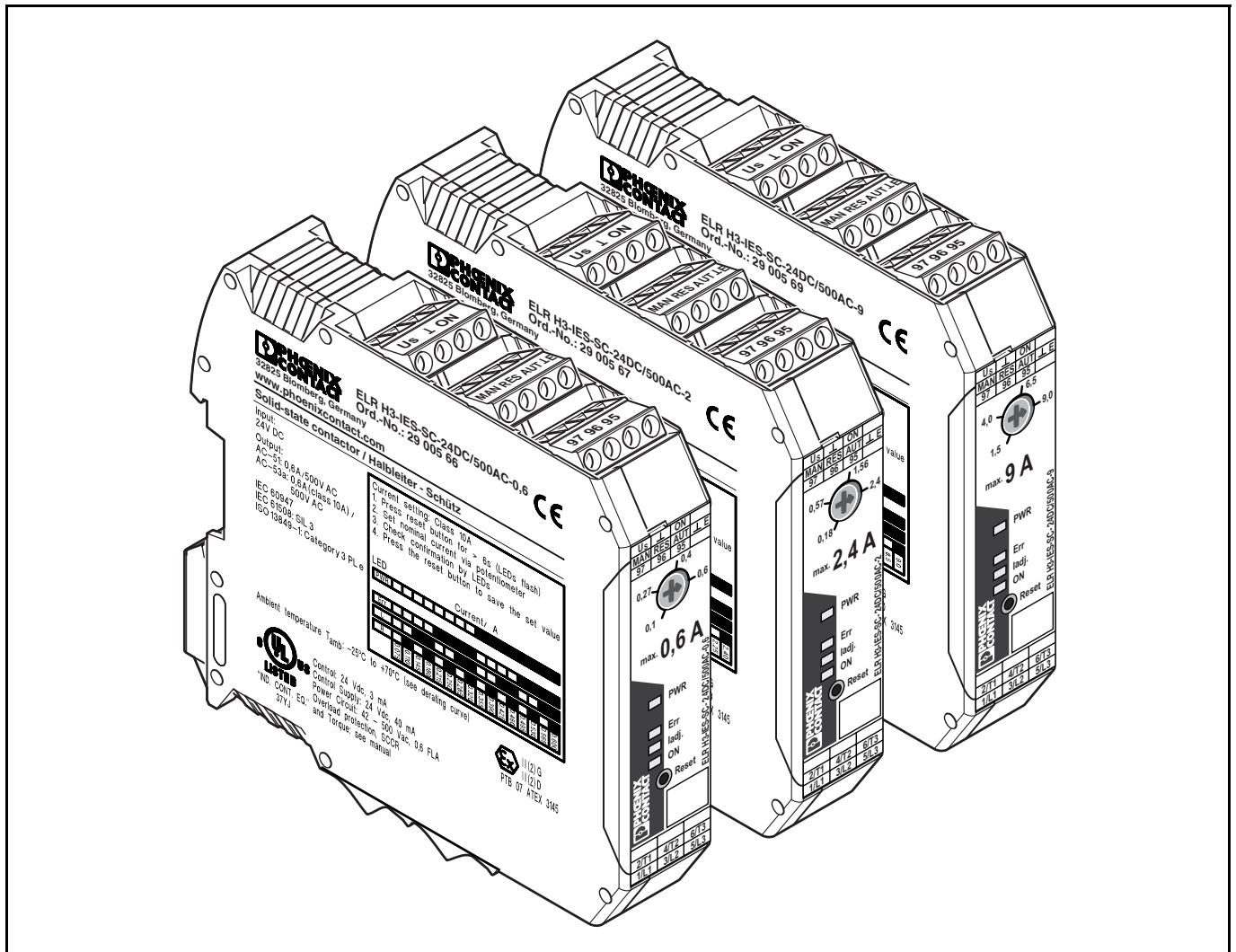


- DE Hybrid-Motorstarter
- EN Hybrid motor starter
- FR Démarreur moteur hybride
- ES Controlador de arranque híbrido
- RU Комбинированный пускатель электродвигателя

ELR H3-IES-SC- 24DC/500AC-0,6
 ELR H3-IES-SC-230AC/500AC-0,6
 ELR H3-IES-SC- 24DC/500AC-2
 ELR H3-IES-SC-230AC/500AC-2
 ELR H3-IES-SC- 24DC/500AC-9
 ELR H3-IES-SC-230AC/500AC-9

Art.-Nr.: 2900566
 Art.-Nr.: 2900689
 Art.-Nr.: 2900567
 Art.-Nr.: 2900568
 Art.-Nr.: 2900569
 Art.-Nr.: 2900570



Dok-Nr.:83082570 - 02

Inhaltsverzeichnis	Seite
1. Kurzbeschreibung.....	4
2. Sicherheitsbestimmungen / Errichtungshinweise	5
3. Anschlusshinweise	6
4. Funktion	7
5. Applikationsbeispiele	9
6. Technische Daten	10
7. Sicherheitstechnische Funktionen	50
8. Anhang	
8.1. Auslösedigramm	52
8.2. Deratingkurven	53
8.3. Schaltbeispiel	54
8.4. Schaltbeispiel	55

Table of Contents	Page
1. Short description.....	13
2. Safety Regulations / Installation Notes	14
3. Notes on connecting	15
4. Function	16
5. Application Examples	18
6. Technical data	19
7. Safety functions	50
8. Appendix	
8.1. Trigger characteristic curve	52
8.2. Derating curves	53
8.3. Example circuit	54
8.4. Example circuit	55

Sommaire	Page
1. Description succincte.....	22
2. Contraintes de sécurité / Instructions d'installation	23
3. Conseils pour le raccordement	24
4. Fonctionnement	25
5. Exemples d'application - Description	27
6. Caractéristiques techniques	28
7. Fonctions techniques de sécurité	50
8. Annexe	
8.1. Courbe de déclenchement	52
8.2. Courbes de derating	53
8.3. Exemple de circuit	54
8.4. Exemple de circuit	55

Indice	Página
1. Descripción resumida	31
2. Prescripciones de seguridad / indicaciones de instalación	32
3. Indicaciones de conexión	33
4. Función	34
5. Ejemplos de aplicación - Descripción	36
6. Datos técnicos	37
7. Funciones técnicas de seguridad	50
8. Apéndice -	
8.1. Curva característica de disparo	52
8.2. Curvas derating	53
8.3. Ejemplo de circuito	54
8.4. Ejemplo de circuito	55

Содержание	Страница
1. Краткое описание	40
2. Требования по технике безопасности/указания по монтажу	41
3. Указания по подключению	42
4. Функция	43
5. Примеры использования	45
6. Технические данные	46
7. Данные по технике безопасности	50
8. Приложение	
8.1. Характеристики срабатывания	52
8.2. Кривые изменения характеристик	53
8.3. Пример схемы	54
8.4. Пример схемы	55

Hybrid-Motorstarter

ELR H3-IES-SC-.../500AC-...

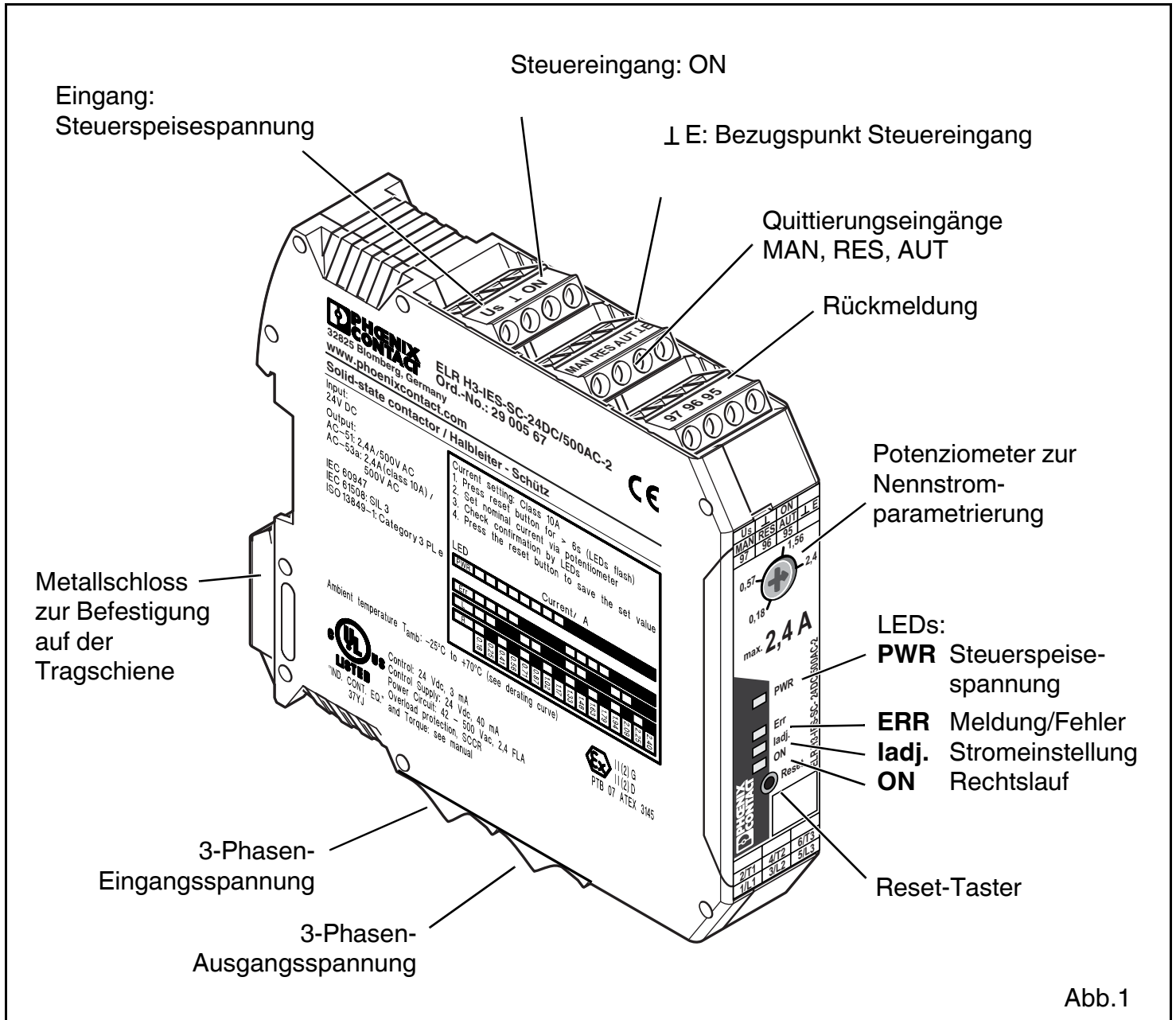


Abb.1

1. Kurzbeschreibung

Der 3-phasige Hybrid-Motorstarter **ELR H3-IES-SC-.../500AC-...** mit Stromüberwachung vereinigt drei Funktionen in einem:

- Rechtsschutz
- Motorschutzrelais
- NOT-HALT-Schutz bis Kategorie 3.

2. Sicherheitsbestimmungen / Errichtungshinweise

- Beachten Sie bei allen Arbeiten am Gerät die nationalen Sicherheits- und Unfallverhütungsvorschriften.
- Werden die Sicherheitsvorschriften nicht beachtet, können Tod, schwere Körperverletzung oder hoher Sachschaden die Folge sein!
- Inbetriebnahme, Montage, Änderung und Nachrüstung darf nur von einer Elektrofachkraft ausgeführt werden!
- Schalten Sie das Gerät vor Beginn der Arbeiten spannungsfrei!
- Verwenden Sie bei Geräten mit 230 V AC-Ansteuerung unbedingt dieselbe Phase für Speisespannung und Steuereingänge!
- Bei Not-Halt-Anwendungen muss ein automatischer Wiederanlauf einer Maschine durch eine übergeordnete Steuerung verhindert werden!
- Während des Betriebes stehen Teile der elektrischen Schaltgeräte unter gefährlicher Spannung!
- Schutzabdeckungen dürfen während des Betriebes von elektrischen Schaltgeräten nicht entfernt werden!
- Bewahren Sie die Gebrauchsanweisung auf!
- Das Gerät ist ein zugehöriges Betriebsmittel und darf nicht in explosionsgefährdeten Bereichen installiert werden. Halten Sie die für das Errichten und Betreiben von zugehörigen Betriebsmitteln geltenden Sicherheitsvorschriften ein.
- Es sind die Sicherheitsvorschriften, die sich aus dem Einsatz im Zusammenhang mit Motoren im Ex-Bereich ergeben, zu berücksichtigen (ATEX-Richtlinie 94/9/EG).
- Wird die Betriebsart "automatischer RESET" verwendet, wird der Antrieb nach Ablauf der Abkühlzeit - sofern noch ein Ansteuersignal anliegt - wieder eingeschaltet. Die Abkühlzeit beträgt 20 Minuten. Bei Anwendungen im Bereich des Ex-Schutzes ist ein automatischer Wiederanlauf nicht zulässig.
- Das Gerät darf nicht mechanischen oder thermischen Beanspruchungen ausgesetzt werden, die die in der Betriebsanleitung beschriebenen Grenzen überschreiten. Zum Schutz gegen mechanische oder elektrische Beschädigung ist gegebenenfalls der Einbau in ein entsprechendes Gehäuse mit einer geeigneten Schutzart (z.B. IP54) nach IEC 60529/EN 60529 vorzunehmen. Bei Anwesenheit von Stäuben muss das Gerät in ein geeignetes Gehäuse (mindestens IP64) nach EN 61241 eingebaut werden.
- Der Einbau hat gemäß den in der Betriebsanleitung beschriebenen Anweisungen zu erfolgen. Ein Zugriff auf die Stromkreise im Inneren des Gerätes ist während des Betriebes nicht zugelassen.
- Das Betriebsmittel kann nicht vom Anwender repariert werden und muss durch ein gleichwertiges Gerät ersetzt werden. Reparaturen sind nur durch den Hersteller durchführbar.
- Die Sicherheitstechnischen Daten und Merkmale laut der gültigen EG-Baumusterprüfbescheinigung sind hier im Anschluss an die Technischen Daten aufgeführt.
- Das Gerät führt beim Einschalten des Antriebs, bzw. im abgeschalteten Zustand eine Diagnose der Funktionen durch. Zusätzlich kann eine Elektrofachkraft, bzw. eine Fachkraft, die mit den entsprechenden Normen vertraut ist, eine Prüfung der Sicherheitsfunktion "Motorschutz" durchführen. Für diesen Test muss der Antrieb angesteuert werden und dabei der Stromfluss in einem Leiter unterbrochen werden (z.B. durch Entfernen einer Sicherung in der Phase L1 bzw. L3). Der Hybrid-Motorstarter schaltet dann den Antrieb innerhalb eines Zeitraums von 1,5...2 s ab. Die LED für Rechtslauf verlöscht und die Err-LED und der Rückmeldeausgang werden gesetzt.
- Wenn die Anschlussleitung für den Fernreset bei den 230 V AC-Geräten (ELR H3-IES-230AC/...) länger als 3 m ist, so ist diese geschirmt auszulegen.
- Bei sicherheitsgerichteten Anwendungen muss das Gerät durch einen Zugriffsschutz gesichert werden.
- Setzen Sie ausschließlich Netzteile mit sicherer Trennung mit PELV-Spannung nach EN 50178/VDE 0160 (PELV) ein. In diesen wird ein Kurzschluss zwischen Primär- und Sekundärseite ausgeschlossen.

Verwendungsbereich:

- Bei Stromkreisen in den staubexplosionsgefährdeten Bereichen der Zonen 21 bzw. 22 muss sichergestellt sein, dass die an diesen Stromkreis angeschlossenen Betriebsmittel der Kategorie 2D bzw. 3D entsprechen bzw. bescheinigt sind.
- Dies ist ein Produkt für Umgebung A (Industrie). In Umgebung B (Haushalt) kann dieses Gerät unerwünschte Funkstörungen verursachen; in diesem Fall kann der Anwender verpflichtet sein, angemessene Maßnahmen durchzuführen.

4. Funktion

4.1. Visualisierung - Status LEDs

Mit insgesamt vier LEDs visualisiert der Hybrid-Motorstarter die Betriebszustände. Die Funktionen der LEDs orientieren sich an der NAMUR-Empfehlung NE 44.

- Durch eine grüne LED (PWR) wird der allgemeine Gerätestatus angezeigt.
- Die Ansteuerung des Antriebes wird durch eine gelbe LED (ON) angezeigt.
- Ein interner oder externer Fehler (Prozessfehler: Überstrom, Asymmetrie, Phasenausfall) wird durch eine rote LED (ERR) signalisiert.

Nach Anlegen der Steuerspeisespannung leuchten sämtliche LEDs als LED-Test einmal auf.

4.2. Diagnosefunktion

Durch diverse Diagnosefunktionen ist der Hybrid-Motorstarter in der Lage, viele interne Fehler und auch externe Fehler (Fehler in der Peripherie) zu erkennen.

- Bei einem erkannten Fehler befindet sich das Gerät im sicheren abgeschalteten Zustand.
- Alle internen Fehler sind nicht quittierbar und werden im Gerät gespeichert. Das Gerät kann anschließend nicht wieder in Betrieb genommen werden.
- Bei externen Fehlern ist zum Verlassen des sicheren abgeschalteten Zustandes eine Fehlerquittierung notwendig.

Erläuterung:

A ≙ LED ausgeschaltet / E ≙ LED leuchtet dauerhaft / B ≙ LED blinkt ca. 2 Hz (50:50)

Status	Beschreibung	LED:				Fehlerquittierung
		PWR grün	ERR rot	ladj gelb	ON	
Aus	Keine Versorgungsspannung (Steuerspeisespannung) vorhanden	A	A	A	A	-
Betriebsbereitschaft	Versorgungsspannung (Steuerspeisespannung) vorhanden	E	A	A	A	-
Antrieb eingeschaltet		E	A	A	E	
Interner Fehler	Interner Gerätefehler - Geräteaustausch ist erforderlich	E	E	A	A	nicht möglich
Externer Fehler in Ansteuerung oder Peripherie (Wartungsbedarf, NE44)	Bimetallfunktion: Der Motorstrom ist größer als die Motor-nennstromvorgabe (z.B. Class 10 A): Abkühlzeit läuft! (20 Minuten) Nach Ablauf von 2 Minuten blinkt "ON": ein manueller Reset ist möglich.	E	B	A	E	automatisch ¹⁾
	Fehler beim Wiederherstellen des Systemzustandes: Checksumme fehlerhaft. Das thermische Gedächtnis der Bimetallfunktion wird auf den max. Wert gesetzt. Der Fehler muss auch im automatischen Betrieb manuell quittiert werden.	E	B	B	B	manuell
	Symmetrie: Die beiden Motorströme weichen um mehr als 33 % voneinander ab.	E	B	A	A	manuell
	Phasenausfall: Phasenausfall bei anliegendem Steuersignal	B	B	A	E	automatisch ²⁾
	Blockierung: Der max. messbare Motorstrom wird für mehr als 2 s überschritten.	E	B	A	B	manuell

¹⁾ Brücke zwischen den Klemmen "RES" und "AUT" / ²⁾ Keine weitere Maßnahmen erforderlich

4.2.1. Fehlerquittierung

Für die Fehlerquittierung stehen drei verschiedene Möglichkeiten zur Verfügung:

Manuell (Reset-Taster):

- Betätigen Sie den Reset-Taster an der Geräte-Frontseite.

Wird nach Ablauf einer Zeit von ca. 2 s der Reset-Taster immer noch betätigt, nimmt der Hybrid-Motorstarter wieder den Fehlerzustand ein.

Steht die Quittierungsanforderung (betätigter Reset-Taster) länger als 6 s an, wird in den Betriebsmodus "Parametrierung" gewechselt.

Manuell (Fern-Quittierung-Bedienstelle):

- Schließen Sie einen Taster (Schließer) zwischen den Klemmen MAN und RES an.

Eine Quittierung wird ausgelöst, sobald am Eingang MAN eine positive Flanke erkannt wird. Wird nach Ablauf einer Zeit von ca. 2 s keine negative Flanke erkannt, nimmt der Hybrid-Motorstarter wieder den Fehlerzustand ein, da eine Manipulation bzw. ein Defekt im Quittierungskreis nicht ausgeschlossen werden kann.

Automatisch:

- Stellen Sie eine elektrische Verbindung zwischen den Klemmen RES und AUTO her.

Das Gerät führt nach dem Ansprechen der Bimetall-Überwachung und anschließender Abkühlung eine automatische Quittierung durch.



Die Klemme RES stellt die Spannung für den Reset zur Verfügung.

Bei den Varianten mit der Bemessungssteuerspeisespannung von 24 V DC ist dieses 24 V DC, bei 230 V AC ist dieses eine spezielle Systemspannung.

4.2.2. Rückmeldung

Sobald der Hybrid-Motorstarter einen Fehler erkennt, wird das Rückmelderelais angesteuert, d.h. der Schließerkontakt wird geschlossen bzw. der Öffner geöffnet. Dieses Verhalten entspricht dem eines Motorschutzschalters bzw. eines Motorschutzrelais.



Die Rückmeldung dient nur zur Signalisierung und ist nicht Teil der Sicherheitskette.

Daher wird sie in die sicherheitstechnische Betrachtung nicht mit einbezogen.

4.3. Parametrierung - Nennstromeinstellung

- Betätigen Sie den Reset-Taster mehr als 6 s, um in den Betriebsmodus "Parametrierung" zu gelangen - die grüne LED PWR blinkt einmal auf.

Zur Unterscheidung von anderen Betriebszuständen werden in der Betriebsart Parametrierung die LEDs im Abstand von 2 s für 0,3 s ausgeschaltet.

- Stellen Sie den Nennstrom des Antriebs durch das 240°-Potentiometer ein. Die Nennstromvorgabe erfolgt in 16 Stufen. Die vier LEDs zeigen den eingestellten Strom an.
- Speichern Sie den Wert durch erneutes Betätigen des Reset-Tasters (nichtflüchtiger Bereich des Datenspeichers).
- Betätigen Sie den Reset-Taster mehr als 2 s (und weniger als 6 s), so wird für 3 s der eingestellte Strom angezeigt.
Diese Funktion ist nur möglich, wenn
1) das Gerät nicht angesteuert ist, und
2) kein Fehler am Gerät anliegt.



Ab einem Motorstrom von 45 A wird die Blockierungsüberwachung aktiviert (siehe 8.1. Auslösekennlinie).

Code				Nennstrom [mA]		
PWR	ERR	Iadj.	ON	Variante:		
				0,6 A	2 A	9 A
0	0	0	0	75	180	1500
0	0	0	1	110	250	2000
0	0	1	0	145	410	2500
0	0	1	1	180	560	3000
0	1	0	0	215	710	3500
0	1	0	1	250	870	4000
0	1	1	0	285	1020	4500
0	1	1	1	320	1170	5000
1	0	0	0	355	1330	5500
1	0	0	1	390	1480	6000
1	0	1	0	425	1630	6500
1	0	1	1	460	1790	7000
1	1	0	0	495	1940	7500
1	1	0	1	530	2090	8000
1	1	1	0	565	2250	8500
1	1	1	1	600	2400	9000

5. Applikationsbeispiele

5.1. NOT-HALT

Die Integration eines Hybrid-Motorstarters in eine NOT-HALT-Kette ist in Abb. 3 (Seite 54) dargestellt. Dabei wird die Steuerspeisespannung über ein Sicherheitsrelais abgeschaltet, sobald der NOT-HALT-Taster betätigt wird.

 **Ein Abschalten der Steuerspeisespannung bei angesteuertem Motor ist immer mit Verschleiß im Hybrid-Motorstarter verbunden!**

Diese Schaltung sollte daher nur angewendet werden, wenn über die gesamte Systemlebensdauer mit nicht mehr als 10.000 Abschaltungen gerechnet werden muss.

Erfolgt das Abschalten aus z.B. einer "Sicheren Steuerung" mit Halbleiterausgängen, so muss die Restspannung $< 5 \text{ V DC}$ betragen. Unterbrechungen $\leq 1 \text{ ms}$ werden gefiltert.

5.2. Schutztür (NOT-HALT)

In Applikationen, in denen die Sicherheitsabschaltung ein normaler Betriebszustand ist, wie z.B. bei Schutztür- oder Zweihand-Applikationen, ist eine Schaltung nach Abb.4 (Seite 55) zu verwenden.

In dieser Applikation wird nicht die Steuerspeisespannung, sondern der Steuerstromkreis geschaltet.

Erfolgt das Abschalten aus z.B. einer "Sicheren Steuerung" mit Halbleiterausgängen, so muss die Restspannung $< 5 \text{ V DC}$ betragen. Unterbrechungen $\leq 3 \text{ ms}$ werden gefiltert.


5.3. Motorschutz

Alle für die Sicherheit relevanten Funktionen werden ohne äußeren Einfluss durch den Hybrid-Motorstarter realisiert. Besondere Schaltungstechniken sind nicht notwendig.

Die Verdrahtung des Laststromkreises sollte wie in den oben aufgeführten Beispielen realisiert werden. Der Anschluss der Modulstromversorgung kann aber im Gegensatz dazu direkt an der Spannungsquelle erfolgen, ohne Sicherheitsrelais PSR. Das Gleiche gilt für die Ansteuerung.

5.4. Motor mit Bremse

Wird ein Motor mit Bremse (Anschluss im Motorklemmbrett) angeschlossen, muss die 400 V AC-Bremse an den Anschlüssen 2/T1 und 6/T3 angebunden werden. Eine 230 V AC-Bremse ist an den Anschluss 4/T2 und den Sternpunkt des Motors anzuschließen.

 **Beachten Sie bitte:** Die Motorstromüberwachung muss um den Wert der Bremse (Nennstrom Bremse) erhöht werden. Stellen Sie dieses entsprechend am Hybrid-Motorstarter ein (siehe Punkt 4.3, Seite 8)!

5.5. Anschluss von Hilfsrelais

Hilfsrelais (z.B. PLC RSC 230UC/21, Art.-Nr.: 2966207) zum Ansteuern von externen Bremsen oder Rückmeldungen z.B. an die SPS müssen an den Anschluss "4T2" und "N" der Anlage angeschlossen werden.

6. Technische Daten

Typ	Artikel-Nr.	ELR H3-IES-SC- 24DC/500AC-0,6	2900566	
		ELR H3-IES-SC- 24DC/500AC-2	2900567	
		ELR H3-IES-SC- 24DC/500AC-9	2900569	
		ELR H3-IES-SC-230AC/500AC-0,6	2900689	
		ELR H3-IES-SC-230AC/500AC-2	2900568	
		ELR H3-IES-SC-230AC/500AC-9	2900570	
Eingangsdaten		ELR...-24DC/...	ELR...-230AC/...	
Bemessungssteuerspeisespannung U_s nach IEC 60947-1 / UL 508		24 V DC	230 V AC (50/60 Hz)	
Steuerspeisespannungsbereich		19,2 ... 30 V DC (32 V DC, max. 1 min.)	85 ... 253 V AC	
Steuerspeisespannung	Schaltpegel "sicher Aus"	< 5 V DC	< 5 V AC	
Bemessungssteuerspeisestrom	nach IEC 60947-1	≤ 40 mA	≤ 4 mA	
Steuereingang ON:				
	Schaltpegel "Low"	-3 ... 9,6 V DC	< 44 V AC	
	Schaltpegel "sicher Aus"	< 5 V DC	< 5 V AC	
	Schaltpegel "High"	19,2 ... 30 V DC	85 ... 253 V AC	
	Eingangsstrom	≤ 5 mA	≤ 7 mA	
Ausgangsdaten		ELR...-0,6	ELR...-2	ELR...-9
Schaltungsprinzip	Lastseite	Sicherheitsendstufe mit Bypass, dreiphasige galvanisch getrennte Abschaltung		
Bemessungsbetriebsspannung U_e nach IEC 60947-1		500 V AC (50/60 Hz)		
Betriebsspannungsbereich	nach IEC 60947-1 nach UL 508	42...550 V AC 42...500 V AC		
Laststrom bei 20 °C (siehe 8.2. Deratingkurve)		0,075...0,6 A	0,18...2,4 A	1,2... 9,0 A
Laststrom bei 20 °C ohne Sicherheitsfunktion und Unsymmetrierkennung (siehe 8.2. Deratingkurve)		0... 0,6A	0...2,4 A	0...9,0 A
Bemessungsbetriebsstrom I_e	nach IEC 60947-1			
AC-51	nach IEC 60947-4-3	0,6 A	2,4 A	9 A
AC-53a	nach IEC 60947-4-2	0,6 A	2,4 A	6,5 A
	nach UL 508	0,6 A	2,4 A	6,5 A
Nennschaltleistung	nach UL 508			
	Full Load (power factor = 0,4)	0,3 kW (0,4 HP)	0,9 kW (1,2 HP)	2,3 kW (3,0 HP)
	Full Load (power factor = 0,8)	0,5 kW (0,6 HP)	1,7 kW (2,2 HP)	4,6 kW (6,1 HP)
Leckstrom (Eingang, Ausgang)		0 mA	0 mA	0 mA
Restspannung bei I_e		< 200 mV	< 300 mV	< 500 mV
Stoßstrom		100 A (t = 10 ms)		
Eingangsschutzbeschaltung		Varistoren		
Short circuit current rating SCCR	nach UL 508	- geeignet für den Einsatz in Stromkreisen, die nicht mehr als 5 kA _{eff} symmetrischen Strom liefern, max. 500 V - geeignet für den Einsatz in Stromkreisen, die nicht mehr als 100 kA _{eff} symmetrischen Strom liefern, max. 500 V, wenn durch eine 30 A-Sicherung Klasse J oder CC abgesichert wird		

6. Technische Daten

Rückmeldeausgang

Kontaktausführung	Einfachkontakt, 1 Wechsler		
Kontaktmaterial	Ag-Legierung, hartvergoldet		
	bei Verwendung als	Signalkontakt	Leistungskontakt
Max. Schaltspannung		30 V AC / 36 V DC	250 AC/DC
Min. Schaltspannung		100 mV	12 V AC/DC
Max. Dauerlaststrom I_o		50 mA	6 A
Min. Schaltstrom		1 mA	10 mA
Max. Abschaltleistung, ohmsche Last	24 V DC	1,2 W	140 W
	48 V DC	-	20 W
	60 V DC	-	18 W
	110 V DC	-	23 W
	220 V DC	-	40 W
	250 V AC	-	1500 VA

Messtechnik (bezogen auf 8.1. Auslösekennlinie)

Strommessung

Bereich	0,075...0,6 A	0,18...2,4 A	1,5...9,0 A
---------	---------------	--------------	-------------

Symmetrieüberwachung

Betrag $I_{max} > I_{nenn} \Rightarrow (I_{max} - I_{min} / I_{max})$	$\geq 33 \% / \geq 67 \%$	$\geq 33 \% / \geq 67 \%$	$\geq 33 \% / \geq 67 \%$
Betrag $I_{max} < I_{nenn} \Rightarrow (I_{max} - I_{min} / I_{nenn})$	$\geq 33 \% / \geq 67 \%$	$\geq 33 \% / \geq 67 \%$	$\geq 33 \% / \geq 67 \%$
Ansprechzeit	2 min. / 1,8 s	2 min. / 1,8 s	2 min. / 1,8 s

Blockierschutz

I(L1) oder I(L3)	-	-	> 45 A
Ansprechzeit	-	-	2 s
Auslösekennlinie (s. Diagramm 8.1.) nach IEC 60947	-	-	Class 10A
Abkühlzeit	-	-	20 min.

Bedienelemente

Betriebsspannungsanzeige	LED PWR (grün)		
Geräte- und Prozessfehleranzeige	LED ERR (rot)		
Ansteuerungsanzeige	Rechtslauf	LED ON (gelb)	
Taster	Fehlerquittierung		
Potentiometer zur Motornennstromeinstellung	240°		

Allgemeine Daten

Verlustleistung	min./max.	ELR...-0,6	ELR...-2	ELR...-9
		0,88 W / 2,5 W	0,88 W / 4,1 W	0,88 W / 7 W
Max. Schaltfrequenz (Puls-/Pausenzeiten 50:50)		2 Hz		
Umgebungstemperaturbereich	Betrieb	-25 °C bis +70 °C		
	Transport, Lagerung	-40 °C bis +80 °C		
Lebensdauer		3 x 10 ⁷ Schaltspiele		
Schutzart		IP20		

6. Technische Daten

Bemessungsstoßspannung zwischen Steuereingangs-, Steuerspeise- und Schaltspannung	6 kV (ELR H3-IES-24DC/...)
<ul style="list-style-type: none"> • Netzennennspannung (≤ 500 V AC) • Netzennennspannung (≤ 300 V AC, z.B.230/400 V AC, 277/480 V AC) • Netzennennspannung (300...500 V AC) 	Sichere Trennung (EN 50178) Sichere Trennung (IEC 60947-1)
Steuereingangs-, Steuerspeisespannung und Rück- meldeausgang	Basisisolierung (IEC 60947-1) Sichere Trennung (IEC 60947-1)
Rückmeldeausgang und Schaltspannung	Sichere Trennung (EN 50178) Sichere Trennung (IEC 60947-1)
<ul style="list-style-type: none"> • Netzennennspannung (≤ 500 V AC) • Netzennennspannung (≤ 300 V AC, z.B.230/400 V AC, 277/480 V AC) • Netzennennspannung (300...500 V AC) 	Basisisolierung (IEC 60947-1)
Bemessungsstoßspannung zwischen Steuereingangs-, Steuerspeise- und Schaltspannung	4 kV (ELR H3-IES-230AC/...)
<ul style="list-style-type: none"> • Netzennennspannung (≤ 500 V AC) 	Basisisolierung (IEC 60947-1) Sichere Trennung (IEC 60947-1)
Steuereingangs-, Steuerspeisespannung und Rück- meldeausgang	Sichere Trennung (IEC 60947-1, EN 50178)
Rückmeldeausgang und Schaltspannung	Basisisolierung (IEC 60947-1)
<ul style="list-style-type: none"> • Netzennennspannung (≤ 300 V AC, z.B.230/400 V AC, 277/480 V AC) • Netzennennspannung (300...500 V AC) 	
Überspannungskategorie	III
Verschmutzungsgrad	2
Normen/Bestimmungen	IEC 60947-4-2 / IEC 61508-1 / EN 954-1 / ISO 13849-1 DWR 1300 / ZXX01/DD/7080.8d
	Kraftwerksanforderung
Zuordnungsart	1
Einbaulage	senkrecht (Tragschiene waagrecht)
Montage (s. 8.2. Deratingkurven)	anreihbar im Abstand ≥ 20 mm
Gehäuse: Material	PA 66
Abmessungen (B/H/T)	(22,5 / 99 / 114,5) mm
Anschlussdaten (Leiterquerschnitt)	Siehe Anschlusshinweise (Seite 6)!
Schraubklemmen (starr/flexibel)	0,14-2,5 mm ² (AWG 26-14)
Gewinde M3, empfohlenes Anzugsmoment	0,5 - 0,6 Nm / 5-7 lbs-ins
Gewicht	ca. 212 g
Konformität / Zulassungen	
nach UL 508	NLDX File: E228652 NMFT File: E323771
EG-Baumusterprüfbescheinigung nach ATEX	Ⓢ II (2) G, Ⓢ II (2) D PTB 07 ATEX 3145
Sicherheitslevel	siehe "7.1 Sicheres Abschalten" und "7.2 Motorschutz"

Hybrid motor starter

ELR H3-IES-SC-.../500AC-...

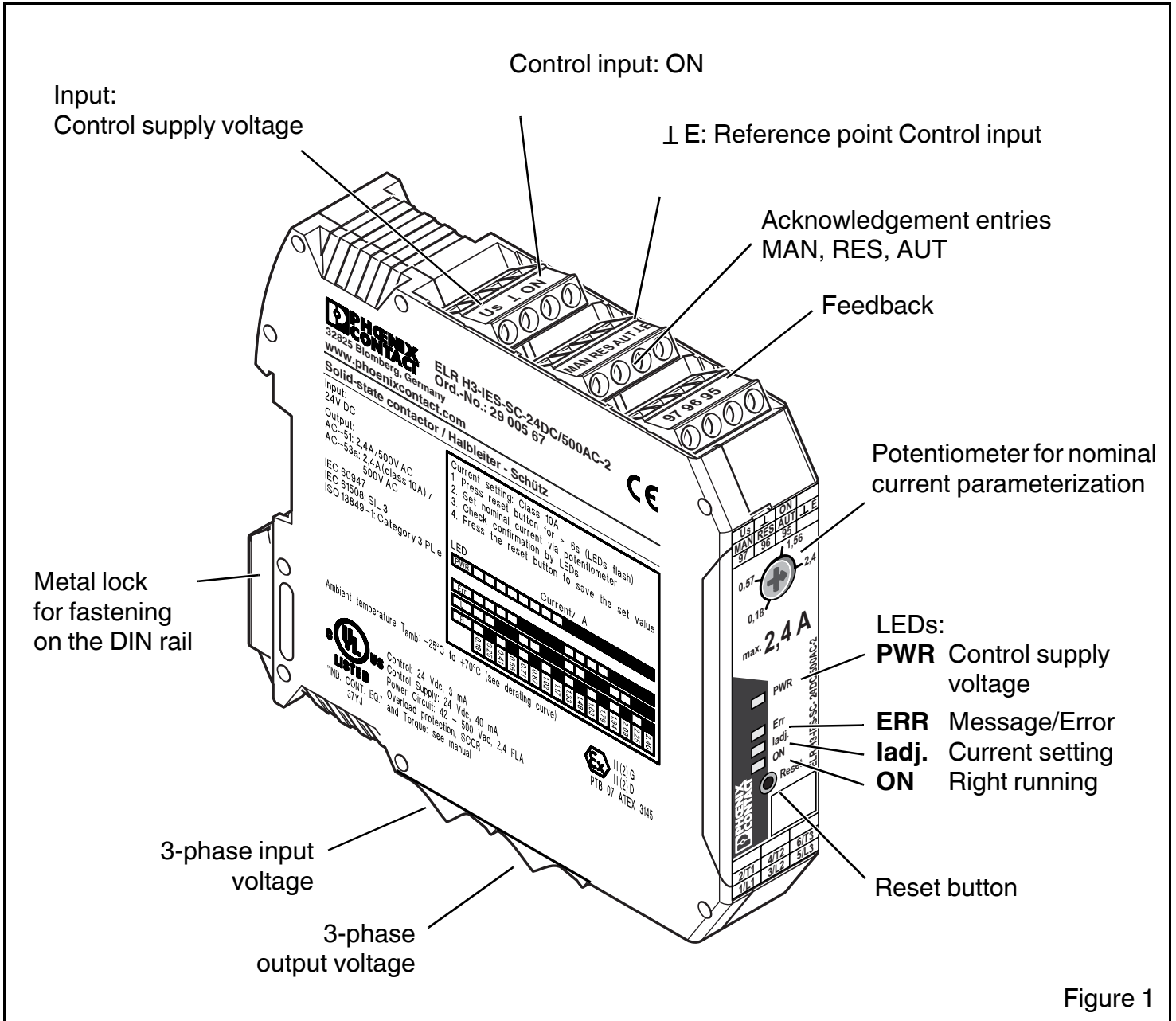


Figure 1

1. Short description

The 3-phase hybrid motor starter **ELR H3-IES-SC-.../500AC-...** with overload protection combines three functions into one:

- Right contactor
- Motor overload protection relay
- EMERGENCY STOP contactor up to category 3.

2. Safety regulations / Installation notes

- When working on the device, observe the national safety rules and regulations for the prevention of accidents.
- Disregarding these safety regulations may result in death, serious personal injury or damage to equipment.
- The device may only be started up, assembled, modified or retrofitted by an authorized electrician.
- Before working on the device, disconnect the power.
- In devices with 230 V AC activation, always use the same phase for the control supply voltage and the control inputs!
- For emergency stop applications, the machine must be prevented from restarting automatically by a higher-level control system.
- During operation, parts of electrical switching devices carry hazardous voltages.
- During operation, the protective covers must not be removed from the electric switching device!
- Please retain the instructions.
- The device is an associated item and must not be installed in potentially explosive areas. Adhere to the relevant safety regulations when setting up and operating the relevant equipment.
- The safety regulations applicable when motors are used in the Ex area must be complied with (ATEX directive 94/9/EC).
- If the "Automatic RESET" operating mode is used, the drive is switched on after the cooling time has elapsed provided there is one more activation signal. The cooling time is 20 minutes. An automatic restart is not permissible in the case of applications in the Ex-protection area.
- The device may not be subjected to mechanical and thermal loads that exceed the thresholds specified in the operating manual. If required, the device should be installed in an appropriate housing with suitable protection (e.g. IP54) according to IEC 60529/EN 60529 to provide protection against mechanical and electrical damage. Where dusts are present, the device must be installed in a suitable housing (at least IP64) in acc. with EN 61241.
- Installation should be carried out following the instructions given in this data sheet. The circuits inside the device must not be accessed during operation.
- The operating equipment cannot be repaired by the user and must be replaced by an equivalent device. Repairs may only be carried out by the manufacturer.
- The safety data and features provided according to the EC-type examination are listed after the technical data.
- The device carries out a diagnosis of the functions when the drive is being switched on or when it is switched off. In addition, an (electrically) skilled person or a skilled worker who is well acquainted with the relevant standards can conduct the "Motor overload protection" safety function test. For this test, the drive must be activated thus interrupting the current flow in a conductor (e.g. by removing the fuse in the L1 or L3 phase). The hybrid motor starter then switches the drive off within a period of 1.5...2 s. The LEDs for right running activation extinguish and the Err-LED and the reply output are set.
- If the connecting cable for remote reset is longer than 3 m in 230 V AC devices (ELR H3-IES-230AC/...), it must be shielded.
- The device must be secured with the help of an access protection during safety-related applications.
- Only use power supply units with safe isolation and PELV in accordance with EN 50178/VDE 0160 (PELV). This prevents short circuits between primary and secondary sides.

Scope of use:

- In circuits in potentially dust-explosive areas of zones 21 and 22, it must be guaranteed that the equipment connected to this circuit complies with categories 2D or 3D or is certified as such.
- This is a product for environment A (industry). In environment B (household), this device can cause undesired wireless problems; in such a case, the user may be obliged to implement appropriate measures.

3. Connection notes

3.1. Mains connection and line protection



CAUTION: Never work when voltage is present!
Life-threatening danger!

- When connecting the 3-phase network, it is essential to observe the terminal identification!
- Protection:

25 A (Diazed) -	Current mains protection in the case of max. cable cross-section 2.5 mm ²
16 A FF (6.3 x 32 mm) -	Device protection
16 A (Aut. device B, circuit-breaker) -	Short-circuit (1.5 kA network)
20 A (Motor protecting switch) -	Short-circuit (1.5 kA network)
20 A TRS20R20A (fuse) -	Short-circuit (5 kA network)
25 A gl-gG (fuse) -	Short-circuit (10 kA network)

- The control supply voltage and control voltage inputs must be operated with power supply modules in acc. with DIN 19240 (max. 5% residual ripple)!



In devices with 230 V AC activation, always use the same phase for the control supply voltage and the control inputs!

- In order to avoid the inductive or capacitive decoupling of disturbing pulses with long control wires, we recommend the use of shielded conductors.



If you want to clamp two conductors under one terminal point, you must use a conductor with the same conductor cross-section.

3.2. Block diagram

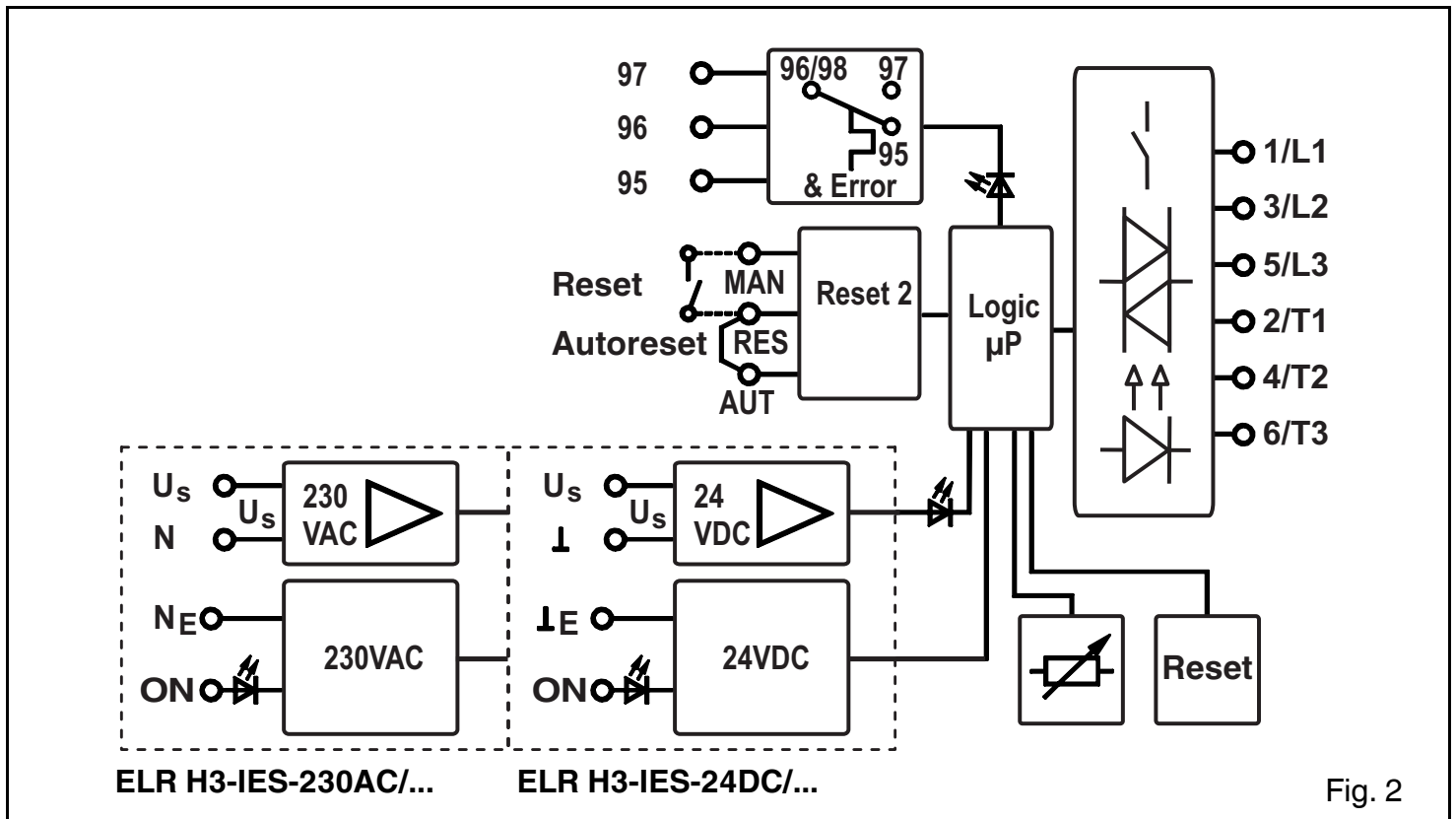


Fig. 2

4. Function

4.1. Visualization - LEDs status

The hybrid motor starter visualizes the operating modes with four LEDs. The functions of the LEDs are oriented towards the NAMUR recommendation NE 44.

- The general device status is displayed by a green LED (PWR).
- The activation of the drive is displayed using a yellow LED (ON).
- An internal or external error (process error: overcurrent, asymmetry, phase failure) is indicated by a red LED (ERR).

After the control supply voltage is applied, all LEDs light up once as an LED test.

4.2. Diagnostics function

Thanks to the diagnostics functions, the hybrid motor starter is in a condition to identify several internal errors as well as external errors (errors in the I/O).

- If an error is detected, the device is switched to a safe switch-off mode.
- All internal errors cannot be acknowledged and are saved in the device. The device then cannot be operated.
- In the case of external errors, an error acknowledgment is required to exit the safe switch-off mode.

Explanation:

A $\hat{=}$ LED switched off / E $\hat{=}$ LED permanently lit / B $\hat{=}$ LED flashes approx. 2 Hz (50:50)

Status	Description	LED:				Error acknowledgement
		PWR Green	ERR Red	ladj Yellow	ON	
Off	No supply voltage (control supply voltage) present	A	A	A	A	-
Readiness for operation	Supply voltage (control supply voltage) present	E	A	A	A	-
Drive switched on		E	A	A	E	
Internal error	Internal device error - Device replacement required	E	E	A	A	Not possible
External error in activation or I/O (maintenance requirement, NE44)	Bimetal function: The motor current is greater than the nominal motor current specification (e.g. class 10 A): Cooling time on! (20 minutes) "ON" flashes after 2 minutes: A manual reset is possible.	E	B	A	E	Automatic ¹⁾
	Error when restoring the system state: Checksum erroneous. The thermal memory of the bimetal function is set to the max. value. The error must be manually acknowledged in automatic mode.	E	B	B	B	Manual
	Symmetry: The two motor currents deviate from each other by more than 33 %.	E	B	A	A	Manual
	Phase failure: Phase failure with pending control signal	B	B	A	E	Automatic ²⁾
	Blocking: The max. measurable motor current is exceeded for more than 2 s.	E	B	A	B	Manual

¹⁾ Bridge between the terminals "RES" and "AUT" / ²⁾ No other measures necessary

4.2.1. Error acknowledgment

Three different options are available for error acknowledgement:

Manual (Reset button):

- Actuate the Reset button on the device front side.

If the Reset button is actuated again after approx. 2 s, the hybrid motor starter adopts the error status again.

If the acknowledgment request (pressed reset button) is pending for more than 6 s, the device switches to the "Parameterization" state.

Manual (remote acknowledgement operating point):


- Connect a button (N/O contact) between the MAN and RES terminals.

An acknowledgement is triggered if a positive edge is identified at the MAN input. If a negative edge is not identified after approx. 2 s, the hybrid motor starter adopts the error status again, since the possibility of a manipulation or a defect in the acknowledgement circuit cannot be ruled out.

Automatic:


- Establish an electrical connection between the RES and AUTO terminals.

After the activation of the bimetal monitoring and a subsequent cooling, the device carries out an automatic acknowledgement.

 The RES terminal provides the voltage for a reset. In variants with the rated control supply voltage of 24 V DC, this is 24 V DC and in the case of 230 V AC, it is a special system voltage.

4.2.2. Feedback

If the hybrid motor starter detects an error, the feedback relay is activated, i.e. the N/O contact is closed or the N/C contact is opened. This behavior corresponds to that of a motor protecting switch or a motor overload protection relay.

 The feedback is used for signaling and is not a part of the safety chain. It is thus not included in the safety monitoring.

4.3. Parameterization - Nominal current setting

- Actuate the Reset button for more than 6 s in order to switch to the "Parameterization" operating mode; the green LED PWR flashes again.

In the Parameterization mode, the LEDs are switched off after every 2 s for 0.3 s in order to differentiate this mode from other operating modes.

- Set the nominal current of the drive using the 240° potentiometer. The nominal current is specified in 16 stages. The four LEDs display the set current.
- Save the value by actuating the Reset button again (non-volatile range of the data memory).
- Actuate the Reset button for more than 2 s (and less than 6 s) to display the set current for 3 s. This function is possible only if
 - 1) the device is not activated, and
 - 2) there is no defect in the device.

 **From a motor current of 45 A, the blocking monitoring is activated (see 8.1. Trigger characteristic).**

Code				Nominal current [mA]		
PWR	ERR	Iadj.	ON	Variant:		
				0.6 A	2 A	9 A
0	0	0	0	75	180	1500
0	0	0	1	110	250	2000
0	0	1	0	145	410	2500
0	0	1	1	180	560	3000
0	1	0	0	215	710	3500
0	1	0	1	250	870	4000
0	1	1	0	285	1020	4500
0	1	1	1	320	1170	5000
1	0	0	0	355	1330	5500
1	0	0	1	390	1480	6000
1	0	1	0	425	1630	6500
1	0	1	1	460	1790	7000
1	1	0	0	495	1940	7500
1	1	0	1	530	2090	8000
1	1	1	0	565	2250	8500
1	1	1	1	600	2400	9000

5. Application examples

5.1. EMERGENCY STOP

Integrating a hybrid motor starter into an EMERGENCY STOP chain is pictured in Fig. 3 (page 54).

Here, the control voltage supply is switched off via the safety relays, as soon as the EMERGENCY STOP button is actuated.



Switching off the control voltage supply with a controlled motor always results in wear in the hybrid motor starter.

This switch should only be used if no more than 10,000 shutdowns can be expected over the entire lifespan system.

If the switch-off is performed, for instance, from a "safe controller" with semiconductor outputs, the residual voltage must be < 5 V DC. Interruptions ≤ 1 ms are filtered.

5.2. Safety door (EMERGENCY STOP)

In applications where the safety switch-off is a normal operating mode, such as in the case of safety door or two-hand applications, a circuit as per Fig.4 (page 55) should be used.

In this application, the control current circuit is switched and not the control supply voltage.

If the switch-off is performed, for instance, from a "safe controller" with semiconductor outputs, the residual voltage must be < 5 V DC. Interruptions ≤ 3 ms are filtered.

5.3. Motor overload protection

All safety-relevant functions are realized by the hybrid motor starter without any external influence. Special circuit technologies are not necessary.

The wiring of the load current circuit should be realized in the above examples. The connection of the module current supply can, however, be established directly to the voltage source without the PSR safety relay. The same is applicable for the activation.

5.4. Motor with brake

If a motor with a brake (connection in the motor terminal block) is connected, the 400 V AC brake must be connected to the 2/T1 and 6/T3 connections. A 230 V AC brake should be connected to the 4/T2 connection and the star point of the motor.



Please note: Motor current monitoring must be increased by the value of the brake (nominal current brake). Set this as per the hybrid motor starter (see Item 4.3, page 17)!

5.5. Auxiliary relay connection

Auxiliary relay (e.g. PLC RSC 230UC/21, Order No.: 2966207) for activating the external brakes or feedback to the PLC must be connected to the connection "4T2" and "N" of the system.

6. Technical data

Type	Order No.	ELR H3-IES-SC- 24DC/500AC-0,6	2900566	
		ELR H3-IES-SC- 24DC/500AC-2	2900567	
		ELR H3-IES-SC- 24DC/500AC-9	2900569	
		ELR H3-IES-SC-230AC/500AC-0,6	2900689	
		ELR H3-IES-SC-230AC/500AC-2	2900568	
		ELR H3-IES-SC-230AC/500AC-9	2900570	
Input data		ELR...-24DC/...	ELR...-230AC/...	
Rated control supply voltage U_s as per IEC 60947-1 / UL 508		24 V DC	230 V AC (50/60 Hz)	
Control supply voltage range		19.2 ... 30 V DC (32 V DC, max. 1 min.)	85 ... 253 V AC	
Control supply voltage	Switching level "Safe off"	< 5 V DC	< 5 V AC	
Rated control supply current as per IEC 60947-1		≤ 40 mA	≤ 4 mA	
Control input ON:				
	Switching level "Low"	-3 ... 9.6 V DC	< 44 V AC	
	Switching level "Safe off"	< 5 V DC	< 5 V AC	
	Switching level "High"	19.2 ... 30 V DC	85 ... 253 V AC	
	Input current	≤ 5 mA	≤ 7 mA	
Output data		ELR...-0.6	ELR...-2	ELR...-9
Circuit principle	load side	Safety end level with bypass, three-phase electrically isolated switch-off		
Rated operating voltage U_e as per IEC 60947-1		500 V AC (50/60 Hz)		
Operating voltage range as per IEC 60947-1 as per UL 508		42...550 V AC 42...500 V AC		
Load current at 20°C (see 8.2. Derating curve)		0.075...0.6 A	0.18...2.4 A	1.2... 9.0 A
Load current at 20°C without safety function and asymmetry recognition (see 8.2. Derating curve)		0... 0.6 A	0...2.4 A	0...9.0 A
Rated operating current I_e AC-51 AC-53a	as per IEC 60947-1 as per IEC 60947-4-3 as per IEC 60947-4-2 as per UL 508	0.6 A 0.6 A 0.6 A	2.4 A 2.4 A 2.4 A	9 A 6.5 A 6.5 A
Nominal switching performance	as per UL 508			
	Full Load (power factor = 0.4)	0.3 kW (0.4 HP)	0.9 kW (1.2 HP)	2.3 kW (3.0 HP)
	Full Load (power factor = 0.8)	0.5 kW (0.6 HP)	1.7 kW (2.2 HP)	4.6 kW (6.1 HP)
Leakage current (input, output)		0 mA	0 mA	0 mA
Residual voltage at I_e		< 300 mV	< 300 mV	< 500 mV
Surge current		100 A (t = 10 ms)		
Input protective circuit		Varistors		
Short circuit current rating SCCR	acc. to UL 508	- suitable for use on a circuit capable of delivering not more than 5 kA _{rms} symmetrical amperes, 500 V maximum - suitable for use on a circuit capable of delivering not more than 100 kA _{rms} symmetrical amperes, 500 V maximum when protected by a 30 A class J or CC fuse		

6. Technical data

Reply output

Contact type	Single contact, 1 PDT			
Contact material	Ag alloy, hard gold-plated			
	when used as	Signal contact	Power contact	
Max. switching voltage		30 V AC / 36 V DC	250 AC/DC	
Min. switching voltage		100 mV	12 V AC/DC	
Max. continuous load current I_o		50 mA	6 A	
Min. switching current		1 mA	10 mA	
Max. interrupting rating, Ohmic load	24 V DC	1.2 W	140 W	
	48 V DC	-	20 W	
	60 V DC	-	18 W	
	110 V DC	-	23 W	
	220 V DC	-	40 W	
	250 V AC	-	1500 VA	
Measurement techn. (in ref. to the trigger characteristic, 8.1.)		ELR...-0.6	ELR...-2	ELR...-9
Current measurement				
Area		0.075...0.6 A	0.18...2.4 A	1.5...9.0 A
Symmetry monitoring				
Amount $I_{max} > I_{nom} \Rightarrow (I_{max} - I_{min} / I_{max})$		$\geq 33\% / \geq 67\%$	$\geq 33\% / \geq 67\%$	$\geq 33\% / \geq 67\%$
Amount $I_{max} < I_{nom} \Rightarrow (I_{max} - I_{min} / I_{nom})$		$\geq 33\% / \geq 67\%$	$\geq 33\% / \geq 67\%$	$\geq 33\% / \geq 67\%$
Response time		2 min. / 1.8 s	2 min. / 1.8 s	2 min. / 1.8 s
Blocking protection				
I(L1) or I(L3)		-	-	> 45 A
Response time		-	-	2 s
Trigger characteristic (see diagram 8.1.) as per IEC 60947		-	-	Class 10A
Cooling time		-	-	20 min.
Operating elements				
Operating voltage display		LED PWR (green)		
Device and process error display		LED ERR (red)		
Activation display	Forward running	LED ON (yellow)		
Button		Error acknowledgment		
Potentiometer for nominal motor current setting		240°		
General data		ELR...-0.6	ELR...-2	ELR...-9
Power dissipation	min./max.	0.88 W/2.5 W	0.88 W/4.1 W	0.88 W/7 W
Max. switching frequency (pulse/pause times 50:50)		2 Hz		
Ambient temperature range	Operation	-25°C to +70°C		
	Transport, storage	-40°C to +80°C		
Service life		3×10^7 cycles		
Degree of protection		IP20		

6. Technical data

Rated surge current between control input, control supply and switching voltage	6 kV (ELR H3-IES-24DC/...)
<ul style="list-style-type: none"> • Network nominal voltage (≤ 500 V AC) • Network nominal voltage (≤ 300 V AC, For example, 230/400 V AC, 277/480 V AC) • Network nominal voltage (300...500 V AC) 	Safe isolation (EN 50178) Safe isolation (IEC 60947-1)
Control input, control supply voltage and reply output	Basic isolation (IEC 60947-1)
Reply output and switching voltage	Safe isolation (IEC 60947-1)
<ul style="list-style-type: none"> • Network nominal voltage (≤ 500 V AC) • Network nominal voltage (≤ 300 V AC, For example, 230/400 V AC, 277/480 V AC) • Network nominal voltage (300...500 V AC) 	Safe isolation (EN 50178) Safe isolation (IEC 60947-1)
	Basic isolation (IEC 60947-1)
Rated surge current between control input, control supply and switching voltage	4 kV (ELR H3-IES-230AC/...)
<ul style="list-style-type: none"> • Network nominal voltage (≤ 500 V AC) 	Basic isolation (IEC 60947-1)
Control input, control supply voltage and reply output	Safe isolation (IEC 60947-1)
Reply output and switching voltage	
<ul style="list-style-type: none"> • Network nominal voltage (≤ 300 V AC, For example, 230/400 V AC, 277/480 V AC) • Network nominal voltage (300...500 V AC) 	Safe isolation (IEC 60947-1, EN 50178) Basic isolation (IEC 60947-1)
Surge voltage category	III
Pollution degree	2
Standards/specifications	IEC 60947-4-2 / IEC 61508-1 / EN 954-1 / ISO 13849-1
Power station requirement	DWR 1300 / ZXX01/DD/7080.8d
Coordination type	1
Mounting position	vertical (horizontal DIN rail)
Mounting (refer to 8.2. Derating curves)	Can be aligned with ≥ 20 mm spacing
Housing: Material	PA 66
Dimensions (W / H / D)	(22.5 / 99 / 114.5) mm
Connection data (conductor cross-section)	See connection notes (page 15)!
Screw terminal blocks (solid/stranded)	0.14-2.5 mm ² (AWG 26-14)
M3 thread, recommended torque	0.5 - 0.6 Nm / 5-7 lbs-ins
Weight	Approx. 212 g
Conformance / Approvals	
acc. to UL 508	NLDX File: E228652 NMFT File: E323771
EU examination certificate as per ATEX	Ⓔ II (2) G, Ⓔ II (2) D PTB 07 ATEX 3145
Safety level	See "7.1 Safe shutdown" and "7.2 Motor overload protection"

Démarreur moteur hybride

ELR H3-IES-SC-.../500AC-...

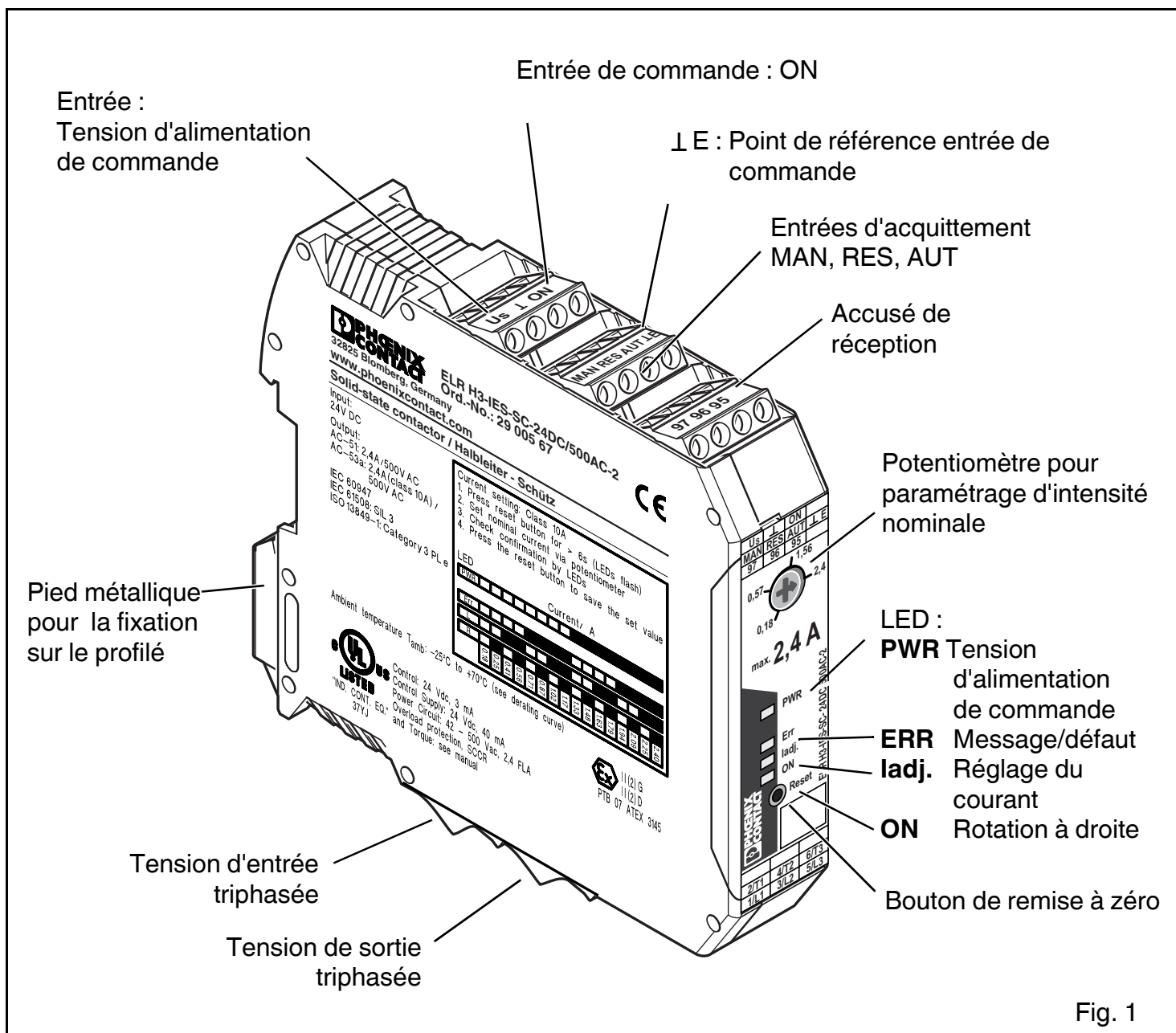


Fig. 1

1. Brève description

Démarreur moteur hybride triphasé **ELR H3-IES-SC-.../500AC-...**

avec surveillance du courant regroupe trois fonctions en un seul système :

- contacteur droit
- relais de protection moteur
- contacteur d'ARRÊT D'URGENCE jusqu'à la catégorie 3.

2. Dispositions de sécurité / Instructions d'installation

- Respectez les directives nationales de sécurité et de prévention des accidents pour tous les travaux sur les appareils.
- Le non-respect des consignes de sécurité peut entraîner la mort, des blessures graves ou d'importants dommages matériels !
- La mise en service, le montage, les modifications et les extensions ne doivent être confiés qu'à des personnes qualifiées (en électricité) !
- Avant de commencer les travaux, mettre l'appareil hors tension !
- Utilisez obligatoirement la même phase pour tension d'alimentation de commande et entrées de commande pour les appareils avec commande 230 V AC !
- Pour les applications d'arrêt d'urgence, un contrôleur situé en amont doit empêcher le redémarrage automatique de la machine !
- Pendant le fonctionnement, certaines pièces des appareillages électriques présentent une tension dangereuse !
- Ne jamais déposer les capots de protection des appareillages électriques lorsque ceux-ci sont en service !
- Conservez impérativement cette notice d'instructions !
- L'appareil est un équipement électrique associé et ne doit en aucun cas être installé dans des atmosphères explosibles. Lors de l'exécution et de l'exploitation d'équipements électriques associés, veuillez respecter les normes de sécurité en vigueur.
- Tenez compte des directives de sécurité relatives à l'utilisation des moteurs en zone Ex (directive ATEX 94/9/CE).
- Si l'on utilise le mode de fonctionnement « Remise à zéro automatique », l'entraînement est reconnecté, après expiration du délai de refroidissement, si un signal de commande est encore présent. Le temps de refroidissement est de 20 minutes. En cas d'utilisation en zone de protection Ex, un redémarrage automatique n'est pas autorisé.
- L'appareil ne doit pas être soumis à des contraintes mécaniques ou thermiques dépassant les limites mentionnées dans le manuel d'utilisation. Prévoir si nécessaire le montage dans un boîtier possédant un indice de protection adéquat (par exemple IP54) selon CEI 60529/EN 60529 pour protéger l'appareil contre les dommages mécaniques ou électriques. Dans un environnement poussiéreux, l'appareil doit être monté dans un boîtier adéquat (minimum IP64) selon EN 61241.
- Le montage doit être réalisé selon les instructions figurant dans le manuel d'utilisation. Un accès aux circuits à l'intérieur de l'appareil est interdit pendant le fonctionnement.
- L'équipement électrique ne peut pas être réparé par l'utilisateur et doit être remplacé par un appareil du même type. Seul le fabricant a le droit de réparer l'appareil.
- Les caractéristiques de sécurité selon le certificat d'essai CE en vigueur sont indiquées en rapport avec les caractéristiques techniques.
- L'appareil effectue un diagnostic des fonctions au moment de la mise en marche du moteur, hors circuit le cas échéant. De plus, une personne qualifiée ou un électricien familiarisé avec les normes correspondantes, peuvent réaliser un contrôle de la fonction de sécurité « Protection du moteur ». Pour effectuer ce test, le moteur doit être actionné et le courant doit être interrompu dans un conducteur (par ex. par retrait d'un fusible sur la phase L1 ou L3). Le démarreur moteur hybride commute alors le moteur sur une période comprise entre 1,5 et 2 s. La LED de rotation à droite s'éteint et la LED Err et la sortie de report d'information sont activées.
- Si le câble de raccordement destiné à la remise à zéro à distance au niveau des appareils 230 V AC (ELR H3-IES-230AC/...), possède une longueur supérieure à 3 m, alors il doit s'agir d'un câble blindé.
- Pour les applications de sécurité, il faut que l'appareil soit sécurisé par une protection contre l'accès.
- N'utiliser que des alimentations à isolation sûre avec tension PELV selon EN 50178/VDE 0160 (PELV). Celles-ci excluent les courts-circuits entre les côtés primaire et secondaire.

Domaine d'application :

- Assurez-vous pour les circuits électriques dans les environnements sujets à des coups de poussière des zones 21 ou 22, que les équipements électriques raccordés sur ce circuit sont homologués en conséquence, par ex. catégorie 2D ou 3D.
- Il s'agit d'un produit destiné à l'environnement A (industrie). Ce produit peut causer des perturbations parasites indésirables en environnement B (domestique) ; dans ce cas, il se peut que l'utilisateur soit obligé de mettre en place des mesures adaptées.

3. Remarques sur le raccordement

3.1. Raccordement secteur et protection de ligne



**ATTENTION : ne jamais travailler en présence de tension !
Danger de mort !**

- Lors du raccordement au réseau triphasé, reportez-vous obligatoirement au repérage de BJ !
- Fusibles :

25 A (Diazed) -	Protection de ligne pour section de câble max. de 2,5 mm ²
16 A FF (6,3 x 32 mm) -	Protection d'appareil
16 A (Automate B, disjoncteur de protection) -	Court-circuit (réseau 1,5 kA)
20 A (disjoncteur moteur) -	Court-circuit (réseau 1,5 kA)
20 A TRS20R20A (fusible) -	Court-circuit (réseau 5 kA)
25 A gl-gG (fusible) -	Court-circuit (réseau 10 kA)

- Les entrées de tension d'alimentation de commande et de tension de commande doivent être alimentées par des modules d'alimentation en courant selon DIN 19240 (ondulation résiduelle de 5 % max.) !



Utilisez obligatoirement la même phase pour tension d'alimentation de commande et entrées de commande pour les appareils avec commande 230 V AC !

- Afin d'éviter des couplages inductifs ou capacitifs d'émissions de bruit dans le cas de lignes de commande particulièrement longues, nous recommandons d'utiliser des câbles blindés.



Si vous désirez brancher deux fils sur une borne, vous devez utiliser des fils ayant une même section de conducteur !

3.2. Schéma fonctionnel

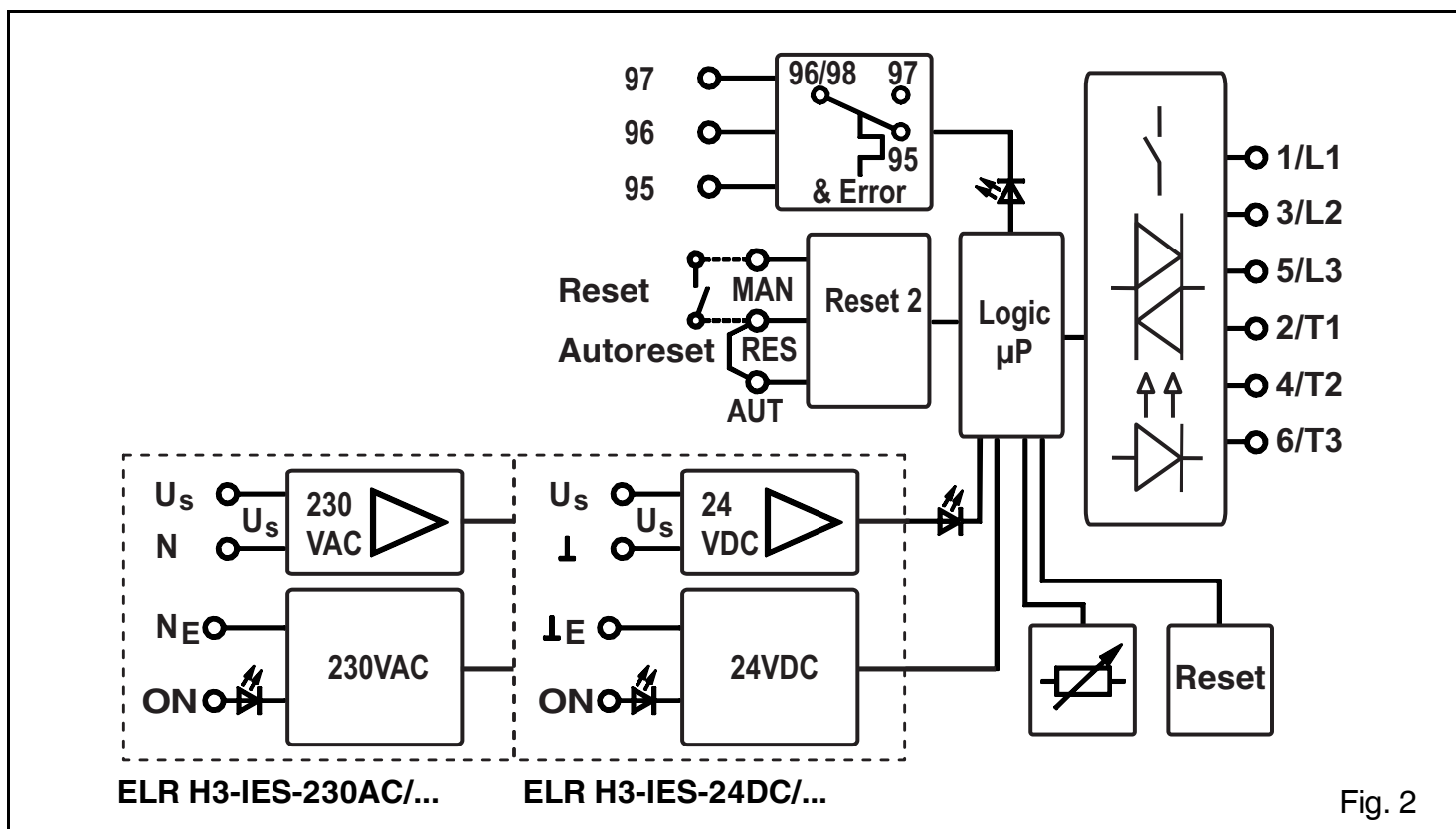


Fig. 2

4. Fonction

4.1. Visualisation - LED d'état

Le démarreur moteur hybride visualise les états de fonctionnement à l'aide de quatre LED au total. Les fonctions des LED s'orientent sur la recommandation NAMUR NE 44.

- Le statut général de l'appareil est affiché par une LED verte (PWR).
- La commande du moteur est indiquée par une LED jaune (ON).
- Un défaut interne ou externe (erreur de process : surintensité, asymétrie, défaillance de phase) est signalé par une LED rouge (ERR).

Après la mise de la tension d'alimentation de commande, toutes les LED s'allument une fois en guise de test des LED.

4.2. Fonction de diagnostic

Grâce à diverses fonctions de diagnostic, le démarreur moteur hybride n'est pas uniquement en mesure de détecter un grand nombre de défauts internes, mais également des défauts externes (défaut au niveau de la périphérie).

- L'appareil se trouve dans un état de déconnexion sécurisé lorsqu'une erreur est reconnue.
- Tous les défauts internes ne sont pas acquittables et sont enregistrés dans l'appareil. L'appareil ne peut plus être remis en service ensuite.
- En cas de défauts externes, l'acquiescement du défaut est nécessaire pour quitter l'état de déconnexion sécurisé.

Légende : A ≙ LED éteinte / E ≙ LED allumée en permanence / B ≙ LED clignote env. 2 Hz (50:50)

Etat	Description	LED :				Acquittement du défaut
		PWR verte	ERR rouge	ladj jaune	ON	
Désactivé	Aucune tension d'alimentation (tension d'alimentation de commande) présente	A	A	A	A	-
Disponibilité opérationnelle	Tension d'alimentation (tension d'alimentation de commande) présente	E	A	A	A	-
Moteur sous tension		E	A	A	E	
Défaut interne	Défaut interne appareil - Le remplacement de l'appareil est nécessaire	E	E	A	A	impossible
Défaut externe dans la commande ou la périphérie (Besoin de maintenance, NE44)	Fonction bimétalle : L'intensité moteur est supérieure à l'intensité nominale de consigne du moteur (par ex. classe 10 A) : Le temps de refroidissement s'écoule ! (20 minutes) Après 2 minutes, « ON » clignote : une remise à zéro manuelle est possible.	E	B	A	E	automatique ¹⁾
	Défaut lors de la restauration de l'état du système : somme de contrôle erronée. La mémoire thermique de la fonction bimétal est réglée sur la valeur max. Le défaut doit également être acquitté manuellement en mode automatique.	E	B	B	B	manuel
	Symétrie : les deux intensités de moteur divergent l'une de l'autre de plus de 33 %.	E	B	A	A	manuel
	Défaillance de phase : défaillance de phase en présence du signal de commande	B	B	A	E	automatique ²⁾
	Blocage : l'intensité moteur maximale mesurable est dépassée de plus de 2 s.	E	B	A	B	manuel

¹⁾ Pont entre bornes « RES » et « AUT » / ²⁾ Aucune mesure requise

4.2.1. Acquittement du défaut

Trois différentes possibilités sont disponibles pour l'acquittement du défaut :

Manuel (bouton Reset) :

- Actionnez le bouton Reset situé sur la face avant de l'appareil.

Si après l'écoulement d'une période d'environ 2 s, le bouton Reset est toujours actionné, le démarreur moteur hybride retourne à l'état de défaut.

Si la demande d'acquittement (bouton Reset actionné) dure plus de 6 s, le mode de fonctionnement passe sur « Paramétrage ».

Manuel (service d'acquittement à distance) :

- Branchez un bouton (contact NO) entre les bornes MAN et RES.

Un acquittement est déclenché dès qu'un front positif est détecté au niveau de l'entrée MAN. Si après échéance d'une période d'environ 2 s, aucun front négatif n'est détecté, le démarreur moteur hybride retourne à l'état de défaut étant donné qu'une manipulation ou un défaut dans le circuit d'acquittement ne peut pas être exclus.

Automatiquement :

- Établissez une liaison électrique entre les blocs de jonction RES et AUTO.

L'appareil effectue un acquittement automatique après le déclenchement de la surveillance bimétal et du refroidissement qui s'en suit.



Le bloc de jonction RES fournit la tension pour la remise à zéro.

Pour les variantes avec la tension d'alimentation de commande assignée de 24 V DC, il s'agit de 24 V DC, à 230 V AC il s'agit d'une tension spéciale de système.

4.2.2. Accusé de réception

Dès que le démarreur moteur hybride a détecté un défaut, le relais de feed-back est commandé, c'est-à-dire que le contact NO est fermé ou le contact NF ouvert. Cette méthode correspond à celle d'un disjoncteur moteur ou d'un relais de protection moteur.

L'accusé de réception (feed-back) sert uniquement à la signalisation et ne fait pas partie de la chaîne de sécurité. En conséquence, celui-ci n'est pas inclus dans les considérations techniques de sécurité.

4.3. Paramétrage - Réglage de l'intensité nominale

- Actionnez le bouton Reset pendant plus de 6 s, pour accéder au mode de fonctionnement « Paramétrage » - la LED PWR verte clignote une fois.

Pour faire la différence avec les autres états de fonctionnement, en mode de fonctionnement Paramétrage, les LED sont éteintes à intervalle de 2 s pendant 0,3 s.

- Réglez l'intensité nominale du moteur avec le potentiomètre 240°. La détermination de l'intensité nominale est effectuée en 16 niveaux. Les quatre LED indiquent le courant paramétré.
- Sauvegardez la valeur en actionnant une nouvelle fois le bouton Reset (zone non volatile de la mémoire de données).
- Actionnez le bouton Reset pendant plus de 2 s (et moins de 6 s) pour afficher pendant 3 s le courant réglé.
Cette fonction est uniquement possible lorsque
1) l'appareil n'est pas piloté et
2) qu'il n'y a pas de défaut au niveau de l'appareil.

Code				Intensité nominale [mA]		
PWR	ERR	Iadj.	ON	Variante :		
				0,6 A	2 A	9 A
0	0	0	0	75	180	1500
0	0	0	1	110	250	2000
0	0	1	0	145	410	2500
0	0	1	1	180	560	3000
0	1	0	0	215	710	3500
0	1	0	1	250	870	4000
0	1	1	0	285	1020	4500
0	1	1	1	320	1170	5000
1	0	0	0	355	1330	5500
1	0	0	1	390	1480	6000
1	0	1	0	425	1630	6500
1	0	1	1	460	1790	7000
1	1	0	0	495	1940	7500
1	1	0	1	530	2090	8000
1	1	1	0	565	2250	8500
1	1	1	1	600	2400	9000



A partir d'une intensité de moteur de 45 A, la surveillance de blocage est activée (voir 8.1. Courbe de déclenchement).

5. Exemples d'application

5.1. ARRÊT D'URGENCE

L'intégration d'un démarreur moteur hybride dans une chaîne d'ARRÊT D'URGENCE est représentée dans la Fig. 3 (page 54).

La tension d'alimentation de commande est coupée via un relais de sécurité dès que le bouton d'ARRÊT D'URGENCE est actionné.



Une coupure de la tension d'alimentation de commande survenant lorsque le moteur est piloté implique toujours une usure du démarreur moteur hybride.

Par conséquent, il convient d'utiliser ce circuit uniquement lorsque le nombre de déconnexions ne doit pas dépasser 10 000 au cours de la durée de vie de l'appareil.

Si la déconnexion est effectuée par ex. à partir d'une « commande en chaîne ouverte sécurisée » avec sorties à semi-conducteurs, alors la tension résiduelle doit être de < 5 V DC. Les interruptions ≤ 1 ms sont filtrées.

5.2. Porte de protection (ARRÊT D'URGENCE)

Dans les applications pour lesquelles une déconnexion de sécurité constitue un état de fonctionnement normal, par ex. pour les applications à porte de protection ou bimanuelles, il convient d'utiliser un circuit conformément à la fig. 4 (page 55).

Dans cette application, ce n'est pas la tension d'alimentation de commande qui est commutée, mais le circuit de commande.

Si la déconnexion est effectuée par ex. à partir d'une « commande en chaîne ouverte sécurisée » avec sorties à semi-conducteurs, alors la tension résiduelle doit être de < 5 V DC. Les interruptions ≤ 3 ms sont filtrées.

5.3. Protection du moteur

Toutes les fonctions concernant la sécurité sont réalisées sans influence extérieure générée par le démarreur moteur hybride. Aucune technique de commutation spéciale n'est nécessaire.

Le câblage du circuit de puissance doit être réalisé comme sur les exemples indiqués ci-dessus. Le raccordement de l'alimentation de module peut en revanche, être réalisé directement au niveau de la source de tension, sans relais de sécurité PSR. Il en va de même pour la commande.

5.4. Moteur freiné

Si un moteur freiné (raccordement au bloc de serrage moteur) est connecté, alors les freins 400 V AC doivent être raccordés aux connexions 2/T1 et 6/T3. Un frein 230 V AC est à raccorder à la connexion 4/T2 et au point étoile du moteur.



Important : La surveillance du courant du moteur doit être augmentée de la valeur du frein (intensité nominale du frein). Procédez à leur réglage en conséquence au niveau du démarreur moteur hybride (voir point 4.3, page 26) !

5.5. Raccordement des relais auxiliaires

Les relais auxiliaires (par ex. PLC RSC 230UC/21, réf. : 2966207) pour le pilotage des freins externes ou accusé de réception, par ex. à la commande API doivent être raccordés aux connexions « 4T2 » et « N » de l'installation.

6. Caractéristiques techniques

Type	Référence	ELR H3-IES-SC- 24DC/500AC-0,6	2900566	
		ELR H3-IES-SC- 24DC/500AC-2	2900567	
		ELR H3-IES-SC- 24DC/500AC-9	2900569	
		ELR H3-IES-SC-230AC/500AC-0,6	2900689	
		ELR H3-IES-SC-230AC/500AC-2	2900568	
		ELR H3-IES-SC-230AC/500AC-9	2900570	
Données d'entrée		ELR...-24 DC/...	ELR...-230 AC/...	
Tension d'alimentation de commande assignée U_s selon CEI 60947-1 / UL 508		24 V DC	230 V AC (50/60 Hz)	
Plage de tension d'alimentation de commande		19,2 ... 30 V DC (32 V DC, max. 1 min.)	85 ... 253 V AC	
Tension d'alimentation de commande Niveau de commutation « Arrêt sécurisé »		< 5 V DC	< 5 V AC	
Courant d'alimentation de commande assignée selon CEI 60947-1		≤ 40 mA	≤ 4 mA	
Entrée de commande ON:				
Niveau de commutation « Low »		-3 ... 9,6 V DC	< 44 V AC	
Niveau de commutation « Arrêt sécurisé »		< 5 V DC	< 5 V AC	
Niveau de commutation « High »		19,2 ... 30 V DC	85 ... 253 V AC	
Courant d'entrée		≤ 5 mA	≤ 7 mA	
Données de sortie	Côté puissance	ELR...-0,6	ELR...-2	ELR...-9
Principe de commutation		Niveau final de sécurité avec Bypass, déconnexion triphasée isolé galvaniquement		
Tension de service assignée U_p selon CEI 60947-1		500 V AC (50/60 Hz)		
Plage de tension de service selon CEI 60947-1 selon UL 508		42...550 V AC 42...500 V AC		
Courant de charge à 20°C (v. 8.2 Courbe de derating)		0,075...0,6 A	0,18...2,4 A	1,2... 9,0 A
Courant de charge à 20°C sans fonction de sécurité et détection d'asymétrie (voir 8.2 Courbe de derating)		0... 0,6A	0...2,4 A	0...9,0 A
Tension de service assignée I_e selon CEI 60947-1				
AC-51	selon CEI 60947-4-3	0,6 A	2,4 A	9 A
AC-53a	selon CEI 60947-4-2	0,6 A	2,4 A	6,5 A
	selon UL 508	0,6 A	2,4 A	6,5 A
Puissance nominale de commutation selon UL 508				
Full Load (power factor = 0,4)		0,3 kW (0,4 HP)	0,9 kW (1,2 HP)	2,3 kW (3,0 HP)
Full Load (power factor = 0,8)		0,5 kW (0,6 HP)	1,7 kW (2,2 HP)	4,6 kW (6,1 HP)
Courant de fuite (entrée, sortie)		0 mA	0 mA	0 mA
Tension résiduelle à I_e		< 200 mV	< 300 mV	< 500 mV
Courant de choc		100 A (t = 10 ms)		
Circuit de protection d'entrée		Varistances		
Short circuit current rating SCCR selon UL 508		- Adapté pour l'utilisation avec des circuits ne fournissant pas plus de 5 kA _{eff} de courant symé- trique, max. 500 V - Adapté pour l'utilisation avec des circuits ne fournissant pas plus de 100 kA _{eff} de courant sy- métrique, max. 500 V, en cas d'utilisation d'un fu- sible de 30 A de classe J ou CC.		

6. Caractéristiques techniques

Sortie de report d'information

Type de contact	Contact simple, 1 inverseur		
Matériau des contacts	Alliage Ag, revêtement or dur		
	pour l'utilisation comme		
Tension de commutation max.	contact de signal. 30 V AC / 36 V DC	contact de puissance 250 AC/DC	
Tension de commutation min.	100 mV	12 V AC/DC	
Courant de charge permanent max. I_o	50 mA	6 A	
Courant de commutation min.	1 mA	10 mA	
Pouvoir de coupure max., charge ohmique : 24 V DC	1,2 W	140 W	
48 V DC	-	20 W	
60 V DC	-	18 W	
110 V DC	-	23 W	
220 V DC	-	40 W	
250 V AC	-	1500 VA	
Technique de mesure (v. 8.1. Courbe de décl.)	ELR...-0,6	ELR...-2	ELR...-9
Mesure de courant			
Domaine d'application	0,075...0,6 A	0,18...2,4A	1,5...9,0 A
Contrôle de symétrie			
Valeur $I_{max} > I_{nom} \Rightarrow (I_{max} - I_{min} / I_{max})$	$\geq 33 \% / \geq 67 \%$	$\geq 33 \% / \geq 67 \%$	$\geq 33 \% / \geq 67 \%$
Valeur $I_{max} < I_{nom} \Rightarrow (I_{max} - I_{min} / I_{nom})$	$\geq 33 \% / \geq 67 \%$	$\geq 33 \% / \geq 67 \%$	$\geq 33 \% / \geq 67 \%$
Temps de réponse	2 min. / 1,8 s	2 min. / 1,8 s	2 min. / 1,8 s
Protection de blocage			
I(L1) ou I(L3)	-	-	> 45 A
Temps de réponse	-	-	2 s
Courbe de décl. (voir diagramme 8.1.) selon CEI 60947	-	-	Classe 10A
Temps de refroidissement	-	-	20 min.
Éléments de commande			
Affichage de la tension de service	LED PWR (verte)		
Affichage défaut appareil et process	LED ERR (rouge)		
Affichage de commande	LED ON (jaune)		
Bouton	Acquittement du défaut		
Potentiomètre de réglage de l'intensité nom. moteur	240°		
Caractéristiques générales	ELR...-0,6	ELR...-2	ELR...-9
Puissance dissipée min./max.	0,88 W/2,5 W	0,88 W/4,1 W	0,88 W/7 W
Fréquence de commutation max. (temps d'impulsion/temps de pause 50:50)	2 Hz		
Durée de vie	3×10^7 cycles		
Indice de protection	IP20		
Plage de température ambiante	Exploitation de -25 à +70 °C		
	Transport, stockage de -40 à +80 °C		

6. Caractéristiques techniques

Tension de choc assignée entre tension d'entrée de commande, d'alimentation de commande et de commutation	6 kV (ELR H3-IES-24DC/...)
<ul style="list-style-type: none"> • Tension nominale de réseau (≤ 500 V AC) • Tension nominale de réseau (≤ 300 V AC, par ex. 230/400 V AC, 277/480 V AC) • Tension nominale de réseau (300...500 V AC) 	Isolement sécurisé (EN 50178) Isolement sécurisé (EN 60947-1)
tension d'entrée de commande, d'alimentation de commande et sortie de report d'information	Isolement de base (CEI 60947-1) Isolement sécurisé (EN 60947-1)
sortie de report d'information et tension de commutation	Isolement sécurisé (EN 50178) Isolement sécurisé (EN 60947-1)
<ul style="list-style-type: none"> • Tension nominale de réseau (≤ 500 V AC) • Tension nominale de réseau (≤ 300 V AC, par ex. 230/400 V AC, 277/480 V AC) • Tension nominale de réseau (300...500 V AC) 	Isolement de base (CEI 60947-1)
Tension de choc assignée entre tension d'entrée de commande, d'alimentation de commande et de commutation	4 kV (ELR H3-IES-230AC/...)
<ul style="list-style-type: none"> • Tension nominale de réseau (≤ 500 V AC) 	Isolement de base (CEI 60947-1) Isolement sécurisé (EN 60947-1)
tension d'entrée de commande, d'alimentation de commande et sortie de report d'information	Isolement sécurisé (EN 60947-1)
sortie de report d'information et tension de commutation	Isolement sécurisé (CEI 60947-1, EN 50178)
<ul style="list-style-type: none"> • Tension nominale de réseau (≤ 300 V AC, par ex. 230/400 V AC, 277/480 V AC) • Tension nominale de réseau (300...500 V AC) 	Isolement de base (CEI 60947-1)
Catégorie de surtension	III
Degré de pollution	2
Normes / Spécifications	CEI 60947-4-2 / CEI 61508-1 / EN 954-1 / ISO 13849-1 DWR 1300 / ZXX01/DD/7080.8d
Exigences de centrale électrique	
Type d'affectation	1
Position de montage	vertical (profilé-support horizontal)
Montage	(voir 8.2. Courbes de derating) juxtaposable à intervalles ≥ 20 mm
Boîtier	Matériau PA 66
	Dimensions (I x H x P) (22,5 / 99 / 114,5) mm
Caractéristiques de raccordement (section de conducteur)	Voir Remarques sur le raccordement (page 26) ! 0,14 - 2,5 mm ² (AWG 26-14)
Bornes à vis (rigide/flexible)	0,5 - 0,6 Nm / 5-7 lbs-ins
Filetage M3, couple de serrage recommandé	
Poids	env. 212 g
Conformité / homologations	
	selon UL 508 NLDX File: E228652 NMFT File: E323771
Certificat CE d'essai du modèle-type	selon ATEX Ⓔ II (2) G, Ⓔ II (2) D PTB 07 ATEX 3145
Niveau de sécurité	voir « 7.1 Déconnexion sûre » et « 7.2 Protection du moteur »

Controlador de arranque híbrido

ELR H3-IES-SC-.../500AC-...

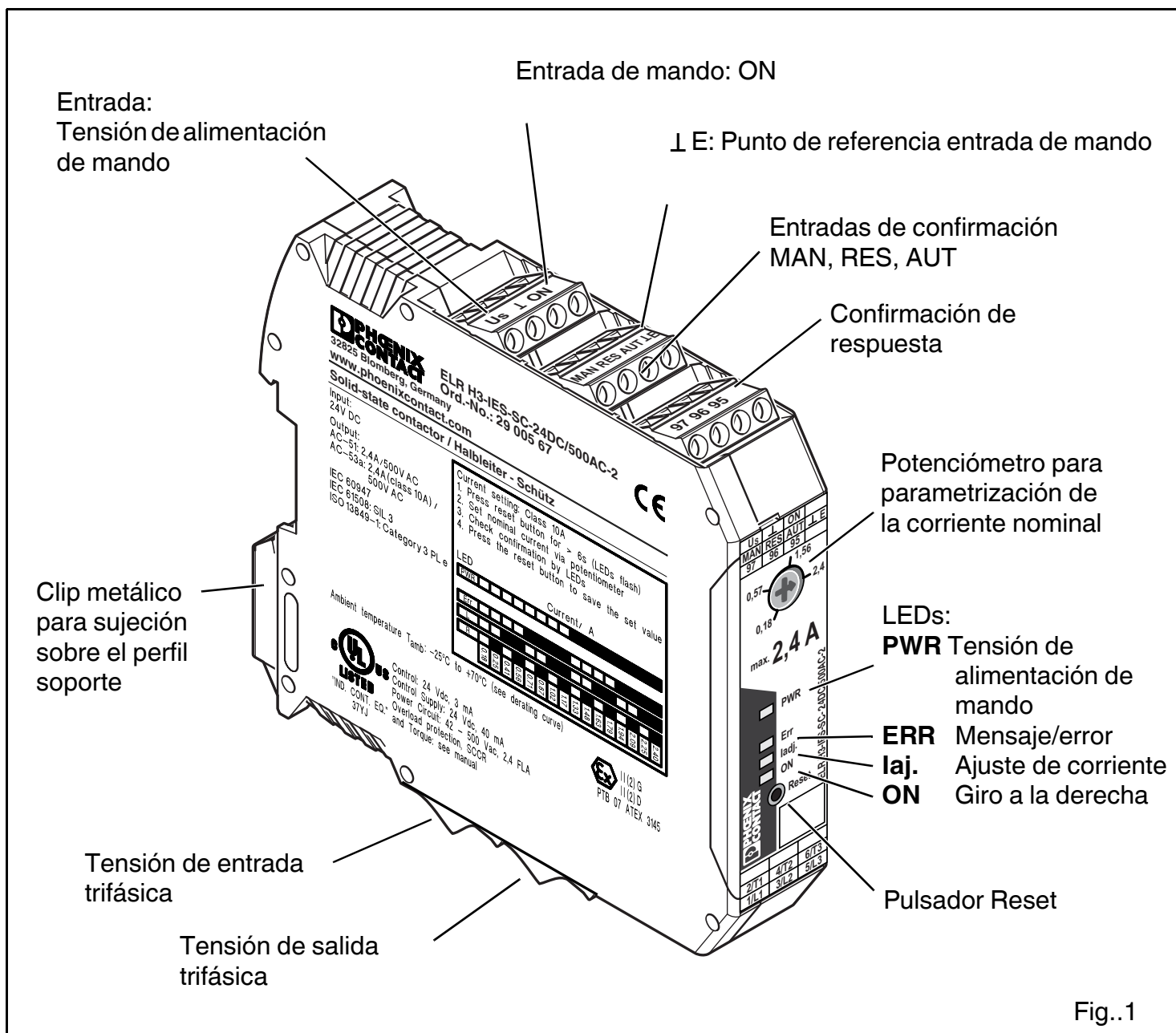


Fig..1

1. Descripción resumida

El controlador de arranque híbrido trifásico ELR H3-IES-SC-.../500AC-... con monitorización de corriente reúne tres funciones en una:

- Contactor derecha
- Relé guardamotor
- Contactor de PARADA DE EMERGENCIA hasta la categoría 3.

2. Prescripciones de seguridad / Indicaciones de instalación

- Observe, en todos los trabajos a realizar en el módulo, las prescripciones nacionales de seguridad y para la prevención de accidentes.
- La inobservancia de las prescripciones de seguridad puede tener como consecuencia la muerte, lesiones corpóreas graves o elevados desperfectos materiales.
- La puesta en marcha, el montaje, la modificación y los reequipamientos deberán ser realizados únicamente por electricistas autorizados.
- Antes de comenzar los trabajos desconecte la tensión del módulo.
- Para módulos con activación de 230 V AC utilice incondicionalmente la misma fase para la tensión de alimentación de mando y las entradas de mando.
- En aplicaciones de parada de emergencia tiene que evitarse la posibilidad de un arranque automático nuevo de la máquina debido a un control de prioridad.
- Durante el funcionamiento, hay partes de los dispositivos de conmutación bajo tensión eléctrica peligrosa.
- Los cobertores de protección de equipos de conmutación eléctricos no deben quitarse durante el funcionamiento.
- Conserve el manual de instrucciones de uso.
- El módulo es un equipo eléctrico anexo que no se permite instalar en zonas expuestas a peligro de explosión. Para la instalación y el funcionamiento de equipos eléctricos anexos deben observarse las prescripciones válidas de seguridad.
- Tienen que observarse las prescripciones de seguridad que resultan del empleo en combinación con motores dispuestos en la zona Ex (directriz ATEX 94/9/EG).
- Si se utiliza el modo operativo "RESET automático", el accionamiento vuelve a conectarse una vez transcurrido el tiempo de enfriamiento, siempre y cuando aún esté presente una señal de activación. El tiempo de enfriamiento es de 20 minutos. En caso de aplicaciones en la zona de protección Ex no es admisible un rearranque automático.
- El módulo no debe someterse a esfuerzos mecánicos o térmicos que sobrepasen los límites descritos en el manual de instrucciones. Para la protección contra desperfectos mecánicos o eléctricos debe realizarse el montaje, si es preciso, en una caja adecuada prevista con una protección apropiada (p.ej. IP54) según IEC 60529/EN 60529. En presencia de suciedad, el módulo tiene que disponerse en una caja apropiada (como mínimo IP64) según EN 61241.
- La instalación tiene que realizarse conforme a las instrucciones descritas en el manual de instrucciones. Durante el servicio, no está permitida la intervención en los circuitos dispuestos en el interior del módulo.
- El equipo eléctrico no podrá ser reparado por el usuario y deberá ser sustituido por otro módulo equivalente. Las reparaciones sólo podrán ser realizadas por el fabricante.
- Los datos técnicos de seguridad y las características según el certificado de prueba tipo CE se exponen en estas instrucciones a continuación de los datos técnicos.
- Al conectar el accionamiento, o en estado desconectado, el módulo realiza un diagnóstico de las funciones. Además, un electricista, o una persona especializada, que esté familiarizada con las normas correspondientes podrá realizar una prueba de la función de seguridad "protección del motor". Para esta prueba, el accionamiento tiene que accionarse e interrumpir el flujo de corriente en un conductor (p.ej. extrayendo un fusible en la fase L1 o L3). El controlador de arranque híbrido conmuta el accionamiento dentro de una duración de 1,5...2 segundos. El LED para giro a la derecha se apaga y se activa el LED de error y la salida de confirmación de respuesta.
- Si el cable de conexión para el reset remoto es superior a 3 m en los módulos de 230 V AC (ELR H3-IES-230AC/...) entonces tiene que dimensionarse de forma apantallada.
- Para aplicaciones orientadas a la seguridad, el módulo tiene que asegurarse mediante una protección de acceso.
- Emplee solo fuentes de alimentación con un aislamiento seguro de la tensión PELV (baja tensión de seguridad), tal como indican las directivas EN 50178 / VDE 0160 (PELV). En este caso se excluye un cortocircuito entre el lado primario y el secundario.

Campo de aplicación:

- Para circuitos dispuestos en las zonas expuestas a peligro de explosión por polvo de las zonas 21 ó 22 tiene que estar garantizado que los aparatos eléctricos conectados a este circuito satisfagan o estén homologados para la categoría 2D ó 3D.
- Este módulo es un producto para entorno A (industria). En un entorno B (uso doméstico) este módulo puede causar radiointerferencias indeseadas; en este caso, el usuario puede estar obligado a tener que realizar medidas adecuadas.

3. Indicaciones de conexión

3.1. Conexión a la red y protección de línea



**ATENCIÓN: ¡No trabajar nunca con la tensión aplicada!
¡Peligro de muerte!**

- Para conectar la red trifásica deberá observarse sin falta la designación de los bornes.
- Protección por fusible:

25 A (Diazed) -	protección de la línea para sección de cable máx. de 2,5 mm ²
16 A FF (6,3 x 32 mm) -	protección de aparatos
16 A (automático B, interruptor automático) -	cortocircuito (red de 1,5 kA)
20 A (guardamotor) -	cortocircuito (red de 1,5 kA)
20 A TRS20R20A (fusible) -	cortocircuito (red de 5 kA)
25 A gl-gG (fusible) -	cortocircuito (red de 10 kA)

- Accione las entradas de tensión de alimentación de mando y las entradas de tensión de mando con módulos de fuente de alimentación según DIN 19240 (ondulación residual máx. 5 %)



¡Para módulos con activación de 230 V AC utilice sin falta la misma fase para la tensión de alimentación de mando y las entradas de mando!

- Para evitar impulsos parásitos acoplados inductiva o capacitivamente a líneas de mando de gran longitud, se recomienda utilizar líneas apantalladas.



Si desea conectar dos conductores en un sólo punto de conexión, tiene que utilizar conductores de igual sección

3.2. Esquema de conjunto

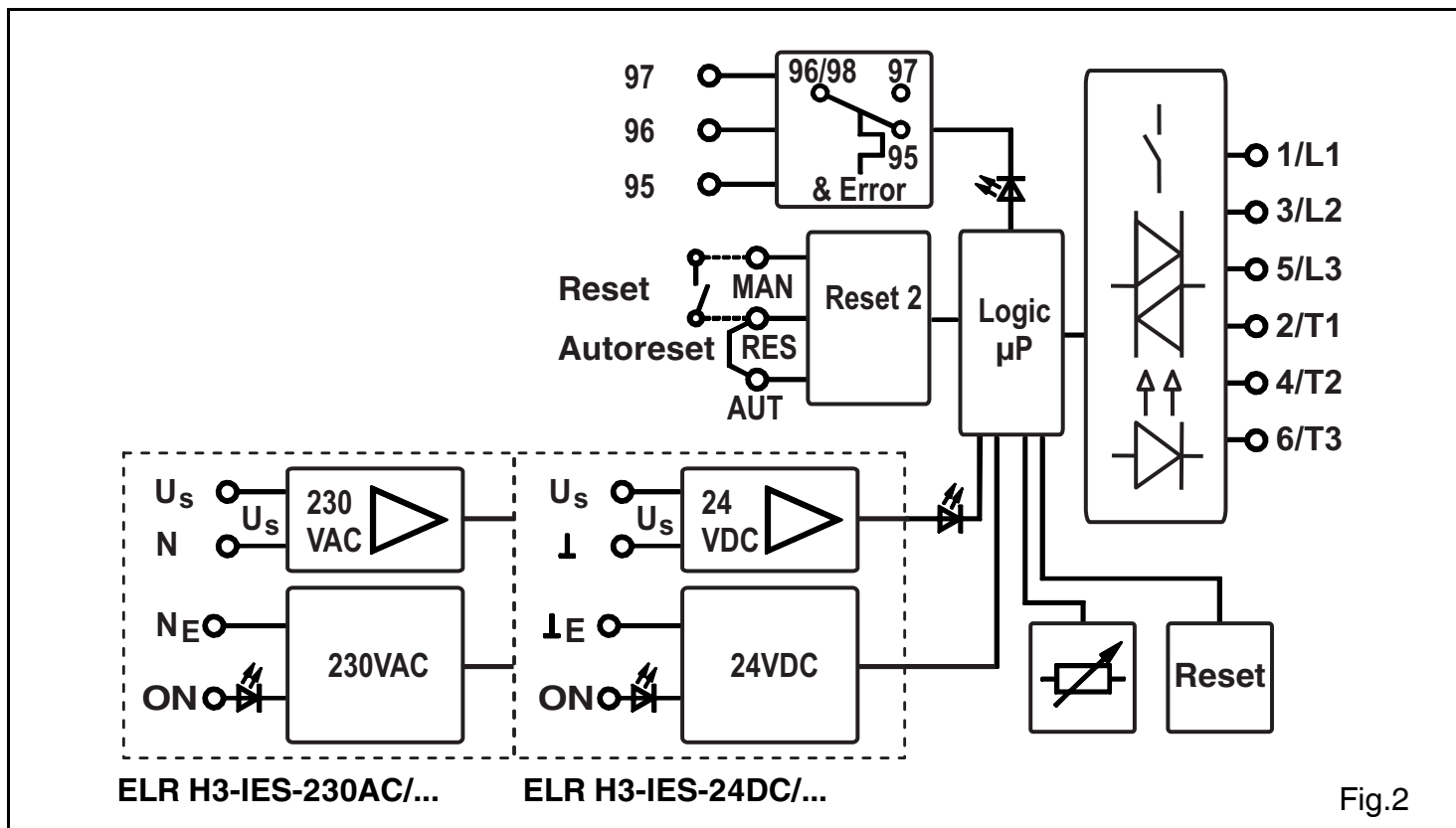


Fig.2

4. Función

4.1. Visualización - LEDs de estado

El controlador de arranque híbrido visualiza los estados de funcionamiento con cuatro LEDs. Las funciones de los LEDs se rigen según la recomendación NAMUR NE 44.

- Mediante un LED (PWR) verde se indica el estado general del módulo.
- La activación del accionamiento se indica mediante un LED (ON) amarillo.
- Un error interno o externo (error de proceso: sobrecorriente, asimetría, fallo de fase) se indica mediante un LED (ERR) rojo.

Al aplicar la tensión de alimentación de mando se iluminan todos los LEDs para comprobar si los LEDs funcionan.

4.2. Función de diagnóstico

Mediante diversas funciones de diagnóstico, el controlador de arranque híbrido detecta múltiples errores internos así como errores externos (errores en la periferia).

- En caso de error detectado, el módulo se encuentra en estado desconectado seguro.
- A todos los errores internos no puede dárseles confirmación y se almacenan en el módulo. En este caso, el módulo no puede ponerse en servicio de nuevo.
- En caso de errores externos, para abandonar el estado desconectado seguro es necesario una confirmación de error.

Explicación: A ≙ LED apagado / E ≙ LED encendido / B ≙ LED parpadea aprox. 2 Hz (50:50)

Estado	Descripción	LED:				Confirmación de error
		PWR verde	ERR rojo	ladj amarillo	ON	
Apagado	No hay tensión de alimentación (tensión de alimentación de mando)	A	A	A	A	-
Disponibilidad de servicio	Hay tensión de alimentación (tensión de alimentación de mando)	E	A	A	A	-
Accionamiento conectado		E	A	A	E	
Error interno	Error interno del módulo - Intercambio necesario del módulo	E	E	A	A	no posible
Error externo en la activación o en la periferia. (Necesidad de mantenimiento, NE44)	Función bimetal: la corriente del motor es superior a la predeterminación de la corriente nominal del motor (p.ej. Class 10 A): tiempo de enfriamiento en marcha (20 minutos) Después de 2 minutos parpadea "ON": es posible un reset manual.	E	B	A	E	automática ¹⁾
	Error en la restauración del estado del sistema: suma de comprobación incorrecta. La memoria térmica de la función bimetal se coloca al valor máx. La confirmación del error tiene que efectuarse también en servicio automático manualmente.	E	B	B	B	manual
	Simetría: las dos corrientes del motor difieren en más del 33 %.	E	B	A	A	manual
	Interrupción de fase: interrupción de fase con señal de mando aplicada	B	B	A	E	automática ²⁾
	Bloqueo: la corriente del motor máx. apreciable es sobrepasada por más de 2 s.	E	B	A	B	manual

¹⁾ Puente entre los bornes "RES" y "AUT" / ²⁾ No son necesarias medidas adicionales

4.2.1. Confirmación de error

Para la confirmación de error se dispone de tres posibilidades diferentes:

Manual (pulsador de reinicialización (reset)):

- Accione el pulsador reset dispuesto en el frontal del módulo.

Si después de un tiempo aprox. de 2 s el pulsador reset continua accionando, el controlador de arranque híbrido pasa de nuevo al estado de error.

Si la solicitud de confirmación (pulsador de reinicialización apretado) se aplica durante más de 6 segundos, se cambia al modo operativo "parametrización".

Manual (pupitre de operación para confirmación remota):

- Conecte un pulsador reset (contacto abierto) entre los bornes MAN y RES.

Una confirmación se activa en cuanto se detecta en la entrada MAN un flanco positivo. Si después de un tiempo aprox. de 2 s no se detecta ningún flanco negativo, el controlador de arranque híbrido pasa de nuevo al estado de error, ya que no puede excluirse una manipulación o un defecto en el circuito de confirmación.

Automática:

- Realice una conexión eléctrica entre los bornes RES y AUTO.

El módulo realiza una confirmación automática después de reaccionar el control del bimetálico y el enfriamiento subsiguiente.



El borne RES pone a disposición la tensión para la reinicialización.

Para las variantes con la tensión asignada de alimentación de control de 24 V DC es de 24 V DC, para 230 V AC es una tensión especial del sistema.

4.2.2. Confirmación de respuesta

En cuanto el controlador de arranque híbrido detecta un error, se activa el relé de confirmación, es decir, el contacto abierto se cierra o el contacto cerrado se abre. Este comportamiento equivale al de un interruptor protector de motor o de un relé guardamotor.

La confirmación de respuesta sirve tan sólo para señalización y no forma parte de la cadena de seguridad. Así pues, no se incluye en el aspecto de la seguridad.

4.3. Parametrización / Ajuste de la corriente nominal

- Accione el pulsador reset durante más de 6 s para entrar en el modo operativo "parametrización" - el LED PWR verde parpadea una vez.

Para diferenciarlo de otros estados operativos, en el modo operativo parametrización, los LEDs se desconectan en lapsos de 2 s en vez de 0,3 s.

- Ajuste la corriente nominal del accionamiento mediante el potenciómetro de 240°. La predeterminación de la corriente nominal se efectúa en 16 escalones. Los cuatro LEDs indican la corriente ajustada.
- Almacene el valor mediante nueva activación del pulsador reset (margen de memoria de datos no volátil).
- Si acciona el pulsador reset durante más de 2 s (y menos de 6 s), se indica de esta manera la corriente ajustada para 3 s.
Esta función sólo es posible si
 - 1) el módulo no está activado, y
 - 2) no se tiene ningún error en el módulo.

Código				Corriente nominal [mA]		
PWR	ERR	Iaj.	ON	Variante:		
				0,6 A	2 A	9 A
0	0	0	0	75	180	1500
0	0	0	1	110	250	2000
0	0	1	0	145	410	2500
0	0	1	1	180	560	3000
0	1	0	0	215	710	3500
0	1	0	1	250	870	4000
0	1	1	0	285	1020	4500
0	1	1	1	320	1170	5000
1	0	0	0	355	1330	5500
1	0	0	1	390	1480	6000
1	0	1	0	425	1630	6500
1	0	1	1	460	1790	7000
1	1	0	0	495	1940	7500
1	1	0	1	530	2090	8000
1	1	1	0	565	2250	8500
1	1	1	1	600	2400	9000



A partir de una corriente de motor de 45 A se activa el control de bloqueo (ver 8.1 curva característica de disparo).

5. Ejemplos de aplicación

5.1. PARADA DE EMERGENCIA

En la fig. 3 (pág. 54) se muestra la integración de un controlador de arranque híbrido a una cadena de parada de emergencia.

La tensión de alimentación de control se desconecta mediante un relé de seguridad en cuanto se acciona el pulsador de parada de emergencia.



¡La desconexión de la tensión de alimentación de control con el motor activado conlleva siempre un desgaste del controlador de arranque híbrido!

Este circuito debería por tanto utilizarse únicamente cuando a lo largo de toda la vida útil del sistema no se prevean más de 10 000 desconexiones.

Si la desconexión se realiza, p.ej. desde un "control seguro" con salidas por semiconductor, entonces la tensión residual tiene que ser < 5 V DC. Las interrupciones ≤ 1 ms se filtran.

5.2. Puerta de protección (PARADA DE EMERGENCIA)

En aplicaciones en las que la desconexión de seguridad es un estado operativo normal como, p.ej. en aplicaciones de puerta de protección o aplicaciones bimanuales, tiene que utilizarse un circuito según fig. 4 (pág. 55).

En esta aplicación no se conmuta la tensión de alimentación de mando sino el circuito de corriente de mando.

Si la desconexión se realiza, p.ej. desde un "control seguro" con salidas por semiconductor, entonces la tensión residual tiene que ser < 5 V DC. Las interrupciones ≤ 3 ms se filtran.

5.3. Protección del motor

Todas las funciones relevantes para la seguridad se realizan sin influencia exterior a través del controlador de arranque híbrido. No se precisan técnicas de circuitos especiales.

El cableado del circuito de corriente de carga debe realizarse tal como se indica en los ejemplos arriba mencionados. Al contrario, la conexión de la alimentación del módulo se puede realizar directamente en la fuente de tensión, sin relé de seguridad PSR. Lo mismo es válido para la activación.

5.4. Motor con freno

Si se conecta un motor con freno (conexión en el tablero de bornes del motor), el freno de 400 V AC deberá conectarse a las conexiones 2/T1 y 6/T3. Un freno de 230 V AC deberá conectarse a la conexión 4/T2 y al punto neutro del motor.



Obsérvese: El control de corriente del motor debe incrementarse en el valor del freno (corriente nominal del freno). Esto deberá ajustarse de forma correspondiente en el controlador de arranque híbrido (ver apartado 4.3, pág. 35)

5.5. Conexión de relés auxiliares

Relé auxiliar (p.ej. PLC RSC 230UC/21, código: 2966207) para la activación de frenos externos o confirmaciones de respuesta, p.ej. al PLC, tienen que conectarse a la conexión "4T2" y "N" de la instalación.

6. Datos técnicos

Tipo	Código	ELR H3-IES-SC- 24DC/500AC-0,6	2900566	
		ELR H3-IES-SC- 24DC/500AC-2	2900567	
		ELR H3-IES-SC- 24DC/500AC-9	2900569	
		ELR H3-IES-SC-230AC/500AC-0,6	2900689	
		ELR H3-IES-SC-230AC/500AC-2	2900568	
		ELR H3-IES-SC-230AC/500AC-9	2900570	
Datos de entrada		ELR...-24DC/...	ELR...-230AC/...	
Tensión asignada de alimentación de control U_s según IEC 60947-1 / UL 508		24 V DC	230 V AC (50/60 Hz)	
Margen de tensión de alimentación de mando		19,2 ... 30 V DC	85 ... 253 V AC	
Tensión de alimentación de control Nivel de conmutación "Apagado seguro"		< 5 V DC	< 5 V AC	
Corriente asignada de alimentación de control según IEC 60947-1		≤ 40 mA	≤ 4 mA	
Entrada de mando ON: nivel de conmutación "bajo"		-3 ... 9,6 V DC	< 44 V AC	
nivel de conmutación "Apagado seguro"		< 5 V DC	< 5 V AC	
nivel de conmutación "alto"		19,2 ... 30 V DC	85 ... 253 V AC	
corriente de entrada		≤ 5 mA	≤ 7 mA	
Datos de salida		ELR...-0,6	ELR...-2	ELR...-9
Esquema de conexión		nivel final de seguridad con Bypass, desconexión trifásica con separación galvánica		
Tensión asignada de servicio U_e según IEC 60947-1		500 V AC (50/60 Hz)		
Margen de tensión de servicio según IEC 60947-1 según UL 508		42...550 V AC 42...500 V AC		
Corriente de carga para 20 °C (ver 8.2 curva derating)		0,075...0,6 A	0,18...2,4 A	1,2... 9,0 A
Corriente de carga para 20 °C sin función de seguridad y detección de asimetrías (ver 8.2 curva derating)		0... 0,6A	0...2,4 A	0...9,0 A
Corriente asignada de servicio I_e según IEC 60947-1				
AC-51	según IEC 60947-4-3	0,6 A	2,4 A	9 A
AC-53a	según IEC 60947-4-2	0,6 A	2,4 A	6,5 A
	según UL 508	0,6 A	2,4 A	6,5 A
Potencia nominal de conmutación según UL 508				
Full Load (factor de potencia = 0,4)		0,3 kW (0,4 HP)	0,9 kW (1,2 HP)	2,3 kW (3,0 HP)
Full Load (factor de potencia = 0,8)		0,5 kW (0,6 HP)	1,7 kW (2,2 HP)	4,6 kW (6,1 HP)
Corriente de fuga (entrada, salida)		0 mA	0 mA	0 mA
Tensión residual para I_e		< 200 mV	< 300 mV	< 500 mV
Corriente transitoria		100 A (t = 10 ms)		
Circuito de protección de entrada		Varistores		
Short circuit current rating SCCR según UL 508		- apto para el uso en circuitos que no entreguen más de 5 kA _{ef} de corriente simétrica, máx. 500 V - apto para el uso en circuitos que no entreguen más de 100 kA _{ef} de corriente simétrica, máx. 500 V, cuando se haya provisto un fusible de 30 A de clase J o CC		

6. Datos técnicos

Salida de confirmación de respuesta

Tipo de contacto	contacto simple, 1 contacto conmutado		
Material del contacto	aleación de Ag, dorado duro		
	para empleo como	Contacto de señal	Contacto de potencia
Tensión máx. de conmutación		30 V AC / 36 V DC	250 AC/DC
Tensión mín. de conmutación		100 mV	12 V AC/DC
Corriente máx. de carga constante I_o		50 mA	6 A
Corriente mínima de conmutación		1 mA	10 mA
Potencia máx. de ruptura, carga resistiva:	24 V DC	1,2 W	140 W
	48 V DC	-	20 W
	60 V DC	-	18 W
	110 V DC	-	23 W
	220 V DC	-	40 W
	250 V AC	-	1500 VA

Técnica de medición

(ref. a 8.1. curva característica de disparo)

Medición de corriente

	ELR...-0,6	ELR...-2	ELR...-9
Margen	0,075...0,6 A	0,18...2,4A	1,5...9,0 A
Valor $I_{m\acute{a}x} > I_{nominal} \Rightarrow (I_{m\acute{a}x} - I_{m\acute{i}n} / I_{m\acute{a}x})$	$\geq 33\% / \geq 67\%$	$\geq 33\% / \geq 67\%$	$\geq 33\% / \geq 67\%$
Valor $I_{m\acute{a}x} < I_{nominal} \Rightarrow (I_{m\acute{a}x} - I_{m\acute{i}n} / I_{nominal})$	$\geq 33\% / \geq 67\%$	$\geq 33\% / \geq 67\%$	$\geq 33\% / \geq 67\%$
Tiempo de reacción	2 min. / 1,8 s	2 min. / 1,8 s	2 min. / 1,8 s

Protección de bloqueo

I(L1) o I(L3)	-	-	> 45 A
Tiempo de reacción	-	-	2 s
Curva característica de disparo (v. diagrama 8.1.) s. EN 60947	-	-	Class 10A
Tiempo de enfriamiento	-	-	20 min.

Elementos de operación

Indicación de la tensión de servicio	LED PWR (verde)
Indicación de error de aparatos e indicación de errores de proceso	LED ERR (rojo)
Indicación de activación	LED ON (amarillo)
Pulsador	confirmación de error
Potenciómetro para ajuste de la corriente nominal del motor	240°

Datos generales

	ELR...-0,6	ELR...-2	ELR...-9
Disipación	0,88 W / 2,5 W	0,88 W / 4,1 W	0,88 W / 7 W
Frecuencia máx. de conmutación (tiempos de impulso/tiempos de pausa 50:50)	2 Hz		
Duración	3 x 10 ⁷ operaciones		
Grado de protección	IP20		
Margen de temperatura ambiente funcionamiento	-25 °C hasta +70 °C		
transporte, almacenamiento	-40 °C hasta +80 °C		

6. Datos técnicos

Tensión transitoria de dimensionamiento entre Tensión de entrada de mando, tensión de alimentación de mando y tensión de conmutación	6 kV (ELR H3-IES-24DC/...)
<ul style="list-style-type: none"> • Tensión nominal de red (≤ 500 V AC) • Tensión nominal de red (≤ 300 V AC, p.ej.230/400 V AC, 277/480 V AC) • Tensión nominal de red (300...500 V AC) 	separación segura (EN 50178) separación segura (IEC 60947-1)
Tensión de entrada de mando, tensión de alimentación de mando y salida de confirmación de respuesta	aislamiento de base (IEC 60947-1) separación segura (IEC 60947-1)
Salida de confirmación de respuesta y tensión de conmutación	separación segura (EN 50178) separación segura (IEC 60947-1)
<ul style="list-style-type: none"> • Tensión nominal de red (≤ 500 V AC) • Tensión nominal de red (≤ 300 V AC, p.ej.230/400 V AC, 277/480 V AC) • Tensión nominal de red (300...500 V AC) 	aislamiento de base (IEC 60947-1)
Tensión transitoria de dimensionamiento entre tensión de entrada de mando, tensión de alimentación de mando y tensión de conmutación	4 kV (ELR H3-IES-230AC/...)
<ul style="list-style-type: none"> • Tensión nominal de red (≤ 500 V AC) 	aislamiento de base (IEC 60947-1) separación segura (IEC 60947-1)
Tensión de entrada de mando, tensión de alimentación de mando y salida de confirmación de respuesta	separación segura (IEC 60947-1, EN 50178)
Salida de confirmación de respuesta y tensión de conmutación	aislamiento de base (IEC 60947-1)
<ul style="list-style-type: none"> • Tensión nominal de red (≤ 300 V AC, p.ej.230/400 V AC, 277/480 V AC) • Tensión nominal de red (300...500 V AC) 	separación segura (IEC 60947-1, EN 50178)
Categoría de sobretensiones	III
Grado de polución	2
Normas/especificaciones	IEC 60947-4-2 / IEC 61508-1 / EN 954-1 / ISO 13849-1 DWR 1300 / ZXX01/DD/7080.8d
Exigencia para compañías eléctricas	
Tipo de asignación	1
Posición para el montaje	vertical (sobre carril horizontal)
Montaje (s. 8.2. Curvas de derating)	Alineable con separación ≥ 20 mm
Caja: material	PA 66
dimensiones (A/A/P)	(22,5 / 99 / 114,5) mm
Datos de conexión (sección de conductor) bornes de tornillo (rígido/flexible)	ver observaciones de conexión (pág. 36) 0,14 -2,5 mm ² (AWG 26-14)
rosca M3, par de apriete recomendado	0,5 - 0,6 Nm / 5-7 lbs-ins
Peso	aprox. 212 g
Conformidad / homologaciones	
según UL 508	NLDX File: E228652 NMFT File: E323771
Certificado de prueba tipo CE según ATEX	Ⓔ II (2) G, Ⓔ II (2) D PTB 03 ATEX 3145
Nivel de seguridad	ver "7.1 Desconexión segura" y "7.2 Protección del motor"

Комбинированный пускатель электродвигателя

ELR H3-IES-SC-.../500AC-...

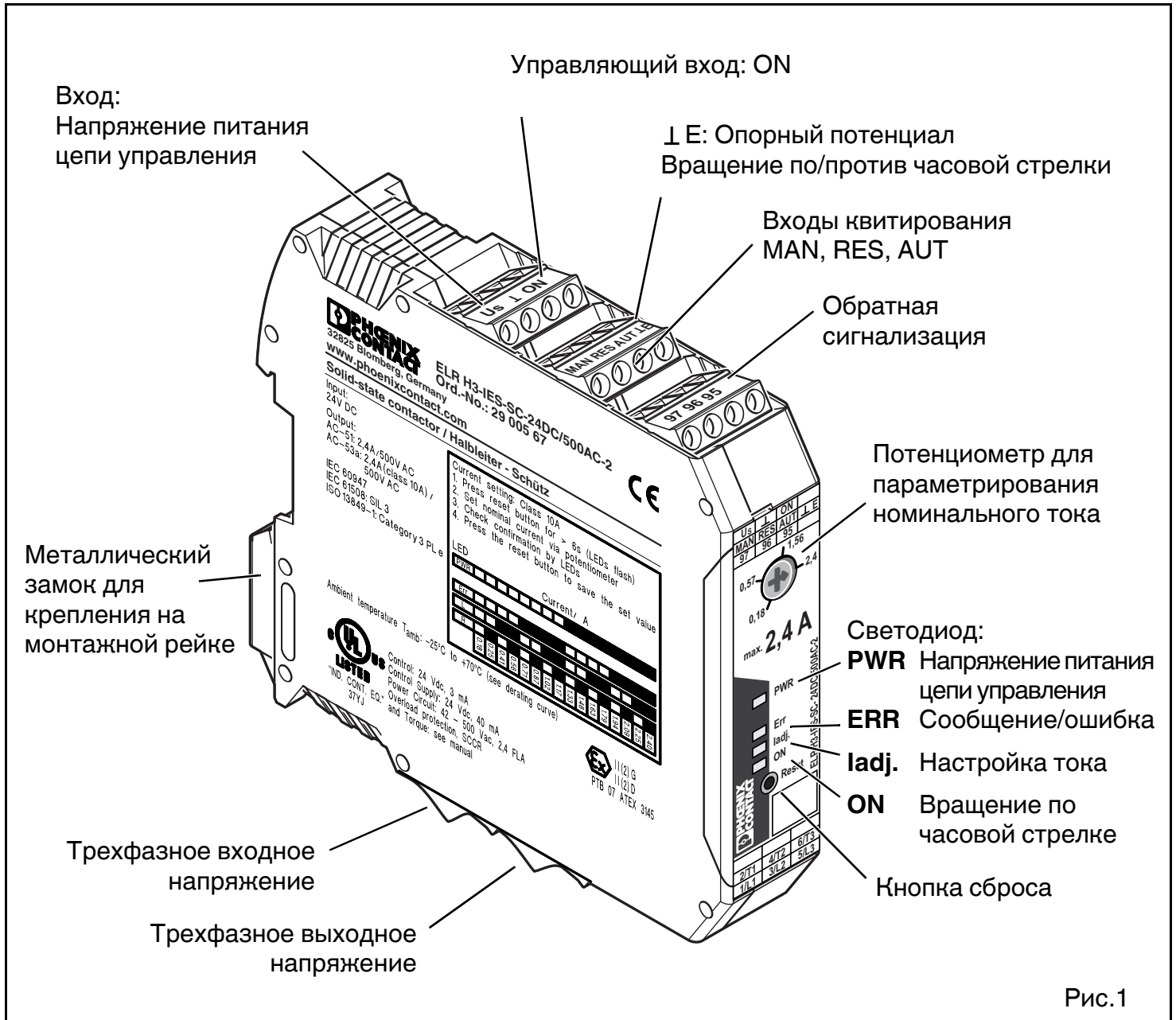


Рис.1

1. Краткое описание

Трехфазный комбинированный пускатель электродвигателя **ELR H3-IES-SC-.../500AC-...** с контролем сигнала тока выполняет три функции:

- Пуск в направлении по часовой стрелке
- Реле защиты электродвигателя
- Контактор аварийного останова до категории 3.

2. Требования по технике безопасности / указания по монтажу

- При выполнении любых работ с оборудованием соблюдайте требования государственных нормативных документов, регулирующих вопросы безопасности и предотвращения несчастных случаев.
- Несоблюдение техники безопасности может повлечь за собой смерть, тяжелые увечья или значительный материальный ущерб!
- Ввод в эксплуатацию, монтаж, модификация и дооснащение оборудования производится только квалифицированными специалистами по электротехнике!
- Перед началом работ отключите питание устройства!
- В устройствах с напряжением 230 В перем. тока обязательно использовать такую же фазу для напряжения питания цепи управления и управляющих входов!
- В случае аварийного останова необходимо принять меры по предотвращению автоматического перезапуска оборудования посредством устройства верхнего уровня!
- В рабочем режиме детали коммутационных электрических устройств находятся под опасным напряжением!
- Запрещается снимать защитные покрытия!
- Сохраните инструкцию по эксплуатации!
- Данное устройство относится к связанному электрооборудованию и должно быть установлено во взрывобезопасной зоне. При монтаже и эксплуатации оборудования соблюдайте действующие требования по технике безопасности.
- Необходимо соблюдать требования по технике безопасности, необходимые при работе с электродвигателями во взрывоопасной зоне (Директива АTEX 94/9/EG).
- При использовании режима работы «Автоматический СБРОС» по истечении времени охлаждения привод снова включается, если еще имеется сигнал управления. Время охлаждения составляет 20 минут. Для применений в зоне взрывозащиты автоматический перезапуск не допускается.
- Устройство не должно подвергаться механическим и термическим нагрузкам, превышающим указанные в данной инструкции предельные значения. При необходимости дополнительной защиты от механических или электрических повреждений устройство может быть оснащено корпусом со степенью защиты МЭК 60529/EN 60529. При наличии пыли устройство необходимо вставить в соответствующий корпус (минимум IP64) согласно EN 61241.
- При монтаже оборудования соблюдайте требования соответствующих инструкций. Доступ к цепям внутри устройства запрещен.
- Не допускается ремонт данного изделия пользователем. При выходе из строя это устройство необходимо заменить аналогичным устройством. Все ремонтные работы должны выполняться компанией-изготовителем.
- Сведения о безопасности и другие характеристики согласно сертификату на соответствие типу ЕС указываются вместе с техническими данными.
- При включении привода или в отключенном состоянии устройство производит диагностику функций. Дополнительно специалист(ы)-электротехник(и) или квалифицированный специалист, который хорошо ознакомлен с соответствующими нормами, может провести проверку функции безопасности «Защита электродвигателя». Для проведения этого испытания необходимо привести в работу привод, при этом должен быть прерван ток в проводнике (например, путем удаления предохранителя в фазе L1 или L3). Затем комбинированный пускатель электродвигателя в течение 1,5...2 секунд отключит привод. Светодиод для вращения по часовой стрелке гаснет, загораются светодиоды Err и выход обратного сигнала.
- Если подсоединяемые провода и кабели для дистанционного сброса в устройствах с напряжением 230 В перем. тока (ELR H3-IES-230AC/...) более 3 м, их необходимо прокладывать экранированными.
- Для безопасного применения устройства необходимо предусмотреть защиту доступа пользователей.
- Используйте только блоки питания с безопасной разводкой сверхнизкого напряжения (БСНН) согласно EN 50178/VDE 0160 (PELV). В них исключается короткое замыкание между первичной и вторичной цепями.

Область применения:

- Цепи в зонах 21 или 22, в которых существует опасность взрыва пылевоздушной смеси, должны подключаться только в том случае, если гарантируется, что оборудование, подключенное к цепи, соответствует категории 2D или 3D или прошло соответствующую сертификацию.
- Данное изделие предназначено для условий А (промышленное использование). В условиях В (бытовое использование) данное устройство может вызвать нежелательные радиопомехи; в этом случае пользователь может быть обязан предпринять соответствующие меры по безопасности.

3. Указания по подключению

3.1. Подключение к сети и защита сети



ПРЕДУПРЕЖДЕНИЕ: Опасно для жизни!

Никогда не работать при включенном сетевом напряжении!

- При подключении трехфазной сети необходимо обязательно учитывать маркировку выводов клемм!
- Обеспечение защиты:

25 A (Diazed) -	Защита сетей с макс. сечением проводов 2,5 мм ²
16 A FF (6,3 x 32 mm) -	Защита устройств
16 A (Автомат В, автоматический выключатель) -	короткое замыкание (сеть 1,5 кА)
20 A (Защитный автомат электродвигателя) -	короткое замыкание (сеть 1,5 кА)
20 A TRS20R20A (Предохранитель) -	короткое замыкание (сеть 5 кА)
25 A gI-gG (Предохранитель) -	короткое замыкание (сеть 10 кА)

- Входы напряжения питания цепи управления и управляющего напряжения необходимо использовать вместе с модулями питания согласно DIN 19240 (макс. 5% остаточной пульсации)!



В устройствах с напряжением 230 В перем. тока обязательно использовать такую же фазу для напряжения питания цепи управления и управляющих входов!

- Чтобы избежать индуктивного или емкостного влияния импульсных помех на управляющие кабели, рекомендуется использовать экраны.



При подсоединении двух проводов под одной клеммой необходимо использовать провода одинакового сечения!

3.2. Блок-схема

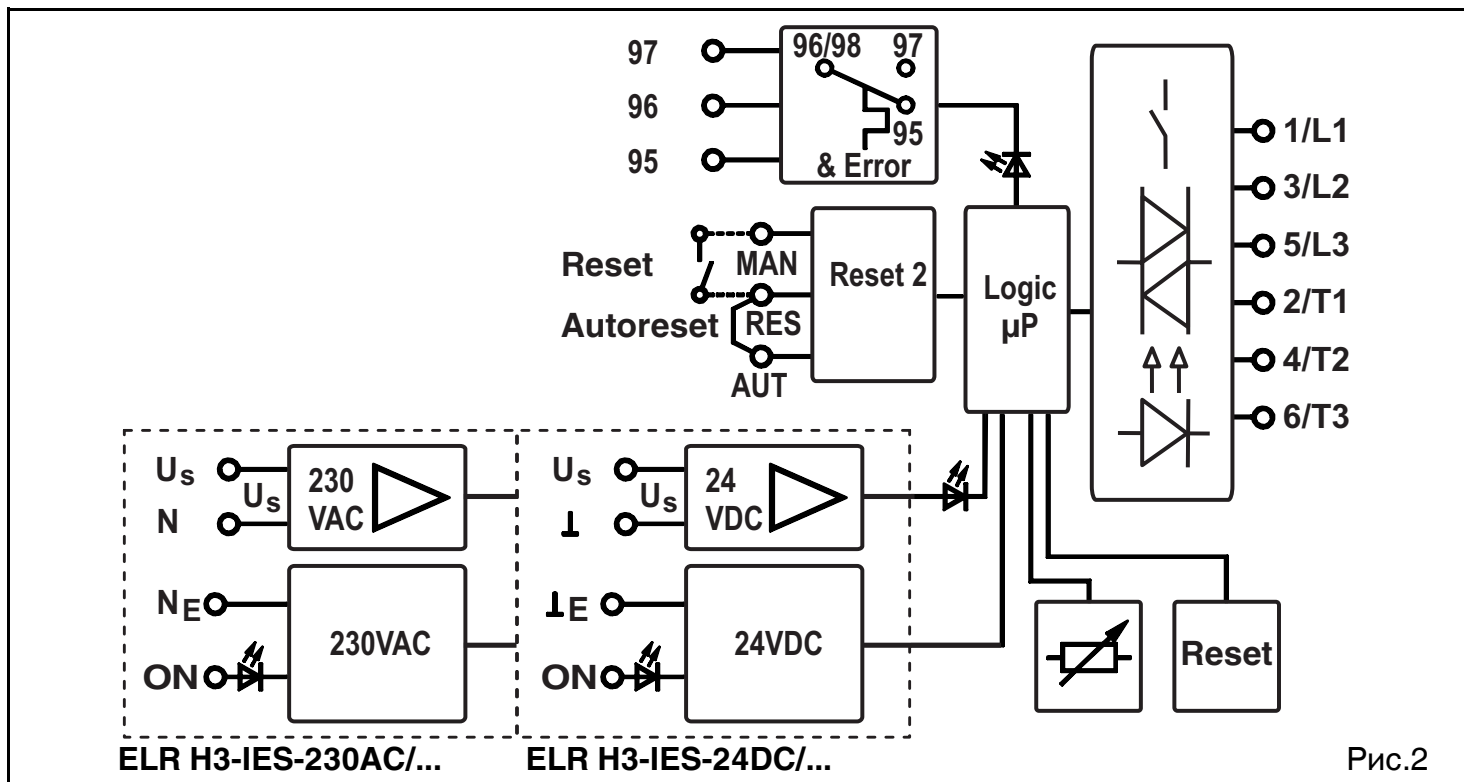


Рис.2

4. Функция

4.1. Визуализация – светодиоды состояния

Посредством четырех светодиодов комбинированный пускатель электродвигателя отображает рабочие состояния. Функции светодиодов соответствуют рекомендациям NAMUR NE 44.

- Посредством зеленого светодиода (PWR) отображается общее состояние устройства.
- Управление приводом отображается посредством желтого светодиода (ON).
- Внутренняя или внешняя ошибка (ошибка процесса: сверхток, асимметричность, обрыв фазы) отображается посредством красного светодиода (ERR).

После приложения напряжения питания цепи управления однократно загораются все светодиоды в качестве проверки светодиодов.

4.2. Функция диагностики

Благодаря различным функциям диагностики комбинированный пускатель электродвигателя может распознавать многие внутренние, а также и внешние ошибки (ошибки периферийных устройств).

- При обнаружении ошибки устройство находится в безопасном отключенном состоянии.
- Все внутренние ошибки сохраняются в памяти устройства, а не квитируются. Повторный ввод устройства в эксплуатацию невозможен.
- При наличии внешней ошибки для выхода из безопасного отключенного состояния требуется квитирование ошибки.

Обозначения: A = Светодиод выключен / E = Светодиод горит непрерывно /
B = Светодиод мигает прибл. 2 Гц (50:50)

Состояние	Описание Светодиод:	PWR	ERR	ladj	ON	Квитирован ие ошибки
		зелен.	красн.	желты	желты	
Выкл.	Напряжение питания (напряжение питания цепи управления) отсутствует	A	A	A	A	-
Готовность к работе	Имеется напряжение питания (напряжение питания цепи управления)	E	A	A	A	-
Привод включен		E	A	A	E	
Внутренний сбой	Внутренняя ошибка устройства – требуется замена неисправного устройства	E	E	A	A	невозможно
Внешняя ошибка в управлении или ошибка периферийного устройства (Необходимость технического обслуживания, NE44)	Биметаллические контакты: Ток двигателя больше заданного номинального тока двигателя (например, класс 10 А): Отсчитывается время охлаждения! (20 минут) По истечении 2 минут мигает «ON»: возможен сброс вручную.	E	B	A	E	автоматически ¹⁾
	Ошибка при восстановлении состояния системы: неверная контрольная сумма. Тепловая память биметаллических контактов устанавливается на макс. значение. В автоматическом режиме работы ошибка также должна квитироваться вручную.	E	B	B	B	вручную
	Симметрия: Оба тока электродвигателя отличаются друг от друга на более чем 33 %.	E	B	A	A	вручную
	Обрыв фазы: обрыв фазы при имеющемся управляющем сигнале	B	B	A	E	автоматически ²⁾
	Блокировка: Макс. измеряемый ток двигателя превышен на более чем 2 с.	E	B	A	B	вручную

¹⁾ Перемычка между клеммами "RES" и "AUT" / ²⁾ Другие меры не требуются

4.2.1. Квитирование ошибки

Квитировать ошибку можно тремя разными способами:

Вручную (кнопка RESET (кнопка сброса)):

- Нажать кнопку сброса на передней панели устройства.

Если по истечении прибл. 2 секунд кнопка сброса по-прежнему нажата, комбинированный пускатель электродвигателя опять переходит в состояние сбоя.

Если запрос квитирования (нажатая кнопка сброса) длится более 6 секунд, происходит переход в режим работы "Параметрирование".

Вручную (дистанционное квитирование):


- Подключить кнопку (замыкающий контакт) между клеммами MAN и RES.

Как только на входе MAN распознается положительный фронт, срабатывает квитирование. Если по истечении прибл. 2 секунд не распознается отрицательный фронт, комбинированный пускатель электродвигателя опять переходит в состояние сбоя, так как не исключается возможность манипулирования или наличия неисправности в цепи квитирования.

Автоматически:

- Создать электрическое соединение между клеммами RES и AUTO.


Устройство производит автоматическое квитирование после срабатывания биметаллического устройства контроля и последующего охлаждения.

 Клемма RES предоставляет напряжение для сброса. В вариантах с расчетным напряжением питания цепи управления в 24 В пост. тока – это 24 В пост. тока, при 230 В пост. тока – специальное системное напряжение.

4.2.2. Обратная сигнализация

Как только комбинированный пускатель электродвигателя обнаруживает ошибку, срабатывает реле обратной связи, т.е. замыкается замыкающий контакт или размыкается размыкающий контакт.

Такой принцип действия соответствует защитному автомату электродвигателя или реле защиты электродвигателя.


 Обратная сигнализация служит только для сигнализации и не является частью защитной цепи. Поэтому она не входит в рассмотрение вопросов функциональной безопасности.

4.3. Параметрирование – заданный номинальный ток двигателя

- При нажатии кнопки сброса более 6 секунд для перехода в режим работы «Параметрирование» однократно мигает зеленый светодиод PWR.

Для отличия от других рабочих состояний в режиме работы «Параметрирование» светодиоды отключаются на 0,3 секунды с интервалом в 2 секунды.

- С помощью 240°-потенциометра настроить номинальный ток привода. Настройка номинального тока происходит 16-ти ступенчато. Четыре светодиода отображают заданный ток
- Значение сохранить повторным нажатием кнопки сброса (зона энергонезависимой памяти данных).
- При нажатии кнопки сброса более 2-х секунд (но менее 6 секунд) в течение 3-х секунд происходит отображение заданного тока. Эта функция возможна только в случае, если
1) устройство не задействовано,
2) не имеется сбоев на устройстве.

 **Начиная с тока двигателя в 45 А, активируется устройство контроля блокировки (см. 8.1 Характеристика срабатывания).**


Код				Номинальный ток [mA] Исполнение:		
PWR	ERR	Iadj.	ON	0,6 A	2 A	9 A
0	0	0	0	75	180	1500
0	0	0	1	110	250	2000
0	0	1	0	145	410	2500
0	0	1	1	180	560	3000
0	1	0	0	215	710	3500
0	1	0	1	250	870	4000
0	1	1	0	285	1020	4500
0	1	1	1	320	1170	5000
1	0	0	0	355	1330	5500
1	0	0	1	390	1480	6000
1	0	1	0	425	1630	6500
1	0	1	1	460	1790	7000
1	1	0	0	495	1940	7500
1	1	0	1	530	2090	8000
1	1	1	0	565	2250	8500
1	1	1	1	600	2400	9000

5. Примеры использования

5.1. Аварийный останов

Интеграция комбинированного пускателя электродвигателя в цепь аварийной сигнализации представлена на рис. 3 (стр. 54).

При этом напряжение питания цепи управления отключается через предохранительное реле при нажатой кнопке аварийного останова.

 **Отключение напряжения питания цепи управления при включенном электродвигателе всегда связано с износом комбинированного пускателя электродвигателя!**

Поэтому такое отключение следует применять только в том случае, если в течение всего срока службы системы ожидается не более 10.000 отключений.

Если отключение происходит, например, посредством защищенного устройства управления с выходом полупроводниковой логической цепи, то остаточное напряжение должно составлять < 5 В пост. тока. Прерывания ≤ 1 мс отфильтровываются.

5.2. Защитная дверца (аварийный останов)

В случаях, где защитное отключение является обычным рабочим состоянием, например, в защитной дверце или устройствах с управлением двумя руками, применять отключение согласно рис. 4 (стр. 55).

В данном случае отключается не напряжение питания цепи управления, а цепь управления.

Если отключение происходит, например, посредством защищенного устройства управления с выходом полупроводниковой логической цепи, то остаточное напряжение должно составлять < 5 В пост. тока. Прерывания ≤ 3 мс отфильтровываются.


5.3. Защита электродвигателя

Все функции, необходимые для обеспечения безопасности, реализуются комбинированным пускателем электродвигателя без постороннего влияния. Особая коммутационная техника не требуется.

Разводку цепи нагрузки тока следует выполнять согласно приведенным выше примерам. Подключение блока питания модуля можно осуществлять непосредственно к источнику напряжения без использования предохранительного реле PSR. Тоже самое относится и к управлению.

5.4. Электродвигатель с тормозным механизмом

При подключении электродвигателя с тормозным механизмом (подключение в щитке зажимов электродвигателя) тормозной механизм на 400 В перем. тока должен быть подключен к разъемам 2/T1 и 6/T3. Тормозной механизм с питанием 230 В перем. тока необходимо подключить к разъему 4/T2 и нулевой точке электродвигателя.

 **Обязательно обратить внимание:** Контроль сигнала тока двигателя необходимо увеличить на значение тормозного механизма (номинальный ток тормозного механизма). Произвести соответствующую настройку на комбинированном пускателе электродвигателя (см. п. 4.3, стр. 44)!

5.5. Подключение вспомогательных реле

Вспомогательные реле (например, PLC RSC 230UC/21, арт. №: 2966207) для управления внешними тормозными механизмами или обратной сигнализацией (например, на ПЛК) должны подключаться к разъемам установки «4T2» и «N».

6. Технические данные

Тип	Арт. №:	ELR H3-IES-SC- 24DC/500AC-0,6	2900566
		ELR H3-IES-SC- 24DC/500AC-2	2900567
		ELR H3-IES-SC- 24DC/500AC-9	2900569
		ELR H3-IES-SC-230AC/500AC-0,6	2900689
		ELR H3-IES-SC-230AC/500AC-2	2900568
		ELR H3-IES-SC-230AC/500AC-9	2900570
Входные данные		ELR W3-24DC/...	ELR W3-230AC/...
Расчетное напряжение питания цепи управления U_s согласно МЭК 60947-1 / UL 508		24 В пост. тока	230 В перемен. тока (50/60 Гц)
Диапазон напряжения питания цепи управления		19,2 ... 30 В пост. тока (32 В пост. тока, макс. 1 мин)	85 ... 253 В перемен. тока
Напряжение питания цепи управления Уровень переключения «безопасн. Выкл.»		< 5 В пост. тока	< 5 В перемен. тока
Расчетный ток питания цепи управления согласно МЭК 60947-1		≤ 40 mA	≤ 4 mA
Управляющий вход ON: Уровень переключения «Low» (низкий) Уровень переключения «безопасн. Выкл.» Уровень переключения «High» (высокий) Входной ток		-3 ... 9,6 В пост. тока < 5 В пост. тока 19,2 ... 30 В пост. тока ≤ 5 mA	< 44 В перемен. тока < 5 В перемен. тока 85 ... 253 В перемен. тока ≤ 7 mA
Выходные данные	Цепь нагрузки	ELR...-0,6	ELR...-2 ELR...-9
Способ коммуникации		Защитный выходной каскад с байпасом, трехфазное гальванически развязанное отключение	
Расчетное рабочее напряжение U_e согласно МЭК 60947-1		500 В перемен. тока (50/60 Гц)	
Диапазон рабочих напряжений согласно МЭК 60947-1 согласно UL 508		42 ... 550 В перемен. тока 42 ... 500 В перемен. тока	
Ток нагрузки при 20 °C (см. 8.2 кривые изменения характеристик)		0,075...0,6 A	0,18...2,4 A 1,2... 9,0 A
Ток нагрузки при 20 °C без функции безопасности и определения асимметрии (см. 8.2 кривые изменения характеристик)		0... 0,6A	0...2,4 A 0...9,0 A
Расчетный рабочий ток I_e согласно МЭК 60947-1			
AC-51	согласно МЭК 60947-4-3	0,6 A	2,4 A 9 A
AC-53a	согласно МЭК 60947-4-2	0,6 A	2,4 A 6,5 A
	согласно UL 508	0,6 A	2,4 A 6,5 A
Номинальная коммутационная коммутационная согласно UL 508 Full Load (коэффициент мощности = 0,4) Full Load (коэффициент мощности = 0,8)		0,9 кВт (1,2 л.с.) 0,9 кВт (1,2 л.с.) 2,3 кВт (3,0 л.с.) 1,7 кВт (2,2 л.с.) 1,7 кВт (2,2 л.с.) 4,6 кВт (6,1 л.с.)	
Ток утечки (вход, выход)		0 mA	0 mA 0 mA
Остаточное напряжение при I_e		< 200 мВ	< 300 мВ < 500 мВ
Импульсный ток		100 A (t = 10 мс)	
Входная защитная схема		Варисторы на	

6. Технические данные

Short circuit current rating SCCR	согласно UL 508	- пригодно для электроцепей с симметричным током не более 5 kA _{eff} , макс. 500 В - пригодно для электроцепей с симметричным током не более 100 kA _{eff} , макс. 500 В при наличии предохранителя на 30 А класса J или CC		
Выход обратного сигнала				
Исполнение контакта	Одинарный контакт, 1 переключающий контакт			
Материал контакта	Сплав серебра, с твердым золотым покрытием			
	При использовании как	Сигнальный контакт Силовой контакт		
Макс. коммутационное напряжение		30 В перем. тока / 36 В пост. тока	250 В перем./пост. тока	
Мин. коммутационное напряжение		100 мВ	12 В перем./пост. тока	
Макс. ток длительной нагрузки I ₀		50 мА	6 А	
Мин. коммутационный ток		1 мА	10 мА	
Макс. мощность отключения, активная нагрузка				
	24 В пост. тока	1,2 Вт	140 Вт	
	48 В пост. тока	-	20 Вт	
	60 В пост. тока	-	18 Вт	
	110 В пост. тока	-	23 Вт	
	220 В пост. тока	-	40 Вт	
	250 В перем. тока	-	500 ВА	
Измерительная техника (относительно 8.1 характеристики срабатывания)		ELR...-0,6	ELR...-2	ELR...-9
Замер тока				
Диапазон		0,075...0,6 А	0,18...2,4 А	1,5...9,0 А
Контроль симметрии				
Величина I _{макс} > I _{ном} => (I _{макс} - I _{мин} / I _{макс})		≥ 33 % / ≥ 67 %	≥ 33 % / ≥ 67 %	≥ 33 % / ≥ 67 %
Величина I _{макс} < I _{ном} => (I _{макс} - I _{мин} / I _{ном})		≥ 33 % / ≥ 67 %	≥ 33 % / ≥ 67 %	≥ 33 % / ≥ 67 %
Время срабатывания		2 мин / 1,8 с	2 мин / 1,8 с	2 мин / 1,8 с
Блокировочная защита				
I(L1) или I(L3)		-	-	> 45 А
Время срабатывания		-	-	2 с
Характеристика срабатывания (см. 8.2.) согласно МЭК 60947		-	-	Класс 10А
Время охлаждения		-	-	20 мин
Элементы управления				
Индикатор рабочего напряжения		Светодиод PWR (зеленый)		
Индикатор неисправностей прибора и ошибок		Светодиод ERR (красный)		
Индикатор управления	вращение против/ по часовой стрелке	Светодиод L (желтый)/ светодиод R (желтый)		
Кнопка		Квитирование ошибки		
Потенциометр для настройки номинального тока		240°		

6. Технические данные

Общие характеристики	ELR...-0,6	ELR...-2	ELR...-9
Рассеиваемая мощность	мин./макс. 0,88 Вт / 2,5 Вт 0,88 Вт / 4,1 Вт 0,88 Вт / 7 Вт		
Макс. частота коммутации (продолжительность импульса и паузы 50:50)	2 Гц		
Срок службы	3 x 10 ⁷ коммутационных циклов		
Тип защиты	IP20		
Диапазон температур окружающей среды			
При эксплуатации	-25 °C ... +70 °C		
При хранении/транспортировке	-40 °C ... +80 °C		
Расчетное импульсное напряжение между входным управляющим напряжением, напряжением питания цепи управления и коммутационным напряжением (Номинальное напряжение сети: • ≤ 500 В перем. тока • ≤ 300 В перем. тока, например, 230/400 В перем. тока, 277/480 В перем. тока • 300...500 В перем. тока)	6 кВ (ELR H3-IES-24DC/...)		
между входным управляющим напряжением, напряжением питания цепи управления и выходом обратного сигнала	Безопасная развязка (EN 50178) Безопасная развязка (МЭК 60947-1)		
между выходом обратного сигнала и коммутационным напряжением (Номинальное напряжение сети: • ≤ 500 В перем. тока • ≤ 300 В перем. тока, например, 230/400 В перем. тока, 277/480 В перем. тока • 300...500 В перем. тока)	Базовая изоляция (МЭК 60947-1) Безопасная развязка (МЭК 60947-1)		
Расчетное импульсное напряжение между входным управляющим напряжением, напряжением питания цепи управления и коммутационным напряжением (Номинальное напряжение сети: • ≤ 500 В перем. тока • ≤ 300 В перем. тока, например, 230/400 В перем. тока, 277/480 В перем. тока • 300...500 В перем. тока)	Безопасная развязка (EN 50178) Безопасная развязка (МЭК 60947-1)		
между входным управляющим напряжением, напряжением питания цепи управления и выходом обратного сигнала	Базовая изоляция (МЭК 60947-1)		
между выходом обратного сигнала и коммутационным напряжением (Номинальное напряжение сети: • ≤ 300 В перем. тока, например, 230/400 В перем. тока, 277/480 В перем. тока • 300...500 В перем. тока)	4 кВ (ELR H3-IES-230AC/...)		
между входным управляющим напряжением, напряжением питания цепи управления и выходом обратного сигнала	Базовая изоляция (МЭК 60947-1) Безопасная развязка (МЭК 60947-1)		
между выходом обратного сигнала и коммутационным напряжением (Номинальное напряжение сети: • ≤ 300 В перем. тока, например, 230/400 В перем. тока, 277/480 В перем. тока • 300...500 В перем. тока)	Безопасная развязка (МЭК 60947-1, EN 50178) Базовая изоляция (МЭК 60947-1)		
Категория перенапряжения	III		
Степень загрязнения	2		
Стандарты/нормативные документы	МЭК 60947-4-2 / МЭК 61508-1 / EN 954-1 / ISO 13849-1		
Требования к электростанции	DWR 1300 / ZXX01/DD/7080.8d		
Вид согласования	1		
Монтажное положение	Вертикально (монтажная рейка горизонтальная)		
Монтаж (см. 8.2 кривые изменения характеристик)	устанавливаются в ряд с промежутком ≥ 20 мм		

6. Технические данные

Корпус:	Материал	PA 66
	Размеры (Ш x В x Г)	(22,5 / 99 / 114,5) мм
Данные по присоединению (сечение провода)	Винтовые клеммы (жестк./гибк.)	См. указания по подсоединению! (стр. 42)!
	Резьба М3, рекомендуемые моменты затяжки	0,14-2,5 мм ² (AWG 26-14) 0,5 - 0,6 Нм (5–7 фунт./дюйм.)
Вес		ок. 212 г
Соответствие / сертификаты		
	согласно UL 508	NLDX File: E228652 NMFT File: E323771
Свидетельство о соответствии типу ЕС		Ⓔ II (2) G, Ⓔ II (2) D
	согласно АТЕХ	РТВ 07 АТЕХ 3145
Уровень безопасности		См. "7.1 Безопасное отключение" и "7.2 Защита электродвигателя"

7. Sicherheitstechnische Funktionen / Safety functions / Fonctions techniques de sécurité / Funciones técnicas de seguridad / Данные по технике безопасности

Systembedingungen / System conditions/ Conditions du système / Condiciones del sistema / Требования к системе			
Datenbank für Ausfallraten / Database for failure rates / Base de données pour taux de défaillance / Banco de datos para rangos de fallo / База данных по частоте отказов		SN 29500	
Systemtyp / System type / Type système / Tipo de sistema / Тип системы		Typ B / Type B / tipo B / Тип B	
bestehend aus Subsystemen / consisting of subsystems composé à partir de sous-systèmes / compuesto de sistemas subordinados / состоящий из подсистем			
Angewandte Norm / Standard used / Norme appliquée / Norma empleada / Применяемый стандарт		IEC 61508 / CEI 61508	
Beta-Faktor / Beta factor / Facteur Bêta / Factor beta / Бета-фактор		1 %	
MTTF [Jahre / years / années / años / лет] Mean time to failure bei Umgebungstemperatur 40 °C/ Mean time to failure at an ambient temperature 40 °C Mean time to failure pour une température ambiante de 40 °C / Mean time to failure para temperatura ambiente de 40 °C / (среднее время наработки до сбоя) при температуре окружающей среды 40 °C		43,0 (ELR H3-IES-24DC/...)	42,6 (ELR H3-IES-230AC/...)
7.1. Sicheres Abschalten / Safe switch-off / Déconnexion sûre / Desconexión segura / Безопасное отключение		ELR H3-IES-24DC/...	ELR H3-IES-230AC/...
Umgebungstemperatur / Ambient temperature / Température ambiante / Temperatura ambiente / Температура окружающей среды		40 °C	40 °C
MTTFd [Jahre / years / années / años / лет] Mean time to failure (среднее время наработки до сбоя)		518	291
Abschaltzeit/Switch-off time/ Temps de coupure / Tiempo de desconexión / Время на отключение [ms]		80	100
λ_{sd} [FIT] safe, detectable / надежное, определяемое		543	507
λ_{su} [FIT] safe, undetectable / надежное, неопределяемое		852	837
λ_{dd} [FIT] dangerous, detectable/ опасное, определяемое		218	386
λ_{du} [FIT] dangerous, undetectable / опасное, неопределяемое		2,4	6,27
SFF [%] Safe Failure Fraction / доля безопасных сбоев		99,9	99,6
DCS [%] Diagnostic coverage safe / диагностическое покрытие для безопасных сбоев		38,9	37,7
DC [%] Diagnostic coverage / диагностическое покрытие сбоев		99	98,4
PFH Probability of a dangerous failure per hour / вероятность опасного отказа за час		$2,4 \times 10^{-9}$	$6,27 \times 10^{-9}$
Sicherheitslevel	gemäß	IEC/CEI 61508-1: SIL 3	
Safety level	as per	ISO 13849-1: Kat. 3 PL e	
Niveau de sécurité	selon	EN 954-1: Kat. 3	
Nivel de seguridad	según		
Уровень безопасности	согласно		

Kat. = Kategorie / Category / catégorie / Categoría / Категория

7.2. Motorschutz / Motor overload protection / Protection du moteur / Protección del motor / Защита электродвигателя		ELR H3-IES- 24DC/...	ELR H3-IES- 230AC/...
Umgebungstemperatur / Ambient temperature / Température ambiante / Temperatura ambiente / Температура окружающей среды		40 °C	40 °C
MTTFd	[Jahre / years / années / años / лет]	447	273
Mean time to failure (среднее время наработки до сбоя)			
Abschaltzeit/Switch-off time/ Temps de coupure / Tiempo de desconexión / Время на отключение		gemäß / as per / selon / según / согласно Class 10A, IEC/CEI 60947	
λsd [FIT] safe, detectable / надежное, определяемое		517	516
λsu [FIT] safe, undetectable / надежное, неопределяемое		809	781
λdd [FIT] dangerous, detectable/ опасное, определяемое		239	402
λdu [FIT] dangerous, undetectable / опасное, неопределяемое		17	17
SFF [%] Safe Failure Fraction / доля безопасных сбоев		99	99
DCS [%] Diagnostic coverage safe / диагностическое покрытие для безопасных сбоев		39,0	40,0
DC [%] Diagnostic coverage / диагностическое покрытие сбоев		93,3	96
Sicherheitslevel	gemäß IEC/CEI 61508-1: SIL 2		
Safety level	as per		
Niveau de sécurité	selon		
Nivel de seguridad	según		
Уровень безопасности	согласно		

 **Weitere sicherheitstechnische Daten erhalten Sie auf Anfrage.**
More safety-related data is available on request.
Autres caractéristiques techniques de sécurité sur demande.
Otros datos técnicos de seguridad obtendrá bajo consulta.
Дополнительные данные по безопасности можно получить по запросу.

8. Anhang / Appendix / Annexe / Aréndice / Приложение

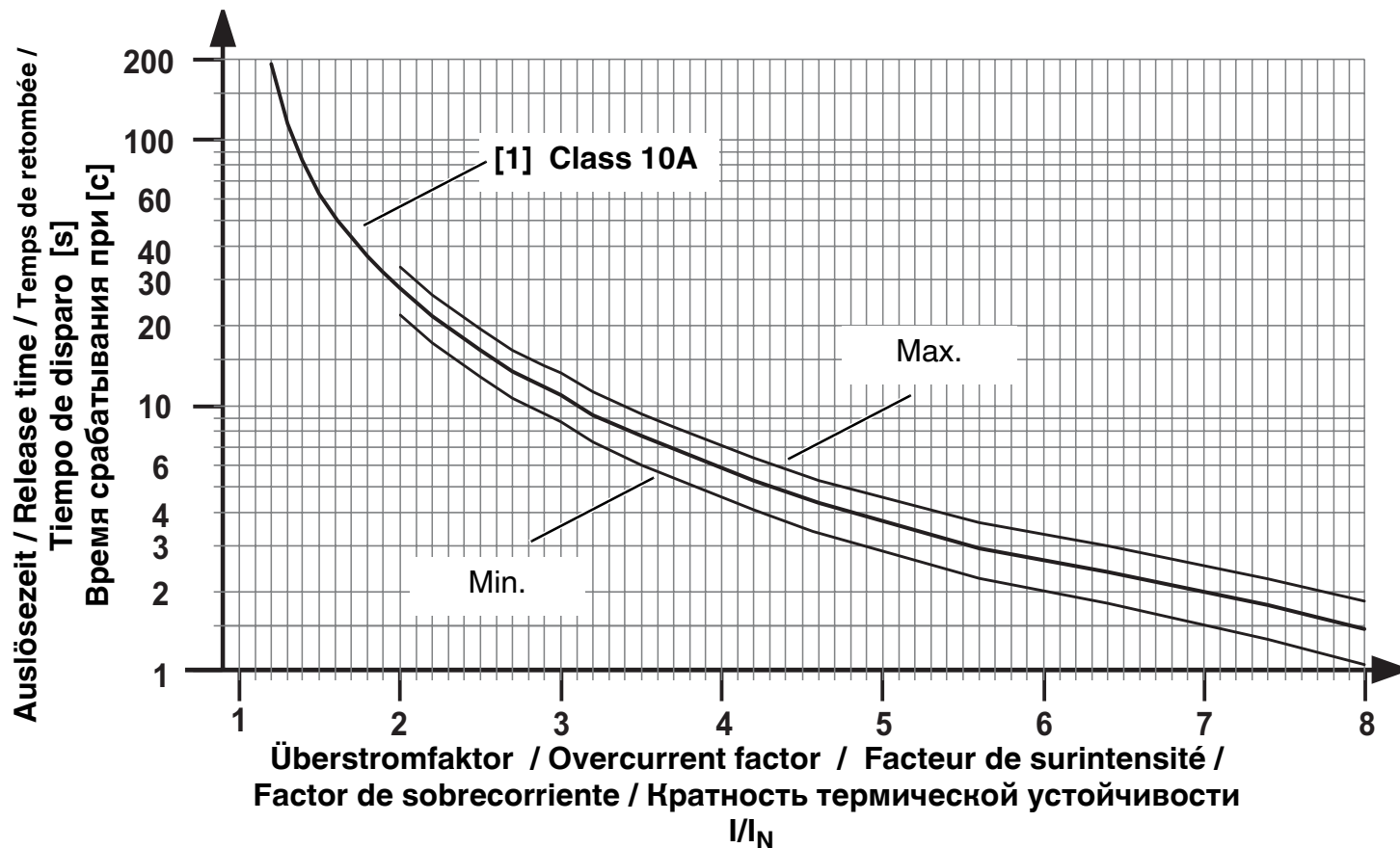
8.1. Auslösekennlinie bei 20 °C [1]

Trigger characteristic curve at 20°C [1]

Courbe de déclenchement à 20 °C [1]

Curva característica de disparo para 20 °C [1]

Характеристики срабатывания при 20 °C [1]



(Das Verhältnis zwischen dem tatsächlichen Strom und dem parametrisierten Nennstrom /
The ratio between the actual current and the parameterized nominal current /
Le rapport existant entre l'intensité effective et l'intensité nominale paramétrée /
Relación entre la corriente real y la corriente nominal parametrizada /
Соотношение между фактическим током и параметрированным номинальным током)

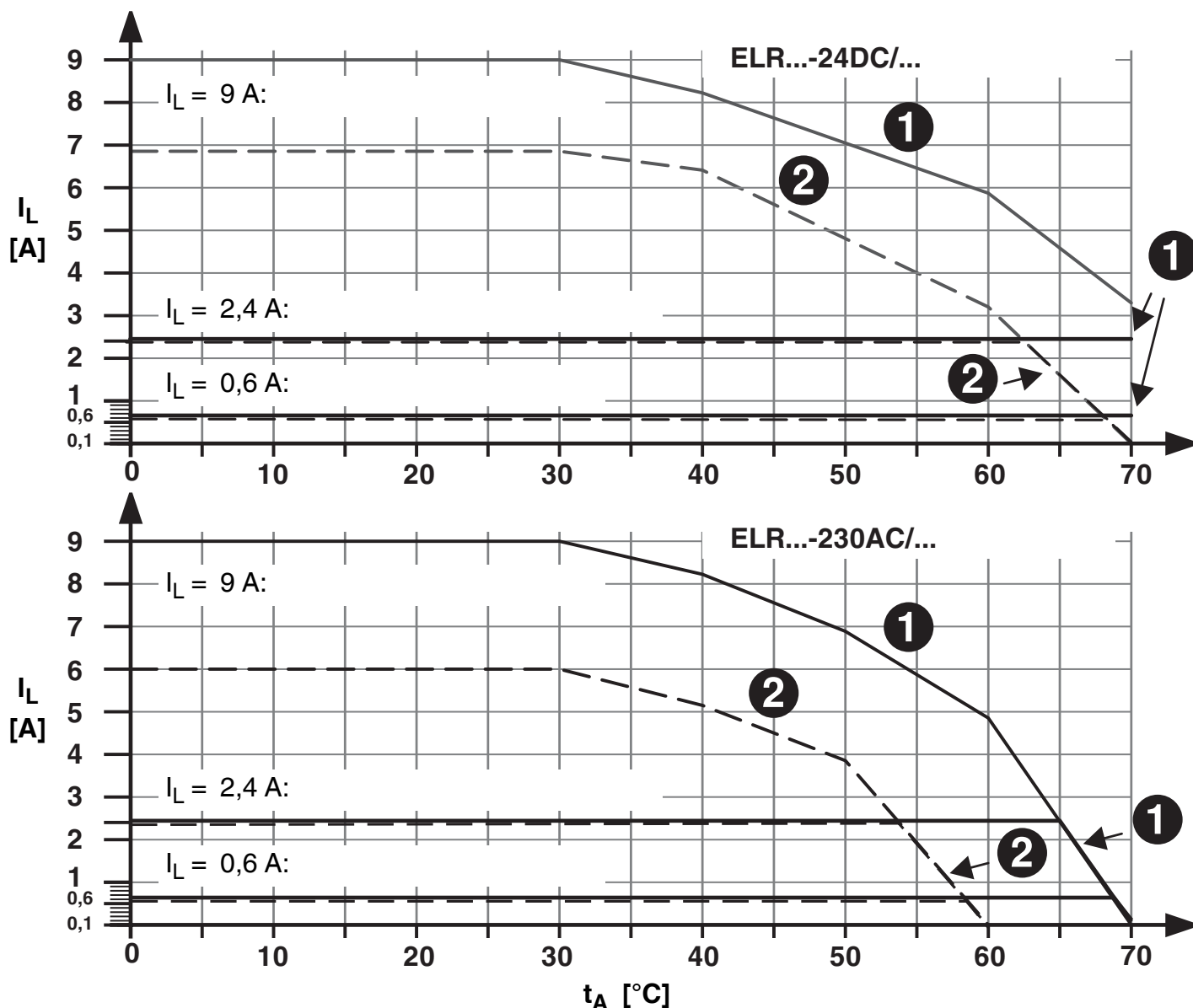
8.2. Deratingkurven bei 100 % Einschaltdauer (Weitere Daten auf Anfrage)

Derating curves for 100% operating time (more data available on request)

Courbes de derating à 100 % de la durée d'enclenchement (autres données sur demande)

Curvas derating para duración de conexión del 100 % (otros datos bajo consulta)

Кривые изменения характеристик при 100%-ной продолжительности включения (дополнительные данные – по запросу)



I_L = Laststrom / Load current / Courant de charge / Corriente de carga / Ток нагрузки

t_A = Umgebungstemperatur / Ambient temperature / Température ambiante / Temperatura ambiente / Температура окружающей среды

① $\hat{=}$ angereiht mit Abstand von 20 mm / Mounted in rows at a distance of 20 mm / juxtaposé avec un espace de 20 mm / alineado con separación de 20 mm / установка в ряд с промежутком 20 мм

② $\hat{=}$ angereiht ohne Abstand / Mounted in rows with zero spacing / juxtaposés sans espace / alineado sin separación / установка в ряд без промежутков

8.3. Schaltbeispiel / Example circuit / Exemple de circuit / Ejemplo de circuito / Пример схемы

"NOT-HALT (zweikanalig)" - (nach Kat. 3, SIL 3, PL e):

ELR H3-IES-SC-.../500AC-... mit übergeordneter Sicherheitsrelais-Kombination.

Zum Erreichen der maximalen Lebensdauer, falls möglich Beispiel von Seite 55 anwenden!

"EMERGENCY STOP (two channels)" - (acc. to Cat. 3, SIL 3, PL e):

ELR H3-IES-SC-.../500AC-... with a higher-level safety relay combination.

To reach the maximum service life, please apply the example from page 55, if possible!

«ARRÊT D'URGENCE (à deux voies)» - (selon Cat. 3, SIL 3, PL e) :

ELR H3-IES-SC-.../500AC-... avec combinaison de relais de sécurité supérieure.

Pour atteindre la durée de vie maximale, appliquer si possible l'exemple de la page 55 !

"PARADA DE EMERGENCIA (de dos canales)" - (según Cat. 3, SIL 3, PL e):

ELR H3-IES-SC-.../500AC-... con combinación de relés de seguridad de prioridad.

¡Para alcanzar la duración máxima, de ser posible deberán aplicarse el ejemplo de la página 55!

«Аварийный останов (двухканальный режим)» – (согласно кат. 3, SIL 3, PL e):

ELR H3-IES-SC-.../500AC-... с комбинированным предохранительным реле более высокого уровня.

Для достижения максимального срока службы использовать (если возможно) пример на стр. 55!

Versorgung 1 / Supply 1 / Alimentation 1 / Alimentación 1 / Питание 1

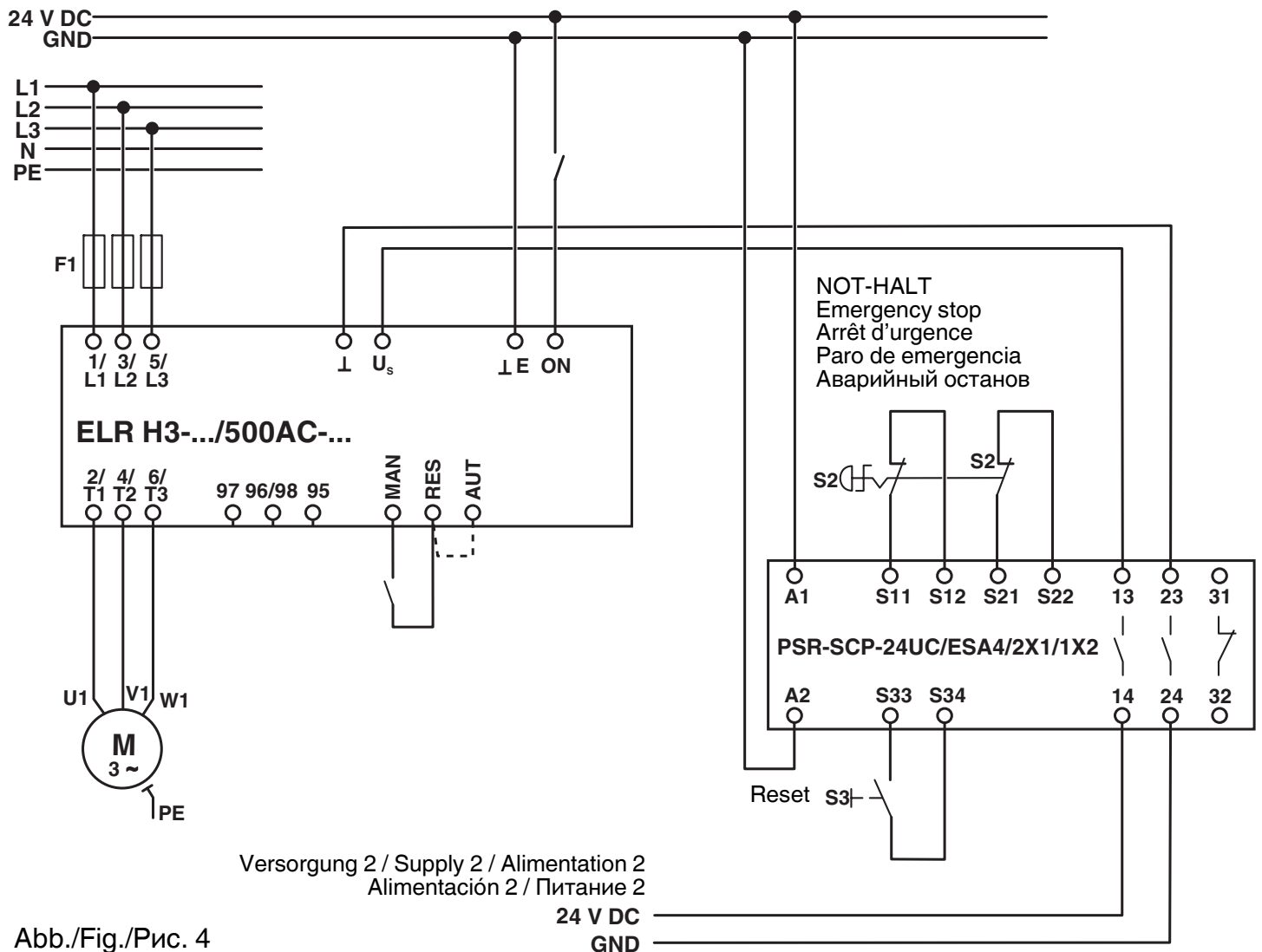


Abb./Fig./Рис. 4

i Weitere Applikationen / Schaltungsbeispiele erhalten Sie auf Anfrage.
 Further applications / example circuits are available on request.
 Autres applications / exemples de circuit sur demande.
 Otros aplicaciones / ejemplos de circuito obtendrá bajo consulta.
 Другие примеры применения / примеры коммутации предоставляются по запросу.

8.4. Schaltbeispiel / Example circuit / Exemple de circuit / Ejemplo de circuito / Пример схемы

"Schutztür / Zweihand-/NOT-HALT-Applikation (zweikanalig)" - (nach Kat. 3, SIL 3, PL e):

ELR H3-IES-SC-.../500AC-... mit übergeordneter Sicherheitsrelais-Kombination

"Safety door / two-hand / EMERGENCY STOP application (two channels)" -

(acc. to Cat. 3, SIL 3, PL e): ELR H3-IES-SC-.../500AC-... with a higher-level safety relay combination

« Porte de protection / application bimanuelle / ARRÊT D'URGENCE (à deux voies) » -

(selon Cat. 3, SIL 3, PL e) : ELR H3-IES-SC-.../500AC-... avec combinaison de relais de sécurité supérieure

"Puerta de protección / aplicación bimanual / PARADA DE EMERGENCIA (de dos canales)" -

(según Cat. 3, SIL 3, PL e): ELR H3-IES-SC-.../500AC-... con combinación de relés de seguridad de prioridad

«Защитная дверца / устройство с управлением двумя руками/с аварийным остановом (двухканальный режим)» – (согласно кат. 3, SIL 3, PL e):

ELR H3-IES-SC-.../500AC-... с комбинированным предохранительным реле более высокого уровня

Versorgung 1 / Supply 1 / Alimentation 1 / Alimentación 1 / Питание 1

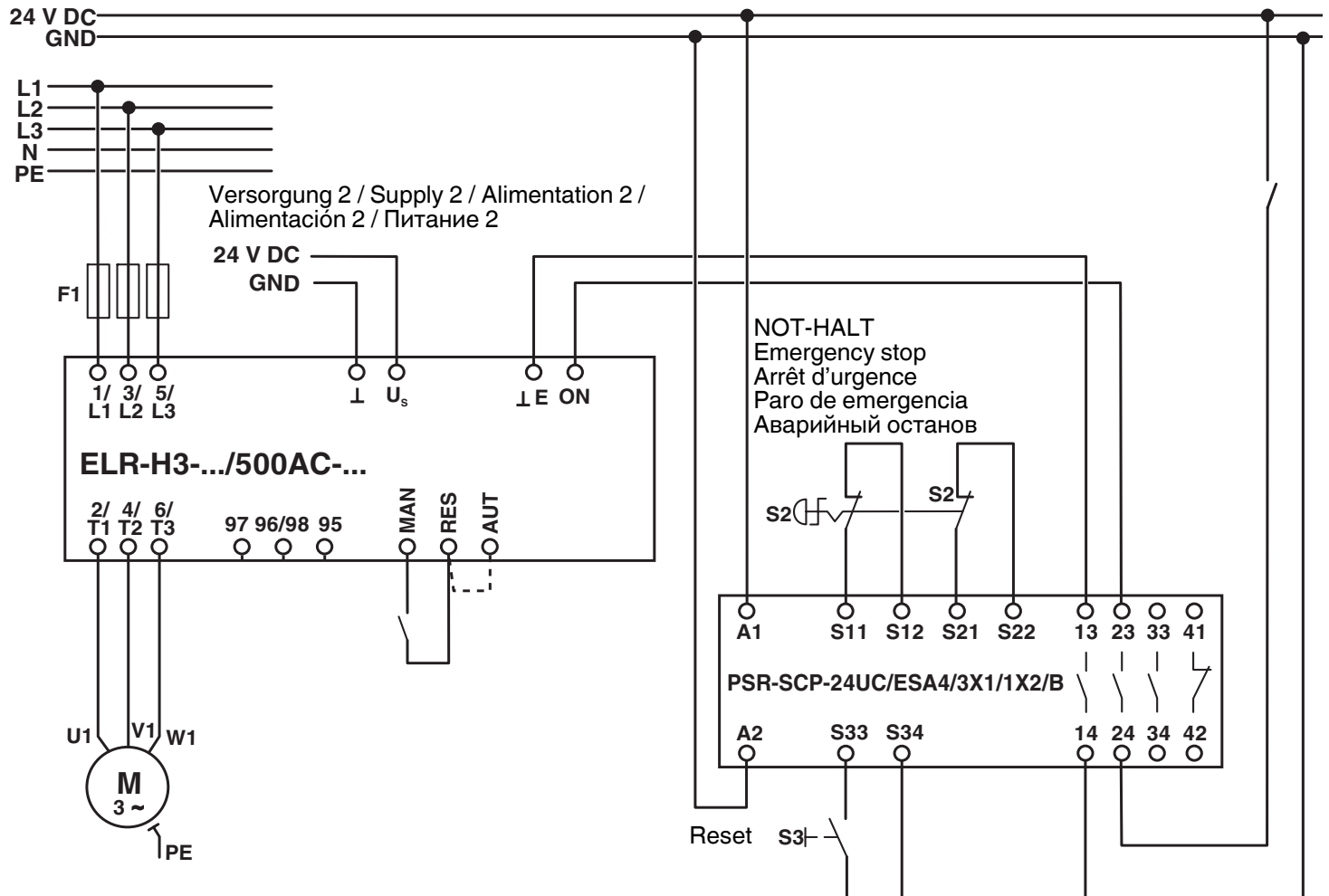


Abb./Fig./Рис. 5

- i** Weitere Applikationen / Schaltungsbeispiele erhalten Sie auf Anfrage.
 Further applications / example circuits are available on request.
 Autres applications / exemples de circuit sur demande.
 Otros aplicaciones / ejemplos de circuito obtendrá bajo consulta.
 Другие примеры применения / примеры коммутации предоставляются по запросу.



PHOENIX CONTACT GmbH & Co. KG
D-32823 Blomberg, Germany
Fax +49-(0)5235-341200 Phone +49-(0)5235-300
www.phoenixcontact.com