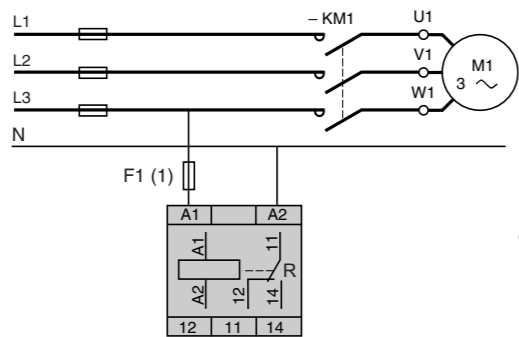
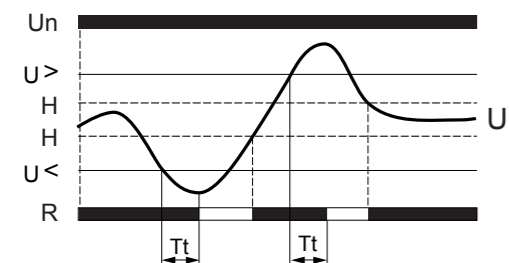


**MUSF 80ACDC
MUSF 260ACDC**



(1) 1 A quick-blowing fuse, circuit breaker or circuit protector (US) / Fusible ultra rapide 1 A ou coupe circuit / Ultraschnellsicherung 1 A oder Geräteschutzsicherung / Fusible ultra rápido 1 A o interruptor de circuito / Fusibile ultra rapido 1 A o interruttore

U > / U <



Tt: time delay on opening, after threshold overshoot (adjustable on front panel) / Tt : temporisation à l'ouverture après franchissement du seuil (réglable en façade) / Tt: Verzögerung beim Öffnen nach Überschreitung des Grenzwerts (an Frontseite einstellbar) / Tt: temporización en la apertura luego del paso de umbral (ajustable en fachada) / Tt: temporizzazione all'apertura dopo il superamento della soglia (regolabile sul pannello anteriore)

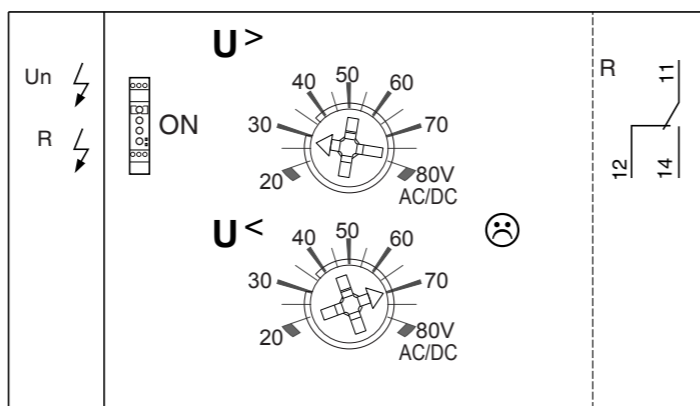
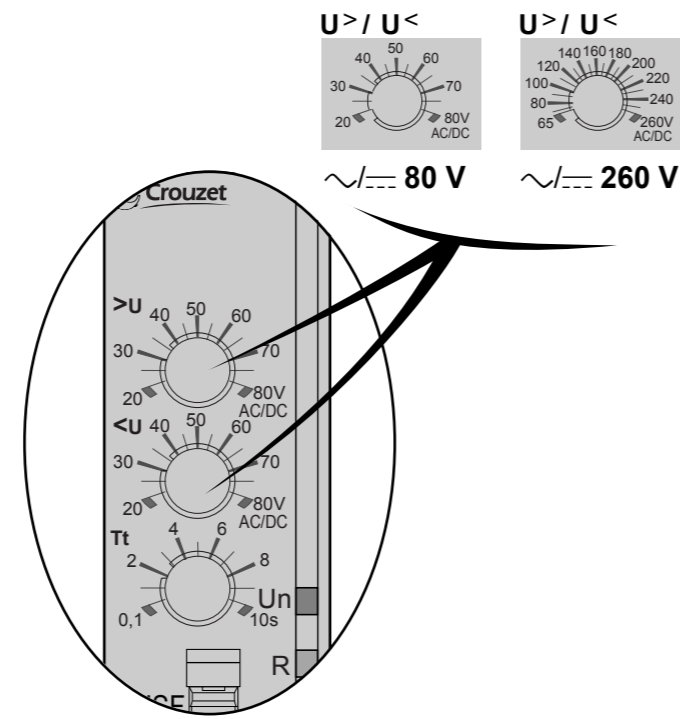
Un ⊗	OFF	R	11
R ⊗	ON U < U < U > ☺	12	14

Un ☺	ON U > U > ☹	12	14
R ☺	Tt (1) ☹	12	14
☺	ON U > U > ☹	12	14
☺	Tt (2) ☹	12	14
☺	ON U < U > ☺	12	14

Un ☺	ON U < U < ☹	12	14
R ☺	Tt (1) ☹	12	14
☺	ON U < U < ☹	12	14
☺	Tt (2) ☹	12	14
☺	ON U > U < ☺	12	14

(1) Time delay in progress / Temporisation en cours / Zeit läuft/Temporización en curso / Temporizzazione in corso

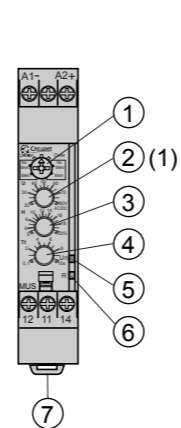
(2) End of the preset time delay (adjustable on front panel) / Fin de la consigne de temporisation (réglable en façade) / Ende des Sollwerts der Verzögerung (an Frontseite einstellbar) / Fin de la consigna de temporización (ajustable en fachada) / Fine dell'istruzione di temporizzazione (regolabile sul pannello anteriore)



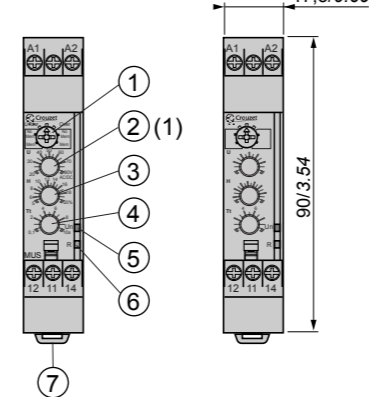
MUS / MUSF

1500 0310

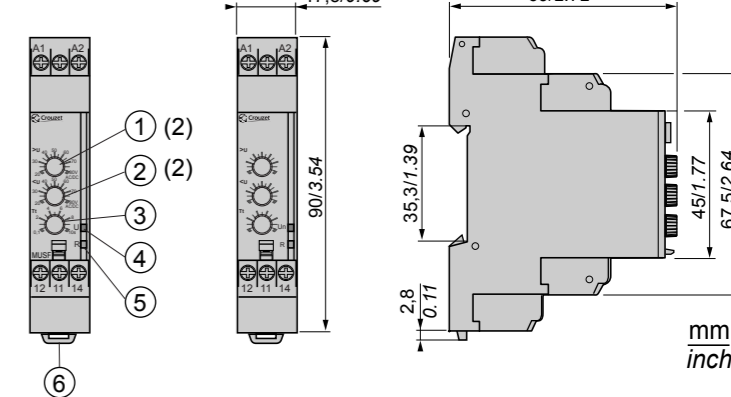
MUS 12DC



**MUS 80ACDC
MUS 260ACDC**



**MUSF 80ACDC
MUSF 260ACDC**



MUS 12DC / MUS 80ACDC / MUS 260ACDC

- ① - Configuration: selection of the active function and the operating mode **Under/Over** (with or without memory: **Memory - No Memory**)
- ② - Voltage control potentiometer. **U** (1)
- ③ - Hysteresis control potentiometer. **H**
- ④ - Time delay control potentiometer. **Tt**
- ⑤ - Power supply status (green) LED. **Un**
- ⑥ - Relay output status (yellow) LED. **R**
- ⑦ - 35 mm rail clip-in spring.

- ① - Configuration : choix de la fonction active et du mode de fonctionnement **Under/Over** (avec ou sans mémoire : **Memory - No Memory**)
- ② - Potentiomètre de réglage de la tension. **U** (1)
- ③ - Potentiomètre de réglage de l'hystérésis. **H**
- ④ - Potentiomètre de réglage de la temporisation. **Tt**
- ⑤ - LED d'état (verte) de l'alimentation. **Un**
- ⑥ - LED d'état (jaune) de la sortie relais. **R**
- ⑦ - Ressort de clipsage sur rail de 35 mm.

- ① - Konfiguration: Wahl der aktiven Funktion und des Betriebsmodus **Under/Over** (mit oder ohne Speicher: **Memory - No Memory**)
- ② - Potentiometer zur Spannungseinstellung. **U** (1)
- ③ - Potentiometer zur Einstellung der Hysterese. **H**
- ④ - Potentiometer zur Einstellung der Verzögerung. **Tt**
- ⑤ - Status-LED (grün) der Stromversorgung. **Un**
- ⑥ - Status-LED (gelb) des Relaisausgangs. **R**
- ⑦ - Klemmfeder auf 35 mm Schiene.

- ① - Configuración: selección de la función activa y del modo de funcionamiento **Under/Over** (con o sin memoria: **Memory - No Memory**)
- ② - Potenciómetro de ajuste de la tensión. **U** (1)
- ③ - Potenciómetro de ajuste de la histeresis. **H**
- ④ - Potenciómetro de ajuste de la temporización. **Tt**
- ⑤ - LED de estado (verde) de la alimentación. **Un**
- ⑥ - LED de estado (amarillo) de la salida relé. **R**
- ⑦ - Molla di aggancio su barra metallica da 35 mm.

- ① - Configurazione: scelta della funzione attiva e della modalità di funzionamento **Under/Over** (con o senza memoria: **Memory - No Memory**)
- ② - Potenziometro di regolazione della tensione. **U** (1)
- ③ - Potenziometro di regolazione dell'isteresi. **H**
- ④ - Potenziometro di regolazione della temporizzazione. **Tt**
- ⑤ - LED di stato (verde) dell'alimentazione. **Un**
- ⑥ - LED di stato (giallo) dell'uscita relé. **R**
- ⑦ - Resorte de clipsado en carril 35 mm.

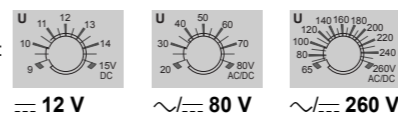
(1) According to the equipment's operating range:

(1) Suivant la gamme de l'appareil :

(1) Je nach Produktreihe des Geräts:

(1) Según la gama del aparato:

(1) A seconda della gamma dell'apparecchio:



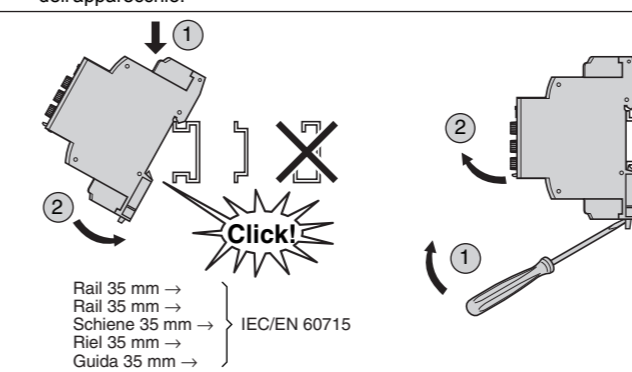
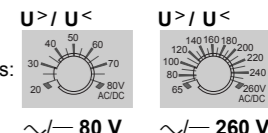
(2) According to the equipment's operating range:

(2) Suivant la gamme de l'appareil :

(2) Je nach Produktreihe des Geräts:

(2) Según la gama del aparato:

(2) A seconda della gamma dell'apparecchio:



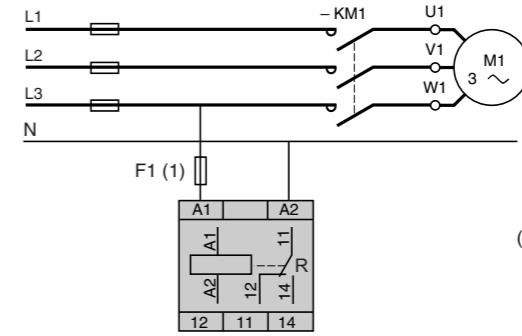
mm	6		
inch	0.24		
mm ²	0.5...2.5	0.5...1.5	
AWG	20...14	20...16	

Pozidriv n° 0	Ø 4 mm / 0.16 in	Nm	0,6...1
		lb-in	5.3...8.8

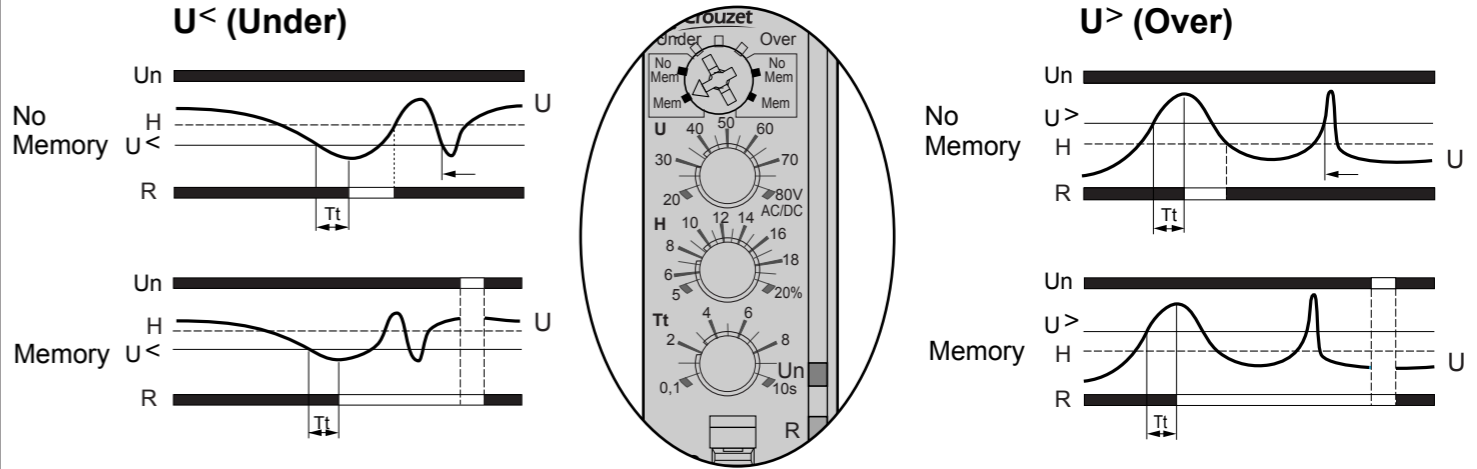
~ 24 V	5 A	100 000	1 A	100 000
~ 24 V	5 A	100 000	2 A	100 000
~ 250 V max	5 A	100 000	2 A	100 000

▲ DANGER	▲ DANGER	▲ GEFAHR	▲ PELIGRO	▲ PERICOLO
HAZARD OF ELECTRIC SHOCK OR ARC FLASH - Turn power off before installing, removing, wiring or maintaining. - Confirm that the product power supply voltage and its tolerances are compatible with those of the network. Failure to follow this instruction will result in death or serious injury.	RISQUE D'ELECTROCUTION OU D'ARC ELECTRIQUE - Couper l'alimentation avant d'installer, de câbler ou d'effectuer une opération de maintenance. - Assurez-vous que la tension d'alimentation du produit, avec ses tolérances, est compatible avec celle du réseau. Le non-respect de cette instruction entraînera la mort ou des blessures graves.	STROMSCHLAG- ODER LICHTBOGENSCHLAGEGFAHR - Unterbrechen Sie die Stromversorgung vor dem Installieren, Verkabeln oder Wartungsoperationen. - Stelle Sie sicher, dass die Versorgungsspannung des Produkts einschließlich Toleranzen mit den Netzbedingungen vereinbar ist. Die Nichtbeachtung dieser Anweisung wird den Tod oderschwere Körpverletzung zur Folge haben.	RIESGO DE ELECTROCUCION O DE ARCO - Desconecte la alimentación antes de realizar los procesos de instalación, cableado, o mantenimiento. - Asegúrese de que la tensión de alimentación del producto y sus tolerancias son compatibles con las de la red eléctrica. Si no se respetan estas instrucciones, se producirán graves daños corporales o la muerte.	RISCHIO DI ELETTROCUZIONE O DI OFTALMIA ELETTRICA O DA RAGGI - Prima di procedere all'installazione, effettuare operazioni di manutenzione o di intervenire sui cavi, togliere l'alimentazione. - Assicurarsi che la tensione di alimentazione del prodotto e le relative tolleranze sia compatibili con quelle della rete. La mancata osservanza di questa istruzioni comporta gravi rischi per la vita e l'incolumità personale.
▲ WARNING	▲ AVERTISSEMENT	▲ WARNUNG	▲ ADVERTENCIA	▲ AVVERTENZA
UNINTENDED EQUIPMENT OPERATION - This product is not intended for use in safety critical machine functions. Where personnel and or equipment hazard exist, use appropriate hard-wired safety interlocks. - Do not disassemble, repair or modify the product. - This controller is designed for use within an enclosure according to specifications described in these instructions in the paragraph on installation conditions. - Install the product in the operating environment conditions described below. - Select within specified voltage and current limits an IEC 60127 approved fuse, to help protect the power line and output circuits. Failure to follow this instruction can result in death, serious injury, or equipment damage.	FUNCTIONNEMENT INATTENDU DE L'EQUIPEMENT - Ce produit ne doit pas être utilisé dans des fonctions critiques de machine de sûreté. - Là où il existe des risques pour le personnel et/ou le matériel, utiliser les contacts de sécurité câblés appropriés. - Veuillez ne pas démonter, réparer, ni modifier le produit. - Installez les produits dans un environnement de fonctionnement normal, comme indiqué. - Choisissez, pour les tensions et courants spécifiés, un fusible IEC 60127 afin de protéger la ligne électrique et le circuit de sortie. Le non-respect de cette directive peut entraîner la mort, des lésions corporelles graves ou des dommages matériels.	RISIKEN BEI UNBEABSICHTIGTEM BETRIEB DER AUSTRÜSTUNG - Dieses Produkt darf nicht in kritisch sicherheitsrelevanten Funktionen der Maschine eingesetzt werden. - Falls Risiken für Personal und/oder Material bestehen, nur die entsprechenden verkabelten Sicherheitskontakte verwenden. - Versuchen Sie nie, das Produkt zu demontieren, reparieren oder modifizieren. - Diese Produkte sollten - wie bereits angegeben - nur in im Umfeld normaler Betriebsfunktionen installiert werden. - Wählen Sie für die spezifizierten Spannungs- und Versorgungswerte eine Sicherung vom Typ IEC 60127, um die Stromversorgungsleitung und den Ausgangskreislauf zu schützen. Die Nichtbeachtung dieser Anweisung kann den Tod, Körpverletzung oder Materialschäden zur Folge haben.	OPERACION DEL EQUIPO INVOLUNTARIA - Este producto no esta diseñado para un uso en funciones críticas de una maquina de seguridad. - Donde existan riesgos para el personal o el equipamiento, use cierres de seguridad cableados adaptados. - No desmonte, repare ni modifique los producto . - Instale los producto en las condiciones de entorno de funcionamiento descritas. - Elija para las tensiones y corrientes un fusible IEC 60127 para proteger la línea eléctrica y el circuito de salida. Si no se respetan estas precauciones pueden producirse graves lesiones, daños materiales o incluso la muerte.	PRECAUZIONI PER L'USO DELL'APPARECCHIATURA - Questo prodotto non deve essere utilizzato in funzioni critiche di macchina di sicurezza. - Qualora vi siano rischi per il personale e/o per il materiale, utilizzare i contatti di sicurezza ed i cavi appropriati. - Non smontare, riparare o modificare il prodotto. - Installare i prodotti in ambiente di funzionamento normale, come indicato. - Per tensioni e correnti specifiche, utilizzare un fusibile IEC 60127 al fine di proteggere la linea elettrica ed il circuito di uscita. La mancata osservanza di questa precauzione può causare gravi rischi per l'incolumità personale o danni alle apparecchiature.

MUS 12DC
MUS 80ACDC
MUS 260ACDC

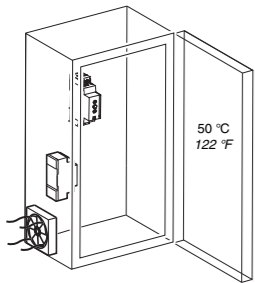


(1) 1 A quick-blowing fuse, circuit breaker or circuit protector (US) / Fusible ultra rapide 1 A ou coupe circuit / Ultraschnellsicherung 1 A oder Geräteschutzsicherung / Fusible ultra rapido 1 A o interruptor de circuito / Fusible ultra rapido 1 A o interruptore /

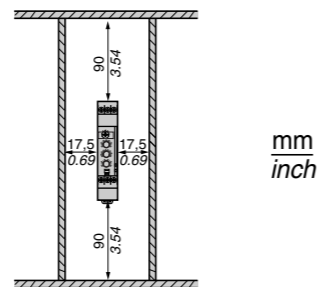


Tt: time delay on opening, after threshold overshoot (adjustable on front panel) / Tt : temporisation à l'ouverture après franchissement du seuil (réglable en façade) / Tt: Verzögerung beim Öffnen nach Überschreitung des Grenzwerts (an Frontseite einstellbar) / Tt: temporización en la apertura luego del paso de umbral (ajustable en fachada) / Tt: temporizzazione all'apertura dopo il superamento della soglia (regolabile sul pannello anteriore)

Installation conditions / Conditions d'installation / Installationsbedingungen / Condiciones de instalación / Condizioni d'installazione



Power factor (CSA) 100 %
Facteur de marche (CSA) 100 %
Einschaltdauer (CSA) 100 %
Factor de marcha (CSA) 100 %
Fattore di potenza (CSA) 100 %



Supply circuit	Alimentation	Stromversorgung	Alimentación	Alimentazione
				MUS 12DC MUS 80ACDC/ MUS F80ACDC MUS 260ACDC/ MUSF 260ACDC
Rated voltage supply Un	Tensions nominales d'alimentation Un	Nennspannung	Tensiones nominales de alimentación Un	~ 12 V
Voltage supply range	Plage d'utilisation	Benutzungsbereich	Rango de utilización	~ 7...20 V
Voltage setting range	Plage de réglage	Einstellungsbereich	Rango de ajuste	~ 9...15 V

Inputs and measuring circuit	Entrées et circuit de mesure	Eingänge und Messkreis	Entradas y circuito de medida	Ingressi e circuito di misurazione
Measured signals frequency	Fréquence du signal à mesurer	Frequenz des zu messenden Signals	Frecuencia de la señal a medir	-
Adjustable hysteresis or fixed hysteresis (of the threshold setting)	Hystérésis réglable ou hystérésis fixe (du seuil affiché)	Einstellbare Hysterese oder feste Hysterese (des angezeigten Grenzwerts)	Histéresis ajustable o histéresis fija (del umbral visualizado)	5...20 % 3 % fixed.

Timing circuit	Temporisations	Verzögerungen	Temporización	Temporizzazioni
Over or under load time delay Tt	Temporisation au franchissement du seuil Tt	Timeout beim Über- bzw. Unterschreiten des Schwellwerts Tt	Temporización Tt sobre o bajo carga	Temporizzazione Tt sopra o sotto carico.
				0,1...10 s

Service conditions	Conditions de fonctionnement	Betriebsbedingungen	Condiciones de funcionamiento	Condizioni di funzionamento
Operating temperature	Température de fonctionnement	Betriebstemperatur	Temperatura de funcionamiento	Temperatura di funzionamento
Storage temperature	Température de stockage	Lagerungs-temperatur	Temperatura de almacenamiento	Temperatura d'immagazzinamento
Relative Humidity (non-condensing)	Humidité relative (sans condensation)	Relative Luftfeuchtigkeit (ohne Kondensation)	Humedad relativa (no condensante)	Umidità relativa (senza condensa)
Pollution Degree Cat III/3	Degré de pollution Cat III/3	Verschmutzungsgrad Kat III/3	Grado de contaminación Cat III/3	Grado d'inquinamento Cat III/3
Degree of Protection - Terminals - Housing	Degré de protection - Bornier - Boîtier	Schutzart - Klemme - Gehäuse	Grado de protección - Termina - Caja	Grado di protezione - Morsettiere - Involucro
Enclosure material Self-extinguishable	Matériau boîtier Auto-extinguible	Gehäusematerial selbstverlöschend	Material caja Autoextinguible	Materiale involucro Autoestinguibile
Standard applicable/ operating conditions	Normes applicables/ conditions de fonctionnement	Geltende Normen/ Betriebsbedingungen	Norma de aplicación/condiciones de funcionamiento	Norme applicabili/ Condizioni di funzionamento
				IEC/EN 60255-6

Un ⊗ R ⊗ OFF	OFF	R 11 12 14	Un ⊗ R ⊗ OFF	OFF	R 11 12 14
ON U > U <	ON U > U <		ON U < U >	ON U < U >	
ON U < U <	ON U < U <		ON U > U >	ON U > U >	
ON Tt (1)	ON Tt (1)		ON Tt (1)	ON Tt (1)	
ON Tt (2)	ON Tt (2)		ON U > U >	ON U > U >	
ON U > U <	ON U > U <		ON U < U >	ON U < U >	

(1) Time delay in progress/Temporisation en cours/Zeit läuft / Temporización en curso / Temporizzazione in corso
(2) End of the preset time delay (adjustable on front panel) / Fin de la consigne de temporisation (réglable en façade) / Ende des Sollwerts der Verzögerung (an Frontseite einstellbar) / Fin de la consigne de temporización (ajustable en fachada) / Fine dell'istruzione di temporizzazione (regolabile sul pannello anteriore)

