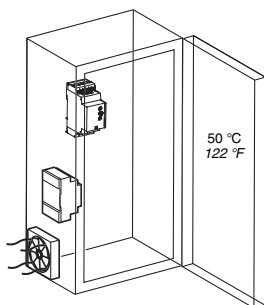
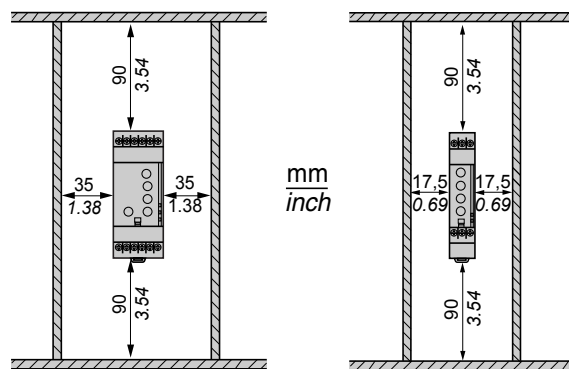


⚠ DANGER	⚠ DANGER	⚠ GEFAHR	⚠ PELIGRO	⚠ PERICOLO
HAZARD OF ELECTRIC SHOCK OR ARC FLASH - Turn power off before installing, removing, wiring or maintaining. - Confirm that the product power supply voltage and its tolerances are compatible with those of the network. Failure to follow this instruction will result in death or serious injury.	RISQUE D'ELECTROCUTION OU D'ARC ELECTRIQUE - Couper l'alimentation avant d'installer, de câbler ou d'effectuer une opération de maintenance. - Assurez-vous que la tension d'alimentation du produit, avec ses tolérances, est compatible avec celle du réseau. Le non-respect de cette instruction entraînera la mort ou des blessures graves.	STROMSCHLAG- ODER LICHTBOGENSCHLAGGEFAHR - Unterbrechen Sie die Stromversorgung vor dem Installieren, Verkabeln oder Wartungsoperationen. - Stelle Sie sicher, dass die Versorgungsspannung des Produkts einschließlich Toleranzen mit den Netzbedingungen vereinbar ist. Die Nichtbeachtung dieser Anweisung wird den Tod oder schwere Körperverletzung zur Folge haben.	RIESGO DE ELECTROCUCION O DE ARCO - Desconecte la alimentación antes de realizar los procesos de instalación, cableado, o mantenimiento. - Asegúrese de que la tensión de alimentación del producto y sus tolerancias son compatibles con las de la red eléctrica. Si no se respetan estas instrucciones, se producirán graves daños corporales o la muerte.	RISCHIO DI ELETTRUCUZIONE DI OFTALMIA ELETTRICA O DA RAGGI - Prima di procedere all'installazione, effettuare operazioni di manutenzione o di intervenire sui cavi, togliere l'alimentazione. - Assicurarci che la tensione di alimentazione del prodotto e le relative tolleranze sia compatibile con quelle della rete. La mancata osservanza di questa istruzioni comporta gravi rischi per la vita e l'incolumità personale.
⚠ WARNING	⚠ AVERTISSEMENT	⚠ WARNUNG	⚠ ADVERTENCIA	⚠ AVVERTENZA
UNINTENDED EQUIPMENT OPERATION - This product is not intended for use in safety critical machine functions. Where personnel and or equipment hazard exist, use appropriate hard-wired safety interlocks. - Do not disassemble, repair or modify the product. - This controller is designed for use within an enclosure according to specifications described in these instructions in the paragraph on installation conditions. - Install the product in the operating environment conditions described below. - Select within specified voltage and current limits an IEC 60127 approved fuse, to help protect the power line and output circuits. Failure to follow this instruction can result in death, serious injury, or equipment damage.	FUNCTIONNEMENT INATTENDU DE L'EQUIPEMENT - Ce produit ne doit pas être utilisé dans des fonctions critiques de machine de sûreté. - Là où il existe des risques pour le personnel et/ou le matériel, utiliser les contacts de sécurité câblés appropriés. - Veuillez ne pas démonter, réparer, ni modifier le produit. - Installez les produits dans un environnement de fonctionnement normal, comme indiqué. - Choisissez, pour les tensions et courants spécifiés, un fusible IEC 60127 afin de protéger la ligne électrique et le circuit de sortie. Le non-respect de cette directive peut entraîner la mort, des lésions corporelles graves ou des dommages matériels.	RISIKEN BEI UNBEABSICHTIGTEM BETRIEB DER AUSRÜSTUNG - Dieses Produkt darf nicht in kritisch sicherheitsrelevanten Funktionen der Maschine eingesetzt werden. - Falls Risiken für Personal und/oder Material bestehen, nur die entsprechenden verkabelten Sicherheitskontakte verwenden. - Versuchen Sie nie, das Produkt zu demontieren, reparieren oder modifizieren. - Diese Produkte sollten - wie bereits angegeben - nur in im Umfeld normaler Betriebsfunktionen installiert werden. - Wählen Sie für die spezifizierten Spannungs- und Versorgungswerte eine Sicherung vom Typ IEC 60127, um die Stromversorgungsleitung und den Ausgangskreislauf zu schützen. Die Nichtbeachtung dieser Anweisung kann den Tod, Körperverletzung oder Materialschäden zur Folge haben.	OPERACION DEL EQUIPO INVOLUNTARIA - Este producto no está diseñado para un uso en funciones críticas de una máquina de seguridad. - Donde existan riesgos para el personal o el equipamiento, use cierres de seguridad cableados adaptados. - No desmonte, repare ni modifique los productos. - Instale los productos en las condiciones de entorno de funcionamiento descritas. - Elija para las tensiones y corrientes un fusible IEC 60127 para proteger la línea eléctrica y el circuito de salida. Si no se respetan estas precauciones pueden producirse graves lesiones, daños materiales o incluso la muerte.	PRECAUZIONI PER L'USO DELL'APPARECCHIATURA - Questo prodotto non deve essere utilizzato in funzioni critiche di macchina di sicurezza. - Qualora vi siano rischi per il personale e/o per il materiale, utilizzare i contatti di sicurezza ed i cavi appropriati. - Non smontare, riparare o modificare il prodotto. - Installare i prodotti in ambiente di funzionamento normale, come indicato. - Per tensioni e correnti specifiche, utilizzare un fusibile IEC 60127 al fine di proteggere la linea elettrica ed il circuito di uscita. La mancata osservanza di questa precauzione può causare gravi rischi per l'incolumità personale o danni alle apparecchiature.

Installation conditions / Conditions d'installation / Installationsbedingungen / Condiciones de instalación / Condizioni d'installazione

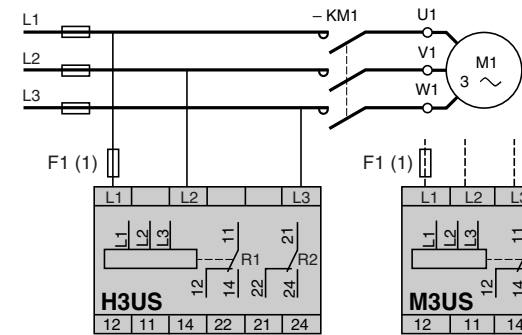


Power factor (CSA) 100 %
 Facteur de marche (CSA) 100 %
 Einschaltdauer (CSA) 100 %
 Factor de marcha (CSA) 100 %
 Fattore di potenza (CSA) 100 %



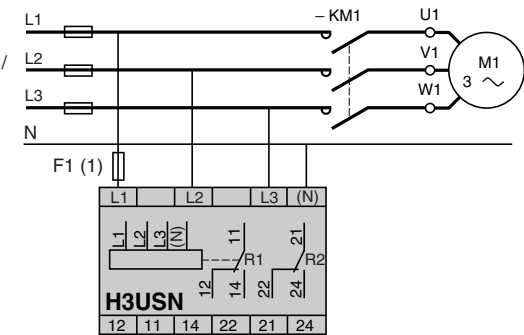
Supply circuit	Alimentation	Stromversorgung	Alimentación	Alimentazione	H3US	M3US	H3USN	HWUA
Rated voltage supply Un	Tensions nominales d'alimentation Un	Nennspannung	Tensiones nominales de alimentación Un	Tensioni nominali di alimentazione Un	~ 3 x 220... 480 V	~ 3 x 208... 480 V	~ 3 x 120... 277 V	~ 3 x 220... 480 V
Voltage supply range	Plage d'utilisation	Benutzungsbereich	Rango de utilización	Campo di utilizzazione	~ 194...528 V	~ 183...528 V	~ 96...329 V	~ 194...528 V
Inputs and measuring circuit	Entrées et circuit de mesure	Eingänge und Messkreis	Entradas y circuito de medida	Ingressi e circuito di misurazione				
Measured signals frequency	Fréquence du signal à mesurer	Frequenz des zu messenden Signals	Frecuencia de la señal a medir	Frequenza del segnale da misurare	50...60 Hz			
Timing circuit	Temporisations	Verzögerungen	Temporización	Temporizzazioni				
Over or under load time delay Tt	Temporisation au franchissement du seuil Tt	Timeout beim Über- bzw. Unterschreiten des Schwellwerts Tt	Temporización Tt sobre o bajo carga	Temporizzazione Tt sopra o sotto carico.	0,3...30 s		0,1...10 s	
Service conditions	Conditions de fonctionnement	Betriebsbedingungen	Condiciones de funcionamiento	Condizioni di funzionamento				
Operating temperature	Température de fonctionnement	Betriebstemperatur	Temperatura de funcionamiento	Temperatura di funzionamento	°C -20...+50 °F -4...+122			
Storage temperature	Température de stockage	Lagerungs-temperatur	Temperatura de almacenamiento	Temperatura d'immagazzinamento	°C -40...+70 °F -40...+158			
Relative Humidity (non-condensing)	Humidité relative (sans condensation)	Relative Luftfeuchtigkeit (ohne Kondensation)	Humedad relativa (no condensante)	Umidità relativa (senza condensa)	max. 95 %			
Pollution Degree Cat III/3	Degré de pollution Cat III/3	Verschmutzungsgrad Cat III/3	Grado de contaminación Cat III/3	Grado d'inquinamento Cat III/3	IEC60664-1/60255-5			
Degree of Protection - Terminals : - Housing :	Degré de protection - Bornier : - Boîtier :	Schutzart - Klemme : - Gehäuse :	Grado de protección - Termina : - Caja :	Grado di protezione - Morsetteria : - Involucro :	IP 20 IP 30			
Enclosure material Self-extinguishable	Matière boîtier Auto-extinguible	Gehäusematerial selbstverlöschend	Material caja Autoextinguible	Materiale involucro Autoestinguibile				
Standard applicable/ operating conditions	Normes applicable/ conditions de fonctionnement	Geltende Normen/ Betriebsbedin-gungent	Norma de aplicación/condiciones de funcionamiento	Norme applicabili/ Condizioni di funzionamento	IEC/EN 60255-6			

H3US / M3US

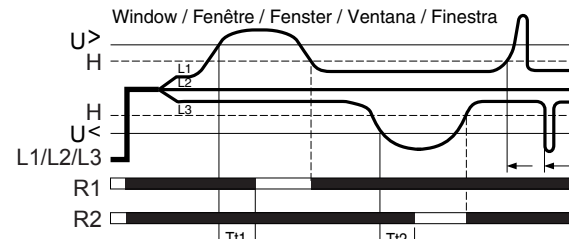


(1) 100 mA quick-blowing fuse, circuit breaker or circuit protector (US)
 Fusible ultra rapide 100 mA ou coupe circuit / Ultraschnellsicherung 100 mA oder Geräteschutzsicherung / Fusibile ultra rapido 100 mA o interruptor de circuito / Fusibile ultra rapido 100 mA o interruttore

H3USN



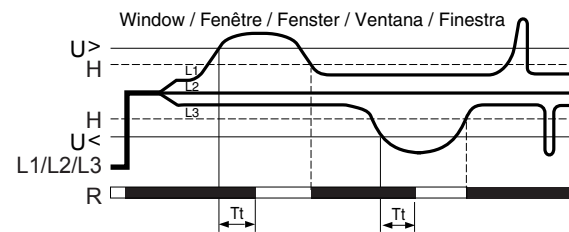
H3US / H3USN



Tt1 : overvoltage threshold time delay (adjustable on front panel) / Tt1 : temporisation du seuil de sur-tension (réglable en façade) / Tt1 : Verzögerung des Schwellenwerts bei Überspannung (an Frontseite einstellbar) / Tt1 : temporización del umbral de sobre tensión (ajustable en fachada) / Tt1 : temporizzazione della soglia di sovratensione (regolabile sul pannello anteriore)

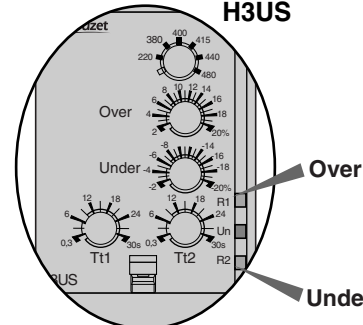
Tt2 : undervoltage threshold time delay (adjustable on front panel) / Tt2 : temporisation du seuil de sous-tension (réglable en façade) / Tt2 : Verzögerung des Schwellenwerts bei Unterspannung (an Frontseite einstellbar) / Tt2 : temporización del umbral de baja tensión (ajustable en fachada) / Tt2 : temporizzazione della soglia di sottotensione (regolabile sul pannello anteriore)

M3US

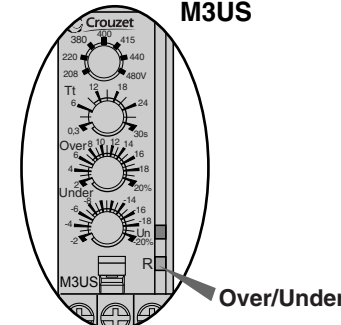


Tt : overvoltage and undervoltage threshold time delay (adjustable on front panel) / Tt : temporisation de seuil de sur et sous-tension (réglage en façade) / Tt : Verzögerung des Schwellenwerts bei Über- und Unterspannung (an Frontseite einstellbar) / Tt : temporización del umbral de sobre tensión y baja tensión (ajustable en fachada) / Tt : Temporizzazione di soglia di sovratensione e sottotensione (regolazione sul pannello anteriore)

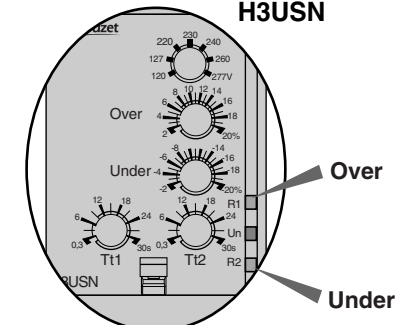
H3US



M3US



H3USN



H3US | M3US

R1 ⊗	Un ⊗	Un ⊗	OFF				
R2 ⊗	R ⊗	R ⊗					
☀	☀	☀	ON	U < U < U >			

R1 ⊗	Un ⊗	Un ⊗	OFF				
R2 ⊗	R ⊗	R ⊗					
☀	☀	☀	ON	N ?			
☀	☀	☀	ON	N ☺	U < U < U >		

U > / U < (Over / Under)

H3US | M3US

R1 ☀	Un ☀	Un ☀	ON	U > U >	Tt1		
R2 ☀	R ☀	R ☀					
☀	☀	☀	ON	U > U >	Tt1		
R1 ☀	Un ☀	Un ☀	ON	U < U <	Tt2		
R2 ☀	R ☀	R ☀					
☀	☀	☀	ON	U < U <	Tt2		

U > / U < (Over / Under)

R1 ☀	Un ☀	Un ☀	ON	U > U >	Tt1		
R2 ☀	R ☀	R ☀					
☀	☀	☀	ON	U > U >	Tt1		
R1 ☀	Un ☀	Un ☀	ON	U < U <	Tt2		
R2 ☀	R ☀	R ☀					
☀	☀	☀	ON	U < U <	Tt2		

(1) Time delay in progress / Temporisation en cours / Zeit läuft/Temporización en curso / Temporizzazione in corso
 (2) End of the preset time delay (adjustable on front panel) / Fin de la consigne de temporisation (réglable en façade) / Ende des Sollwerts der Verzögerun (an Frontseite einstellbar) / Fin de la consigna de temporización (ajustable en fachada) / Fine dell'istruzione di temporizzazione (regolabile sul pannello anteriore)