

Dämmerungsschalter

Twilight switches



Dämmerungsschalter | *Twilight switches*

Allgemeine technische Hinweise | *General technical information*

Funktionsbeschreibung | *Function*

Die Spannung des Fotoelements (=Lichtfühler) ändert sich mit dem jeweiligen Tageslicht. Diese Veränderung wird in der eingebauten Elektronik verarbeitet, so dass bei Unterschreiten des eingestellten Lux-Wertes der Relaiskontakt des Dämmerungsschalters geschlossen und bei Überschreiten geöffnet wird.

Die Einschalt- und Ausschaltverzögerung ist je nach Typ unterschiedlich, die Ausschaltverzögerung ist aber bei allen Geräten so ausgelegt, dass kurzzeitige Helligkeitsänderungen, wie z. B. Autoscheinwerfer oder Blitze, keinen Einfluss auf das Schaltverhalten haben.

The voltage of the photo element (= light sensor) changes according to the current level of daylight. The integrated electronics process this change so that the relay contact of the twilight switch closes if the level of daylight falls below the set lux value and opens if it exceeds this value.

While the ON and OFF delay varies according to type, the OFF delay for all devices is such that short-term changes in brightness, i.e. due to car headlights or lightning, do not effect the switching behaviour of the device.

Lampenlasten | *Lamp loads*

		DÄ 565 07 S	DÄ 565 15	DÄ 565 27	DÄ-F 565 19
Hinweis: Bei kompensierten Lampenlasten – Kompensationskapazität Glühlampen (IN) ²⁾		max. 70 µF max. 1200 W	max. 70 µF max. 600 W	max. 70 µF max. 1600 W	max. 70 µF max. 1600 W
Note: for corrected lamp loads – Correction capacitance Filament lamps (IN) ²⁾		max. 70 µF max. 1200 W	max. 70 µF max. 600 W	max. 70 µF max. 1600 W	max. 70 µF max. 1600 W
Leuchtstofflampen (EL) ³⁾	unkompensiert	max. 1200 W	max. 1200 W	max. 1200 W	max. 1000 W
	parallel kompensiert	max. 650 W	max. 1200 W ¹⁾	max. 650 W	max. 750 W
Fluorescent lamps (EL) ³⁾	Duo-Schaltung	max. 2 x 1200 W	max. 2x1200 W	max. 2x1200 W	max. 2x1000 W
	uncorrected	max. 1200 W	max. 1200 W	max. 1200 W	max. 1000 W
	parallel corrected	max. 650 W	max. 1200 W ¹⁾	max. 650 W	max. 750 W
	duo switch	max. 2 x 1200 W	max. 2x1200 W	max. 2x1200 W	max. 2x1000 W
Halogenlampen (AC 230 V)		max. 1200 W	max. 600 W	max. 1600 W	max. 1000 W
Halogenlampen (NV) ⁴⁾ mit Trafo		max. 500 VA	max. 500 VA	max. 500 VA	max. 500 VA
Halogen lamps (230 V AC)		max. 1200 W	max. 600 W	max. 1600 W	max. 1000 W
Halogen lamps (LV) ⁴⁾ with transformer		max. 500 VA	max. 500 VA	max. 500 VA	max. 500 VA
Quecksilberdampflampen	unkompensiert	max. 1000 W	max. 1000 W	max. 1000 W	max. 1000 W
	parallel kompensiert	max. 1000 W	max. 1000 W ¹⁾	max. 1000 W	max. 1000 W
Mercury-vapour lamps	uncorrected	max. 1000 W	max. 1000 W	max. 1000 W	max. 1000 W
	parallel corrected	max. 1000 W	max. 1000 W ¹⁾	max. 1000 W	max. 1000 W
Natriumdampflampen (Hochdruck)	unkompensiert	max. 1000 W	max. 1000 W	max. 1000 W	max. 1000 W
	parallel kompensiert	max. 1000 W	max. 1000 W ¹⁾	max. 1000 W	max. 1000 W
Sodium-vapour lamps (high-pressure)	uncorrected	max. 1000 W	max. 1000 W	max. 1000 W	max. 1000 W
	parallel corrected	max. 1000 W	max. 1000 W	max. 1000 W	max. 1000 W
Mischlichtlampen		max. 2000 W	max. 2000 W	max. 2000 W	max. 2000 W
Mixed light lamps		max. 2000 W	max. 2000 W	max. 2000 W	max. 2000 W
Duluxlampen	unkompensiert	max. 800 W	max. 600 W	max. 800 W	max. 800 W
	parallel kompensiert	max. 560 W	max. 600 W ¹⁾	max. 560 W	max. 560 W
Dulux lamps	uncorrected	max. 800 W	max. 600 W	max. 800 W	max. 800 W
	parallel corrected	max. 560 W	max. 600 W ¹⁾	max. 560 W	max. 560 W

¹⁾ Parallel kompensierte Lampen können nur über ein Schütz geschaltet werden. | *Parallel corrected lamps can only be switched using a contactor*

²⁾ IN = Incandescent lamps

³⁾ EL = Electro luminescent lamps

⁴⁾ NV = Niedervolt | LV = Low voltage

} Internationale Kurzbezeichnungen für Lampenarten | *International short designations for lamp types*

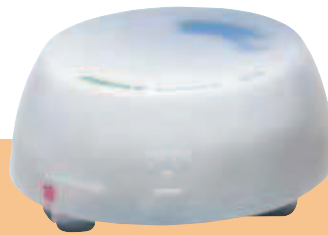
Einsatzmöglichkeiten | *Areas of application*

Dämmerungsschalter eignen sich zur Steuerung von | *Twilight switches are suitable for the control of:*

- | Beleuchtungsanlagen | *Lighting installations*
- | Straßenbeleuchtungen | *Street lighting*
- | Schaufensterbeleuchtungen | *Shop window lighting*
- | Hausbeleuchtungen | *House lighting*
- | Hofbeleuchtungen | *External lighting*

Hinweis: Wenn Sie mit den Geräten auf den folgenden Seiten Ihr technisches Problem nicht lösen können, dann schildern Sie uns doch einfach Ihr Problem per Fax oder E-Mail.

Note: *If you cannot find a device to match your needs on the following pages, simply fax or e-mail us the details of your problem and we will do our best to help.*



DÄ 565 27

Produktbeschreibung

- | Mit Außeneinstellung
- | Montagefreundliche Einlochbefestigung und modernes Design
- | Großer Anschlussraum und schraubenlose Klemmen
- | Unverzögerte Schaltzustandsanzeige bei Inbetriebnahme

Product description

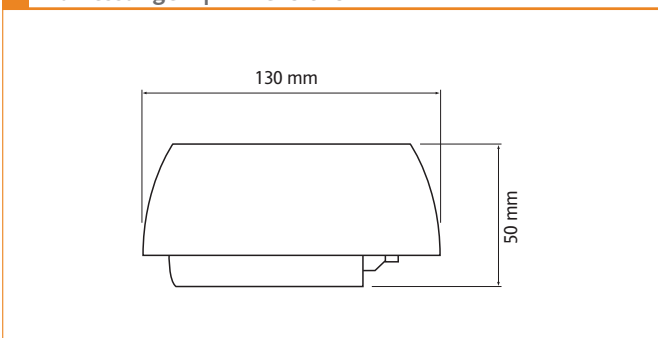
- | With external setting
- | Easy single-hole mounting and modern design
- | Large connection area and screwless terminals
- | Instant switching status display on start-up

Technische Daten | Technical Data

Bestellbezeichnung <i>Type</i>	DÄ 565 27
Artikelnummer <i>Article No.</i>	0565 27 640 000
Betriebsspannung <i>Operating voltage</i>	AC 220...240 V +15/-10 %, 50 Hz
Leistungsaufnahme bei U_N <i>Power consumption at U_N</i>	ca. 7 VA <i>approx. 7 VA</i>
Einstellbereich <i>Setting range</i>	ca. 5...100 Lux <i>approx. 5...100 lux</i>
Schaltstrom bei AC 250 V <i>Switching current at 250 V AC</i>	10 A ¹⁾
Kontakt (Relaiskontakt) <i>Contact (relay contact)</i>	1 Öffner – nicht potentialfrei <i>1 NC contact – not voltage-free</i>
Schaltleistung <i>Switching capacity</i>	2,5 kW <i>2.5 kW</i>
Schaltverzögerung Ein/Aus <i>ON/OFF switching delay</i>	ca. 10...20 sec. <i>approx. 10...20 sec.</i>
Schaltzustandsanzeige unverzögert <i>Instant switching status indicator</i>	LED rot / eingest. Luxwert unterschritten <i>red LED / value has fallen below set lux value</i>
Fühlelement <i>Sensor element</i>	Fotowiderstand <i>light-sensitive resistor</i>
Gehäuse <i>Housing</i>	Befestigung Material Schutzart Umgebungstemperatur <i>Mounting Material Protection class Ambient temperature</i>
	Wandbefestigung Kunststoff IP 54 -30...65 °C <i>wall mounting plastic IP 54 -30...65 °C</i>
Gewicht <i>Weight</i>	ca. 190 g <i>approx. 190 g</i>

¹⁾ Zulässige Lampenlasten siehe Seite 48 | ¹⁾ For permissible lamp loads, see page 48

Abmessungen | Dimensions



Schaltbild | Wiring diagram

