

1	EN	Instruction Manual	DC Power Supply
2	DE	Bedienungsanleitung	DC Stromversorgung
3	FR	Manual d'instructions	DC Alimentation d'Énergie
4	ES	Manual de instrucciones	DC Fuente De Alimentación
5	IT	Manuale di Istruzione	DC Gruppo di alimentazione
6	PT	Manual de Instruções	DC Fonte De Alimentação

PULS

DIMENSION

C- Series

Read first !

English **1**

Before operating this unit please read this manual thoroughly. Retain this manual for future reference! The power supply may only be installed and put into operation by qualified personnel.

Intended Use:

This device is designed for installation in an enclosure and is intended for the general use such as in industrial control, communication, and instrumentation equipment. Do not use this device in aircraft, trains and nuclear equipment where malfunction of the power supply may cause severe personal injury or threaten human life.

<p>⚠ WARNING !</p> <p>Risk of electrical shock, fire, personal injury or death.</p> <p>(1) Do not use the unit without proper grounding (Protective earth)</p> <p>(2) Turn power off before working on the power supply. Protect against inadvertent reworking.</p> <p>(3) Make sure that the wiring is correct by following all local and national codes.</p> <p>(4) Do not modify or repair the unit.</p> <p>(5) Do not open the unit as high voltages are present inside.</p> <p>(6) Use caution to prevent any foreign objects from entering into the housing.</p> <p>(7) Do not expose the unit to wet locations.</p> <p>(8) Do not use the unit in area where moisture or condensation can be expected</p>	<p>⚠ CAUTION !</p> <p>Reduction of output power may be necessary when:</p> <p>(1) Minimum installation clearance can not be met</p> <p>(2) Altitudes higher than 2000m</p> <p>(3) Power supply is used above 60°C ambient</p> <p>(4) Mounting orientation is other than input terminal located at the bottom and output at the top.</p> <p>(5) Airflow for convection cooling is obstructed</p> <p>Details for de-rating can be found in this manual.</p> <p>Do not touch during power-on, and immediately after power-off. Hot surface may cause heat injury. The unit does not contain serviceable parts. The tripping of an internal fuse is caused by an internal defect. If damage or malfunction should occur during operation, immediately turn power off and send unit for inspection to the factory!</p>
<p>The information presented in this document is believed to be accurate and reliable and may change without notice. The English text applies in cases of doubt.</p>	
<p>Notes for use in hazardous locations</p>	<p>WARNING EXPLOSION HAZARDS</p> <p>Units which are marked with "Class I Div 2" are suitable for use in non-hazardous or Class I Division 2 Groups A, B, C, D locations only.</p> <p>Substitution of components may impair suitability for Class I Division 2 environment. Do not disconnect equipment unless power has been switched off.</p> <p>Wiring must be in accordance with Class I, Division 2 wiring methods of the National Electrical Code, NFPA 70, and in accordance with other local or national codes.</p>

Vor Inbetriebnahme lesen !

Deutsch **2**

Bitte lesen Sie diese Warnungen und Hinweise sorgfältig durch bevor Sie die Stromversorgung in Betrieb nehmen. Bewahren Sie die Anleitung zum Nachlesen auf. Die Stromversorgung darf nur durch fachkundiges und qualifiziertes Personal installiert werden.

Bestimmungsgemäßer Gebrauch:

Dieses Gerät ist für den Einbau in ein Gehäuse konzipiert und zur Verwendung für allgemeine elektronische Geräte, wie z.B. Industriesteuerungen, Kommunikationsgeräte oder Messgeräte geeignet. Benutzen Sie dieses Gerät nicht in Steuerungsanlagen von Flugzeugen, Zügen oder atomaren Einrichtungen, in denen eine Funktionsstörung zu schweren Verletzungen führen oder Lebensgefahr bedeuten kann.

<p>⚠ WARNUNG !</p> <p>Missachtung nachfolgender Punkte kann einen elektrischen Schlag, Brände, schwere Unfälle oder Tod zur Folge haben.</p> <p>(1) Betreiben Sie die Stromversorgung nie ohne Schutzleiter!</p> <p>(2) Schalten Sie die Netzspannung vor Installations-, Wartungs- oder Änderungsarbeiten ab und sichern Sie gegen unbeabsichtigtes Wiedereinschalten.</p> <p>(3) Sorgen Sie für eine ordnungsgemäße und fachgerechte Verdrahtung.</p> <p>(4) Führen Sie keine Änderungen oder Reparaturversuche am Gerät durch.</p> <p>(5) Gerät niemals öffnen. Im Inneren befinden sich gefährliche Spannungen.</p> <p>(6) Verhindern Sie das Eindringen von Fremdkörpern, wie z.B. Büroklammern und anderen Metallteilen.</p> <p>(7) Betreiben Sie das Gerät nicht in feuchter Umgebung.</p> <p>(8) Betreiben Sie das Gerät nicht in einer Umgebung, bei der mit Betauung oder Kondensation zu rechnen ist.</p>	<p>⚠ VORSICHT !</p> <p>Rücknahme der Ausgangsleistung kann erforderlich sein:</p> <p>(1) wenn die minimalen Einbaumaße nicht eingehalten werden können.</p> <p>(2) bei Aufstellhöhen über 2000m.</p> <p>(3) Betrieb bei Umgebungstemperaturen über 60°C.</p> <p>(4) bei Einbaulagen abweichend von der Standardeinbaulage (Eingang unten, Ausgang oben).</p> <p>(5) bei behinderter Luftzirkulation.</p> <p>Weitere Informationen zur Leistungsrücknahme befinden sich in dieser Betriebsanleitung. Gehäuse nicht während des Betriebes oder kurz nach dem Abschalten berühren. Heiße Oberflächen können Verletzungen verursachen. Das Gerät beinhaltet keine Servicebauteile. Interne Sicherungen lösen nur bei Gerätedefekt aus. Bei Funktionsstörungen oder Beschädigungen schalten Sie sofort die Versorgungsspannung ab und senden das Gerät zur Überprüfung ins Werk.</p>
<p>Die angegebenen Daten dienen allein der Produktbeschreibung und sind nicht als zugesicherte Eigenschaften im Rechtssinne aufzufassen. Im Zweifelsfall gilt der englische Text</p>	
<p>Hinweise für den Betrieb in explosionsgefährdeter Umgebung</p>	<p>ACHTUNG EXPLOSIONSGEFAHR !</p> <p>Geräte die am Leistungsschild mit "Class I Div 2" gekennzeichnet sind, sind für den Einsatz in Klasse I Division 2 Gruppen A,B,C,D oder für explosions-ungefährliche Aufstellorte geeignet. Veränderungen an Bauteilen können die Tauglichkeit für Klasse I Division 2 beeinträchtigen. Anschlüsse nicht trennen solange Spannung anliegt. Anschluss muss unter Berücksichtigung der Anforderungen nach Klasse I Division 2 Artikel 501-4(b) des National Electrical Code, NFPA 70 erfolgen.</p>

A lire avant mise sous tension !

Français **3**

Merci de lire ces instructions de montage et d'entretien avant de mettre l'alimentation sous tension. Conservez ce manuel qui vous sera toujours utile. Cette alimentation doit être installée par du personnel qualifié et compétent.

Utilisation:

Cet appareil est conçu pour être installé dans une armoire et pour tous les équipements électroniques, tel que l'équipement industriel de commande, l'équipement de bureau, le matériel de communication et les instruments de mesures. N'utilisez pas cet appareil pour l'équipement de commandes dans les avions, les trains et l'équipement atomique où un problème de fonctionnement de l'alimentation pourrait causer des blessures graves ou menacer la vie humaine.

<p>⚠ ATTENTION !</p> <p>Prendre en compte les points suivants, afin d'éviter toute détérioration électrique, incendie, dommage aux personnes ou mort.</p> <p>(1) ne jamais faire fonctionner l'alimentation sans raccordement à la terre !</p> <p>(2) débrancher l'installation avant toute intervention sur l'alimentation (ou démontage) et s'assurer qu'il n'y a pas risque de redémarrage.</p> <p>(3) s'assurer que le câblage a été fait selon les prescriptions</p> <p>(4) ne pas effectuer de réparations ou modifications sur l'alimentation</p> <p>(5) ne pas ouvrir l'appareil. Des tensions importantes passent à l'intérieur.</p> <p>(6) veiller à ce qu'aucun objet ne rentre en contact avec l'intérieur de l'alimentation (tombones, pièces métalliques)</p> <p>(7) ne pas faire fonctionner l'appareil dans un environnement humide ou à l'extérieur, non protégé</p> <p>(8) ne pas utiliser l'appareil dans un environnement où il peut y avoir de la condensation.</p>	<p>⚠ ATTENTION !</p> <p>Des limitations de puissance de sortie peuvent apparaître si :</p> <p>(1) les distances d'installation mini. ne peuvent être observées</p> <p>(2) installation à une altitude > 2000 m</p> <p>(3) pour des fonctionnements en charge et avec une température ambiante > 60°C</p> <p>(4) pour des positions de montage différentes de la préconisation standard (entrée dessous, sortie en haut)</p> <p>(5) lorsque la circulation d'air est gênée</p> <p>D'autres informations sont disponibles dans la documentation de mise en service</p> <p>Ne pas toucher le carter pendant le fonctionnement ou après la mise sous tension. Surface chaude risquant d'entraîner des blessures.</p> <p>Le déclenchement du fusible interne traduit très probablement un défaut au niveau de l'appareil. Si un défaut quelconque apparaît en cours de fonctionnement, débrancher au plus vite l'alimentation. Dans ce deux cas de figure, il convient de faire contrôler l'alimentation en usine!</p>
<p>Les données indiquées dans ce document servent uniquement à donner une description du produit et n'ont aucune valeur juridique. En cas de doute, veuillez vous reporter au texte anglais.</p>	
<p>Utilisation Class I Div 2</p>	<p>ATTENTION RISQUE D' EXPLOSION Les appareils portant la marque "Class I Div 2" au niveau de la plaque signalétique sont prévus pour fonctionner en Classe I, Division 2, Groupes A,B,C,D ou pour un environnement non explosif et non dangereux.</p> <p>Le remplacement de composants peut rendre le matériel impropre à une utilisation en Classe 1, Division 2.</p> <p>Ne déconnecter l'équipement qu' hors tension ou en zone connue comme non dangereuse.</p> <p>Le raccordement doit obligatoirement tenir compte des exigences de la classe 1, division 2, article 501-4(b) du National Electrical Code, NFPA 70.</p>

Conserve este manual como referencia para futuras consultas. La fuente de alimentación solo puede ser instalada y puesta en funcionamiento por personal cualificado. Por favor lea detenidamente este manual antes de conectar la fuente de alimentación.

Uso apropiado:

Este equipo ha sido diseñado para su instalación en un ambiente cerrado y ha sido concebido para uso general en instalaciones de control industrial, oficinas, comunicaciones y equipos de instrumentación. No emplee este equipo en aeronaves, trenes e instalaciones atómicas, donde un mal funcionamiento de la fuente de alimentación puede ocasionar lesiones graves o riesgo mortal.

<p>⚠ ADVERTENCIA !</p> <p>Riesgo de descarga eléctrica, incendio, accidente grave o muerte.</p> <ol style="list-style-type: none"> (1) No conectar nunca la unidad sin conexión de puesta a tierra. (2) Desconectar la tensión de red antes de trabajar en la fuente de alimentación. Evite una posible reconexión involuntaria. (3) Asegurarse de que el cableado es correcto de acuerdo a los códigos locales y nacionales. (4) No realizar ninguna modificación o reparación de la unidad. (5) No abrir nunca la unidad. En el interior existe riesgo de altas tensiones. (6) Evitar la introducción en la carcasa de objetos extraños. (7) No usar el equipo en ambientes húmedos. (8) No operar el equipo en ambientes donde se espere la formación de rocío o condensación. 	<p>⚠ CUIDADO !</p> <p>La deriva en la tensión de salida se produce:</p> <ol style="list-style-type: none"> (1) cuando no pueden mantenerse las distancias mínimas de montaje. (2) en caso de que el montaje se realice en altitudes superiores a los 2000 m. (3) en caso de funcionamiento a plena carga y temperaturas ambientales superiores a 60° C. (4) En caso de posicionamiento de montaje diferentes a la posición de montaje estándar (terminales de entrada abajo y terminales de salida arriba). (5) en caso de que la circulación de aire para la refrigeración por conducción esté obstruida. <p>Puede encontrar más detalles del caso de deriva en este manual.</p> <p>No tocar durante el funcionamiento ni inmediatamente después del apagado. El calor de la superficie puede causar quemaduras graves.</p> <p>Cuando se funde un fusible interno, existe gran probabilidad de un fallo interno en el equipo. Si se produce un fallo o mal funcionamiento durante la operación, desconecte inmediatamente la tensión de alimentación. En ambos casos, el equipo debe ser inspeccionado en fábrica.</p>
--	---

La información presentada en este documento es exacta y fiable en cuanto a la descripción del producto y puede cambiar sin aviso. En casa de duda, prevalece el texto inglés.

<p>Uso apropiado Class I Div 2</p>	<p>ATENCIÓN PELIGRO DE EXPLOSIÓN! Los equipos marcados con la expresión "Class I Div 2" son adecuados para su uso en ambientes no peligrosos y en entornos con la Clase I División 2 Grupos A, B, C, D. La sustitución de componentes puede perjudicar la idoneidad para la Clase I División 2.</p> <p>No desconecte el equipo a menos que la tensión de alimentación esté desconectada.</p> <p>El conexionado debe cumplir con la Clase I División 2 métodos de conexión del Código Nacional Eléctrico NFPA 70 o con el resto de códigos locales o nacionales.</p>
--	--

Leggere prima questa parte!

Prima di collegare il sistema di alimentazione elettrica si prega di leggere attentamente le seguenti avvertenze. Conservare le istruzioni per la consultazione futura. Il sistema di alimentazione elettrica deve essere installato solo da personale competente e qualificato.

Uso previsto:

Questo apparecchio è previsto per il montaggio in un rack per moduli elettronici, ad esempio per controllori industriali, apparecchiature per ufficio, unità di comunicazione o apparecchi di misura. Non utilizzare l'apparecchio in impianti di controllo di aerei, di treni o di impianti nucleari in cui il suo eventuale guasto può comportare gravi lesioni o la morte di persone.

<p>⚠ AVVERTENZA!</p> <p>Il mancato rispetto delle seguenti norme può provocare folgorazione elettrica, incendi, gravi incidenti e perfino la morte.</p> <ol style="list-style-type: none"> (1) Non far funzionare in nessun caso il sistema di alimentazione elettrica senza conduttore di protezione! (2) Prima di eseguire interventi di installazione, di manutenzione o di modifica scollegare la tensione di rete ed adottare tutti i provvedimenti necessari per impedirne il ricollegamento non intenzionale. (3) Assicurare un cablaggio regolare e corretto. (4) Non tentare di modificare o di riparare da soli l'apparecchio. (5) Non aprire l'apparecchio. Al suo interno sono applicate tensioni elettriche pericolose. (6) Impedire la penetrazione di corpi estranei nell'apparecchio, ad esempio fermagli o altri oggetti metallici. (7) Non far funzionare l'apparecchio in un ambiente umido. (8) Non far funzionare l'apparecchio in un ambiente soggetto alla formazione di condensa o di rugiada. 	<p>⚠ CAUTELA !</p> <p>È necessario ridurre la potenza di uscita se:</p> <ol style="list-style-type: none"> (1) non è possibile rispettare le distanze minime di montaggio; (2) l'apparecchio viene installato in un luogo di altitudine maggiore di 2000 m; (3) il funzionamento è a pieno carico a temperatura ambiente maggiore di 60 °C; (4) la posizione di montaggio differisce da quella standard (ingresso in basso, uscita in alto); (5) è ostacolata la libera circolazione dell'aria. <p>Ulteriori informazioni sono riportate in questo manuale.</p> <p>Non toccare quando acceso e subito dopo lo spegnimento. La superficie calda può causare scottature.</p> <p>In caso di intervento del fusibile interno, molto probabilmente l'apparecchio è guasto.</p> <p>Se durante il funzionamento si verificano anomalie o guasti, scollegare immediatamente la tensione di alimentazione.</p> <p>In entrambi i casi è necessario far controllare l'apparecchio dal produttore!</p>
---	--

I dati sono indicati solo a scopo descrittivo del prodotto e non vanno considerati come caratteristiche garantite dell'apparecchio. In caso di differenze o problemi è valido il testo inglese

<p>Uso previsto Class I Div 2</p>	<p>ATTENZIONE: PERICOLO DI ESPLOSIONE! Gli apparecchi la cui targhetta riporta "Class I Div 2" sono adatti per l'impiego in ambienti di classe I, divisione 2, gruppi A, B, C e D o non soggetti al pericolo di esplosione. La modifica dei componenti possono influenzare negativamente l'idoneità per ambienti di classe I, divisione 2. Non aprire i morsetti con tensione di alimentazione collegata. Il collegamento deve essere eseguito nel rispetto dei requisiti previsti dalla classe I, divisione 2, articolo 501-4(b) del National Electrical Code, NFPA 70.</p>
---	---

Leia primeiro!

Recomendamos a leitura cuidadosa das seguintes advertências e observações, antes de colocar em funcionamento a fonte de alimentação. Guarde as Instruções para futura consulta, em casos de dúvida. A fonte de alimentação deverá ser instalada apenas por profissionais da área, tecnicamente qualificados.

Utilize:

apenas para o fim pré-estabelecido. Este aparelho foi concebido para ser montado dentro de invólucros, caixas ou armários para aparelhos eletrônicos em geral, como, por exemplo, comandos de instalações industriais, aparelhos para escritórios, aparelhos de comunicação ou instrumentos de medida e quadros elétricos. Não utilize este aparelho em sistemas de comando de aviões, de comboios ou em instalações movidas por energia nuclear, nos quais um defeito de funcionamento poderá causar danos graves ou significar risco de morte.

<p>⚠ ATENÇÃO !</p> <p>A não observância ou o incumprimento dos pontos a seguir mencionados, poderá causar uma descarga elétrica, incêndios, acidentes graves ou morte.</p> <ol style="list-style-type: none"> (1) Não use a fonte de alimentação sem o condutor de proteção terra! (2) Antes de trabalhos de instalação, manutenção ou modificação, desligue a tensão de alimentação, protegendo-a contra uma nova ligação involuntária. (3) As ligações devem ser efectuadas apenas por profissionais competentes. (4) Não efectue nenhuma modificação ou tentativa de reparação no aparelho. Quando necessário contacte o seu distribuidor. (5) Não abra o aparelho mesmo quando desligado. No seu interior existem condensadores que podem estar carregados electricamente. (6) Proteger a fonte de alimentação contra a introdução inadvertida de corpos metálicos, como por ex., cliques ou outras peças de metal. (7) Não usar o aparelho em ambientes húmidos. (8) Não usar o aparelho em ambientes propensos a condensações. 	<p>⚠ CUIDADO !</p> <p>Será necessário reduzir a potência de saída nos seguintes casos:</p> <ol style="list-style-type: none"> (1) Quando não forem observadas as distâncias mínimas de montagem. (2) Quando instaladas a altitudes superiores a 2000m. (3) Existência de temperatura ambiente superior a 60°C, em plena carga do aparelho. (4) Montagem invertida do aparelho (Entrada em baixo, saída em cima). (5) Montagem em ambiente sem ventilação. <p>No presente manual de funcionamento encontram-se ainda outras informações.</p> <p>Não tocar enquanto estiver em funcionamento, nem após a desligar. A superfície poderá estar quente e provocar lesões.</p> <p>Se o fusível interno se fundir, é grande a possibilidade de existir um defeito no aparelho. Se por acaso, durante a utilização ocorrer algum defeito de funcionamento ou dano, desligue imediatamente a tensão de alimentação.</p> <p>Em ambos os casos, será necessária uma verificação na Fábrica!</p>
---	--

Os dados mencionados têm como finalidade somente a descrição do produto, e não devem ser interpretados como propriedades garantidas no sentido jurídico. Em caso de dúvidas, aplica-se o texto em Inglês.

<p>Utilize Class I Div 2</p>	<p>ATENÇÃO, RISCO DE EXPLOÇÃO ! Aparelhos que contêm na sua placa de dados elétricos o texto "Class I Div 2" são apropriados para a aplicação na Classe I, divisão 2, Grupos A, B, C, D ou também para locais de instalação isentos de riscos de explosão.</p> <p>Modificações efetuadas em componentes podem restringir ou reduzir a adequação para aplicação na Classe I, Divisão 2. As ligações não devem ser separadas enquanto estiverem ligadas a uma fonte de alimentação elétrica. As ligações devem ser efetuadas levando-se em consideração as exigências normativas da Classe I, Divisão 2.</p>
--	---

Germany	PULS in Munich	+49 89 9278 0	www.pulspower.com	
China	PULS in Shanghai	+86 21 6432 7680	www.puls-power.cn	<p>Headquarters: PULS GmbH Arabellastrasse 15 D-81925 Munich Germany</p>
France	PULS in Limonest / Lyon	+33 478 668 941	www.pulspower.com/fr	
North America	PULS in St. Charles / Chicago	+1 630 587 9780	www.puls-power.us	
Austria	PULS in Rohrbach	+43 27 64 32 13	www.pulspower.com	
Switzerland	PULS in Oberflachs / Aargau	+41 56 450 18 10	www.puls-power.ch	
United Kingdom	PULS in Bedfordshire	+44 1525 72 00 99	www.puls.co.uk	

C-Series Power Supply Instruction Manual

Technical Data

	CS5.241	CS5.243	CS5.244	CS10.241	CS10.242	CS10.243	CS10.244	CS10.481	
DC Output Voltage	24-28V	24-28V	24-28V	24-28V	24-28V	24-28V	24-28V	48-52V	ext. adjustable
Factory Set ¹⁾	typ. 24.1V	24.1V	24.1V	24.1V	24.1V	24.1V	24.1V	48.0V	at full load
Output Current	nom. 5-4.3A	5-4.3A	5-4.3A	10-8.6A	10-8.6A	10-8.6A	10-8.6A	5-4.6A	continuous
	min. 6-5.1A ⁹⁾¹⁰⁾	6-5.1A ⁹⁾¹⁰⁾	6-5.1A ⁹⁾	12-10.3A ⁹⁾	12-10.3A	12-10.3A ⁹⁾	12-10.3A ⁹⁾	6-5.5A ⁹⁾	short term
Output Power	nom. 120W	120W	120W	240W	240W	240W	240W	240W	continuous
	min. 144W ⁹⁾¹⁰⁾	144W ⁹⁾¹⁰⁾	144W ⁹⁾	288W ⁹⁾	288W	288W ⁹⁾	288W ⁹⁾	288W ⁹⁾	short term
Output Ripple ²⁾	max. 50mVpp	50mVpp	50mVpp	50mVpp	50mVpp	50mVpp	50mVpp	100mVpp	DC to 20MHz
AC Input Voltage	- 100-120Vac/ 200-240Vac ±10%	100-120Vac ±10%	200-240Vac ±10%	100-120Vac/ 200-240Vac ±10%	100-120Vac/ 200-240Vac ±10%	100-120Vac ±10%	200-240Vac ±10%	100-120Vac/ 200-240Vac ±10%	TN, TT, IT mains
	Auto-Select	--	--	Auto-Select	Auto-Select	--	--	Auto-Select	
AC Input Current ³⁾	max. 2.6 / 1.3A	2,6A / --	-- / 1,3A	5,0 / 2,5A	5,0 / 2,5A	5,0A / --	-- / 2,5A	5,0 / 2,5A	120 / 230Vac
DC Input	--	--	210-375Vdc	--	--	--	210-375Vdc	--	
Power Factor ⁴⁾	typ. 0,56 / 0,47	0,59 / --	-- / 0,5	0,59 / 0,51	0,59 / 0,57	0,57 / --	-- / 0,52	0,59 / 0,51	120 / 230Vac
Harmonic Correction ⁷⁾	no	no	no	no	PFC Inductor	no	no	no	
EN 61000-3-2 ⁸⁾	not fulfilled	N/A	fulfilled	not fulfilled	fulfilled	N/A	not fulfilled	not fulfilled	
Inrush Current ⁵⁾	typ. 3A; 1A ² s	45A; 1A ² s	--	3A; 1A ² s	3A; 1A ² s	85A; 8,5A ² s	--	3A; 1A ² s	120Vac
	typ. 3A; 1A ² s	--	30A; 1A ² s	3A; 1A ² s	3A; 1A ² s	--	48A; 3A ² s	3A; 1A ² s	230Vac
Efficiency ⁴⁾	typ. 89,4/90,2%	87,5% / --	-- / 89,5%	91,0/91,6%	91,0/91,6%	90,8% / --	-- / 91,6%	91,4/92,0%	120 / 230Vac
Losses ⁴⁾	typ. 14,5/13,2W	17,1W / --	-- / 14,1W	24,1/22,4W	24,1/24,1W	24,0W / --	-- / 22,7W	22,6/20,9W	120 / 230Vac
Hold-up Time ⁴⁾	typ. 80 / 78ms	80ms / --	-- / 78ms	46 / 47ms	46 / 42ms	46ms / --	-- / 45ms	46 / 47ms	120 / 230Vac
Dimensions ⁹⁾	32x124x117	32x124x117	32x124x117	60x124x117	60x124x117	60x124x117	60x124x117	60x124x117	wxhxd (mm)
Limited Warranty	- 3 year	3 year	3 year	3 year	3 year	3 year	3 year	3 year	

- 1) At full load 2) 50Ohm measurement, bandwidth 20MHz 3) At full load and the lower end of the input voltage tolerance 4) At full load and nominal input voltage
 5) Peak value and inrush energy at an ambient temperature of 40°C and cold start. 6) Without DIN-rail 7) Harmonic correction describes whether the input current waveform is filtered in order to reduce the amount of harmonic current. A not corrected unit does not necessarily mean that the EN 61000-3-2 is not fulfilled. 8) EN 61000-3-2 is the European PFC standard, which is mandatory for some applications. See the special chapter below, whether this standard is required or not. 9) The short-term power / current is continuously allowed up to an ambient of 45°C. Above that temperature, do not use the short term power longer than a duty cycle of 10% and not longer than 1 minute every 10 minutes. 10) The unit can respond with a thermal shut-down when continuously loaded with more than 120W and operated with a mains voltage of 100V or below.

EN 61000-3-2 Harmonic Standard (PFC)

**When does a power supply have to comply with EN 61000-3-2 ?
 (Standard for harmonic input current)**

- When the end-device is used within the European Union **and**
- When the end-device is connected to a public mains supply with a nominal voltage $\geq 220\text{Vac}$ **and**
- When the power supply is:
 - fitted in an end-device with an average input power in excess of 75W **or**
 - fitted in an end-device with a continuous input power in excess of 75W **or**
 - part of a lighting system.

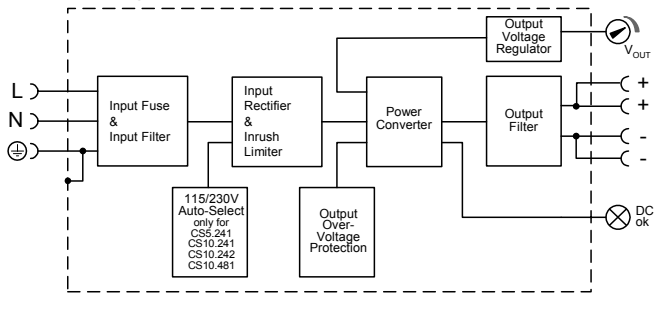
Exceptions:

End-devices for professional applications with an input power greater than 1000W do not need to fulfill EN 61000-3-2.

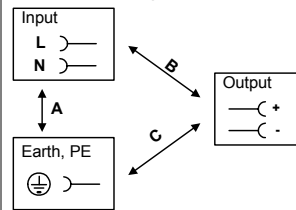
Comments:

- The average input power must be determined in accordance with EN 61000-3-2.
- Industrial mains supplies with their own transformer are considered to be "non-public".
- Where individual self-contained items of equipment are installed in a rack or case (e.g. devices connected in parallel), they are regarded as being individually connected to the mains supply. The rack or case need not be tested as a whole. Alternatively it is also permitted to assess the whole rack or case. This is recommended for devices used in professional applications with an input power greater than 1000W.

Functional Diagram



Dielectric Strength



Type tests and factory tests:

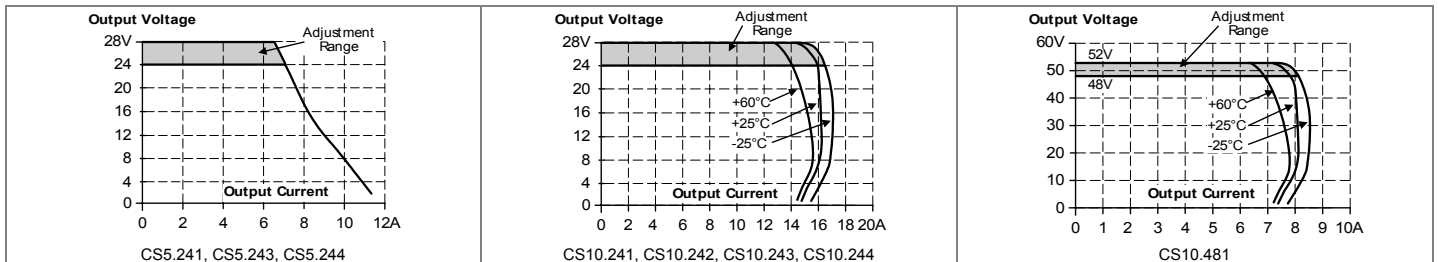
Conducted by the manufacturer. Do not repeat test in field!

Field test rules:

- Use appropriate test equipment which apply the voltage with a slow ramp!
- Connect L and N together as well as all output poles.
- Use only AC test-voltages with 50/60Hz. The output voltage is floating and has no ohmic reference to ground.

	A	B	C
Type Test	60s	2500Vac	500Vac
Factory Test	5s	2500Vac	500Vac
Field Test	5s	2000Vac	500Vac

Overload Performance



Parallel Use

The power supplies shall not be used in parallel in order to increase the output power.

However, units can be paralleled:

- for building 1+1 redundancy systems or
- to deliver short-term peak currents to the load when the average current is smaller than the current of one power supply

Inductive and Capacitive Loads

The unit is designed to supply any kind of loads, including unlimited capacitive and inductive loads.

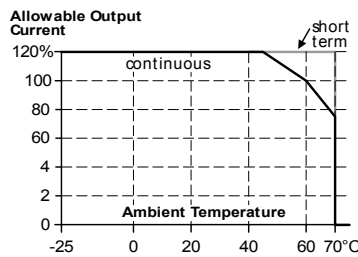
Environment

Operational temperature	-25 to +70°C	De-rate above +60°C
Storage temperature	-40 to +85° C	Storage, transport
Humidity	< 95% r .H.	IEC 60068-2-30
	Do not energize while condensation is present	
Vibration sinusoidal	2g	IEC 60068-2-6
Shock	30g 6ms, 20g 11ms	IEC 60068-2-27

Allowed output current versus the ambient temperature

Ambient temperature is defined 2cm below the unit.

Please note:
The CS5 units can respond with a thermal shut-down when continuously loaded with more than 120W and operated with a mains voltage of 100V or below.



Safety

Separation of output	SELV PELV	IEC/EN 60950-1 EN 60204-1, EN 50178, IEC 60364-4-41
Touch current	CS5: <0.7mA CS10: <0.7mA	Earth leakages current, TN- mains
Isolation resistance	min. 5MΩ	Input to output, 500Vdc
PE resistance	max. 0.1Ω	Between housing and ground terminal
Transformer	Safety transformer	IEC/EN 61558-2-17
Approvals	See datasheet or markings on the unit	

Protection

Output	Overload, no-load, short-circuit proof	
Degree of protection	IP 20	EN/IEC 60529
Class of protection	I	PE (Ground) connection required!
Over-voltage category	III	EN 50178
Degree of pollution	2	EN 50178, not conductive
Over-temperature protection	yes	Output shut-down with automatic restart
Output over-voltage protection	yes	Output shut-down with automatic restart
Penetration protection	>3.5mm	e.g. screws, small parts ...
Internal input fuse	T4A T6A3	CS5 CS10
	(Device protection, not externally accessible, IEC 60127-2/5, HBC)	

External fuse on input side

The unit is tested and approved for branch circuits up to 20A. External protection is only required if the supplying branch has an ampacity greater than this. In some countries local regulations might apply. Check also local codes and local requirements. If an external fuse is necessary or utilized, minimum requirements need to be considered. To avoid a wrong tripping of the circuit breaker, a minimum value of:
B10A or C6A for CS5.241, CS10.241, CS10.241, CS10.242 and
B16A or C10A for CS5.2413, CS5.244, CS10.243, CS10.244 is required.

Terminals and Connections

Type	Screw Terminals
Solid wire	0.5-6mm ²
Stranded wire	0.5-4mm ²
American wire gauge	20-10 AWG
Ferrules	allowed, but not required
Stripping length	7mm / 0.275inch
Screwdriver	3.5mm slotted or Philips No 2
Recommended tightening torque	0.8Nm, 7lb.in

Use appropriate copper cables that are designed for an operating temperatures of 60°C (for ambient up to 45°C) and 75°C (for ambient up to 60°C), minimum. Follow national installation codes and regulations! Ensure that all strands of a stranded wire enter the terminal connection! Up to two stranded wires with the same cross section are permitted in one connection point (except PE wire). Do not use without PE (Ground) connection!

EMC

CS5.243, CS5.244, CS10.242, CS10.243:

These devices are suitable for applications in industrial environment as well as in residential, commercial and light industry environment without any restrictions. For further details see datasheet.

EMC Immunity	EN 61000-6-1, EN 61000-6-2
EMC Emission	EN 61000-3-2, EN 61000-3-3, EN 61000-6-3, EN 61000-6-4, FCC Part 15 Class B

EMC

CS5.241, CS10.241, CS10.244, CS10.481:

These devices are suitable for applications in industrial environment without any restrictions. For further details see datasheet.

EMC Immunity	EN 61000-6-1, EN 61000-6-2
EMC Emission	EN 61000-3-3, EN 61000-6-4, FCC Part 15 Class B

FCC This device complies with FCC Part 15 rules. Operation is subjected to following two conditions: (1) this device may not cause harmful interference, and (2) this device must accept any interference received, including interference that may cause undesired operation.

CE CE mark is in conformance with EMC guideline 89/336/EEC and 93/68/EEC and the low-voltage directive (LVD) 73/23/EWG.

Physical Dimensions, Weight and Cooling

Weight

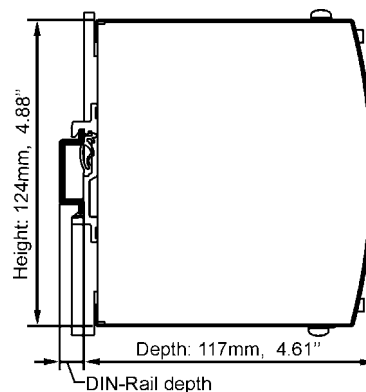
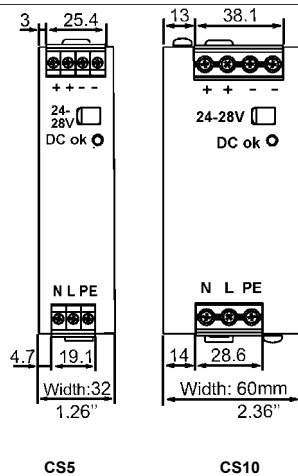
500g / 1.1lb	CS5.xxx
700g / 1.54lb	CS10.241 CS10.243 CS10.244 CS10.481
800g / 1.76lb	CS10.242

DIN-Rail

Use DIN-rails according to EN 60715 or EN 50022 with a height of 7.5 or 15mm

Mounting Orientation

Output terminal on top and input terminals on the bottom.
For other orientations see datasheet.



Do not obstruct air flow!

The unit is convection cooled. Ventilation grid must be kept free of any obstructions.

Keep installation clearances at higher ambient temperature and full load:

40mm on top, 20mm on the bottom, 5mm on the left and right side are recommended when loaded permanently with full power. In case the adjacent device is a heat source, 15mm clearance are recommended.