



(D) Impressum

Diese Bedienungsanleitung ist eine Publikation von Voltcraft®, 92242 Hirschau, Tel.-Nr. 0180/586 582 7.

Alle Rechte einschließlich Übersetzung vorbehalten. Reproduktionen jeder Art, z.B. Fotokopie, Mikroverfilmung, oder die Erfassung in elektronischen Datenverarbeitungsanlagen, bedürfen der schriftlichen Genehmigung des Herausgebers. Nachdruck, auch auszugsweise, verboten.

Diese Bedienungsanleitung entspricht dem technischen Stand bei Drucklegung. Änderung in Technik und Ausstattung vorbehalten.

© Copyright 2009 by Voltcraft®.

(GB) Imprint

These operating instructions are published by Voltcraft®, 92242 Hirschau/Germany, Phone +49 180/586 582 7.

No reproduction (including translation) is permitted in whole or part e.g. photocopy, microfilming or storage in electronic data processing equipment, without the express written consent of the publisher.

The operating instructions reflect the current technical specifications at time of print. We reserve the right to change the technical or physical specifications.

© Copyright 2009 by Voltcraft®.

(F) Note de l'éditeur

Cette notice est une publication de la société Voltcraft®, 92242 Hirschau/Allemagne, Tél. +49 180/586 582 7.

Tous droits réservés, y compris traduction. Toute reproduction, quel que soit le type, par exemple photocopies, microfilms ou saisie dans des traitements de texte électronique est soumise à une autorisation préalable écrite de l'éditeur. Impression, même partielle, interdite.

Cette notice est conforme à la réglementation en vigueur lors de l'impression. Données techniques et conditionnement soumis à modifications sans aucun préalable.

© Copyright 2009 par Voltcraft®.

(NL) Impressum

Deze gebruiksaanwijzing is een publicatie van Voltcraft®, 92242 Hirschau, Duitsland, Tel. +49 180/586 582 7.

Alle rechten, inclusief de vertaling, voorbehouden. Reproducties van welke aard dan ook, fotokopie, microfilm of opgeslagen in een geautomatiseerd gegevensbestand, alleen met schriftelijke toestemming van de uitgever. Nadruk, ook in uittreksel, verboden.

Deze gebruiksaanwijzing voldoet aan de technische eisen bij het ter perse gaan. Wijzigingen in techniek en uitrusting voorbehouden.

© Copyright 2009 by Voltcraft®.

EP-925 STABILISERTE NETZGERÄT

(D) BEDIENUNGSANLEITUNG

Seite 3 – 9

EP-925 STABILIZED POWER SUPPLY UNIT

(GB) OPERATING INSTRUCTIONS

Page 10 – 16

EP-925 BLOC D'ALIMENTATION STABILISÉ

(F) NOTICE D'EMPLOI

Page 17 – 23

EP-925 GESTABILISEERDE NETVOEDING

(NL) GEBRUIKSAANWIJZING

Pagina 24 – 30

Best.-Nr. / Item No. / N° de commande / Bestnr.: 51 14 92



Version 04/09



Diese Bedienungsanleitung gehört zu diesem Produkt. Sie enthält wichtige Hinweise zur Inbetriebnahme und Handhabung. Achten Sie hierauf, auch wenn Sie dieses Produkt an Dritte weitergeben.

Heben Sie deshalb diese Bedienungsanleitung zum Nachlesen auf! Eine Auflistung der Inhalte finden Sie in dem Inhaltsverzeichnis mit Angabe der entsprechenden Seitenzahlen auf Seite 5.



These Operating Instructions accompany this product. They contain important information on setting up and using the device. You should refer to these instructions, even if you are buying this product for someone else.

Please retain these Operating Instructions for future use! A list of the contents can be found in the Table of contents, with the corresponding page number, on page 12.



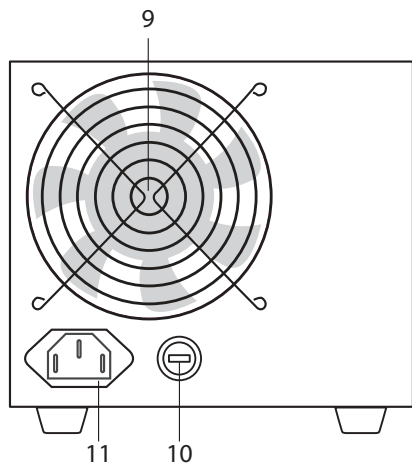
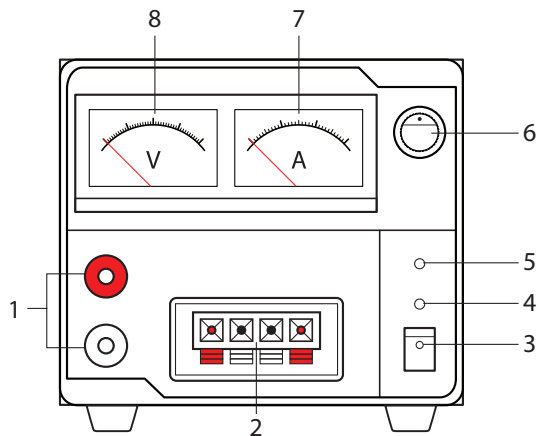
Le présent mode d'emploi fait partie intégrante du produit. Il comporte des directives importantes pour la mise en service et la manipulation de l'appareil. Tenir compte de ces remarques, même en cas de transfert du produit à un tiers.

Conserver ce mode d'emploi afin de pouvoir le consulter à tout moment. La table des matières avec indication des pages correspondantes se trouve à la page 19.



Deze gebruiksaanwijzing hoort bij dit product. Zij bevat belangrijke informatie over de inbedrijfstelling en het gebruik. Let hierop, ook wanneer u dit product aan derden overhandigt.

Bewaar daarom deze gebruiksaanwijzing om in voorkomende gevallen te kunnen raadplegen. In de inhoudsopgave op pagina 26 vindt u een lijst met inhoudspunten met vermelding van het bijbehorende.



ⓓ Einführung

Lieber Kunde,

Herzliche Glückwünsche zu Ihrem Kauf dieses Produkts. Wir bedanken uns für Ihre exzellente Entscheidung. Mit diesem Gerät haben Sie das beste Produkt von einer Markenfamilie erworben, die sich durch besondere Tauglichkeit und permanente Innovationen in dem Feld der Mess-, Auflade- und Netzwerktechnologien auszeichnet.

Mit Voltcraft® können Sie genauso wie ein professioneller Anwender schwierige Aufgaben erledigen sowie anspruchsvollen Hobbys nachgehen. Voltcraft® bietet Ihnen eine zuverlässige Technologie zu einem außerordentlich günstigen Kostenleistungsverhältnis an. Wir glauben, dass Ihr Start mit Voltcraft® der Beginn einer langfristigen und sich lohnenden Kooperation ist.

Viel Freude mit Ihrem neuen Voltcraft® Produkt!

Inhaltsverzeichnis

Einführung.....	4
Bestimmungsgemäße Verwendung.....	5
Sicherheitshinweise.....	6
Bedienungselemente.....	8
Inbetriebnahme.....	8
Wartung.....	9
Entsorgung.....	9
Technische Daten.....	10

Bestimmungsgemäße Verwendung

Dieses Netzgerät kann Spannungen von zwischen 3VDC und 15VDC mit maximal 25A bei der Ausgangsspannung von 13,8V liefern. Der Einschwingausgangsstrom (kürzer als 5 Minuten) kann zeitweilig 30A erreichen. Ein eingebauter Lüfter ermöglicht die Wärmezerstreuung des Gerätes. Es ist geeignet für eine Verbindung und Betrieb mit Kleinspannungsgeräten.

Ein Überlastungsschutz als Sicherheitsmaßnahme ist integriert. Das Netzgerät schaltet sich automatisch ab, wenn eine Überlastung (z.B. bei einem Kurzschluss) auftritt. Das Netzgerät kann nur dann wieder richtig arbeiten, wenn die entsprechende Instandsetzungsarbeit wie z.B. Auswechseln der Sicherung, Trennen des Kabels usw. durchgeführt wurde.

Jede nicht der obigen Beschreibung entsprechende Verwendung ist verboten und kann das Gerät beschädigen und einen Kurzschluss, Brand, elektrischen Schlag usw. verursachen. Kein Teil dieses Produkts darf modifiziert oder umgebaut werden.

Bitte lesen Sie alle in dieser Bedienungsanleitung enthaltenen Sicherheitshinweise und bewahren diese Anleitung für den späteren Gebrauch auf.

Sicherheitshinweise



Wir übernehmen keine Verantwortung für Sachschäden oder Personenverletzungen, die durch unsachgemäße Verwendung des Gerätes oder Nichtbeachtung der Bedienungsanweisungen entstanden sind. Der Garantieanspruch erlischt dadurch!

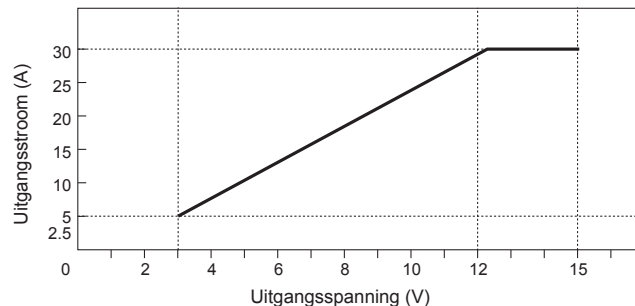
Ein Ausführungszeichen in einem Dreieck weist auf wichtige Hinweise in der Bedienungsanleitung hin. Lesen Sie sorgfältig die Bedienungsanleitung durch, bevor Sie das Gerät zu verwenden beginnen. Diese Anleitung enthält wichtige Informationen zur korrekten Verwendung dieses Gerätes.

- Eine unzulässige Umwandlung und/oder Modifikation des Gerätes ist aus Sicherheits- und Genehmigungsgründen (CE) verboten.
- Das Netzgerät ist ein Schutzklasse I-Gerät. Es darf an 230V-Wechselspannungsnetze mit Schutzerdung des öffentlichen Stromnetzes angeschlossen werden.
- Achten Sie darauf, dass die Isolierung des ganzen Produkts weder beschädigt noch zerstört wird.
- Bei einer Reihenschaltung kann das Netzgerät lebensgefährliche Spannung ($\geq 35\text{VDC}$) erzeugen.
- Öffnen Sie niemals das Gerätegehäuse. Ein lebensgefährlicher elektrischer Schlag durch Berührung der spannungsführenden Teile kann hierdurch möglich werden. Kondensatoren im Gerät können noch geladen sein, selbst wenn das Gerät von allen Spannungsquellen getrennt wurde.
- Achten Sie darauf, dass der Schutzerdungsleiter nicht unterbrochen wird, da Lebensgefahr bei einem Defekt besteht.
- Verwenden Sie kein Kontaktspray oder sonstige Schmiermittel an den Schieberegler und Steuerrädern. Dies kann zwar eventuell die Bedienung dieser Elemente erleichtern, aber auch die Kontakte verschlechtern und zum Schluss den Gebrauch unmöglich machen.
- Stellen Sie keine Behälter mit Flüssigkeiten auf oder neben das Gerät. Die Flüssigkeiten könnten in das Gerät gelangen und die elektrische Sicherheit beeinträchtigen.
- Vermeiden Sie es das Gerät schweren mechanischen Belastungen, extremen Temperaturen, direkter Sonneneinstrahlung, starken Schwingungen, Feuchtigkeit, Staub oder leicht entzündlichen Gasen auszusetzen.
- Stellen Sie das Gerät auf eine ebene und stabile Oberfläche.
- Stecken Sie keine Gegenstände durch die Lüftungsöffnungen des Gerätes. Ebenfalls dürfen die Lüftungsöffnungen nicht abgedeckt werden.
- Tragen Sie beim Arbeiten mit dem Gerät keinen metallischen oder leitfähigen Schmuck.
- Achten Sie darauf, dass Ihre Hände, Schuhe, Kleidung, der Boden und das Gerät trocken sind.
- Das Gerät ist nicht für die Anwendung an Menschen oder Tieren zugelassen.
- Netzgeräte und die angeschlossenen Verbraucher dürfen nicht

Technische gegevens

Gebruiksspanning	230VAC $\pm 5\%$; 50 tot 60 Hz
Maximaal energieverbruik	Ca. 650VA
Uitgangsspanning	Ca. 3 – 15V
Uitgangsstroom	Ca. 0,5 – 25A (< 5 minuten, 30A)
Rimpelspanning	< 10mVeff
Zekering	5A/ 250V; snelle actie
Resolutie display spanning	0 – 20V, 0,5V per stap
Resolutie display stroom	0 – 30A, 1A per stap

Afhankelijkheid van uitgangsstroom ten opzicht van uitgangsspanning



Onderhoud

Algemeen onderhoud

Wanneer u het apparaat schoonmaakt of onderhoudt, moet het apparaat van het elektriciteitsnet zijn losgekoppeld.

Gebruik alleen een droge, zachte doek om de behuizing van het apparaat schoon te maken. Gebruik geen schuurmiddelen of oplosmiddelen!

De zekering vervangen

1. Koppel het apparaat los van de contactdoos en koppel de aansluitingen los voordat u de zekering vervangt.
2. Draai de zekeringkast linksom met een schroevendraaier en trek deze uit het apparaat.
3. Vervang de defecte zekering door een nieuwe van hetzelfde type. Raadpleeg hiervoor de sectie "Technische gegevens".

Bevestig de zekeringkast terug op zijn plaats door met de schroevendraaier rechtsom te draaien.

Afvalverwijdering



Om de kwaliteit van het milieu te bewaren, te beschermen en te verbeteren, de gezondheid van de mens te beschermen en voor een voorzichtige en rationele omgang met natuurlijke bronnen, moet de gebruiker onherstelbare producten afgeven bij de relevante afvalverwerkingsbedrijven in overeenstemming met de statutaire voorschriften.

De vuilnisbak met het kruis erdoor geeft aan dat het product afzonderlijk van het huishoudelijk afval moet worden verwijderd. Dit symbool wordt gebruikt in combinatie met een volle balk of met de datum van de productie/marktlancering.

- unbeaufsichtigt betrieben werden.
- Schalten Sie das Gerät niemals gleich ein, wenn es von einem kalten in einen warmen Raum gebracht wurde. Das dabei entstehende Kondenswasser kann unter ungünstigen Umständen das Gerät zerstören. Lassen Sie das Gerät ausgeschaltet, bis es sich auf Zimmertemperatur erwärmt hat. Dies kann einige Stunden dauern.
- Wenn sich ein Gewitter ankündigt, trennen Sie bitte das Netzkabel des Gerätes von der Netzsteckdose, um Schäden durch Überspannung zu vermeiden.
- Verwenden Sie bei Arbeiten unter Spannung nur dafür ausdrücklich zugelassenes Werkzeug.
- Das Netzgerät ist kein Ladegerät. Verwenden Sie geeignete Ladegeräte, um Akkus aufzuladen.
- Berühren Sie das Kabel nicht, wenn es Schäden aufweist! Ziehen Sie vorsichtig den Stecker aus der Netzsteckdose heraus. Trennen Sie gegebenenfalls die Steckdose von dem Netz, indem Sie die Sicherung im Sicherungskasten ausschalten.
- Nur Sicherungen vom angegebenen Typ und der angegebenen Nennstromstärke dürfen als Ersatz verwendet werden. Die Verwendung geflickter Sicherungen ist auf jeden Fall verboten.
- Es ist anzunehmen, dass ein gefahrloser Betrieb nicht gegeben ist, wenn:
 - das Gerät sichtbare Beschädigungen aufweist,
 - das Gerät nicht mehr arbeitet,
 - das Gerät für eine längere Zeit unter ungünstigen Umständen gelagert wurde,
 - das Gerät schweren Transportbelastungen ausgesetzt war.
- Das Betreiben dieses Gerätes in Schulen, Ausbildungseinrichtungen, Hobby- und Selbsthilfewerkstätten muss von qualifiziertem Personal verantwortungsvoll überwacht werden. Ergreifen Sie angemessene Maßnahmen, um das Netzgerät vor negativen Effekten (wie z.B. Überlastung, Wechselstromleck) und allen mit den angeschlossenen Elektrogeräten verbundenen Gefahren (z.B. unangemessen hoher Stromverbrauch) zu schützen.
- Der Hersteller oder Lieferant übernimmt keine Verantwortung für falsche Anzeigen oder für die Konsequenzen bei falschen Anzeigen.
- Beim Einsatz in gewerblichen Einrichtungen sind die Unfallverhütungsvorschriften des Verbandes der gewerblichen Berufsgenossenschaften für elektrische Anlagen und Betriebsmittel zu beachten.
- Das Gerät ist kein Spielzeug und muss außerhalb der Reichweite von Kindern gehalten werden!
- Instandsetzungs-, Anpassungs- oder Reparaturarbeiten dürfen nur von einem Fachmann/Fachgeschäft ausgeführt werden.
- Wenden Sie sich an unseren technischen Beratungsservice oder andere Fachleute, wenn Sie Fragen haben, die nicht in dieser Bedienungsanleitung behandelt werden.

Bedienungselemente

Frontansicht:

1. Tafelanschlüsse (Anschlussklemmen)
2. Anschlussklemmen
3. Netzschalter
4. Betriebsanzeige (ON-LED)
5. Fehleranzeige (Warning-LED)
6. Drehknopf
7. Analoge Stromanzeige
8. Analoge Spannungsanzeige

Rückansicht:

9. Lüftung
10. Sicherungshalter
11. Netzanschluss

Inbetriebnahme



Die Temperatur des Kühlkörpers im Gerät kann nach längerem Betrieb bei Nennlast, bei Kurzschluss oder Überlast (maximal 30A) sehr hoch sein. Achten Sie daher unbedingt auf eine ausreichende Belüftung, um die Wärmezustreuung zu fördern. Achten Sie darauf, dass die Verbindungen nicht locker sind. Stellen Sie vor dem Einschalten des Netzgerätes sicher, dass alle Kabelverbindungen fest und sicher sind.

Berühren Sie die Anschlüsse nicht direkt. Achten Sie darauf, dass das Kabel isoliert und der Kontaktpunkt abgedeckt ist.

Verwenden Sie zur Verbindung keine blanken Leitungen.

Stellen Sie sicher, dass die Verbindungskabel die Anforderung der Stromstärke erfüllt und die Isolierung intakt ist.

Schalten Sie vor dem Verbinden mit oder Entfernen von dem Netzgerät das Elektrogerät aus.

1. Verbinden Sie das Netzkabel mit dem Netzanschluss an dem Netzgerät.
2. Stecken Sie den Netzstecker in eine Schukosteckdose ein.
3. Nehmen Sie alle notwendigen Kabelverbindungen vor, wobei positive Pole mit den roten Anschlussklemmen und negative Pole mit den schwarzen Anschlussklemmen verbunden werden sollten.
4. Betätigen Sie den Netzschalter, um das Netzgerät einzuschalten.
 - Die "ON"-LED (4) leuchtet im normalen Betrieb. D.h., dass es keine Überlast oder Kurzschluss gibt.
 - Die "Warning"-LED (5) leuchtet auf, wenn das Netzgerät überlastet oder falsch angeschlossen ist.
5. Stellen Sie mit Hilfe des Drehknopfs (6) die Ausgangsspannung ein. Der eingestellte Wert wird auf der analogen Spannungsanzeige (8) angezeigt.



Entfernen Sie alle Verbindungen und schalten das Netzgerät aus. Der maximal zulässige Ausgangsstrom der Anschlussklemmen ist 3A.

Bedienungselementen

Voorraanzicht:

1. Paneelaansluitingen (verbindingsposten)
2. Hefboomaansluitingen
3. Voedingsschakelaar
4. AAN-indicator
5. Waarschuwingsindicator
6. Draaiknop
7. Display analoge stroom
8. Display analoge spanning

Achteraanzicht:

9. Ventilatie
10. Zekeringkast
11. Aansluiting netspanning

Gebruik



De temperatuur van de ventilatie kan zeer warm worden nadat het apparaat langere tijd heeft gewerkt aan een nominale spanning of bij een kortsluiting of overbelasting (maximum 30A). Bewaar voldoende ruimte voor de ventilatie zodat de warmteafgifte wordt vergemakkelijkt.

Zorg ervoor dat u de verbinding niet verliest. Controleer of alle kabelverbindingen stevig en veilig zijn aangesloten voordat u de voeding inschakelt.

Maak geen rechtstreeks contact met de aansluitingen. Zorg ervoor dat de kabel geïsoleerd is en dat het punt van het contact afgedekt is.

Gebruik nooit een blote kabel voor de aansluiting.

Controleer of de aangesloten kabels voldoen aan de vereisten op het vlak van spanningsintensiteit en dat de isolatie intact is.

Schakel het elektrische apparaat uit voordat u het aansluit op of loskoppelt van de voeding.

1. Sluit de voedingskabel aan op de contactdoos van de voeding.
2. Sluit de netstekker in een stopcontact met aarding.
3. Sluit alle nodige kabels aan met de positieve polen op de rode aansluitingen en de negatieve op de zwarte aansluitingen.
4. Schakel de voeding aan met de voedingsschakelaar.
 - De indicator "AAN" (4) zal bij een normale werking oplichten, dus niet bij overbelasting of kortsluiting.
 - De "waarschuwings"-indicator (5) licht op wanneer de voeding overbelast is of verkeerd is aangesloten.
5. Pas de uitgangsspanning aan door de draaiknop (6) te draaien. De ingestelde waarde wordt weergegeven op het display voor de analoge spanning(8).



Koppel alle aansluitingen los en schakel de voeding uit. De maximale uitgangsstroom van de hefboomaansluitingen is 3A.

onherstelbaar beschadigen. Laat het apparaat uitgeschakeld tot het de kamertemperatuur bereikt. Dit kan meerdere uren in beslag nemen.

- Trek de stekker van het apparaat uit het stopcontact bij onweer om schade door overspanning te voorkomen.
- Gebruik alleen de geschikte gereedschappen bij bewerkingen met betrekking tot de spanning.
- De voeding is geen lader. Om accumulators op te laden moet u een geschikte lader gebruiken.
- Als er schade is aan de kabel, mag u deze niet aanraken. Trek de stekker voorzichtig uit het wandcontact. Koppel indien mogelijk de wandcontactdoos los van het elektriciteitsnet door de zekering uit de zekeringkast te verwijderen.
- Alleen zekeringen van het opgegeven type en met de opgegeven spanning mogen worden gebruikt. Gerepareerde zekeringen mogen in geen enkel geval worden gebruikt.
- Een veilige werking is niet langer mogelijk als:
 - het apparaat zichtbare schade vertoont,
 - het apparaat niet meer werkt,
 - het apparaat gedurende langere tijd werd opgeslagen onder ongunstige omstandigheden en
 - het apparaat werd onderworpen aan aanzienlijke belasting tijdens het vervoer.
- Geschikte gekwalificeerde vakmensen moeten op een verantwoordelijke manier de werking van dit product controleren in scholen en ateliers. Neem de nodige maatregelen om de voeding te beschermen tegen negatieve effecten (overbelasting, lekkage van wisselstroom) en eventuele gevaren van aangesloten elektrische apparatuur (bijv. onlogisch hoog stroomverbruik).
- De fabrikant of de leverancier aanvaardt geen enkele aansprakelijkheid voor onjuiste weergaven of de gevolgen die kunnen voortkomen uit dergelijke onjuiste weergaven.
- Als het product in een commerciële omgeving wordt gebruikt, moeten de voorschriften worden nageleefd op het vlak van veiligheidspreventie die in de aansprakelijkheidsverzekering van de werkgever voor elektrische apparatuur is opgenomen. Ook de relevante gebruiksprocedures moeten worden nageleefd.
- Dit apparaat is geen speelgoed en moet buiten het bereik van kinderen worden gehouden!
- Onderhoud, aanpassingen of reparaties mogen alleen door een specialist/gespecialiseerde werkplaats worden uitgevoerd.
- Als u vragen hebt waarop u het antwoord niet vindt in deze gebruiksaanwijzing, neem dan contact op met onze technische adviesdienst of een andere expert
- Netzgeräte und die angeschlossenen Verbraucher dürfen nicht

Wartung

Allgemeine Pflege

Das Gerät muss vor Reinigung oder Instandsetzung vom Netz getrennt werden.

Verwenden Sie nur ein trockenes und weiches Stofftuch, um das Gerätegehäuse zu reinigen. Verwenden Sie keine Schmirgelmittel oder Verdünnungsmittel!

Auswechseln der Sicherung

1. Vor dem Auswechseln der Sicherung müssen Sie das Gerät vom Netz trennen und die Verbindungen entfernen.
 2. Drehen Sie mit einem geeigneten Schraubenzieher gegen den Uhrzeigersinn die Sicherungskappe heraus.
 3. Ersetzen Sie die defekte Sicherung durch eine gleichen Typs. Schauen Sie hierzu in den "Technischen Daten" nach.
- Schrauben Sie mit einem Schraubenzieher im Uhrzeigersinn die Sicherungskappe wieder ein.

Entsorgung



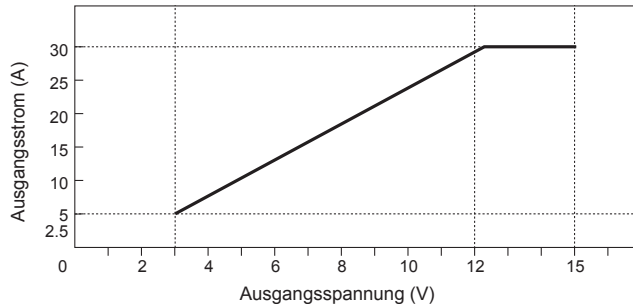
Um die Umwelt zu bewahren und zu verbessern, die Gesundheit zu schützen sowie die natürlichen Ressourcen umsichtig und vernünftig zu verwenden, bitten wir die Verwender unbrauchbare Geräte entsprechend den gesetzlichen Bestimmungen bei den entsprechenden Einrichtungen abzuliefern.

Das Symbol einer durchgestrichenen Abfalltonne auf Rädern bedeutet, dass das Produkt getrennt von unsortierten Siedlungsabfällen entsorgt werden muss. Unter dem Symbol steht ein Balken oder das Datum der Herstellung bzw. des Inverkehrbringens.

Technische Daten

Betriebsspannung	230VAC±5%; 50 bis 60 Hz
Max. Stromverbrauch	Ungefähr 650VA
Ausgangsspannung	Ungefähr 3 – 15V
Ausgangsstrom	Ungefähr 0,5 – 25A (< 5 Minuten, 30A)
Restwelligkeit	< 10mVeff
Sicherung	F 5A/ 250V
Spannungsanzeige	0 – 20V, Auflösung 0,5V
Stromanzeige	0 – 30A, Auflösung 1A

Abhängigkeit der Strombelastbarkeit von der Ausgangsspannung



Veiligheidsrichtlijnen



Wij aanvaard geen verantwoordelijkheid voor eigendomsschade of persoonlijke letsels als het product op enige manier werd misbruikt of voor schade die veroorzaakt wordt door onjuist gebruik of het niet naleven van deze gebruiksaanwijzing. In dergelijke gevallen vervalt de garantie!

Een uitroepingsteken in een driehoek wijst op belangrijke instructies in de gebruiksaanwijzing. Lees de volledige gebruiksaanwijzing aandachtig voordat u het apparaat voor de eerste maal gebruikt. Dit document bevat belangrijke informatie over het correcte gebruik van het apparaat.

- Niet toegelaten conversie van en/of wijzigingen aan het product zijn ontoelaatbaar omwille van veiligheids- en goedkeuringsredenen (CE).
- De voeding is geproduceerd volgens beschermingsklasse I. Het is toegelaten de voeding met beveiligende aarding aan te sluiten op de 230 VAC contactdoos van het openbare elektriciteitsnet.
- Controleer of geen enkel deel van de isolatie is beschadigd of vernietigd.
- In geval van serieschakeling kan de voeding een hoge spanning veroorzaken ($\geq 35\text{VDC}$), die levensgevaarlijk kan zijn.
- U mag het apparaat nooit openen. Er bestaat een risico op dodelijke elektrische schokken wanneer u de elektrische componenten aan de binnenkant aanraakt. Condensators in het apparaat kunnen nog steeds spanning bevatten, zelfs als het apparaat van alle spanningsbronnen werd losgekoppeld.
- Controleer of de geleidende aardingskabel niet beschadigd is, aangezien dit levensgevaarlijk kan zijn in geval van storingen.
- Gebruik geen contactspray of andere smeermiddelen op geleiders en bedieningsschakelaars. Dit kan zorgen voor een betere werking van de contacten, maar het kan ze ook beschadigen en onbruikbaar maken.
- Plaats nooit enige houders met vloeistoffen op of naast het apparaat. Vloeistoffen kunnen in het apparaat lopen en de elektrische veiligheid in gevaar brengen.
- Stel het apparaat niet bloot aan zware mechanische belasting. Stel het niet bloot aan extreme temperaturen, direct zonlicht, intense trillingen, vocht, stof of ontvlambare gassen.
- Zet het apparaat op een effen, stevig oppervlak.
- Stop nooit enig object in de ventilatieopeningen van het apparaat of blokkeer ze niet.
- Draag geen metaalachtige of geleidende sieraden tijdens de werking.
- Zorg ervoor dat uw handen, schoenen, kleding, de vloer en het apparaat droog zijn.
- Zorg ervoor dat mensen of dieren nooit onder invloed zijn van wisselstroom.
- Laat de hoofdvoeding en de aangesloten werkende verbruiksapparaten nooit onbewaakt achter.
- Gebruik het apparaat nooit onmiddellijk nadat u het van een koude naar een warme kamer hebt verplaatst. De condens in het apparaat kan het

Inhoud

Inleiding.....	25
Bedoeld gebruik.....	26
Veiligheidsrichtlijnen.....	27
Bedieningselementen.....	29
Gebruik.....	29
Onderhoud.....	30
Afvalverwijdering.....	30
Technische gegevens.....	31

Bedoeld gebruik

De voeding biedt u stroomspanning tussen 3VDC en 15VDC met een maximale stroom van 25A bij de uitvoerspanning van 13.8V. De overgangsstromen (< 5 minuten) bij de stroomuitgang kan tijdelijk 30A bereiken. Een ingebouwde ventilator is inbegrepen om de warmteafgifte van het apparaat te vergemakkelijken. Het is geschikt voor de aansluiting en het gebruik van elektrische apparatuur met een extra lage spanning.

Als veiligheidsmaatregel is een overbelastingsbeveiliging geïnstalleerd. De voeding wordt automatisch uitgeschakeld wanneer zich een overspanning voordoet (bijv. een kortsluiting). De voeding zal de normale werking alleen hervatten nadat de voeding is hersteld, bijvoorbeeld door het vervangen van een zekering, het loskoppelen van een kabel.

Elke ander gebruik dan hierboven beschreven is verboden en kan het apparaat beschadigen. Hierdoor kunnen ook verwante risico's zoals kortsluiting, brand, elektrische schokken, enz. ontstaan. Geen enkel deel van dit product mag worden aangepast of opnieuw worden gemonteerd.

Lees alle veiligheidsrichtlijnen in de gebruiksaanwijzing en bewaar ze zodat u ze later opnieuw kunt raadplegen.

Introduction

Dear customer,

Thank you for purchasing this product. You have made an excellent decision for which we thank you. With this device you have acquired the best product from a branded family, which has distinguished itself in the field of measuring, charging and network technology by particular competence and permanent innovation.

With Voltcraft®, you will be able to do difficult tasks as ambitious hobbies just as much as a professional user. Voltcraft® offers you reliable technology at an extraordinarily favourable cost-performance ratio. We are certain that your start with Voltcraft® will be the time, the commencement of a long and profitable cooperation.

Have fun with your new Voltcraft® product!

Table of content

Introduction.....	11
Intended use.....	12
Safety instructions.....	13
Operating elements.....	15
Operation.....	15
Maintenance.....	16
Disposal.....	16
Technical data.....	17

Intended use

The power supply provide voltage between 3VDC and 15VDC with maximum current 25A at output voltage 13.8V. The transient (< 5 minutes) output current can temporarily reach 30A. A built-in fan is included to facilitate heat dissipation of the device. It is suitable for connection and operation of extra-low-voltage electrical appliances.

For safety measure, overload protection is installed. The power supply will switch off automatically if overload (e.g. short circuit) occurs. The power supply will resume normal operation only if the power supply is fixed, such as, fuse replaced, cable disconnected.

Any usage other than described above is not permitted and can damage the device and lead to associated risks such as short-circuit, fire, electric shock, et cetera. No part of the product should be modified or rebuilt.

Please read all safety instructions contained in these operating instructions and keep these for future reference.

Inleiding

Beste klant,

hartelijk dank voor uw aankoop van dit product. U hebt een uitstekende beslissing genomen waarvoor wij u danken. Met dit apparaat hebt u het beste product van een befaamde merkenreeks aangeschaft. Dit merk heeft zichzelf reeds onderscheiden op het vlak van metingen, opladen en netwerktechnologie door een zeer uitzonderlijke vakkennis en voortdurende innovatie.

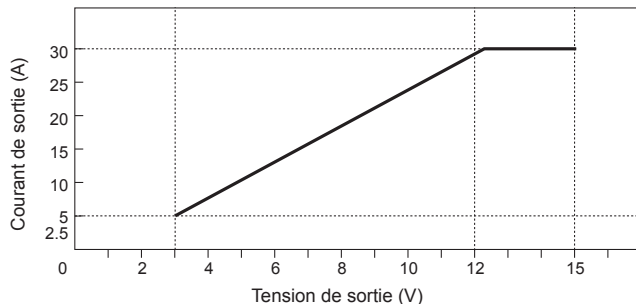
Met Voltcraft® zult u de moeilijkste taken als liefhebber even eenvoudig kunnen uitvoeren als een professionele gebruiker. Voltcraft® biedt u betrouwbare technologie voor een uitzonderlijk voordelige kosten/prestatieverhouding. We zijn ervan overtuigd dat uw start met Voltcraft® het begin zal betekenen van een lange en voordelige samenwerking.

Veel plezier met uw nieuw Voltcraft®-product!

Données techniques

Tension de fonctionnement	230Vc.a.±5%; 50 à 60 Hz
Consommation électrique maximale	Approx. 650VA
Tension de sortie	Approx. 3 – 15V
Courant de sortie	Approx. 0,5 – 25A (< 5 minutes, 30A)
Tension d'ondulation	< 10mVeff
Fusible	5A/ 250V à action rapide
Résolution de l'afficheur de tension	0 – 20V, 0,5V par degré
Résolution de l'afficheur de courant	0 – 30A, 1A par degré

Corrélation entre le courant et la tension de sortie



Safety instructions



We do not resume liability for resulting damages to property or personal injury if the product has been abused in any way or damaged by improper use or failure to observe these operating instructions. The guarantee will then expire!

An exclamation mark in a triangle indicates important instructions in the operating manual. Carefully read the whole operating instruction before putting the device into operation. It contains important information about correct operation of the device.

- Unauthorised conversion and/or modification of the device are inadmissible because of safety and approval reasons (CE).
- The power supply is constructed in protective class I. It is authorised to connect to 230VAC mains socket with protective grounding of the public mains supply system.
- Make sure the insulation of the entire product is not damaged or destroyed.
- In case of series switching, the power supply can produce high voltage ($\geq 35\text{VDC}$), which could cause life-threatening danger.
- Never open the device. There is risk of mortal electric shock when touching electric components inside. Capacitors in the device may still be charged even if the device has been disconnected from all voltage sources.
- Make sure the conductive ground wire is not broken as this can pose lethal danger in the event of malfunction.
- Do not use contact spray or other lubricants on sliders and control dials. This might make them easier to operate but deteriorates the contacts and makes them inoperable.
- Never place any containers with liquids on or next to the device. Liquid might get into the device and impair the electric safety.
- Avoid subjecting the device to heavy mechanical stress. Do not expose it to extreme temperatures, direct sunlight, intense vibration, dampness, dust or flammable gasses.
- Position the device on a level and sturdy surface.
- Never insert any object into or block the ventilation of the device.
- Do not wear metallic or conductive ornaments during operation.
- Make sure that your hands, shoes, clothing, the floor and the device are dry.
- Never apply alternative current on humans or animals.
- Do not leave mains power supplies and the connected consumers in operation unattended.
- Never operate the device immediately after bringing it from a cold room into a warm room. The condensed moisture may destroy the device under adverse circumstances. Leave the device turned off until it reaches room temperature. This might take several hours.
- Unplug the device's power plug from the mains outlet during thunderstorms in order to avoid damages due to excess voltage.
- Only use appropriate tools during operation concerning voltage.

- The power supply is not a charger. To charge accumulators, use suitable charger.
- If the cable shows damages, do not touch it! Carefully pull the plug out of the wall outlet. If necessary, separate the wall outlet from the mains by taking out the fuse in the fuse cabinet.
- Only fuses of the type stated and rated current specified may be used. The use of repaired fuses is not permitted under any circumstances.
- Safe operation is no longer possible if:
 - the device shows visible damages,
 - the device no longer works,
 - the device was stored under unfavourable conditions for a long period of time and
 - the device was subject to considerable transport stress.
- Suitably qualified persons should monitor the operation of this product in schools and training facilities as well in hobby and self-help workshops in a responsible manner. Take adequate measures to protect the power supply from negative effects (overload, AC current leakage) and any dangers to the connected electrical device (e.g. incongruously high current consumption).
- The manufacturer or supplier accepts no responsibility whatsoever for incorrect displays or the consequences which can arise from such incorrect displays.
- If the product is used in a commercial context, the safety prevention regulations of employers' liability insurance association for electrical equipment and relevant operating resources must be observed.
- This device is not a toy and should be kept out of reach of children!
- Servicing, adjustment or repair works must only be carried out by a specialist/ specialist workshop.
- Should any questions arise that are not answered in this operating manual, contact our Technical Advisory Service or other experts.

Maintenance

Soin général

Déconnectez l'appareil de la prise murale pour le nettoyer ou le réparer. Utilisez un chiffon doux et sec pour nettoyer le boîtier. N'utilisez ni produits abrasifs ni solvants!

Remplacement du fusible

1. Déconnectez l'appareil de la prise et débranchez toute connexion avant de remplacer le fusible.
2. Tournez le porte-fusible dans le sens inverse des aiguilles d'une montre à l'aide d'un tournevis pour l'ouvrir, puis tirez-le.
3. Remplacez le fusible défectueux avec un autre du même type ; veuillez vous référer aux données techniques.

Remplacez le couvercle du porte-fusible en le revissant.

Recyclage



Afin de préserver, protéger et améliorer la qualité de l'environnement, de protéger la santé humaine et d'utiliser les ressources naturelles avec parcimonie, il est conseillé de recycler les appareils inutilisables dans un centre adapté et selon les lois locales.

Le logo illustré ici indique que le produit doit être recyclé séparément et ne peut être déposé avec les ordures courantes. Un trait épais ou la date de fabrication ou de commercialisation du produit doit apparaître sous le logo.

Éléments de l'appareil

Vue avant :

1. Bornier de raccordement
2. Bornes à levier
3. Bouton d'alimentation
4. Indicateur d'alimentation
5. Indicateur d'alerte
6. Bouton rotatif
7. Affichage analogique du courant
8. Affichage analogique de la tension

Vue arrière :

9. Ventilation
10. Porte-fusible
11. Prise de connexion de l'alimentation

Mise en oeuvre



La ventilation peut atteindre des températures élevées après plusieurs heures de fonctionnement en charge ou en cas de court-circuit ou de surcharge (maximum 30A). Prévoyez suffisamment de place pour la ventilation, afin de faciliter la dissipation de la chaleur.

Évitez toute connexion mal serrée. Assurez-vous que tous les câbles de connexion sont bien fermes et sécurisés avant d'allumer l'appareil.

Ne touchez pas les bornes directement. Assurez-vous que le câble est isolé et que le point de contact est bien protégé.

N'utilisez pas de barre d'alimentation pour cet appareil.

Assurez-vous que les câbles connectés sont adéquats en terme de puissance électrique et vérifiez que leur isolation est bonne.

Éteignez l'appareil connecté à l'alimentation avant de le débrancher.

1. Connectez le cordon électrique dans la prise de l'alimentation.
2. Connectez la prise électrique à une prise murale avec mise à la terre.
3. Effectuez toutes les connexions nécessaires, les câbles alimentant la tension positive sur les bornes rouges et les câbles reliant la masse du signal sur les bornes noires.
4. Alimentez le courant en appuyant sur le bouton d'alimentation.
 - L'indicateur d'alimentation (4) s'allume si le fonctionnement est normal, à savoir s'il n'y a ni surcharge ni court-circuit.
 - L'indicateur d'alerte (5) s'allume si l'alimentation est en surcharge ou mal connectée.
5. Ajustez la tension de sortie en tournant le bouton rotatif (6). La valeur choisie s'affiche sur l'afficheur analogique de tension (8).



Retirez toutes les connexions puis éteignez l'alimentation. Le courant de sortie maximum au niveau des bornes à levier est de 3A.

Operating elements

Front view:

1. Panel sockets (binding posts)
2. Lever terminals
3. Power switch
4. ON indicator
5. Warning indicator
6. Rotary knob
7. Analog current display
8. Analog voltage display

Rear view:

9. Ventilation
10. Fuse holder
11. Mains connection jack

Operation



The temperature of the ventilation may become very hot after operating for a long time at nominated load or short-circuit or overload (maximum 30A). Reserve sufficient room for ventilation, which facilitate heat dissipation.

Avoid loose connection. Make sure all cable connections are firm and secure before switch on the power supply.

Do not contact the terminals directly. Make sure the cable is insulated and the point of contact is covered.

Never use bare wire for connection.

Ensure the connected cables meet the requirement of current intensity and the insulation is intact.

Switch off the electrical device, before connecting to or removing from the power supply.

1. Connect the power cord to the mains connection jack of the power supply.
2. Connect the mains plug into mains socket with ground.
3. Make all the necessary cable connections, positive pole to red terminals and negative pole to black terminals.
4. Switch on the power supply via the power switch.
 - The "ON" indicator (4) will light up under normal operation, i.e. no overload or short-circuit.
 - The "warning" indicator (5) will light up if the power supply is overloaded or wrongly connected.
5. Adjust the output power by turn the rotary knob (6). The set value will be display on analog voltage display (8).



Remove all the connections and turn off the power supply. The maximum output current of the lever terminals is 3A.

Maintenance

General care

When cleaning or servicing, the device must be disconnected from mains socket.

Only use dry and soft cloth to clear the casing of the device. Do not use abrasives or solvents!

Fuse replacement

1. Disconnect the device from mains socket and remove the connections before replacing the fuse.
2. Turn the fuse holder anticlockwise with a screwdriver and pull it out.
3. Replace the defect fuse with a new one of the same type, please refer to "technical data".

Fix the fuse holder cover back by turning it clockwise with a screwdriver.

Disposal



In order to preserve, protect and improve the quality of environment, protect human health and utilise natural resources prudently and rationally, the user should return unserviceable product to relevant facilities in accordance with statutory regulations.

The crossed-out wheeled bin indicates the product needs to be disposed separately and not as municipal waste. It is used in conjunction with either solid bar or date of manufacture/ put on the market.

froid. La condensation risque d'endommager l'appareil dans certaines circonstances. Ne faites pas fonctionner l'alimentation avant qu'elle n'ait atteint la température de la pièce. Cela peut prendre plusieurs heures.

- Débranchez la prise de l'alimentation durant un orage afin d'éviter d'endommager l'appareil en cas de surtension.
- N'utilisez que les outils appropriés durant le fonctionnement.
- L'alimentation n'est pas un chargeur. Pour recharger des batteries, utilisez l'appareil adéquat.
- Si un câble est endommagé, ne le touchez pas. Retirez délicatement le cordon électrique de la prise murale. Si nécessaire, coupez l'alimentation de la prise murale en retirant le fusible.
- Seuls les fusibles répondant aux spécifications peuvent être utilisés. Utiliser un fusible réparé n'est permis sous aucune circonstance.
- Le fonctionnement ne peut plus être sécuritaire si :
 - l'appareil a l'air endommagé,
 - l'appareil ne fonctionne plus,
 - l'appareil a été conservé dans des conditions non favorables pendant une longue période de temps et
 - l'appareil a été soumis à des conditions de transport difficiles.
- Seules des personnes qualifiées devraient contrôler le fonctionnement de cet appareil, que ce soit dans une école ou un centre de formation, ou encore dans un atelier ou un garage privé. Prenez toutes les mesures nécessaires pour protéger l'alimentation d'effets non désirables (surcharge, fuite de courant) et de tout danger venant des appareils électriques connectés (par exemple, une consommation électrique anormale).
- Le fabricant ou le fournisseur n'assume aucune responsabilité quelle qu'elle soit, dans le cas d'un affichage incorrect, ou pour toute conséquence qui peut survenir d'un affichage incorrect.
- Si l'appareil est utilisé dans un contexte commercial, les règlements de prévention de la sécurité de l'assurance responsabilité de l'employeur pour tout appareil électrique et toutes ressources de fonctionnement adéquates doivent être observés.
- Cet appareil n'est pas un jouet et doit être gardé hors de portée des enfants!
- Tout travail de maintenance, d'ajustement ou de réparation doit être effectué par un spécialiste ou un atelier spécialisé.
- Si vous avez des questions pour lesquelles vous n'avez pas trouvé la réponse dans ce manuel, veuillez contacter notre Centre de conseil technique ou tout autre expert.

Instructions de sécurité



Nous ne pouvons être tenus responsables pour tout dommage de matériel ou toute blessure si l'appareil a mal été utilisé ou a été endommagé par une utilisation incorrecte ne répondant pas à ces instructions. La garantie est alors annulée.

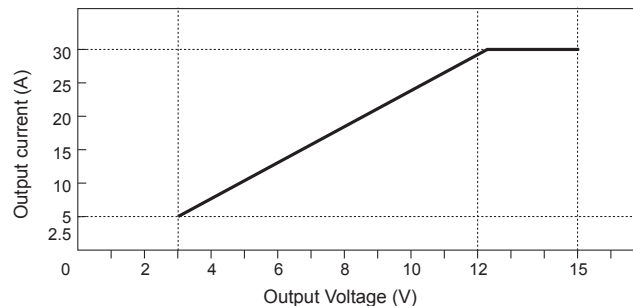
Un triangle avec un point d'exclamation indique un point important dans le manuel de l'utilisateur. Veuillez lire attentivement les instructions au complet avant d'utiliser l'appareil. Le manuel contient des informations importantes concernant le fonctionnement correct de l'appareil.

- Toute modification non autorisée du produit est inacceptable pour des raisons de sécurité et d'approbation au niveau des normes (CE).
- L'alimentation répond aux normes de protection de la classe I. Elle peut être connectée sur une prise de courant de 230Vc.a. avec une mise à la terre adéquate.
- Assurez-vous que l'isolation de l'appareil n'est pas endommagée ou détruite.
- Dans certains cas, l'alimentation peut fournir une tension élevée ($\geq 35Vc.c.$) potentiellement mortelle.
- N'ouvrez jamais l'appareil. Un contact avec les composants internes risque de provoquer un choc électrique extrêmement important, voire mortel. Les condensateurs risquent en effet d'être chargés même si l'appareil est déconnecté de toute source de courant.
- Assurez-vous que le câble de mise à la terre n'est pas endommagé ni rompu, car il est susceptible d'écarter un danger mortel dans le cas d'un mauvais fonctionnement.
- N'utilisez aucun aérosol à contact ou lubrifiant sur les curseurs et sélecteurs rotatifs. Cela peut améliorer leur fonctionnement, mais en même temps, cela peut détériorer les contacts et les rendre non fonctionnels.
- Ne placez jamais de récipient rempli de liquide sur ou proche de l'appareil. Le liquide risquerait de couler dans l'appareil et de détériorer son fonctionnement électrique.
- Évitez de soumettre l'appareil à un stress mécanique lourd. Ne l'exposez pas à des températures extrêmes, à la lumière directe du soleil, à des vibrations intenses, à l'humidité, à la poussière ou à des gaz inflammables.
- Placez l'appareil sur une surface plane et horizontale.
- Ne mettez aucun objet dans ou proche de la ventilation de manière à la bloquer.
- Ne portez aucun objet ou bijou métallique ou conducteur lorsque l'appareil est en fonctionnement.
- Assurez-vous que vos mains, vos chaussures, vos vêtements, le sol et l'appareil sont secs.
- Ne court-circuitez jamais une personne ou un animal.
- Ne laissez jamais l'alimentation en fonctionnement avec des appareils connectés sans surveillance
- N'utilisez jamais l'alimentation immédiatement après l'avoir exposée au

Technical data

Operating voltage	230VAC \pm 5%; 50 to 60 Hz
Maximum power consumption	Approx. 650VA
Output voltage	Approx. 3 – 15V
Output current	Approx. 0.5 – 25A (< 5 minutes, 30A)
Ripple voltage	< 10mVeff
Fuse	5A/ 250V; quick action
Voltage display resolution	0 – 20V, 0.5V per step
Current display resolution	0 – 30A, 1A per step

Dependence of output current on output voltage



F Introduction

Cher client,

Merci d'avoir acheté ce produit. Vous avez pris une excellente décision et nous vous en remercions. Vous avez acquis le meilleur produit de la marque, qui s'est elle-même distinguée dans les domaines de la mesure, du chargement et de la réseautique grâce à des compétences particulières et un travail d'innovation constant.

Avec Voltcraft®, vous serez capable d'effectuer des tâches délicates allant du travail de loisir à l'ouvrage professionnel. Voltcraft® vous offre une technologie fiable au rapport qualité-prix extrêmement élevé. Nous sommes persuadés que vos premiers pas avec les outils Voltcraft® sont le début d'une longue et profitable coopération.

Amusez-vous avec votre nouvel outil Voltcraft® !

Contenu

Introduction.....	18
Utilisation prévue.....	19
Instructions de sécurité.....	20
Éléments de l'appareil.....	22
Mise en oeuvre.....	22
Maintenance.....	23
Recyclage.....	23
Données techniques.....	24

Utilisation prévue

L'alimentation fournit une tension entre 3Vc.c. et 15Vc.c. avec un courant maximal de 25A à une tension de sortie de 13,8V. Le courant de sortie transitoire (< 5 minutes) peut atteindre provisoirement 30A. Un ventilateur intégré facilite la dissipation de la chaleur de l'appareil. L'alimentation est adaptée pour fonctionner avec des appareils électriques à très basse tension. Pour des mesures de sécurité, une protection de surcharge est intégrée. L'alimentation s'éteindra automatiquement en cas de surcharge (par un exemple en cas de court-circuit). L'alimentation reprendra son fonctionnement normal seulement si le problème est résolu ; cela peut être un fusible à remplacer ou un câble à déconnecter.

Toute utilisation autre que celle décrite ci-dessus est interdite et risque d'endommager l'appareil et provoquer d'autres phénomènes comme un court-circuit, un incendie, un choc électrique, etc. Aucun élément de l'appareil ne devrait être modifié ou reconditionné.

Veillez lire attentivement toutes les instructions de sécurité incluses dans ce manuel et gardez-le pour toute référence future.