

## Einschaltstrombegrenzer ESG 3 / ESG 4 / ESG 5 Starting current limiter ESG 3 / ESG 4 / ESG 5

Die Einschaltstrombegrenzer ESG 3 – ESG 5 von BLOCK verhindert das ungewollte Auslösen von Sicherungen beim Einschalten von Elektroverbrauchern. Dies geschieht bei Produkten mit einem hohen Einschaltstrom, wie z. B. Kreissägen, Trennschleifern, Rüttlern, Kompressoren, Schredder usw. Sie erzeugen teilweise so hohe Anlaufströme, dass Netzsicherungen für den entsprechenden Leitungskreis ansprechen. Durch die Leerlaufkennung ist der Strombegrenzungsschutz auch bei kurzzeitigen Wiedereinschalten garantiert.

The ESG 3 – ESG 5 starting current limiters from BLOCK prevent the undesired tripping of fuses when switching on loads. This occurs at products with a high starting current such as circular saws, parting-off grinders, vibrators, compressors, shredders etc.. They generate high starting currents in such a way that mains fuses are tripped for the corresponding cable circuit. Thanks to the no-load detection, current limiting protection is guaranteed even in the case of short term restarts.

### ESG 5

Bemessungseingangsspannung  
Input voltage  
115 V

Bemessungsausgangsspannung  
Output voltage  
115 V

Leistungen  
Power  
max. 13 A

Stecker  
Plug  
ESG 5: NEMA5-15 (USA)

### ESG 3/4

Bemessungseingangsspannung  
Input voltage  
230 V

Bemessungsausgangsspannung  
Output voltage  
230 V

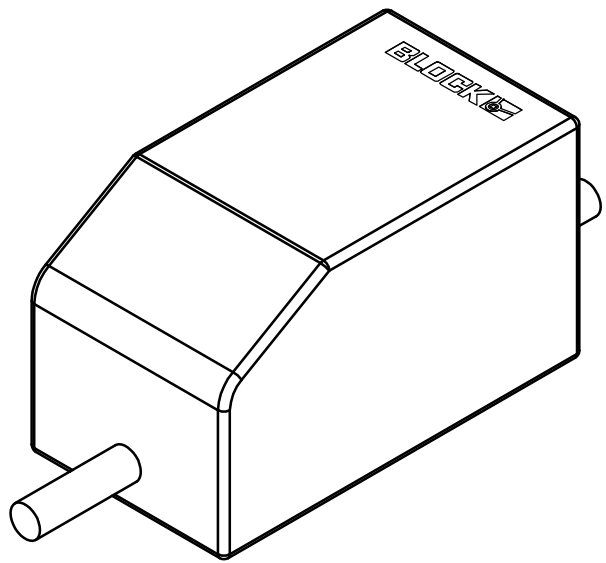
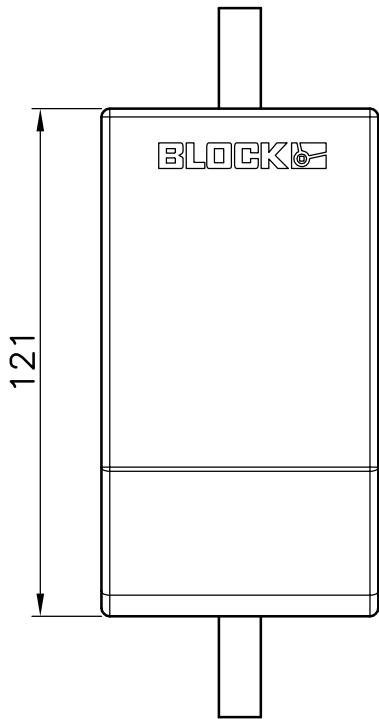
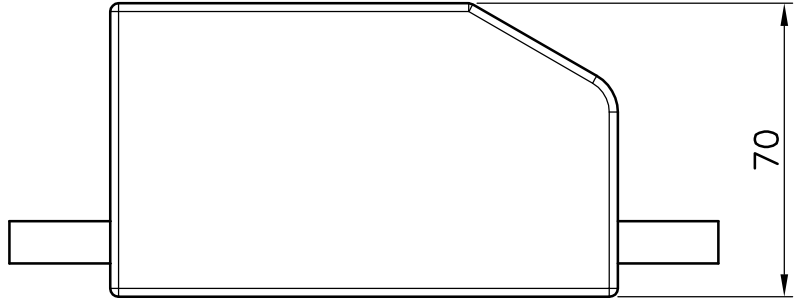
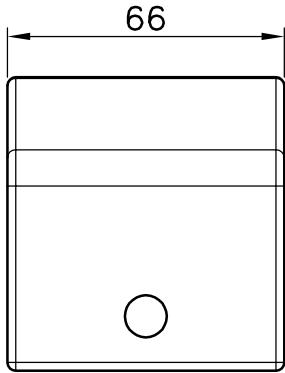
Leistungen  
Power  
max. 16 / 13 A

Stecker  
Plug  
ESG 3: DIN 49440,1 (GER)  
ESG 4: BS 1663 (UK)

- **Dynamische Begrenzungszeiten für optimales Starten von Verbrauchern mit hohen Anlaufströmen**
- **stromgeführt mit Leerlauferkennung**
- **Universell einsetzbar (für stationäre und mobile Anwendungen)**

- **Dynamic active limitation times for optimal starting of loads with high inrush current**
- **current measurement included**
- **Universally usable (for stationary and mobile applications)**





ESG 3, ESG 4, ESG 5