

## Features

- Suitable For ITE and AV Applications
- Wide Input Range AC 90 V to 264 V
- No Load Power Consumption Less Than 0.3 W
- Low Ripple & Noise
- 1 Year Warranty



**Dimensions:** 63.6 mm × 29.5 mm × 45.6 mm

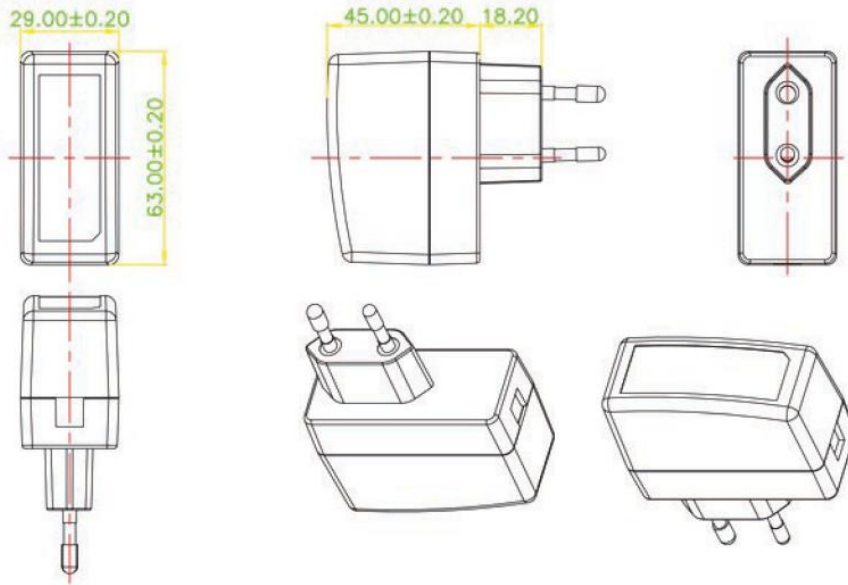
**Efficiency Level:** ErP Stage 2, CEC Level V

**Marks / Approvals:** CB CE GS UL FC V E

## Specifications

	MODEL	VOLTAGE	RIPPLE & NOISE	MAX. LOAD	MAX. POWER
OUTPUT	SYS 1381-1005-W*	5 V	80 mV p-p	2 A	10 W
	SYS 1381-0606-W*	6 V	120 mV p-p	1 A	6 W
	SYS 1381-0808-W*	7.5 V	130 mV p-p	1.07 A	8 W
	SYS 1381-0909-W*	9 V	130 mV p-p	1 A	9 W
	SYS 1381-1212-W*	12 V	180 mV p-p	1 A	12 W
	SYS 1381-1215-W*°	15 V	240 mV p-p	0.8 A	12 W
	SYS 1381-1224-W*°	24 V	240 mV p-p	0.5 A	12 W
	<b>Standby Power Consumption</b>	Max. 0.3 W rms @ AC nominal input and Output min. load			
	<b>Load Regulation</b>	± 5 % (typical)			
INPUT	<b>Voltage</b>	AC 90 V – 264 V			
	<b>Frequency</b>	47 Hz – 63 Hz			
	<b>Current (rms max)</b>	0.5 A max.			
	<b>Surge Current</b>	40 A / 60 A @ power supply cold start, ambient temperature 25 °C			
	<b>Leakage Current</b>	0.25 mA @ 2 pins			
PROTECTION	<b>Over Current</b>	Yes, > 120 % Fold Back			
	<b>Overvoltage</b>	Yes, > 105 % Voltage limiting			
	<b>Short Circuit</b>	Yes, output to ground, auto recovery			
	<b>Protection Class</b>	II.			
	<b>No Load Operation</b>	Yes, to protect the power supply and system from damage			
OTHERS	<b>Dielectric Strength</b>	I/P-O/P (FG): AC 3 kV / 10 mA / 1 min.			
	<b>Power On LED</b>	Yes			
	<b>Turn on delay</b>	5000 ms max.			
	<b>Hold-up time</b>	10 ms			
	<b>MTBF</b>	50,000 hours at 25 °C at MIL-HDBK-217H			
	<b>Typ. Efficiency</b>	> 70 %			
	<b>Power Consumption</b>	Max. 0.3 W rms			
	<b>Input Fuse</b>	AC 250 V & 1.6 A. Protected against power line surges and abnormal conditions			
ENVIRONMENT	<b>Temperature</b>	Operating: 0 °C – 40 °C / Storage: -20 °C – 8 °C			
	<b>Humidity</b>	Operating: 8 % RH to 90 % RH / Storage: 5 % RH to 95 % RH			
CONNECTION	<b>Input</b>	* Available with different input plugs, please specify with request: <b>W2E:</b> Europlug (CEE 7/16). <b>W2:</b> NEMA11 (US, JP, CN, TW). <b>W3U:</b> BS 1363 (UK). <b>W2A:</b> AS 3112 (AU/NZ). <b>W2C:</b> CPCS-CCC (CN). <b>W2K:</b> Korea			
	<b>Output</b>	Standard Plug: 2.1 mm × 5.5 mm / 2468#22*2C   1370 mm (4.5 ft) or customer requirements			
SAFETY	CB / UL / cUL / FCC / GS / CE / PSE / BSMI / LPS. °SYS 1381-1224-W* / SYS 1381-1215-W*: CE only.				
EMI	Compliance to EN 55022 Class B, EN 61000-3-2, -3				
EMS	Compliance to EN 55024, 61000-4-2, -3, -4, -5, -6, -8, -11				
DIMENSIONS	63.6 mm × 29.5 mm × 45.6 mm				
NET WEIGHT	90 g (ref.)				

**Mechanical case specification:**



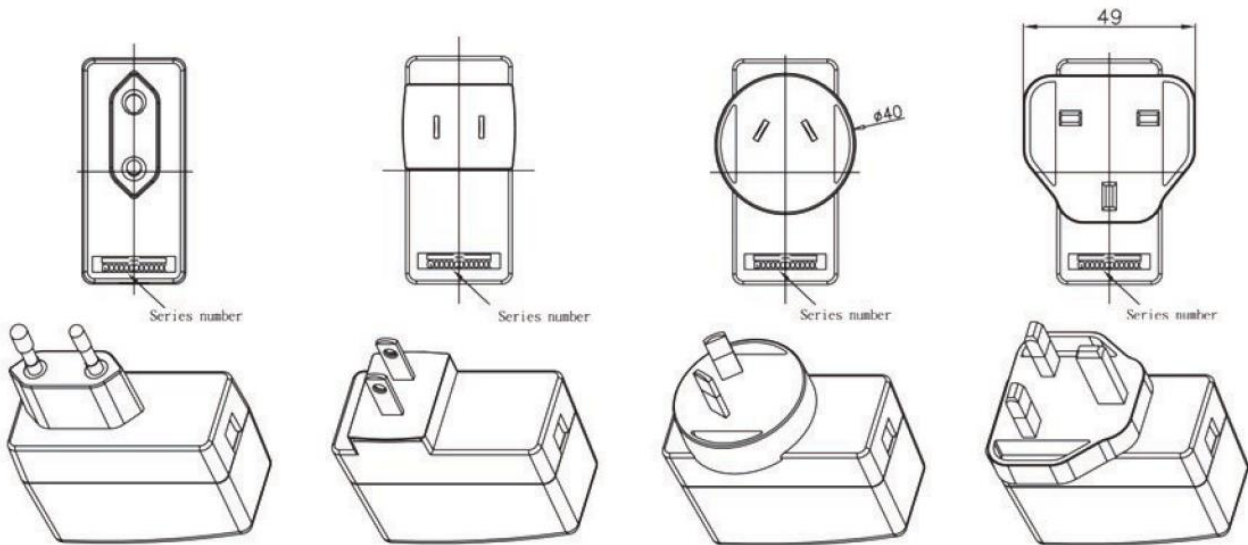
**Mechanical specification (country housing):**

Europe / Korea type (W2E/W2K)

US / Canada type (W2)

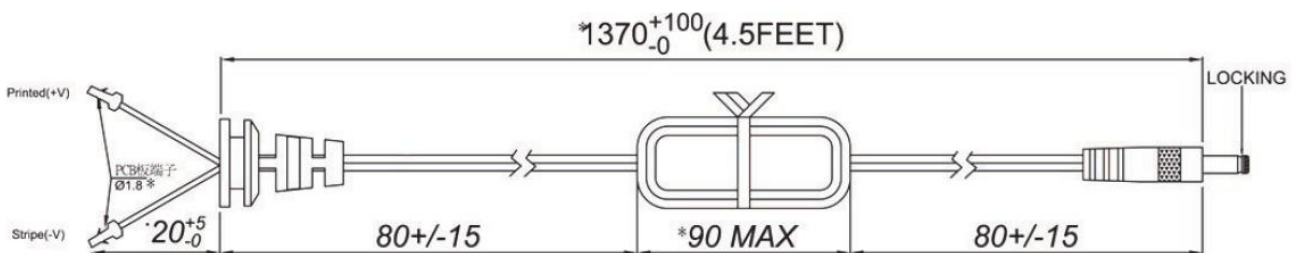
Australia type (W2A)

UK type (W3U)



**Cable specification:**

a) 2.1\*5.5\*11 (2468#22\*2C / 5FT)





**WARNUNG:** Die Missachtung nachfolgender Informationen kann einen elektrischen Schlag, Brände, schwere Unfälle oder den Tod zur Folge haben.



- Vor Installations- und Wartungsarbeiten ist die Netzspannung zu unterbrechen und gegen versehentliches Wiedereinschalten zu sichern.
- Das Gerät darf nur von qualifiziertem Fachpersonal installiert und gewartet werden. Die jeweiligen Normvorgaben zur Installation sind einzuhalten.
- Das Gerät ist weder wasserdicht noch spritzwassergeschützt. Es darf nicht im Freien, in Bädern oder Feuchträumen betrieben werden (ausgenommen Schutzart IP67).
- Die auf dem umseitig abgedruckten Datenblatt angegebenen Spezifikationen sind einzuhalten. Vor der Installation ist die Übereinstimmung der Angaben auf dem Datenblatt mit den Angaben auf dem Typenschild des Gerätes zu überprüfen.
- Im Inneren des Gerätes herrschen gefährliche Spannungen, ein vorhandenes Gehäuse dient der Sicherheit und darf nicht geöffnet oder entfernt werden. Es befinden sich keine zu wartenden Teile im Inneren des Gehäuses.
- Bei nicht bestimmungsgemäßem Einbau oder Gebrauch erlischt die Gewährleistung.



### Nicht im Hausmüll entsorgen

Dieses Gerät darf nicht im Hausmüll entsorgt werden. Entsorgen Sie es über Ihre kommunale Sammelstelle für Elektronik-Altgeräte.

## Operating Instructions



**ATTENTION:** Follow these instructions closely. Not doing so may result in an electrical shock, bodily injuries, fires, severe accidents or death.



- Always disconnect the electrical supply before installation of the device or carrying out any maintenance.
- Installation or maintenance must be carried out by a professionally skilled person only. Standards and regulations must be met in all cases.
- This device is not water resistant or splash-water proof. It must not be installed in the open, in bathrooms or other moist environments (except Protection Rating IP67).
- Specifications set out on the data sheet printed overleaf must be followed closely. Before installation the user must convince oneself that the details set out on the data sheet match the details printed on the label of the device.
- There are hazardous voltages inside the device. The casing provides for safety and must not be opened or removed. No serviceable parts are to be found inside the device.
- Non-compliance with these operating instructions results in invalidation of the warranty.



### Do not dispose of in domestic waste

This device must not be disposed of in domestic waste. Always dispose of electronic appliances at the designated collection facilities.

Hersteller / Manufacturer:  
Sunny Computer Technology  
Cheng Xiang Road  
Heng Li Town  
Dong Guan City  
PR China

Importeur / Imported by:  
DEHNER Elektronik GmbH  
Untere Bein 3  
DE-65375 Oestrich-Winkel

E-Mail: [info@dehner.net](mailto:info@dehner.net)  
Internet: [www.dehner.net](http://www.dehner.net)

# DEHNER

Elektronik GmbH

- AC/DC Power Supplies
- DC/DC Power Supplies
- LED Drivers
- Medical Power Supplies



DEHNER Elektronik GmbH  
Untere Bein 3  
65375 Oestrich-Winkel  
Germany

Phone: +49 6723 913-0  
Fax: +49 6723 913-18



<http://www.dehner.net>

E-Mail: [info@dehner.net](mailto:info@dehner.net)

