

Fuente de alimentación conmutada en primario

1. Indicaciones de seguridad y advertencias

Para garantizar un funcionamiento seguro del módulo y poder utilizar todas las funciones, rogamos lea estas instrucciones atentamente. Más informaciones técnicas las encontrará Vd. en la hoja de características (www.interface.phoenixcontact.com).

La instalación y la puesta en marcha solo puede ser efectuada por personal corresponsablemente especializado. A tal efecto, deben considerarse las normas respectivas del país (p.ej. VDE, DIN).

En particular, antes de la puesta en marcha hay que asegurarse de que,

- la conexión a la red se ha instalado profesionalmente y que está garantizada la protección contra descarga eléctrica,
- el módulo puede desconectarse de la tensión desde el exterior de la fuente de alimentación según las especificaciones de la EN 60950 (p.ej. mediante la protección de la línea del primario),
- todos los cables de alimentación están suficientemente protegidos y dimensionados,
- todos los cables de salida están dimensionados para la corriente de estado máxima del módulo, o protegidos por fusible por separado,
- está garantizada una convección suficiente.

El fuente de alimentación es un módulo para instalación incorporada. Después de la instalación se tiene que cubrir la zona de bornes, para garantizar una protección suficiente contra roces involuntarios con piezas en tensión. Este requisito se cumple mediante un montaje en armario o caja de distribución.

2. Instalación (Fig. 1, 2)

- 1 Entrada AC
- 2 Salida DC
- 3 LED verde DC OK
- 4 Potenciómetro 30 - 56 V DC
- 5 Pie de encaje universal para carriles EN y sujeción en pared

Atención: ¡No trabajar nunca con la tensión conectada! ¡Peligro de muerte!

La fuente de alimentación se puede encajar sobre todos los carriles de 35 mm según EN 60715, pero también es posible una sujeción en pared (Fig.3).

El montaje debe efectuarse en posición horizontal (bornes de conexión arriba).

Para garantizar una convección suficiente se recomienda guardar una distancia mínima respecto a otros módulos de 3 cm por encima y por debajo del módulo.

3. Conexión / Cables de conexión:

Se pueden conectar las secciones de cable expuestas al lado (Fig. 4):

Para cumplir la aprobación UL, utilice cables de cobre dimensionados para temperaturas de servicio > 75 °C (temperatura ambiente < 55 °C) y > 90 °C (temperatura ambiente < 75 °C). Para cumplir la EN 60950/UL 60950, los cables flexibles deben equiparse con punteras. Para el cumplimiento de las exigencias GL deben cerrarse los receptáculos de conexión no utilizados. Para obtener una conexión fiable y protegida contra roces involuntarios desaisle los finales de conductor según la tabla 1!

Alimentation à découpage primaire

1. Conseils de sécurité et avertissements

Pour garantir un fonctionnement fiable du module et pouvoir utiliser toutes ses fonctions, veuillez lire la présente notice dans son intégralité ! Pour de plus amples informations techniques voir www.interface.phoenixcontact.com.

Leur installation et leur mise en service ne doivent être confiées qu'à un personnel spécialement diplômé qualifié. Il faut par ailleurs respecter les normes nationales spécifiques applicables (par exemple NF, etc.).

Il faut en particulier, avant la mise en service, s'assurer que

- la connexion au réseau est réalisée selon les règles et que la protection contre les chocs électriques est assurée !
- l'appareil peut être mis hors tension selon les dispositions de la norme EN 60950 en dehors de l'alimentation (par ex. via le disjoncteur du circuit côté primaire) !
- toutes les lignes d'arrivée sont suffisamment dimensionnées et protégées !
- toutes les lignes de sortie sont dimensionnées pour l'intensité max. de sortie de l'appareil ou protégées par un fusible spécial !
- la convection est suffisante !

Les alimentations doivent être encastrées. Une fois l'installation réalisée, la zone des blocs de jonction doit être recouverte de manière à assurer une protection suffisante contre les contacts accidentels avec des parties sous tension. Pour cela, on les encastrera dans une armoire ou un coffret de raccordement.

2. Installation (Fig. 1, 2)

- 1 Entrée AC
- 2 Sortie DC
- 3 LED DC OK, verte
- 4 Potentiomètre 30 - 56 V DC
- 5 Pied universel encliquetable pour profilés EN et fixation à une paroi

Attention : Ne jamais travailler sur un module sous tension ! Danger de mort !

Cette alimentation s'encliquette sur tous les profilés 35 mm selon EN 60715 ; une fixation à une paroi est également possible (fig. 3). Elle doit être montée horizontalement (bornes d'entrée en haut).

Nous recommandons de respecter une distance min. de 3 cm au-dessus / en dessous du module par rapports aux autres modules pour obtenir un refroidissement par convection suffisant.

3. Raccordement / Câble de liaison :

Vous pouvez raccorder des câbles avec les sections ci-contre (fig. 4) :

Pour respecter l'homologation UL, utiliser des câbles en cuivre conçus pour des températures de service > 75 °C (température ambiante < 55 °C) et > 90 °C (température ambiante < 75 °C). Pour respecter les consignes d'EN 60950/UL 60950, il faut que les câbles souples aient des embouts. Pour respecter les exigences de GL, il faut fermer les espaces de raccordement inutilisés. Isoler les extrémités selon le tableau 1 pour obtenir un raccordement fiable et protégé contre les contacts fortuits !

Primary Switched-Mode Power Supply Unit

1. Safety and warning notes

In order to guarantee safe operation of the device and to be able to make use of all the functions, please read these instructions thoroughly! Further technical information can be found in the associated data sheet under www.interface.phoenixcontact.com.

The device may only be installed and put into operation by qualified personnel. The corresponding national regulations (e.g. VDE, DIN) must be observed.

Before putting the device into operation, ensure that

- the mains connection has been carried out by a competent person and protection against electric shock is guaranteed!
- the device can be disconnected outside the power supply unit in accordance with the regulations as in EN 60950 (e.g. through primary side line protection)!
- all feed lines are sufficiently protected and dimensioned!
- all output lines are dimensioned according to the maximum output current of the device or separately protected!
- sufficient convection is guaranteed!

The power supply is a device for installation as built-in equipment. After installation, the termination area must be covered to ensure sufficient protection against accidental contact with live parts. This requirement is met by installing the device in the control cabinet or in distributor box.

2. Installation (Fig. 1, 2)

- 1 AC input
- 2 DC output
- 3 LED DC OK, green
- 4 Potentiometer 30 - 56 V DC
- 5 Universal snap-on foot for EN DIN rails and wall mounting

Caution: Never carry out work on live parts! Danger of fatal injury!

The power supply unit can be snapped onto all 35 mm DIN rails as per EN 60715; it can also be mounted on walls (fig. 3). It should be mounted horizontally (connecting terminal blocks above).

In order to guarantee sufficient convection, we recommend observing a minimum distance to other modules of 3 cm above and below the device.

3. Connection / Connecting Cable:

You can connect the cable cross-sections on the right (fig. 4):

In order to comply with the UL certification, use copper conductors for an operating temperature of 75 °C (for ambient up to 55 °C) and 90 °C (for ambient up to 75 °C), minimum. In order to comply with EN 60950/UL 60950, flexible cables require ferrules. In order to fulfill GL requirements, unused terminal spaces must be closed. To achieve a reliable and shockproof connection, strip the connecting ends according to table 1

Primär getaktete Stromversorgung

1. Sicherheits- und Warnhinweise

Um einen sicheren Betrieb des Gerätes zu gewährleisten und alle Funktionen nutzen zu können, lesen Sie diese Anleitung bitte vollständig durch! Weitere Informationen finden Sie im zugehörigen Datenblatt unter www.interface.phoenixcontact.com.

Die Installation und Inbetriebnahme darf nur von entsprechend qualifiziertem Fachpersonal durchgeführt werden. Dabei sind die jeweiligen landesspezifischen Vorschriften (z.B. VDE, DIN) einzuhalten.

Insbesondere ist vor der Inbetriebnahme sicherzustellen, dass

- der Netzanschluss fachgerecht ausgeführt und der Schutz gegen elektrischen Schlag sichergestellt ist!
- das Gerät nach den Bestimmungen der EN 60950 außerhalb der Stromversorgung spannungslos schaltbar ist (z.B. durch den primärseitigen Leitungsschutz)!
- alle Zuleitungen ausreichend abgesichert und dimensioniert sind!
- alle Ausgangsleitungen dem max. Ausgangstrom des Gerätes entsprechend dimensioniert oder gesondert abgesichert sind!
- ausreichend Konvektion gewährleistet ist!

Die Stromversorgung ist ein Einbaugerät. Nach der Installation muss der Klemmenbereich abgedeckt sein, um ausreichenden Schutz gegen unzulässiges Berühren spannungsführender Teile sicherzustellen! Dieses ist durch einen Einbau im Schaltschrank bzw. Verteilerkasten gegeben.

2. Installation (Abb. 1, 2)

- 1 AC-Eingang
- 2 DC-Ausgang
- 3 LED DC OK, grün
- 4 Potentiometer 30 - 56 V DC
- 5 Universal-Rastfuß für EN-DIN-Rails und Wandbefestigung

Vorsicht: Niemals bei anliegender Spannung arbeiten! Lebensgefahr!

Die Stromversorgung ist auf alle 35 mm-Tragschienen nach EN 60715 aufrastbar, auch eine Wandbefestigung ist möglich (Abb.3). Die Montage sollte waagrecht erfolgen (Anschlussklemmen oben).

Für ausreichende Konvektion wird die Einhaltung eines Mindestabstands zu anderen Modulen von 3 cm oberhalb und unterhalb des Gerätes empfohlen.

3. Anschluss / Verbindungskabel:

Sie können nebenstehende Kabelquerschnitte anschließen (Abb.4):

Zur Einhaltung der UL Approbation verwenden Sie Kupferkabel mit einer Betriebstemperatur von > 75 °C (Umgebungstemperatur < 55 °C) und > 90 °C (Umgebungstemperatur < 75 °C). Zur Einhaltung der EN 60950/UL 60950 benötigen flexible Kabel Aderendhülsen. Zur Einhaltung der GL-Anforderungen sind ungenutzte Klemmenräume zu schließen. Für zuverlässigen und berührsicheren Anschluss isolieren Sie die Anschlussenden entsprechend Tabelle 1 ab!

- DE** Einbauanweisung für den Elektroinstallateur
- EN** Installation notes for electrical personnel
- FR** Instructions d'installation pour l'électricien
- ES** Instrucciones de montaje para el instalador eléctrico

STEP-PS/1AC/48DC/2

Order No.: 2868680

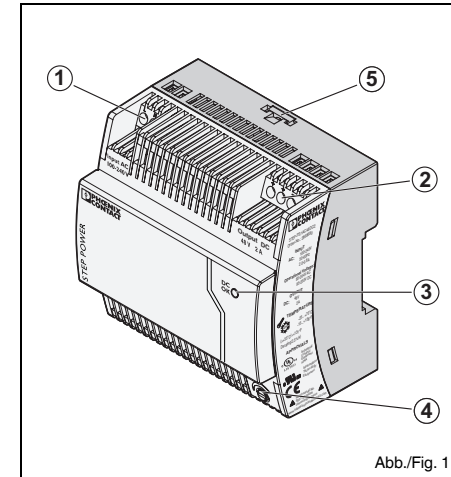


Abb./Fig. 1

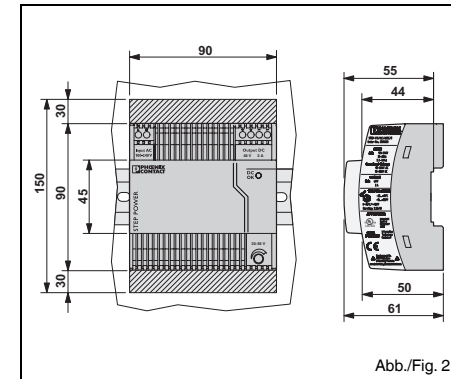


Abb./Fig. 2

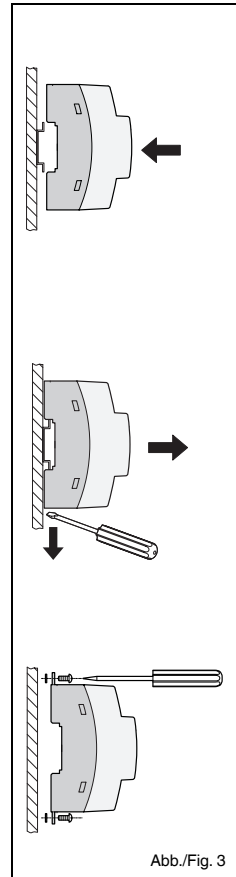


Abb./Fig. 3

Tabelle 1 Table 1 Tabla 1: Table 1:	Starr Solid Rigide Rigido	Flexibel Stranded Souple Flexible	AWG	Anzugsmoment Torque Couple de serrage Par de apriete		Abisolierlänge Stripping length Longueur à dénuder Longitud a desaislar
				[Nm]	[lb in]	
① ②	0,2-2,5	0,2-2,5	24-12	0,6-0,8	5-7	6,5

Abb./Fig. 4

ESPAÑOL

4. Entrada (1, Fig. 1)

La conexión de 100-240 V AC se efectúa a través de las conexiones de tornillo L y N. El módulo se conecta a sistemas de corriente alterna monofásicos o a dos fases de sistemas trifásicos (sistema TN, TT o IT según VDE 0100 T 300/IEC 60364-3) con tensiones nominales de 100-240 V AC.

Para proteger el aparato se ha **dispuesto un fusible interno**. Una protección de aparatos adicional no es necesaria. Fusibles previos recomendados: interruptor automático de 6 A, 10 A o 16 A, característica B (o de función similar). Para aplicaciones DC tiene que preverse un fusible apropiado!



Si el fusible interno reacciona, es muy probable que se tenga un defecto en el módulo. ¡En este caso, el módulo tiene que comprarse en fábrica!

5. Salida (2, Fig. 1, Fig. 5)

La conexión de 48 V DC se efectúa mediante las conexiones de tornillo "+" y "-". La tensión de salida está ajustada de fábrica a 48 V DC.

El módulo está protegido electrónicamente contra cortocircuito y circuito abierto. En caso de cortocircuito, la corriente de salida o la sobrecarga se limita según la curva característica U-I. La permanentemente disponible corriente de salida facilita un arranque fiable, incluso de cargas altamente capacitivas.

6. Datos técnicos

Entrada	Tipo / Código
Tensión nominal de entrada	
Margen de tensión de entrada	
Frecuencia	
Absorción de corriente (p. valores nominales)	aprox.
Limitación de la corriente de cierre (para +25 °C) / I^2t	tip.
Punteo en fallo de red para carga nominal	tip.
Fusible de entrada, interno (protección de aparatos)	
Fusible previo recomendado: interruptores automáticos	
Salida	
Tensión nominal de salida U_N / tolerancia	
Margen ajustable de la tensión de salida	
Corriente nominal de salida I_N (hasta 55 °C)	
Tensión de salida máx. I_{max}	tip.
Disipación máx.: en circuito abierto/a carga nom.	aprox.
Rendimiento	tip.
Ondulación residual	
Protección contra sobretensiones internas	
Datos generales	
Tipo de protección	
MTBF	según
Temperatura ambiente	servicio almacenamiento
Humedad en 25 °C, sin rocío	
Peso	aprox.
Certificación / Normas	
Tensión de aislamiento entrada / salida	prueba tipo ensayo individual
Seguridad eléctrica (de dispositivos de la técnica de información)	
Transformadores de seguridad	
Equipamiento de instalaciones de distribución	
Separación segura	
Regulación industrial	
Construcción de navíos	
Limitación de corrientes armónicas de red	según
Compatibilidad electromagnética	
CE -Conforme a las directivas CEM	
• Resistencia a perturbaciones	
• Radiación de perturbaciones	

FRANÇAIS

4. Entrée (1, Fig. 1)

Pour le raccordement 100-240 V AC, on utilise les connexions à vis L et N. L'appareil peut être connecté à des systèmes de courant alternatif monophasés ou à deux phases de systèmes triphasés (système TN, TT ou IT selon VDE 0100 T 300/CEI 60364-3) avec des tensions nominales de 100-240 V AC. Un **fusible interne** protège l'appareil. Une protection supplémentaire n'est pas nécessaire. Fusibles amont recommandés : disjoncteurs de protection 6 A, 10 A ou 16 A, caractéristique B (ou équivalents). Pour les applications DC, prévoir un fusible adéquat en amont!



Le déclenchement du fusible interne traduit très probablement un défaut au niveau du module. Dans ce cas, il convient de le faire contrôler en usine !

5. Sortie (2, Fig. 1, Fig. 5)

Le raccordement 48 V DC se fait via les connexions vissées "+" et "-". A la livraison, la tension de sortie est réglée sur 48 V DC. Le module est doté d'une protection électronique contre les courts-circuits et la marche à vide. L'intensité de sortie est limitée selon la courbe caractéristique U/I en cas de court-circuit ou de surcharge. Le courant de sortie toujours disponible permet un démarrage fiable, également de fortes charges capacitives.

6. Caractéristiques techniques

Entrée	Type / Référence
Tension nominale d'entrée	
Plage de tensions d'entrée	
Fréquence	
Courant absorbé (pour valeurs nominales)	env.
Limitation courant démarrage (pour +25 °C) / I^2t	env.
Protection contre microcoupures pour charge nom.	typ.
Fusible d'entrée, interne (protection module)	
Fusible amont recommandé: disjoncteur de protection circuit	
Sortie	
Tension nominale U_N / tolérance	
Plage de réglage de la tension de sortie	
Courant nom. de sortie I_N (à 55 °C)	
Courant de sortie max. I_{max}	typ.
Dissip. puissance max.	vide/charge nom. env.
Rendement	typ.
Ondul. résid.	
Protection contre surtensions internes	
Autres caractéristiques	
Degrée de protection	
MTBF	selon
Température ambiante	marche stockage
Humidité à 25 °C, pas de rosée	
Poids	env.
Normes	
Tension d'isolement entrée / sortie	essai de type essai indiv.
Sécurité électrique des matériels de traitements de l'information	
Transformateurs de sécurité	
Installations à courant fort	
Isolation sécurisée	
Dispositif de réglage industriel	
Construction navales	
Limites pour les émissions de courant harmonique	selon
Compatibilité électromagnétique	
CE - Conformité avec les directives CEM	
• Immunité	
• Emission de perturbations	

ENGLISH

4. Input (1, Fig. 1)

The 100-240 V AC connection is made using the L and N screw connections. The device can be connected to single-phase AC systems or to two of the phase conductors of three-phase systems (TN, TT or IT systems in acc. with VDE 0100 Part 300/IEC 60364-3) with nominal voltages of 100-240 V AC.

For device protection, there is an **internal fuse**. Additional device protection is not necessary. Recommended backup fuses are power circuit-breakers 6 A, 10 A or 16 A, characteristic B (or identical function). In DC applications, a suitable backup fuse must be wired in!



If the internal fuse is triggered, there is most probably a malfunction in the device. In this case, the device must be inspected in the factory!

5. Output (2, Fig. 1, Fig. 5)

The 48 V DC connection is made using the "+" and "-" screw connections. At the time of delivery, the output voltage is 48 V DC.

The device is electronically protected against short circuit and idling. The output current is restricted as per the U-I characteristic curve in case of a short circuit or an overload. The constantly available output current can also start strong capacitive loads reliably.

6. Technical Data

Input Data	Type / Order No.
Nominal input voltage	
Input voltage range	
Frequency	
Current consumption (at nominal values)	approx.
Inrush current limitation (at +25 °C) / I^2t	typ.
Mains buffering at nominal load	typ.
Input fuse, internal (device protection)	
Recommended backup fuse: power circuit breaker	
Output Data	
Nominal output voltage U_N / tolerance	
Setting range of the output voltage	
Nominal output current I_N (up to 55 °C)	
Max. output current I_{max}	typ.
Max. power dissipation	idling/nominal load approx.
Efficiency	typ.
Ripple	
Surge voltage protection against internal surge voltages	
General Data	
Degree of protection	
MTBF (Mean Time Between Failure)	acc. to
Ambient temperature	operation storage
Humidity at +25 °C, no condensation	
Weight	ca.
Ratings / Standards	
Isolation voltage input / output	type test routine test
Electrical safety (of information technology equipment)	
Safety transformer	
Electronic equipment for electrical power installations	
Safe isolation	
Industrial regulating devices	
Shipbuilding	
Limitation of mains harmonic currents	acc. to
Electromagnetic compatibility	
CE in conformance with EMC guidelines	
• Immunity to interference	
• Noise emission	

DEUTSCH

4. Eingang (1, Abb. 1)

Der 100-240 V AC-Anschluss erfolgt über die Schraubverbindungen L und N. Das Gerät kann an einphasigen Wechselstromsystemen oder an zwei Außenleitern von Drehstromsystemen (TN-, TT- oder IT-System nach VDE 0100 T 300/IEC 60364-3) mit Nennspannungen 100-240 V AC angeschlossen werden.

Zum Geräteschutz ist eine **interne Sicherung vorhanden**. Ein zusätzlicher Geräteschutz ist nicht erforderlich. Empfohlene Vorsicherungen sind Leitungsschutzschalter 6 A, 10 A oder 16 A, Charakteristik B (oder funktionsgleich). Bei DC-Anwendungen ist eine geeignete Sicherung vorzuschalten!



Löst die interne Sicherung aus, liegt mit hoher Wahrscheinlichkeit ein Gerätedefekt vor. In dem Fall ist eine Überprüfung des Gerätes im Werk erforderlich!

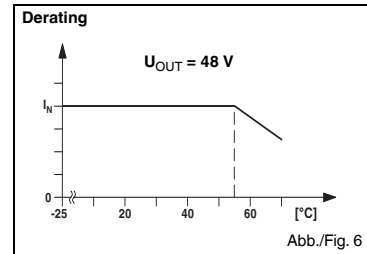
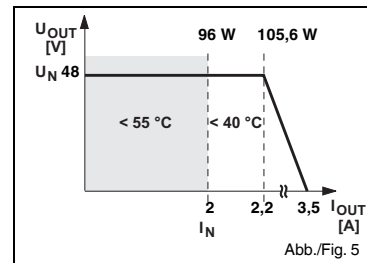
5. Ausgang (2, Abb. 1, Abb. 5)

Der 48 V DC-Anschluss erfolgt über die Schraubverbindungen "+" und "-". Die eingestellte Ausgangsspannung beträgt bei Auslieferung 48 V DC.

Das Gerät ist elektronisch kurzschluss- und leerlaufest. Der Ausgangsstrom wird bei Kurzschluss oder Überlast nach der U-I-Kennlinie begrenzt. Der stetig verfügbare Ausgangsstrom ermöglicht ein zuverlässiges Starten auch von stark kapazitiven Lasten.

6. Technische Daten

Eingangsdaten	Typ / Artikel-Nr.
Nenneingangsspannung	
Eingangsspannungsbereich	
Frequenz	
Stromaufnahme (bei Nennwerten)	ca.
Einschaltstrombegrenzung (bei 25 °C) / I^2t	typ.
Netztausfallüberbrückung	typ.
Eingangssicherung, intern (Geräteschutz)	
Empfohlene Vorsicherung: Leitungsschutzschalter	
Ausgangsdaten	
Nennausgangsspannung U_N / Toleranz	
Einstellbereich der Ausgangsspannung	
Nennausgangsstrom I_N (bis 55 °C)	
max. Ausgangsstrom I_{max}	typ.
max. Verlustleistung	Leerlauf / Nennlast ca.
Wirkungsgrad	typ.
Restwelligkeit	< 25 mV _{pp}
Überspannungsschutz gegen interne Überspannungen	
Allgemeine Daten	
Schutzart	
MTBF (Mean Time Between Failure)	nach
Umgebungstemperatur	Betrieb Lagerung
Feuchtigkeit bei 25 °C, keine Betauung	
Gewicht	ca.
Zertifizierung / Normen	
Isolationsspannung Eingang / Ausgang	Typprüfung Stückprüfung
Elektrische Sicherheit (von Einrichtungen der Informationstechnik)	
Sicherheitstransformer	
Ausrüstung von Starkstromanlagen	
Sichere Trennung	
Industrielle Regeleinrichtung	
Schiffbau	
Begrenzung der Netz- und Oberschwingungsströme	gemäß
Elektronische Verträglichkeit	
CE -Konform zu EMV-Richtlinien	
• Störfestigkeit	
• Störabstrahlung	



STEP-PS/1AC/48DC/2 / 2868680

100-240 V AC
85-264 V AC / 95-250 V DC
45-65 Hz / 0 Hz
1,3 A (120 V AC) / 0,8 A (230 V AC)
< 15 A / 1,4 A ² s
> 20 ms (120 V AC) / > 120 ms (230 V AC)
4,0 A (250 V AC) / 125 V DC
B 6 A / B 10 A / B 16 A
48 V DC ± 1 %
30...56 V DC
2 A
3,5 A
max. Ausgangsstrom I_{max}
max. Verlustleistung
Leerlauf / Nennlast ca.
Wirkungsgrad
typ.
Restwelligkeit
< 25 mV _{pp}
Überspannungsschutz gegen interne Überspannungen
< 60 V DC
IP20
IEC 61709 (SN 29500): > 500 000 h
- 25 °C...+ 70 °C > 55 °C Derating 2,5 %/K
- 40 °C...+ 85 °C
≤ 95 %
0,4 kg
4 kV AC
2 kV AC
IEC60950 / VDE 0805, UL/C-UL Recognized UL 60950
EN 61558-2-17
EN 50178 / VDE 0160 (PELV)
DIN VDE 0100-410 / DIN VDE 0106-101
UL/C-UL Listed UL 508 LISTED
GL
EN 61000-3-2
2004/108/EG ; 2006/95/EG
EN 61000-6-2
EN 61000-6-3

