

PORTUGUÊSE

Fonte de alimentação ininterrupta

Instruções de segurança e alerta
O equipamento somente pode ser instalado, colocado em funcionamento e operado por pessoal técnico qualificado. Observar as normas de segurança e prevenção de acidentes nacionais.

i Outras informações encontram-se respectiva na ficha técnica em www.phoenixcontact.net/catalog.

- Executar conexão de rede profissional e garantir proteção contra impacto.
- Dimensionar e proteger cabos conforme a máx. corrente de entrada/saída.
- Após a instalação, cobrir a área de bornes, para evitar o contato não permitido com peças energizadas (por ex. instalação no quadro de comando).
- Montagem horizontal (borne Input CC embaixo).
- Garantir convecção suficiente (5 cm em cima e embaixo). Caixa pode estar quente

i Nunca trabalhe com tensão ligada.

i Utilizar fonte com limitação de corrente (por ex. QUINT POWER) ou fusível adequado.

U **508:**
Cabo de cobre; temperatura operacional > 75 °C (temperatura ambiente < 55 °C) e > 90 °C (temperatura ambiente < 75 °C).

U **A** Atenção - A fonte de alimentação destina-se à aplicação na classe I, divisão 2, grupos A, B, C, D ou áreas sem perigo de explosão.

B Atenção - Perigo de explosão - A substituição de componentes podem colocar em risco a adequação da aplicação em áreas com perigo de explosão (CLASSE 1; DIVISÃO 2).

60950:
Utilizar terminais tubulares para cabos flexíveis. Fechar áreas de bornes não utilizadas.

ITALIANO

Gruppo di continuità

Norme di sicurezza e avvertenze
Solo il personale specializzato può occuparsi dell'installaz., della messa in servizio e del comando dell'apparecchio. Rispettare le norme di sicurezza e antinfortunistiche nazionali.

i Ulteriori informazioni sono disponibili nella scheda tecnica alla pagina www.phoenixcontact.net/catalog.

- Effettuare una connessione corretta e garantire la protezione contro le scosse elettriche.
- Dimensionare e proteggere le linee in base alla corrente max. di ingresso/uscita.
- Dopo l'installazione coprire il vano di connessione in modo da evitare contatti delle parti sotto tensione (ad es. montaggio nel quadro elettrico).
- Montaggio orizzontale (morsetto input DC sotto).
- Garantire una convezione sufficiente (5 cm sopra e sotto). La custodia può diventare calda

i Non lavorare mai in presenza di tensione.

i Impiegare una fonte con limitazione di corrente (ad es. QUINT POWER) o un fusibile adatto.

U **508:**
Cavo in rame; temperatura di esercizio > 75 °C (temperatura ambiente < 55 °C) e > 90 °C (temperatura ambiente < 75 °C).

U **A** Attenzione: l'alimentatore è adatto per l'impiego in Class I, Division 2, Groups A, B, C, D o in aree non soggette a rischio di esplosione.

B Attenzione: pericolo di esplosione. La sostituzione di componenti può compromettere l'idoneità all'utilizzo in aree soggette a rischio di esplosione (CLASS 1; DIVISION 2).

60950:
Utilizzare capocorda per cavi flessibili. Chiudere i vani morsetto non utilizzati.

FRANÇAIS

Alimentation secourue

Consignes de sécurité et avertissements
Seul du personnel qualifié doit installer, mettre en service et utiliser l'appareil. Les prescriptions nationales de sécurité et prévention des accidents doivent être respectées.

i Vous trouverez de plus amples informations dans la fiche technique correspondante sur le site www.phoenixcontact.net/catalog.

- Procéder au raccordement dans les règles de l'art et garantir la protection contre l'électrocution.
- Dimensionner et protéger les câbles en fonction du courant d'entrée/sortie max.
- Après installation, recouvrir la zone des bornes pour éviter tout contact fortuit avec des pièces sous tension (par exemple, montage en armoire).
- Montage horizontal (borne d'entrée DC en bas).
- Garantir une convection suffisante (5 cm en haut et en bas). Le boîtier peut s'échauffer

i Ne jamais travailler sur un module sous tension.

i Utiliser une source à courant limité (par ex. QUINT POWER) ou un fusible approprié.

U **508:**
Câble en cuivre; température de service > 75 °C (température ambiante < 55 °C) et > 90 °C (température ambiante < 75 °C).

U **A** Attention - L'alimentation peut être utilisée pour des applications de classe I, division 2, groupes A, B, C, D ou dans des atmosphères non explosibles.

B Attention - risque d'explosion - Le remplacement des composants peut remettre en cause l'utilisation en atmosphères explosibles (classe I, division 2).

60950:
Utiliser des embouts pour câbles flexibles. Obturer les espaces de raccordement inutilisés.

ENGLISH

Uninterruptible power supply

Safety notes and warning instructions
Only qualified specialists staff may install, set up and operate the device. Observe the national safety rules and regulations for the prevention of accidents.

i For additional information, please refer to the corresponding data sheet at www.phoenixcontact.net/catalog.

- Establish connection correctly and ensure protection against electric shock.
- Ensure cables are the correct size for the maximum input/output current and have fuse protection.
- Following installation, cover the terminal area to prevent accidental contact with live parts (e.g., installation in a control cabinet).
- Horizontal mounting (Input DC terminal block at the bottom).
- Ensure sufficient convection (5 cm above and below). The housing can become hot.

i Never carry out work when voltage is present.

i Use current-limited source (e. g., QUINT POWER) or suitable fuse.

U **508:**
Copper cable; operating temperature > 75°C (ambient temperature < 55°C) and > 90°C (ambient temperature < 75°C).

U **A** Note: The power supply unit is suitable for use in Class I, Division 2, Groups A, B, C, and D or in non-potentially explosive areas.

B Note - Explosion hazard - Substitution of components may impair suitability for use in potentially explosive areas (CLASS 1; DIVISION 2).

60950:
Use ferrules for flexible cables. Seal unused clamping spaces.

DEUTSCH

Unterbrechungsfreie Stromversorgung

Sicherheits- und Warnhinweise
Nur qualifiziertes Fachpersonal darf das Gerät installieren, in Betrieb nehmen und bedienen. Nationale Sicherheits- und Unfallverhaltensvorschriften sind einzuhalten.

i Weitere Informationen finden Sie im zugehörigen Datenblatt unter www.phoenixcontact.net/catalog.

- Anschluss fachgerecht ausführen und Schutz gegen elektrischen Schlag sicherstellen.
- Leitungen dem max. Eingangs-/Ausgangsstrom entsprechend dimensionieren und absichern.
- Nach der Installation den Klemmenbereich abdecken, um unzulässiges Berühren spannungsführender Teile zu vermeiden (z. B. Einbau im Schaltschrank).
- Montage waagrecht (Klemme Input DC unten).
- Ausreichend Konvektion gewährleisten (5 cm oben und unten). Gehäuse kann heiß werden

i Niemals bei anliegender Spannung arbeiten.

i Strombegrenzte Quelle (z. B. QUINT POWER) oder geeignete Sicherung verwenden.

U **508:**
Kupferkabel; Betriebstemperatur > 75 °C (Umgebungstemperatur < 55 °C) und > 90 °C (Umgebungstemperatur < 75 °C).

U **A** Achtung - Die Stromversorgung ist geeignet für den Einsatz in Class I, Division 2, Groups A, B, C, D oder in nicht explosionsgefährdeten Bereichen.

B Achtung - Explosionsgefahr - Das Ersetzen von Komponenten kann die Eignung zum Einsatz in explosionsgefährdeten Bereichen in Frage stellen (CLASS 1; DIVISION 2).

60950:
Aderendhülsen für flexible Kabel verwenden. Ungenutzte Klemmräume schließen.

PHOENIX CONTACT
PHOENIX CONTACT GmbH & Co. KG
Flachsmarktstraße 8, 32825 Blomberg, Germany
Fax +49-(0)5235-341200, Phone +49-(0)5235-300
www.phoenixcontact.com
MNR 9051149 - 01
2011-03-11

DE Einbauanweisung für den Elektroinstallateur
EN Installation note for electrical personnel
FR Instructions d'installation pour l'électricien
IT Istruzioni di montaggio per l'elettricista installatore
PT Instrução de montagem para o eletricista

QUINT-UPS/ 24DC/ 24DC/20 **2320238**

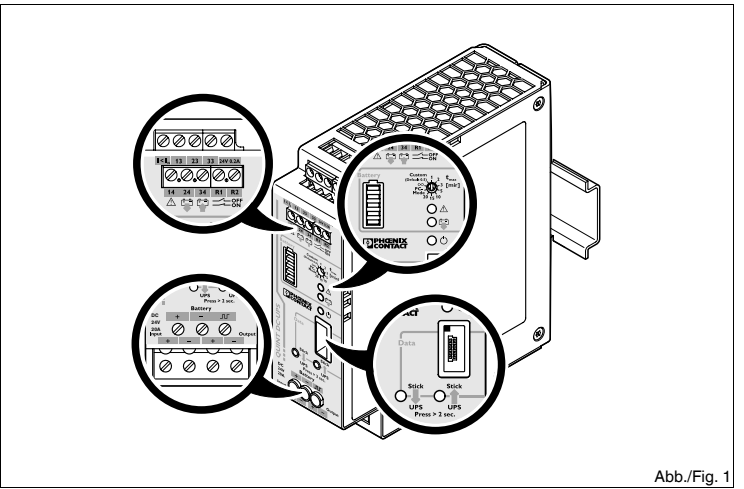


Abb./Fig. 1

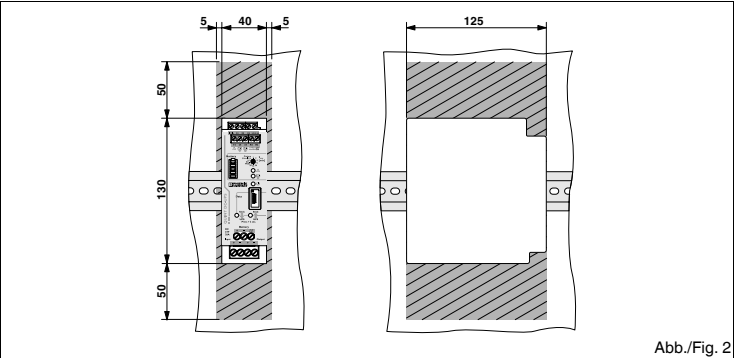


Abb./Fig. 2

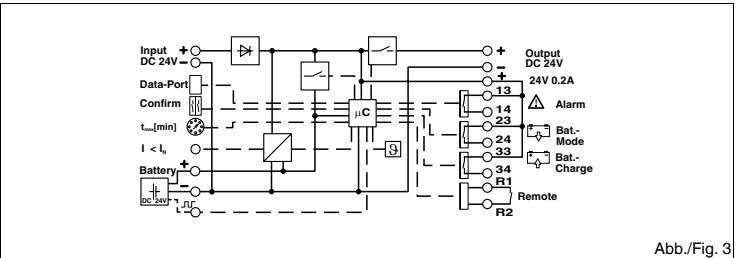


Abb./Fig. 3

	[mm ²]	[mm ²]	AWG	L [mm]	[Nm]	[lb in]
Input DC: +/-	0,2-6	0,2-4	10	8	0,5-0,6	5-7
Output DC: +/-	0,2-6	0,2-4	10	8	0,5-0,6	5-7
Battery: +/-LrLr	0,2-6	0,2-4	24-10	8	0,5-0,6	5-7
Signals: R1,R2/I<l _n	0,2-4	0,2-2,5	24-12	8	0,5-0,6	5-7

Abb./Fig. 4

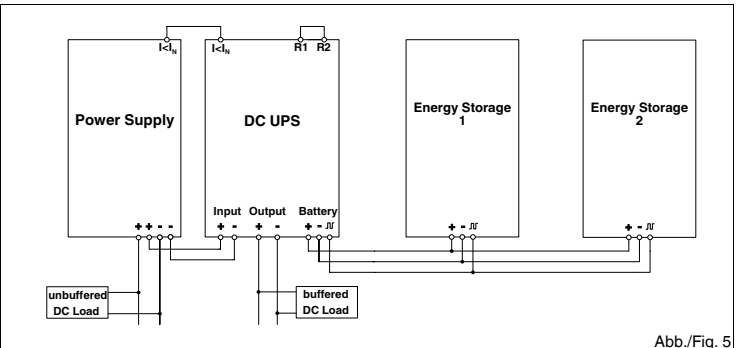


Abb./Fig. 5

Dados técnicos	
Dados de entrada	
Tensão nominal de entrada	
Faixa de tensão de entrada	
Consumo de energia	max.
Dados de saída (alimentação por rede)	
Tensão de saída nominal	
Faixa de tensão de saída (de acordo com a tensão de entrada)	
Corrente de saída com resfriamento de convecção	

Corrente nominal de saída I _N	constante
Tecnologia SFB	12 ms
POWER BOOST	constante
Dados de saída (alimentação por bateria)	
Tensão de saída nominal	
Faixa de tensão de saída (de acordo com a tensão da bateria)	
Corrente de saída com resfriamento de convecção	

Corrente nominal de saída I _N	constante
Tecnologia SFB	15 ms
POWER BOOST	constante

Acumulador de energia	
Tensão U_N	
Tensão final de carga (com compensação de temperatura)	
Faixa de capacidade nominal	
Corrente de carregamento	max.
Sinalização	
Power In OK	verde
Visualização	verde
Alarme	
Visualização	vermelho
Saída de ligação	Relé
(Ajuste prévio: saída de ligação - active low)	

Modo de bateria	
Visualização	amarelo
Saída de ligação	Relé
(Ajuste prévio: saída de ligação - active high)	

Carga de bateria	
Visualização	verde
Saída de ligação	Relé
(Ajuste prévio: saída de ligação - active high)	

Dados Gerais	
Grau de proteção / Classe de proteção	
Derating	
Temperatura ambiente (operação)	
Temperatura ambiente (armazenamento/transporte)	
Umidade com 25 °C, sem condensação	
Dimensões (L / A / P)	
Peso	
Certificações	

Dati tecnici	
Dati d'ingresso	
Tensione nominale di entrata	
Range tensione d'ingresso	
Corrente assorbita (a carico nominale)	max.
Dati di uscita (funzionamento di rete)	
Tensione di uscita nominale	
Range tensione d'uscita (in funzione della tensione di ingresso)	
Corrente d'uscita con raffreddamento a convezione	

Tensione nominale di uscita I _N	permanente
Tecnologia SFB	12 ms
POWER BOOST	permanente

Dati di uscita (funzionamento batteria)	
Tensione di uscita nominale	
Range tensione d'uscita (in funzione della tensione della batteria)	
Corrente d'uscita con raffreddamento a convezione	

Tensione nominale di uscita I _N	permanente
Tecnologia SFB	15 ms
POWER BOOST	permanente

Batteria	
Tensione nominale U _N	
Tensione di carica (a compensazione di temperatura)	
Range capacità nominale	
Corrente di carica	max.
Segnalazione	
Power In OK	verde
Segnalazione stato	verde
Alarme	
Segnalazione stato	rosso
Uscita di commutazione	Relé
(impostazione predefinita, uscita di commutazione - active low)	

Modo batteria	
Segnalazione stato	giallo
Uscita di commutazione	Relé
(impostazione predefinita, uscita di commutazione - active high)	

Carga de batterie	
Segnalazione stato	vert
Uscita di commutazione	Relais
(pré-réglage sortie de couplage - active high)	

Dati generali	
Grado di protezione / Classe di protezione	
Derating	
Temperatura di utilizzo (Funzionamento)	
Temperatura ambiente (stoccaggio/trasporto)	
Umidità a 25 °C, nessuna condensa	
Dimensioni (L/A/P)	
Peso	
Omologazioni	

Caractéristiques techniques	
Données d'entrée	
Tension d'entrée nominale	
Plage de tensions d'entrée	
Courant absorbé	max.
Données de sortie (mode secteur)	
Tension de sortie nominale	
Plage de tension de sortie (dépend de la tension d'entrée)	
Courant de sortie pour le refroidissement par convection	

Courant nominal de sortie I _N	permanent
Technologie SFB	12 ms
POWER BOOST	permanent

Données de sortie (mode batterie)	
Tension de sortie nominale	
Plage de tension de sortie (selon la tension de batterie)	
Courant de sortie pour le refroidissement par convection	

Courant nominal de sortie I _N	permanent
Technologie SFB	15 ms
POWER BOOST	permanent

Accumulateur d'énergie	
Tension nominale U _N	
Tension en fin de charge (compensation thermique)	
Plage de capacité nominale	
Courant de charge	max.
Signalisation	
Power In OK	vert
Affichage d'état	vert
Alarme	
Affichage d'état	rouge
Sortie de couplage	Relais
(pré-réglage sortie de couplage - active low)	

Modo batterie	
Affichage d'état	jaune
Sortie de couplage	Relais
(pré-réglage sortie de couplage - active high)	

Carga de batterie	
Affichage d'état	green
Switching output	Relais
(Préset: switching output - active high)	

Caractéristiques générales	
Indice de protection / Classe de protection	
Derating	
Température ambiante (Fonctionnement)	
Température ambiante (stockage/transport)	
Humidité à 25 °C, sans condensation	
Dimensions (l x H x P)	
Poids	
Homologations	

Technical data	
Input data	
Nominal input voltage	
Input voltage range	
Current consumption	max.
Output data (mains operation)	
Nominal output voltage	
Output voltage range (depending on the input voltage)	
Output current with convection cooling	

Nominal output current I _N	permanent
SFB technology	12 ms
POWER BOOST	permanent

Output data (battery operation)	
Nominal output voltage	
Output voltage range (depending on the battery voltage)	
Output current with convection cooling	

Nominal output current I _N	permanent
SFB technology	15 ms
POWER BOOST	permanent

Power storage device	
Nominal voltage U _N	
End-of-charge voltage (temperature compensated)	
Nominal capacity range	
Charge current	max.
Signaling	
Power In OK	green
Status display	green
Alarm	
Status display	red
Switching output (Preset: switching output - active low)	Relay

Battery mode	
Status display	yellow
Switching output (Preset: switching output - active high)	Relay

Battery charge	
Status display	green
Switching output (Preset: switching output - active high)	Relais

General data	
Degree of protection / Protection class	
Derating	
Ambient temperature (operation)	
Ambient temperature (storage/transport)	
Humidity at 25 °C, no condensation	
Dimensions (W/H/D)	
Weight	
Approvals	

Technische Daten	
Eingangsdaten	
Nenneingangsspannung	
Eingangsspannungsbereich	
Stromaufnahme	max.
Ausgangsdaten (Netzbetrieb)	
Nennausgangsspannung	
Ausgangsspannungsbereich (abhängig von der Eingangsspannung)	
Ausgangsstrom bei Konvektionskühlung	

Nennausgangsstrom I _N	dauerhaft
SFB Technology	12 ms
POWER BOOST	dauerhaft

Ausgangsdaten (Batteriebetrieb)	
Nennausgangsspannung	
Ausgangsspannungsbereich (abhängig von der Batteriespannung)	
Ausgangsstrom bei Konvektionskühlung	

Nennausgangsstrom I _N	dauerhaft
SFB Technology	15 ms
POWER BOOST	dauerhaft

Energiespeicher	
Nennspannung U _N	
Ladeschlussspannung (temperaturkompensiert)	
Nennkapazitätsbereich	
Ladestrom	max.
Signalisierung	
Power In OK	grün
Statusanzeige	grün
Alarm	
Statusanzeige	rot
Schaltausgang (Voreinstellung: Schaltausgang - active low)	Relais

Battery Mode	
Statusanzeige	gelb
Schaltausgang (Voreinstellung: Schaltausgang - active high)	Relais

Battery Charge	
Statusanzeige	grün
Schaltausgang (Voreinstellung: Schaltausgang - active high)	Relais

Allgemeine Daten	
Schutzart / Schutzklasse	
Derating	
Umgebungstemperatur (Betrieb)	
Umgebungstemperatur (Lagerung/Transport)	
Feuchtigkeit bei 25 °C, keine Betauung	
Abmessungen (B/H/T)	
Gewicht	
Zulassungen	

24 V DC	
18 V DC ... 30 V DC	
31 A	
24 V DC	
18 V DC ... 30 V DC	

24 V DC	
120 A (-25 °C ... +60 °C)	
120 A (-25 °C ... +60 °C)	
26 A (-25 °C ... +40 °C)	

24 V DC	
19,2 V DC ... 27,6 V DC	
U _{OUT} = U _{BAT} - 0,5 V DC	

24 V DC	
24 V DC ... 29 V DC	

3 Ah ... 200 Ah	
5 A	

LED	
-----	--

LED	
24 V , 200 mA	
Alarm	

LED	
24 V , 200 mA	
Battery Mode	

LED Bargraph	
24 V , 200 mA	
Battery	

LED	
24 V , 200	

中文

不间断电源

安全警告和说明

仅有具备从业资质的专业人员才可以对设备进行安装和调试。需遵守所在国家的相关安全规定以防止事故发生。

i 更多信息请参看 www.phoenixcontact.net/catalog 中的相应数据表。

- 正确建立连接，确保对电气冲击的保护。
- 确保电缆的尺寸正确适用于输入 / 输出电流并带有保险丝保护。
- 安装完成后，覆盖端子区域以避免与带电部分产生意外接触（如，控制柜内的安装）。
- 水平安装（直流输入端子朝下）。
- 确保足够的对流（5 cm 以上或以下）。壳体温度可能变高。

i 带电时请勿操作。

i 使用限电流的电源（如 QUINT POWER）或合适的保险丝。

	
UL	508: 铜导线；工作温度 >75°C（环境温度 <55°C），>90°C(环境温度 <75°C)
	
UL	

A **注意**：注意：电源适用于 I 类，部分 2, A,B,C,D 组或非潜在爆炸区域。
B **注意** — 爆炸风险 — 器件替换可能削弱用于潜在爆炸区域（1 类，部分 2）的适用性。

UL **60950:**
柔性电缆使用冷压头。
封闭未使用的接线区域。

UL

A **Внимание!** Источник питания предназначен для использования по классу I, разделу 2, группам A, B, C, D или во взрывобезопасных зонах..

B **Внимание!** Опасность взрыва! Замена компонентов может поставить под вопрос пригодность устройства для применения во взрывоопасных зонах (КЛАСС 1; РАЗДЕЛ 2).

UL **60950:**
Используйте наконечники для гибких кабелей.
Закройте неиспользуемые клеммные отсеки.

UL

A **Внимание!** Источник питания предназначен для использования по классу I, разделу 2, группам A, B, C, D или во взрывобезопасных зонах..

B **Внимание!** Опасность взрыва! Замена компонентов может поставить под вопрос пригодность устройства для применения во взрывоопасных зонах (КЛАСС 1; РАЗДЕЛ 2).

UL **60950:**
Используйте наконечники для гибких кабелей.
Закройте неиспользуемые клеммные отсеки.

UL

A **Внимание!** Источник питания предназначен для использования по классу I, разделу 2, группам A, B, C, D или во взрывобезопасных зонах..

B **Внимание!** Опасность взрыва! Замена компонентов может поставить под вопрос пригодность устройства для применения во взрывоопасных зонах (КЛАСС 1; РАЗДЕЛ 2).

技术数据		
输入数据		
额定输入电压		
输入电压范围		
电耗量		最大值
输出数据（市电供电运行）		
额定输出电压		
输出电压范围		
（取决于输入电压）		
带对流冷却的输出电流		
额定输出电流 I _N	恒定	
SFB 技术	12 ms	
POWER BOOST	恒定	
输出数据（电池供电运行）		
额定输出电压		
输出电压范围		
（取决于电池电压）		
带对流冷却的输出电流		
额定输出电流 I _N	恒定	
SFB 技术	15 ms	
POWER BOOST	恒定	
电容储能模块		
额定电压 U _N		
充电结束（温度补偿）		
额定容量范围		
充电电流		最大值
信号		
Power In OK		绿色
状态显示		
报警		红色
状态显示		
开关输出		继电器
（预设：开关输出 - 有源，低）		
电池模式		
状态显示		黄色
开关输出		继电器
（预设：开关输出 - 有源，高）		
电池充电		
状态显示		绿色
开关输出		继电器
（预设：开关输出 - 有源，高）		
般参数		
防护等级 / 保护等级		
降低额定值		
环境温度（运行）		
环境温度（存放 / 运输）		
25°C 时的湿度，无冷凝		
尺寸（宽度 / 高度 / 深度）		
重量		
认证		

РУССКИЙ

Источник бесперебойного питания

Указания по технике безопасности

Устройство должен монтировать, вводить в эксплуатацию и обслуживать только квалифицированный специалист. Требуется соблюдение государственных норм по технике безопасности и предотвращению несчастных случаев.

i С дополнительной информацией можно ознакомиться в соответствующем техническом описании по адресу www.phoenixcontact.net/catalog.

- Выполните квалифицированное подключение к сети и обеспечьте защиту от поражения электрическим током.
- Подберите кабели, соответствующие макс. входному/выходному току, и обеспечьте их предохранение.
- После выполнения электромонтажа закройте клеммы, чтобы не допустить соприкосновения с токоведущими деталями (например, установка в электрошкафу).
- Горизонтальный монтаж (клемма входного пост. тока снизу).
- Оставьте промежуток для обеспечения необходимой конвенции (5 см сверху и снизу). Корпус может нагреваться

i Ни в коем случае не работайте при подключенном напряжении.

i Используйте источник с ограничением тока (например, QUINT POWER) или подходящий предохранитель.

UL **508:**
Медный кабель; рабочая температура > 75 °C (температура окружающей среды < 55 °C) и > 90 °C (температура окружающей среды < 75 °C).

UL

A **Внимание!** Источник питания предназначен для использования по классу I, разделу 2, группам A, B, C, D или во взрывобезопасных зонах..

B **Внимание!** Опасность взрыва! Замена компонентов может поставить под вопрос пригодность устройства для применения во взрывоопасных зонах (КЛАСС 1; РАЗДЕЛ 2).

UL **60950:**
Используйте наконечники для гибких кабелей.
Закройте неиспользуемые клеммные отсеки.

UL

A **Внимание!** Источник питания предназначен для использования по классу I, разделу 2, группам A, B, C, D или во взрывобезопасных зонах..

B **Внимание!** Опасность взрыва! Замена компонентов может поставить под вопрос пригодность устройства для применения во взрывоопасных зонах (КЛАСС 1; РАЗДЕЛ 2).

UL **60950:**
Используйте наконечники для гибких кабелей.
Закройте неиспользуемые клеммные отсеки.

UL

A **Внимание!** Источник питания предназначен для использования по классу I, разделу 2, группам A, B, C, D или во взрывобезопасных зонах..

B **Внимание!** Опасность взрыва! Замена компонентов может поставить под вопрос пригодность устройства для применения во взрывоопасных зонах (КЛАСС 1; РАЗДЕЛ 2).

TÜRKÇE

Kesintisiz güç kaynağı

Güvenlik ve uyarı talimatları

Sadece nitelikli personel cihazı monte edebilir, ayarlayabilir ve çalıştırabilir. Kazaları önlemek için ulusal güvenlik kurallarına ve yönetmeliklerine uyun.

i Ek bilgi için lütfen www.phoenixcontact.com.tr/catalog adresindeki ilgili data sheet'e bakın.

- Bağlantıyı düzgün şekilde gerçekleştirin ve elektrik çarpmalarına karşı koruma sağlayın.
- Kabloların maksimum çıkış akımı için doğru ölçülerde olmasını ve sigorta korumasına sahip olmasını sağlayın.
- Montajdan sonra canlı parçalarla teması önlemek için klemens bölgesini kapatın (örneğin kontrol panosuna montaj yapılırken).
- Yatay montaj (Giriş DC klemensli altta).
- Yeterli ısı yayılımını sağlar (üstten ve alttan 5 cm). Gövde çok sıcak olabilir.

i Hiçbir zaman gerilim altında çalışma yapmayın.

i Akım sınırlamalı bir kaynak (ör. QUINT POWER) veya uygun bir sigorta kullanın.

UL **508:**
Bakır kablo; çalışma sıcaklığı > 75°C (ortam sıcaklığı < 55°C) ve > 90°C (ortam sıcaklığı < 75°C).

UL

A **Not:** Güç kaynağı Sınıf I, Bölüm 2, A, B, C, D gruplarında ve patlama riskli bölgelerde kullanılabilir.

B **Not - Patlama riski -** Komponentlerin değişimi patlama riskli bölgelerde kullanım şartlarını bozabilir (CLASS 1; DIVISION 2).

UL **60950:**
Çok telli kablolarda yüksek kullanın.
Kullanılmayan bağlantı alanlarını mühürler.

UL

A **Внимание!** Источник питания предназначен для использования по классу I, разделу 2, группам A, B, C, D или во взрывобезопасных зонах..

B **Внимание!** Опасность взрыва! Замена компонентов может поставить под вопрос пригодность устройства для применения во взрывоопасных зонах (КЛАСС 1; РАЗДЕЛ 2).

UL **60950:**
Используйте наконечники для гибких кабелей.
Закройте неиспользуемые клеммные отсеки.

UL

A **Внимание!** Источник питания предназначен для использования по классу I, разделу 2, группам A, B, C, D или во взрывобезопасных зонах..

B **Внимание!** Опасность взрыва! Замена компонентов может поставить под вопрос пригодность устройства для применения во взрывоопасных зонах (КЛАСС 1; РАЗДЕЛ 2).

UL **60950:**
Используйте наконечники для гибких кабелей.
Закройте неиспользуемые клеммные отсеки.

UL

A **Внимание!** Источник питания предназначен для использования по классу I, разделу 2, группам A, B, C, D или во взрывобезопасных зонах..

B **Внимание!** Опасность взрыва! Замена компонентов может поставить под вопрос пригодность устройства для применения во взрывоопасных зонах (КЛАСС 1; РАЗДЕЛ 2).

Datos técnicos

Datos de entrada
Tensión nominal de entrada

Margen de tensión de entrada

Absorción de corriente

Datos de salida (funcionamiento en red)
Tensión nominal de salida

Gama de tensión de salida

(en función de la tensión de entrada)

Corriente de salida para refrigeración por convección

Corriente nominal de salida I_N

SFB Technology

POWER BOOST

Datos de salida (funcionamiento por batería)
Tensión nominal de salida

Gama de tensión de salida

(en función de la tensión de batería)

Corriente de salida para refrigeración por convección

Corriente nominal de salida I_N

SFB Technology

POWER BOOST

Acumulador de energía
Tensión nominal U_N

Tensión al final de la carga

(con compensación térmica)

Margen de capacidad nominal

Corriente de carga

Señalización

Power OK

Indicación de estado

Alarma

Indicación de estado

Salida de conmutación

(preconfiguración salida de conmutación - active low)

Battery Mode

Indicación de estado

Salida de conmutación

(preconfiguración: salida de conmutación - active high)

Battery Charge

Indicación de estado

Salida de conmutación

(preconfiguración: salida de conmutación - active high)

Datos generales

Grado de protección / Clase de protección

Derating

Temperatura ambiente (servicio)

Temperatura ambiente (almacenamiento/transporte)

Humedad a 25 °C, sin condensación

Dimensiones (An / Al / P)

Peso

Homologaciones

ESPAÑOL

Sistema de alimentación ininterrumpida

Indicaciones de seguridad y advertencias

El aparato sólo puede ser instalado, puesto en funcionamiento y manejado por personal cualificado. Deben cumplirse las normas nacionales de seguridad y prevención de riesgos laborales.

i Encontrará más información en la ficha de datos correspondiente en www.phoenixcontact.net/catalog.

- Realizar una conexión profesional y asegurar la protección contra descargas eléctricas.
- Dimensionar y proteger correspondientemente de la entrada y salida de corriente máxima.
- Después de la instalación, cubrir la zona de los bornes para evitar un contacto involuntario de las piezas conductoras de tensión (p. ej. montaje en el armario de distribución).
- Montaje horizontal (Borne Input DC abajo).
- Garantizar una convección suficiente (5 cm arriba y abajo). La carcasa puede calentarse.

i No trabajar nunca estando la tensión aplicada!

i Utilizar fuentes de tensión limitada (p. ej., QUINT POWER) o un fusible adecuado.

UL **508:**
Cable de cobre; temperatura de servicio > 75 °C (temperatura ambiente < 55 °C) y > 90 °C (temperatura ambiente < 75 °C).

UL

A **Atención,** la alimentación de corriente es adecuada para el empleo en clase I, división 2, grupos A,B,C, D o en zonas con riesgo de explosión.

B **Atención,** peligro de explosión. La sustitución de componentes puede poner en duda la adecuación para el empleo en áreas con riesgo de explosión (clase I, división 2).

UL **60950:**
Utilizar punteras para cable flexible.
Cerrar recept. de conexión que no se han utilizado.

UL

A **Внимание!** Источник питания предназначен для использования по классу I, división 2, grupos A,B,C, D o en zonas con riesgo de explosión.

B **Atención,** peligro de explosión. La sustitución de componentes puede poner en duda la adecuación para el empleo en áreas con riesgo de explosión (clase I, división 2).

UL **60950:**
Utilizar punteras para cable flexible.
Cerrar recept. de conexión que no se han utilizado.

UL

A **Внимание!** Источник питания предназначен для использования по классу I, división 2, grupos A,B,C, D o en zonas con riesgo de explosión.

B **Atención,** peligro de explosión. La sustitución de componentes puede poner en duda la adecuación para el empleo en áreas con riesgo de explosión (clase I, división 2).

UL **60950:**
Utilizar punteras para cable flexible.
Cerrar recept. de conexión que no se han utilizado.

UL

PHOENIX CONTACT
www.phoenixcontact.com

PHOENIX CONTACT GmbH & Co. KG

Flachsmarktstraße 8, 32825 Blomberg, Germany

Fax +49-(0)5235-341200, Phone +49-(0)5235-300

MNR 9051149 - 01

2011-03-11

ES **Instrucciones de montaje para el instalador eléctrico**

TR **Elektrik personeli için montaj talimatı**

RU **Инструкция по установке для элeктромонтера**

ZH **电气人员安装须知**

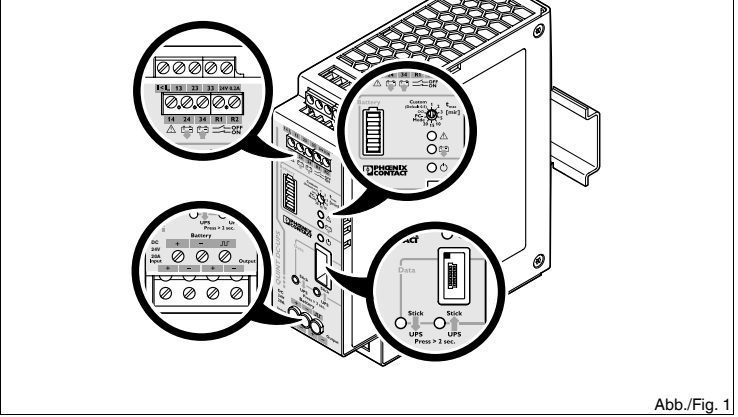


Abb./Fig. 1

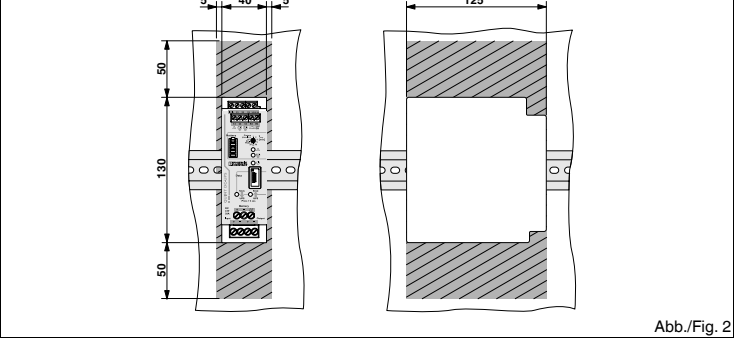


Abb./Fig. 2

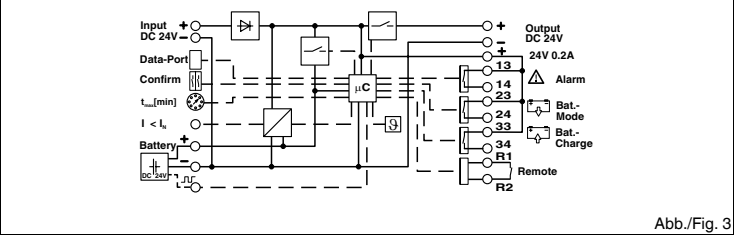


Abb./Fig. 3

	[mm²]	[mm²]	AWG	L [mm]	[Nm]	[lb in]
Input DC: +/-	0,2-6	0,2-4	10	8	0,5-0,6	5-7
Output DC: +/-	0,2-6	0,2-4	10	8	0,5-0,6	5-7
Battery: +/-L+L-	0,2-6	0,2-4	24-10	8	0,5-0,6	5-7
Signals: R1,R2/I_N	0,2-4	0,2-2,5	24-12	8	0,5-0,6	5-7

Abb./Fig. 4

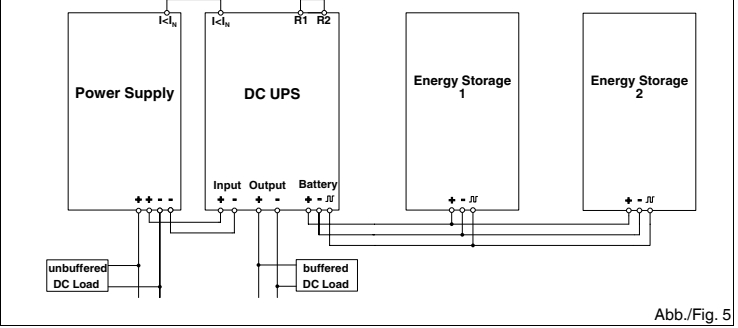


Abb./Fig. 5

UL

A **Внимание!** Источник питания предназначен для использования по классу I, división 2, grupos A,B,C, D o en zonas con riesgo de explosión.

B **Atención,** peligro de explosión. La sustitución de componentes puede poner en duda la adecuación para el empleo en áreas con riesgo de explosión (clase I, división 2).

UL **60950:**
Utilizar punteras para cable flexible.
Cerrar recept. de conexión que no se han utilizado.

UL

A **Внимание!** Источник питания предназначен для использования по классу I, división 2, grupos A,B,C, D o en zonas con riesgo de explosión.

B **Atención,** peligro de explosión. La sustitución de componentes puede poner en duda la adecuación para el empleo en áreas con riesgo de explosión (clase I, división 2).

UL **60950:**
Utilizar punteras para cable flexible.
Cerrar recept. de conexión que no se han utilizado.

UL

A **Внимание!** Источник питания предназначен для использования по классу I, división 2, grupos A,B,C, D o en zonas con riesgo de explosión.

B **Atención,** peligro de explosión. La sustitución de componentes puede poner en duda la adecuación para el empleo en áreas con riesgo de explosión (clase I, división 2).

UL **60950:**
Utilizar punteras para cable flexible.
Cerrar recept. de conexión que no se han utilizado.

UL

A **Внимание!** Источник питания предназначен для использования по классу I, división 2, grupos A,B,C, D o en zonas con riesgo de explosión.

B **Atención,** peligro de explosión. La sustitución de componentes puede poner en duda la adecuación para el empleo en áreas con riesgo de explosión (clase I, división 2).

UL **60950:**
Utilizar punteras para cable flexible.
Cerrar recept. de conexión que no se han utilizado.

UL

A **Внимание!** Источник питания предназначен для использования по классу I, división 2, grupos A,B,C, D o en zonas con riesgo de explosión.

B **Atención,** peligro de explosión. La sustitución de componentes puede poner en duda la adecuación para el empleo en áreas con riesgo de explosión (clase I