

DANGER D'ELECTROCUTION
Lire avec attention les avertissements suivants

NOTICE D'UTILISATION

Les produits de la gamme TBD2 (transformateurs, alimentations AC/DC, alimentations AC/DC linéaires et alimentations à découpage) doivent être installés uniquement par du personnel habilité. Tout utilisateur des produits TBD2 doit **obligatoirement** consulter ce manuel avant l'installation. Les produits TBD2 ne doivent pas être utilisés en conditions d'environnement ou de service différentes de celles indiquées sur l'étiquette (pos. 4. Pages 2 à 6). Tous les produits TBD2 doivent être installés avec le ressort positionné vers le bas (Fig A Page 7). Pour le montage sur rail-DIN faire référence à la figure A de page 7. Attention: avant l'installation, l'alimentation du réseau doit être obligatoirement coupée. Avant l'installation de l'appareil TBD2, s'assurer de l'exact position des borniers d'entrée et de sortie. Les borniers sont repérables par une étiquette positionnée à côté ou au dessus des mêmes, ou par des indications reportées sur l'étiquette principale (pos. 4.), ou par des indications gravées directement sur le boîtier. Quelques modèles peuvent être fixés aussi sur châssis (pos. 5 et 6. Pages 2 à 6). Pour toute utilisation des produits TBD2 en dehors des armoires de commande, protéger obligatoirement le bornier du primaire avec le capot cache-bornes (pos 9. Pages 2 à 6). Utilisez pour les connexions des cordons d'alimentation ou dérivation de section appropriée pour ne pas dépasser une densité de courant de 4 A/mm². Les cordons doivent être équipés de terminaisons appropriées. Vérifier que les fils soient correctement maintenus dans les borniers. Quelques modèles sont protégés par un fusible 5x20 accessible de l'extérieur (pos. 3 et 7. Pages 2 à 6). Pour remplacer le fusible (pos. 7), couper d'abord l'alimentation du réseau. Prévoir un fusible avec les caractéristiques indiquées sur l'étiquette. Extraire le porte-fusible (pos. 3) et changer le fusible. Pour installer le fusible de réserve (pos 8) suivre les mêmes indications. Remettre en place le porte-fusible. Pour le démontage du rail-DIN faire référence à la figure B de page 7. Attention : avant de démonter le TBD2 mettre obligatoirement l'appareil hors service (couper l'alimentation), sortir ensuite les fils des borniers et isoler les mêmes correctement.

PRECAUTIONS

(La négligence peut causer la mort ou des lésions très graves)
Ne pas connecter l'équipement à une source d'alimentation non appropriée.
Ne pas connecter le bornier de sortie au réseau AC.
Ne pas endommager ou écraser les cordons d'alimentations.
Ne pas effectuer de connexions avec les mains mouillées.
Ne pas mettre en court-circuit le bornier ou les cordons de sortie.
Ne pas endommager ou ouvrir l'équipement TBD2.
Positionner les cordons du secteur AC en lieux sans humidité et poussière.

ATTENTION

(la négligence peut causer des lésions très graves ou porter des préjudices à la propriété)

Ne faire aucune installation ou connexion quand l'équipement est sous tension: risque de flamme ou endommagement de l'équipement. Avant de connecter l'équipement s'assurer que les cordons ne soient pas endommagés ou en court-circuit. Danger : risque de flamme ou choc électrique.

INTERDICTIONS

Ne pas installer l'équipement dans les lieux indiqués ci-dessous: l'équipement TBD2 pourrait s'endommager. Risque de flamme ou choc électrique
Lieux accessibles à personnes non autorisées ou non qualifiées
Environnements à température basse, sous les rayons du soleil, près d'équipements sensibles à la température, en face de conditionneurs d'air, à l'intérieur de salles réfrigérées, etc.

Environnements assujettis à l'humidité: salles de bain, caves, serres, etc.
Environnements assujettis à conditions extrêmes: poussière, huile, produits chimiques, sel, etc.

Environnements assujettis à vibrations ou chocs.

Environnements assujettis à courant d'air ou fumée: équipement de réchauffement, cuisines, etc.

Environnement extérieur exposé à la pluie ou à l'humidité.

GARANTIE

La garantie est valable 18 mois à partir de la date de fabrication à condition que le produit soit utilisé dans les conditions d'environnement et de service prévues et qu'il ne soit pas ouvert ou endommagé. Pour les conditions de garantie, veuillez contacter notre société ou nos distributeurs.

PELIGRO DE ELECTROCUTACION
Leer atentamente las siguientes advertencias

USO Y MANTENIMIENTO

Los productos de la gama TBD2 (transformadores, alimentadores AC/DC, alimentadores AC/DC lineares, alimentadores switching) deben ser instalados exclusivamente por personal técnico especializado autorizado y es **obligatorio** leer detenidamente el presente manual antes de su instalación. Los productos TBD2 no deben ser utilizados en condiciones ambientales y de servicio distintas a aquellas indicadas en la etiqueta (pos.4, de página 2 a 6). Todos los productos TBD2 deben ser instalados de tal modo que el carril de enganche dé hacia abajo (ver figura A en pág. 7). Para el montaje sobre riel DIN ver la figura A de pág. 7. Antes de la instalación quitar la alimentación de red y cerciorar que esté suspendida. Antes de la instalación cerciorar la exacta posición de las clemas de entrada y de las clemas de salida. Las clemas de entrada y de salida se localizan; gracias a la etiqueta correspondiente puesta en proximidad de la misma o por medio de las indicaciones citadas en la etiqueta principal (pos. 4) o por medio de las indicaciones directamente impresas en la caja. Algunos productos TBD2 pueden ser fijados en pared (pos. 5 y 6 de página 2 a 6). Para un uso externo al cuadro de mando, proteger obligatoriamente la clema primaria con el cubreclema (pos. 9 de página 2 a 6). Para las conexiones utilizar cables de alimentación o distribución con secciones tales que nunca sobrepasen la densidad de corriente de 4 A/mm² y dotar los cables con terminaciones adecuadas. Chequear el preciso y correcto cierre de los tornillos de las clemas. Algunos productos TBD2 estan protegidos con un fusible 5x20 cuyo lleva fusible se encuentra a portada de mano exteriormente, inserir el fusible nuevo y volver a cerrar el fusible hasta oír un clic que indica el final del deslizamiento. Para instalar un fusible de repuesto (pos. 8) seguir las mismas instrucciones mencionadas anteriormente. Para la remoción de riel DIN ver la figura B de pág. 7. Antes de la remoción verificar que el aparato esté apagado (interrumpir la alimentación de red). Quitar en seguida los cables de las clemas y aislarlos correctamente.

PRECAUCIONES (La negligencia puede causar muerte o lesiones graves)

No conectar el producto TBD2 a una fuente de alimentación no especificada.
No conectar las clemas de salida a la red de alimentación AC.
No dañar o achacar los cables de alimentación.
No llevar a cabo conexiones con las manos mojadas.
No corto-circuitar las clemas o los cables de entrada y salida.
No alterar, abrir o agujerar el producto TBD2.
Mantener el producto TBD2 y los cables de alimentación lejos de condensación y polvo.

PRUDENCIAS (Actuar con cautela, la negligencia puede causar graves lesiones o daños a la propiedad)

No instalar o llevar a cabo conexiones mientras la unidad TBD2 este alimentada. Pueden ocurrir shocks eléctricos o daños a la unidad. Antes de alimentar el producto TBD2 verificar que los cables no esten dañados o corto-circuitados. Peligro de incendio o shock eléctrico.

PROHIBICIONES No instalar el producto TBD2 en ninguno de los siguientes lugares ya que se podría causar el mal funcionamiento del aparato con consiguiente riesgo de shock eléctrico o peligro de incendio:

- Lugares accesibles a personal no autorizado y no cualificado.
- Areas expuestas a bajas temperaturas, areas soleadas, areas cercanas a aparatos que varien de temperatura, frente a acondicionadores de aire, dentro areas refrigeradas, etc.
- Lugares sujetos a humedad o condensación externa, como baños, bodegas, invernaderos, etc.
- Lugares sujetos a particulares condiciones ambientales, como polvo, aceite, productos quimicos, sal, etc.
- Lugares sujetos a continuas vibraciones o golpes.
- Lugares sujetos a corrientes de aire caliente o vapor (cerca de aparatos de calefacción).
- Lugares al aire libre o expuestos a lluvia.

GARANTIA La garantía vale 18 meses a partir de la fecha de fabricación a condición que el producto TBD2 haya sido utilizado en el ámbito de actividad previsto y no resulte abierto, forzado o dañado por causas externas. Para las condiciones de garantía contactar la Sociedad o el distribuidor.

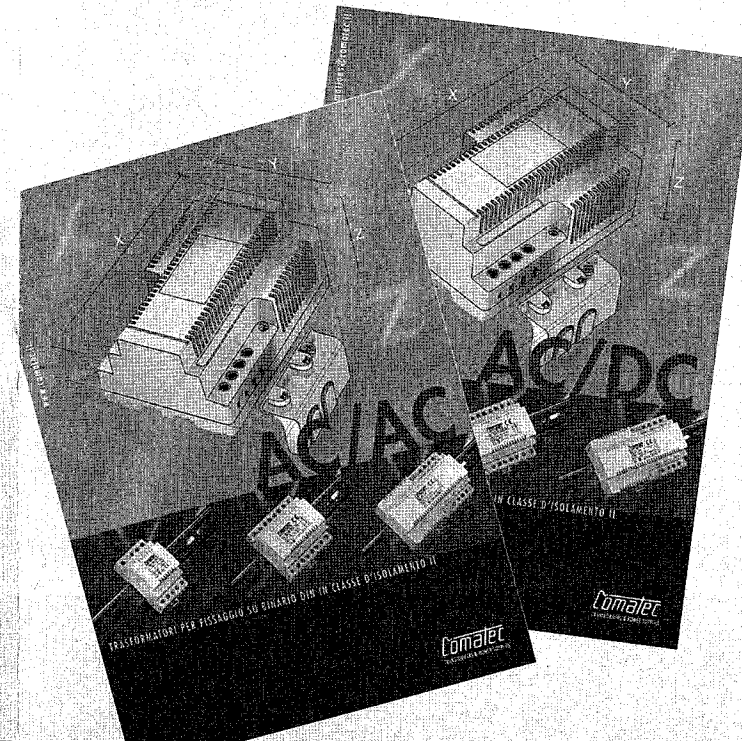
Comatec
TRANSFORMERS & POWER SUPPLIES

COMATEC s.n.c. - Via Aldo Manca 98/M
I-06132 San Andrea delle Fratte - PG - Italy
Tel. + 39 075 5288541 - Fax + 39 075 5287946
informations@comatec.it - www.comatec.it

CE **TBD2** series

- Trasformatori ed alimentatori
- Transformers and power supplies
- Transformatoren und Stromversorgungen
- Transformateurs et alimentations
- Transformadores y Alimentadores

MANUALE D'UTILIZZO
USE AND MAINTENANCE INSTRUCTIONS
GEBRAUCHS-UND MONTAGEANLEITUNG
MANUEL D'UTILISATION
INSTRUCCIONES



www.comatec.it

POS	DESCRIZIONE - DESCRIPTION - BESCHREIBUNG - DESCRIPTION - DESCRIPCION	1M	2M	3M	4M	5M	6M	8M	12M
1	Scatola - Case - Gehäuse - Boîtier - Caja	S	S	S	S	S	S	S	S
2	Slitta di aggancio - Clamping spring - Klemmriegel - Ressort de fixation - Carril de enganche	S	S	S	S	S	S	S	S
3	Porta fusibile - Fuse mounting - Sicherungshalter - Porte fusible - Lleva fusible	N	N	N	SA*	SA*	SA*	SA*	N
4	ETICHETTA: modello; caratteristiche d'ingresso e d'uscita; temperatura massima d'utilizzo; lotto di produzione; norme applicate; varie. LABEL: code; input/output data; temperature data; batch; conformance; various. ETIKETT: Artikelnummer; Eingangsdaten; Ausgangsdaten; maximale Umgebungstemperatur; Produktionslos; Normkonformität; Verschiedenes. ETIQUETTE: référence; données d'entrée et de sortie; température maxi d'utilisation; lot de fabrication; normes appliquées; divers. ETIQUETA: modelo; características de entrada y salida; temperatura máxima de utilización; lote de producción; normas aplicadas; varios.	S	S	S	S	S	S	S	S
5	Vite per fissaggio a parete - screw for wall fixing - Schraube zur Wandbefestigung Vis pour fixation murale - tornillo para fijación a pared	N	N	O	O	O	O	O	O
6	Tassello - Dowel - Dübel - Cheville - Taco	N	N	O	O	O	O	O	O
6*	Vite da rimuovere nel caso di fissaggio murale - screw to remove in the case of wall fixing Zu entfernende Schraube im Fall einer Wandbefestigung - Vis à enlever dans le cas d'une fixation murale - Tornillo removible en caso de fijación a pared							X	X
7	Fusibile - Fuse - Sicherung - Fusible - Fusible	N	N	N	SA*	SA*	SA*	SA*	N
8	Fusibile di ricambio - Spare fuse - Ersatzsicherung - Fusible de rechange - Fusible de recambio	N	N	N	OA*	OA*	OA*	OA*	N
9	Coprimorsetto - Clamp cover - Klemmenabdeckung - Capôt cache borne - Cubre clema	N	N	O	O	O	O	O	O
10	Potenziometro - Potentiometer - Potentiometer - Potentiomètre - Potenciómetro	N	N	N	N	OB	OB	OB	OB
11	Led di segnalazione - Signal-led - Signalleuchtdiode - Voyant de signalisation Led de indicación	N	N	SB	SB	SB	SB	SB	SB

S = Standard - Estándar

N = Non compreso o non previsto - not included or not foreseen - Nicht inbegriffen oder nicht vorgesehen - non compris ou pas prévu - No incluido o no previsto

O = Su richiesta - On request - Auf Anfrage - Sur demande - Sobre pedido

A = Esclusi alimentatori switching - Not on switching power supplies - Nicht bei Schaltnetzteilen - Exclues alimentations à découpage - Excluidos alimentadores switching

B = Soltanto alimentatori switching - Only on switching power supplies - Nur bei Schaltnetzteilen - Seulement alimentations à découpage - Solo para alimentadores switching

* = Alcuni modelli non dispongono di fusibile e porta fusibili. Questi modelli sono protetti con altro dispositivo interno - Some models have no fuse and no fuse mounting. These models are protected with another inner device - Einige Modelle verfügen über keine Sicherung und keinen Sicherungshalter. Diese Modelle sind durch eine andere interne Vorrichtung gesichert - Quelques modèles ne sont pas protégés avec fusible et porte-fusible. Ces modèles sont protégés par d'autres dispositifs internes. - Algunos modelos no cuentan con fusible y lleva fusible. Dichos modelos disponen de un dispositivo de protección interna.

Scatola Case Gehäuse Boîtier Caja	Dimensioni Dimensions Masse Dimensions Dimensiones (mm +/- 0,5)			Peso massimo Max weight Maximales Gewicht Poids maxi Peso máximo (gr.)	Potenza massima Max power Maximale Leistung Puissance maxi Potencia Máxima (VA - W)
	A	B	C		
1M	17,5	92,0	68,1	100	
2M	35,5	85,0	66,0	250	
3M	52,5	93,0	68,5	700	
4M	70,0	93,0	68,5	900	Vedi etichetta (4) See label (4)
5M	87,5	93,0	66,5	1000	Siehe Etikett (4) Voir étiquette (4)
6M	105,0	93,0	66,5	1200	Ver Etiqueta (4)
8M	140,0	93,0	66,5	1300	
12M	210,0	93,0	66,5	1500	

Ci riserviamo il diritto di modificare le caratteristiche indicate nel presente manuale in qualsiasi momento e senza alcun preavviso. Per ulteriori informazioni sui prodotti e sulla loro installazione consultare il nostro sito www.comatec.it oppure contattare un nostro addetto all'indirizzo informations@comatec.it

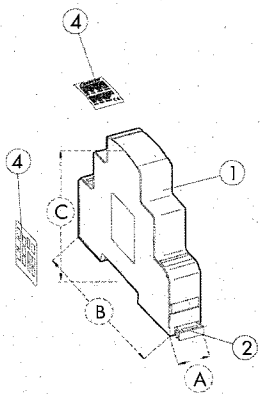
We reserve the right to modify whenever we want and without any notice the specifications listed in these instructions. For further information about our products and their installation, please, consult our web site www.comatec.it or contact one of our employees under informations@comatec.it

Wir behalten uns das Recht vor die in dieser Gebrauchsanleitung aufgeführten Daten jederzeit und ohne jegliche Vorwarnung zu ändern. Für weitere Informationen über unsere Produkte und ihre Installation bitten wir Sie unsere Web-Site zu besuchen www.comatec.it, oder unter informations@comatec.it einen unserer Mitarbeiter zu kontaktieren.

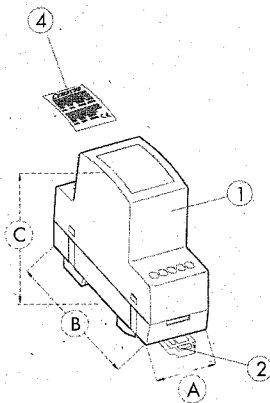
Nous nous réservons le droit de changer les caractéristiques indiquées dans ce manuel sans aucun préavis. Pour plus d'informations sur nos produits ou leurs installation veuillez consulter notre site internet www.comatec.it ou nous contactez à l'adresse informations@comatec.it

Nos reservamos el derecho de modificar las características indicadas en el presente manual en cualquier momento y sin previo aviso. Para mayor información sobre nuestros productos y su instalación, favor de consultar nuestra página internet www.comatec.it o contactar nuestro responsable al e-mail: informations@comatec.it

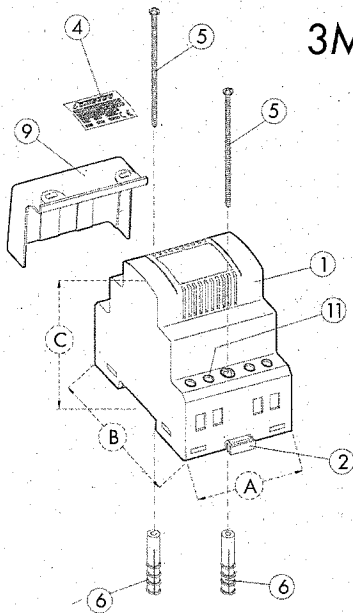
1M



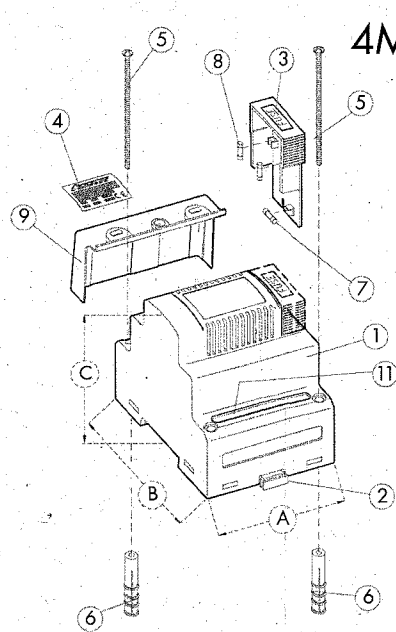
2M



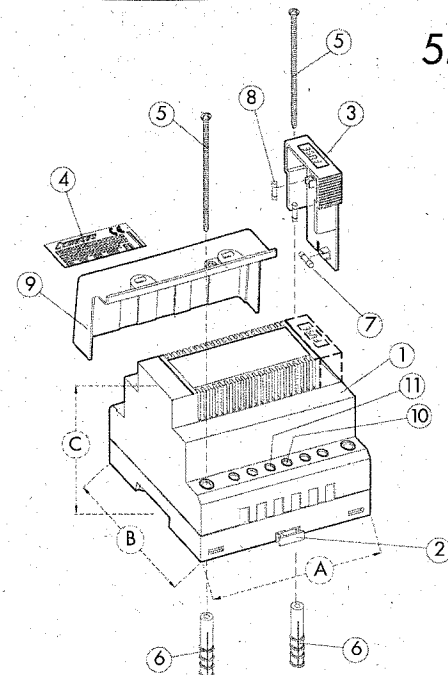
3M



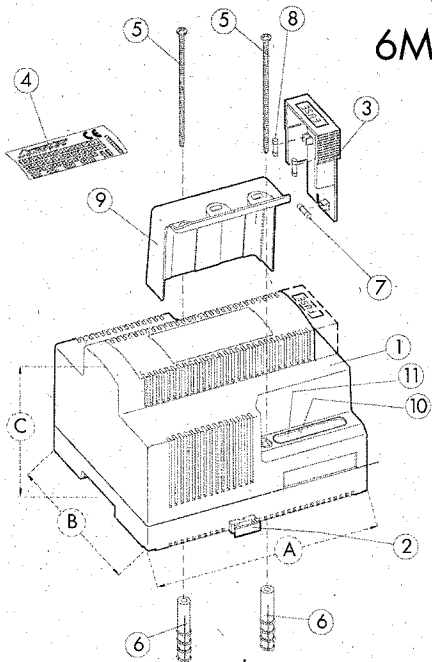
4M



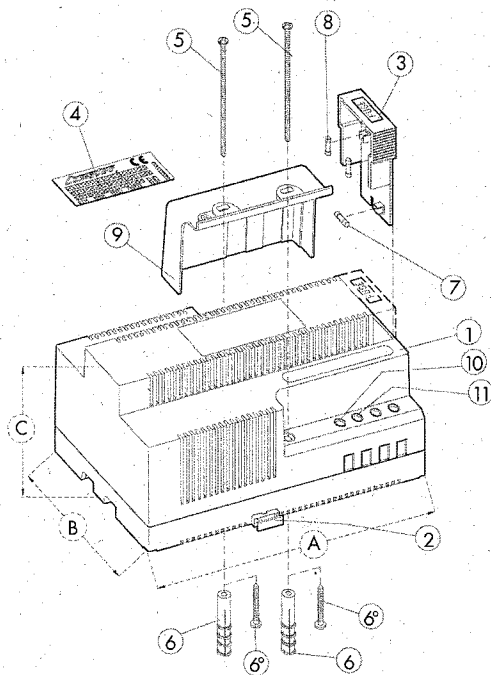
5M



6M



8M



12M

