

PERICOLO D'ELETTRICAZIONE
Leggere attentamente le seguenti avvertenze

NOTE SULL'USO E LA MANUTENZIONE

I prodotti della gamma TBD2 (trasformatori, alimentatori AC/DC, alimentatori AC/DC lineari, alimentatori switching) possono essere installati unicamente da personale specializzato ed autorizzato. Prima della installazione, è **obbligatoria** la consultazione del presente manuale. I prodotti TBD2 non devono essere utilizzati in condizioni ambientali e di servizio diversi dai valori indicati sull'etichetta (pos.4. Pagina 2 a 6). Tutti i prodotti TBD2 devono essere installati in modo tale che la slitta di aggancio sia posizionata verso il basso (vedi figura A pagina 7). Per il montaggio in opera su binario DIN, fare riferimento alla figura A di pagina 7 e prima del collegamento, accertarsi che l'alimentazione di rete sia stata tolta.

Prima dell'installazione verificare l'esatta posizione dei morsetti d'ingresso e dei morsetti d'uscita che sono riconoscibili tramite un'apposita etichetta posta in prossimità del morsetto, tramite le indicazioni riportate sull'etichetta principale (pos. 4.) o tramite le indicazioni da stampo riportate sulla scatola stessa.

Alcuni prodotti TBD2 possono essere fissati anche a parete (pos. 5 e 6. Pagina 2 a 6). Per un utilizzo al di fuori degli armadi di comando proteggere obbligatoriamente il morsetto primario con il coprimorsetto (pos. 9. Pagina 2 a 6). Per i collegamenti utilizzare cavi di alimentazione o derivazione con sezioni tali da non superare mai la densità di corrente di 4 A/mm² e corredare i cavi con terminali adeguati. Verificare l'accurato e corretto serraggio delle viti nei morsetti. Alcuni prodotti TBD2 sono protetti con un fusibile 5x20 con porta fusibile accessibile dall'esterno (pos. 3 e 7. Pagina 2 a 6). Per sostituire il fusibile (pos. 7), utilizzarne uno delle stesse caratteristiche indicate in etichetta. Estrarre quindi il porta fusibile (pos. 3) e rimuovere il fusibile esistente. Reinserire nella sede il nuovo fusibile e richiudere il porta fusibile fino a percepire lo scatto di fine corsa. Per installare un fusibile di riserva (pos. 8) seguire le stesse istruzioni sopra descritte. Per la rimozione da binario DIN fare riferimento alla figura B di pagina 7, accertandosi che l'apparecchio sia stato spento togliendo l'alimentazione di rete. Tagliare successivamente i fili dai morsetti e isolarli correttamente.

PRECAUZIONI (La negligenza può causare morte o lesioni gravi)
Non connettere il prodotto TBD2 ad una sorgente di alimentazione non specificata.
Non connettere i morsetti d'uscita alla rete di alimentazione AC. Non danneggiare o schiacciare i cavi di alimentazione. Non effettuare connessioni con mani bagnate. Non corto-circuitare i morsetti o i cavi d'ingresso e d'uscita. Non alterare, aprire o forare il prodotto TBD2. Mantenere il prodotto TBD2 e i cavi di alimentazione lontano da umidità o polvere.

CAUTELE (La negligenza può causare lesioni o danni alla proprietà)
Non installare o eseguire connessioni mentre l'unità TBD2 è alimentata: si possono verificare shock elettrici o danni all'unità. Prima di alimentare il prodotto TBD2 assicurarsi che i cavi non siano danneggiati o corto-circuitati. Si possono verificare fiamme o shock elettrici.
DIVIETI Non installare il prodotto TBD2 in nessuno dei seguenti luoghi, dato che si possono verificare malfunzionamenti, quindi pericoli di shock elettrici o fiamme:
Luoghi accessibili a personale non autorizzato e non qualificato.
Luoghi esposti a temperature basse, sotto la luce diretta del sole, vicino a dispositivi che variano in temperatura, di fronte a condizionatori d'aria o all'interno di aree refrigerate, ecc.
Luoghi soggetti a umidità o condensa estrema, come bagni, cantine, serre, ecc.
Luoghi soggetti a particolari condizioni ambientali, come polvere, olio, prodotti chimici, sale, ecc.
Luoghi soggetti a continue vibrazioni o urti.
Luoghi soggetti a correnti di aria calda o fumo (vicino a dispositivi di riscaldamento o a piani di cottura).
Luoghi all'aperto o esposti alla pioggia.

GARANZIA La garanzia è valida 18 mesi dalla data di fabbricazione, a condizione che il prodotto TBD2 sia stato usato nei range di lavoro previsti e che non risulti aperto, manomesso o lesionato per cause esterne. Per le condizioni di garanzia contattare la nostra società, oppure il distributore.

DANGER OF ELECTROCUTION
Read carefully the following directions

USE AND MAINTENANCE NOTES

Only qualified and authorized personnel can install the products of the TBD2 series (transformers, power supplies AC/DC, power supplies AC/DC linear regulated, switching power supplies). Before installing, the consultation of these instructions is **compulsory**. The TBD2-products must not be used in different environmental conditions and work ranges than indicated on the label (pos. 4, p. 2-6). The TBD2 products must be installed in such a way as to let the clamping spring show downwards (see fig. A p.7). For the installation on DIN-rail please, refer to picture A of p. 7. Make sure before that the power was turned-off.

Before installation, make sure the input clamps and the output clamps are correctly positioned. The input and output clamps are identifiable through a special label placed near the clamp, or through directions written on the main clamp label (pos. 4), or through directions printed on the case. Some TBD2 products can also be fixed on the wall (pos. 5 and 6 p. 2-6). For use outside the control board it is compulsory to protect the input terminals with a clamp cover (pos. 9 p. 2-6). For connections use cables and derivations with a section that does not exceed a current density of 4 A/mm² and add the right terminations. Make sure that all terminal screws are tightly fastened. Some TBD2 products are protected by a fuse 5 x 20 with a fuse mounting that is accessible from outside (pos. 3 and 7, p. 2-6). If you have to replace the fuse (pos.7), please, get a fuse with the same specifications indicated on the label. Remove the fuse mounting (pos. 3) and remove the existing fuse. Reinsert the new fuse and close the fuse mounting till you hear the click at the end of the run. To install a reserve fuse (pos. 8) follow the above mentioned directions. For the removal from DIN-rail, follow the instructions on page 7 fig. B. Before removing, make sure the power was turned off. Remove the wiring from the clamps and insulate it correctly.

PRECAUTIONS
(The negligence can cause death and serious injuries)
Do not connect the TBD2 product with a not specified input source. Do not connect the output clamps with the AC power source. Do not damage or crush the input wiring. Do not effect connections with wet hands. Do not short-circuit the clamps or the input and output wiring. Do not alter, open or perforate the TBD2 product!
Keep the TBD2 product and AC wires away from moisture or dust!

CAUTIONS
(The negligence can cause injuries or damage the ownership)
Do not install or connect the TBD2 device while it is on. Electric shocks can take place and the device can get damaged. Before turning on the TBD2 device, make sure that the wiring was not damaged or short-circuited.
There can be flames or electric shock.

PROHIBITIONS
Do never install the TBD2 product in one of the following places; danger of malfunctions, electric shocks or fire:
Where not authorized and not qualified personnel has access. Places that are exposed to very low temperatures, under direct sunlight, near devices that change temperature, in front of air conditioners, inside a refrigerated area, etc...
Places that are exposed to humidity or extreme condensation, like bath rooms, cellars, greenhouses, etc...
Places that are exposed to specific environmental conditions, like dust, oil, chemicals, salt, etc...
Places exposed to continuous vibrations or impact.
Places exposed to warm stream or smoke (near heating equipments or cooking surfaces).
Outdoors or in the rain.

GUARANTY
The guaranty is valid 18 months from the date of making, if the TBD2 product has been used in the indicated working range, and if it has not been opened, changed or damaged by external causes. For the guaranty conditions, please, contact our company or the distributor.

STROMSCHLAGGEFAHR
Bitte die folgenden Anweisungen aufmerksam lesen!

ERLÄUTERUNGEN ZUM GEBRAUCH UND ZUR WARTUNG

Alle Produkte der Serie TBD2 (Transformatoren, Stromversorgungen AC/DC, Stromversorgungen AC/DC linear geregelt, getaktete Stromversorgungen) dürfen nur von zugelassenem Fachpersonal installiert werden. Vor der Installation muss diese Gebrauchsanweisung **unbedingt** gelesen werden. Die Benutzung der Stromversorgung ist nur in den auf dem Etikett angegebenen Umgebungs- und Betriebsbedingungen zugelassen (Pos. 4, Seiten 2-6). Alle TBD2-Produkte müssen derart angebracht werden, dass die Klemmriegel nach unten gerichtet sind (siehe Zeichnung A, Seite 7). Zur Montage auf Hutschiene, bitte lesen Sie die Hinweise auf Seite 7, Zeichnung A! Vergewissern Sie sich, dass die Netzspeisung unterbrochen wurde. Vor der Installation muss die Eingangsklemme und die Ausgangsklemme identifiziert werden. Die Eingangs- und Ausgangsklemmen sind sowohl durch ein eigens in der Nähe der Klemme angebrachtes Etikett, als auch durch Angaben, die auf dem Hauptetikett (Pos. 4) enthalten sind, und durch Angaben, die auf dem Gehäuse abgedruckt sind, identifizierbar. Einige TBD2-Produkte eignen sich auch zur Wandmontage (Pos. 5 und 6 der Seiten 2-6). Beim Einsatz ausserhalb eines Schaltschranks, muss primärseitig unbedingt eine Klemmenabdeckung angebracht werden (Pos. 9, Seiten 2-6). Für die Verbindungen müssen alle an der Stromversorgung angeschlossenen Kabel und Ableitungen derart gewählt werden, dass eine Stromdichte von 4 A/mm² nicht überschritten wird. Die Schrauben der Klemmen müssen akkurat angezogen sein. Einige TBD2-Produkte sind durch eine 5x20 Sicherung mit von aussen zugänglichem Sicherungshalter geschützt (Pos. 3 und 7 der Seiten 2-6). Um die Sicherung auszuwechseln (Abb. 7) muss eine Ersatzsicherung beschafft werden, die alle auf der Etikette enthaltenen technischen Daten aufweist. Den Sicherungshalter herausziehen und die zu ersetzende Feinsicherung herausnehmen. Die neue Sicherung einsetzen und den Sicherungshalter einschieben bis er hörbar einrastet. Um eine Reservesicherung einzusetzen (Pos. 8), müssen ebenfalls die oben genannten Angaben befolgt werden. Zur Demontage von der Hutschiene, bitte lesen Sie die Hinweise auf Seite 7, Zeichnung B. Vergewissern Sie sich, dass vor der Demontage die Netzspeisung unterbrochen wurde. Daraufhin sollten Sie die Kabel aus den Klemmen entfernen und die Drahtenden korrekt isolieren.

VORSICHTSMASSNAHMEN (Deren fahrlässige Nichtbeachtung kann den Tod oder schwere Verletzungen zur Folge haben).
Das TBD2-Produkt darf niemals an eine nicht näher bestimmte Stromquelle angeschlossen werden. Die Ausgangsklemmen dürfen nicht an das AC Stromnetz angeschlossen werden. Die Speiseleitungen dürfen weder beschädigt, noch gequetscht werden. Verbindungen sollten niemals mit nassen Händen hergestellt werden! Die Klemmen, die Eingangs- und die Ausgangskabel dürfen nicht kurzgeschlossen werden. Entstellen, öffnen oder durchbohren Sie niemals die TBD2-Produkte! Das TBD2-Produkt und die Spiseleitungen müssen von Kondenswasser und Staub ferngehalten werden.

VORSICHTSMASSREGELN (Deren fahrlässige Nichtbeachtung kann Eigentumsverletzungen und -Schäden verursachen).
Während die TBD2-Einheit gespeist wird, dürfen keinerlei Verbindungen angeschlossen oder angebracht werden. Dies kann Elektroschocks oder Materialschäden verursachen. Bevor man das TBD2-Produkt speist, sollte man sicherstellen, dass die Kabel weder beschädigt, noch kurzgeschlossen sind. Flammen oder Elektroschocks können die Folge sein.
VERBOTE Das TBD2-Produkt niemals an folgenden Stellen anbringen, da es zu Betriebschäden kommen kann und die Shockgefahr und Flammengefahr sehr gross ist: Stellen, die nicht ausschliesslich dem qualifizierten Fachpersonal zugänglich sind. In Räumen und Orten mit sehr niedrigen Temperaturen, direkter Sonneneinstrahlung, in der Nähe von Geräten, die grosse Temperaturschwankungen verursachen, wie z.B. Kühlaggregate, Kühlschränke... Sehr stark der Feuchtigkeit und dem Kondenswasser ausgieflerte Stellen, wie etwa Bäder, Keller, Treibhäuser, etc...
Stellen, die besonderen Umwelteinflüssen, wie Staub, Öl, Chemikalien, Salz und Ähnlichem ausgesetzt sind....
Stellen, die ständigen Vibrationen oder Stössen unterliegen. Orte, die warmen Luftströmen oder Rauch ausgesetzt sind (in der Nähe von Heizungsrichtungen oder Kochplatten). Im Freien oder im Regen.

GARANTIE
Unter der Bedingung, dass das TBD2-Gerät im vorgesehenen Arbeitsbereich eingesetzt wurde, es nicht geöffnet, aufgebrochen oder von aussen beschädigt wurde, bestehen 18 Monate Garantie ab Herstellungsdatum. Bei Garantieanspruch wenden Sie sich bitte an unsere Firma, oder an unseren Vertrieber.

DANGER D'ELECTROCUTION
Lire avec attention les avertissements suivants

NOTICE D'UTILISATION

Les produits de la gamme TBD2 (transformateurs, alimentations AC/DC, alimentations AC/DC linéaires et alimentations à découpage) doivent être installés uniquement par du personnel habilité. Tout utilisateur des produits TBD2 doit **obligatoirement** consulter ce manuel avant l'installation. Les produits TBD2 ne doivent pas être utilisés en conditions d'environnement ou de service différentes de celles indiquées sur l'étiquette (pos. 4. Pages 2 à 6). Tous les produits TBD2 doivent être installés avec le ressort positionné vers le bas (Fig A Page 7). Pour le montage sur rail-DIN faire référence à la figure A de page 7. Attention: avant l'installation, l'alimentation du réseau doit être obligatoirement coupée. Avant l'installation de l'appareil TBD2, s'assurer de l'exact position des borniers d'entrée et de sortie. Les borniers sont repérables par une étiquette positionnée à coté ou au dessus des mêmes, ou par des indications reportées sur l'étiquette principale (pos. 4.), ou par des indications gravées directement sur le boîtier. Quelques modèles peuvent être fixés aussi sur châssis (pos. 5 et 6. Pages 2 à 6). Pour toute utilisation des produits TBD2 en dehors des armoires de commande, protéger obligatoirement le bornier du primaire avec le capot cache-bornes (pos 9. Pages 2 à 6). Utilisez pour les connexions des cordons d'alimentation ou dérivation de section appropriée pour ne pas dépasser une densité de courant de 4 A/mm². Les cordons doivent être équipés de terminaisons appropriées. Vérifier que les fils soient correctement maintenus dans les borniers. Quelques modèles sont protégés par un fusible 5x20 accessible de l'extérieur (pos. 3 et 7. Pages 2 à 6). Pour remplacer le fusible (pos. 7), couper d'abord l'alimentation du réseau. Prévoir un fusible avec les caractéristiques indiquées sur l'étiquette. Extraire le porte-fusible (pos. 3) et changer le fusible. Pour installer le fusible de réserve (pos 8) suivre les mêmes indications. Remettre en place le porte-fusible. Pour le démontage du rail-DIN faire référence à la figure B de page 7. Attention : avant de démonter le TBD2 mettre obligatoirement l'appareil hors service (couper l'alimentation), sortir ensuite les fils des borniers et isoler les mêmes correctement.

PRECAUTIONS
(La négligence peut causer la mort ou des lésions très graves)
Ne pas connecter l'équipement à une source d'alimentation non appropriée. Ne pas connecter le bornier de sortie au réseau AC. Ne pas endommager ou écraser les cordons d'alimentations. Ne pas effectuer de connexions avec les mains mouillées. Ne pas mettre en court-circuit le bornier ou les cordons de sortie. Ne pas endommager ou ouvrir l'équipement TBD2. Positionner les cordons du secteur AC en lieux sans humidité et poussière.

ATTENTION
(la négligence peut causer des lésions très graves ou porter des préjudices à la propriété)
Ne faire aucune installation ou connexion quand l'équipement est sous tension: risque de flamme ou endommagement de l'équipement. Avant de connecter l'équipement s'assurer que les cordons ne soient pas endommager ou en court-circuit. Danger : risque de flamme ou choc électrique.
INTERDICTIONS
Ne pas installer l'équipement dans les lieux indiqués ci-dessous: l'équipement TBD2 pourrait s'endommager. Risque de flamme ou choc électrique. Lieux accessibles à personnes non autorisées ou non qualifiées. Environnements à température basse, sous les rayons du soleil, près d'équipements sensibles à la température, en face de conditionneurs d'air, à l'intérieur de salles réfrigérées, etc. Environnements assujettis à l'humidité: salles de bain, caves, serres, etc. Environnements assujettis à conditions extrêmes: poussière, huile, produits chimiques, sel, etc. Environnements assujettis à vibrations ou chocs. Environnements assujettis à courant d'air ou fumée: équipement de réchauffement, cuisines, etc. Environnement extérieur exposé à la pluie ou à l'humidité.

GARANTIE
La garantie est valable 18 mois à partir de la date de fabrication à condition que le produit soit utilisé dans les conditions d'environnement et de service prévues et qu'il ne soit pas ouvert ou endommagé. Pour les conditions de garantie, veuillez contacter notre société ou nos distributeurs.

PELIGRO DE ELECTROCUTACION
Leer atentamente las siguientes advertencias

USO Y MANTENIMIENTO

Los productos de la gama TBD2 (transformadores, alimentadores AC/DC, alimentadores AC/DC lineares, alimentadores switching) deben ser instalados exclusivamente por personal técnico especializado autorizado y es **obligatorio** leer detenidamente el presente manual antes de su instalación. Los productos TBD2 no deben ser utilizados en condiciones ambientales y de servicio distintas a aquellas indicadas en la etiqueta (pos.4, de página 2 a 6). Todos los productos TBD2 deben ser instalados de tal modo que el carril de enganche dé hacia abajo (ver figura A en pág. 7). Para el montaje sobre riel DIN ver la figura A de pág. 7. Antes de la instalación quitar la alimentación de red y cerciorar que esté suspendida. Antes de la instalación cerciorar la exacta posición de las clemas de entrada y de las clemas de salida. Las clemas de entrada y de salida se localizan gracias a la etiqueta correspondiente puesta en proximidad de la misma o por medio de las indicaciones citadas en la etiqueta principal (pos. 4) o por medio de las indicaciones directamente impresas en la caja. Algunos productos TBD2 pueden ser fijados en pared (pos. 5 y 6 de página 2 a 6). Para un uso externo al cuadro de mando, proteger obligatoriamente la clema primaria con el cubreclema (pos. 9 de página 2 a 6). Para las conexiones utilizar cables de alimentación o distribución con secciones tales que nunca sobrepasen la densidad de corriente de 4 A/mm² y dotar los cables con terminaciones adecuadas. Chequear el precio y correcto cierre de los tornillos de las clemas. Algunos productos TBD2 estan protegidos con un fusible 5x20 cuyo leva fusible se encuentra a portada de mano exteriormente (pos. 3 y 7 de página 2 a 6). Para sustituir el fusible (pos. 7) quitar la alimentación de red. Utilizar un fusible con las mismas características indicadas en la etiqueta. Sacar el leva fusible (pos.3) quitar el fusible existente, inserir el fusible nuevo y volver a cerrar el lleva fusible hasta oír un clic que indica el final del deslizamiento. Para instalar un fusible de repuesto (pos. 8) seguir las mismas instrucciones mencionadas anteriormente. Para la remoción de riel DIN ver la figura B de pág. 7. Antes de la remoción verificar que el aparato esté apagado (interrumpir la alimentación de red). Quitar en seguida los cables de las clemas y aislarlos correctamente.

PRECAUCIONES (La negligencia puede causar muerte o lesiones graves)
No conectar el producto TBD2 a una fuente de alimentación no especificada. No conectar las clemas de salida a la red de alimentación AC. No dañar o achacar los cables de alimentación. No llevar a cabo conexiones con las manos mojadas. No corto-circuitar las clemas o los cables de entrada y salida. No alterar, abrir o agujerar el producto TBD2. Mantener el producto TBD2 y los cables de alimentación lejos de condensación y polvo.

PRUDENCIAS (Actuar con cautela, la negligencia puede causar graves lesiones o daños a la propiedad)
No instalar o llevar a cabo conexiones mientras la unidad TBD2 este alimentada. Pueden ocurrir shocks eléctricos o daños a la unidad. Antes de alimentar el producto TBD2 verificar que los cables no esten dañados o corto-circuitados. Peligro de incendio o shock eléctrico.
PROHIBICIONES No instalar el producto TBD2 en ninguno de los siguientes lugares ya que se podría causar el mal funcionamiento del aparato con consiguiente riesgo de shock eléctrico o peligro de incendio:
-Lugares accesibles a personal no autorizado y no cualificado.
-Areas expuestas a bajas temperaturas, areas soleadas, areas cercanas a aparatos que varien de temperatura, frente a acondicionadores de aire, dentro areas refrigeradas, etc.
-Lugares sujetos a humedad o condensación externa, como baños, bodegas, invernaderos, etc.
-Lugares sujetos a particulares condiciones ambientales, como polvo, aceite, productos quimicos, sal, etc.
-Lugares sujetos a continuas vibraciones o golpes.
-Lugares sujetos a corrientes de aire caliente o vapor (cerca de aparatos de calefacción).
-Lugares al aire libre o expuestos a lluvia.

GARANTIA La garantía vale 18 meses a partir de la fecha de fabricación a condición que el producto TBD2 haya sido utilizado en el ámbito de actividad previsto y no resulte abierto, forzado o dañado por causas externas. Para las condiciones de garantía contactar la Sociedad o el distribuidor.

TBD2 series

- Trasformatori ed alimentatori
- Transformers and power supplies
- Transformatoren und Stromversorgungen
- Transformateurs et alimentations
- Transformadores y Alimentadores

MANUALE D'UTILIZZO
USE AND MAINTENANCE INSTRUCTIONS
GEBRAUCHS-UND MONTAGEANLEITUNG
MANUEL D'UTILISATION
INSTRUCCIONES



POS	DESCRIZIONE - DESCRIPTION - BESCHREIBUNG - DESCRIPTION - DESCRIPCION	1M	2M	3M	4M	5M	6M	8M	12M
1	Scatola - Case - Gehäuse - Boîtier - Caja	S	S	S	S	S	S	S	S
2	Slitta di aggancio - Clamping spring - Klemmriegel - Ressort de fixation - Carril de enganche	S	S	S	S	S	S	S	S
3	Porta fusibile - Fuse mounting - Sicherungshalter - Porte fusible - Lleva fusible	N	N	N	SA*	SA*	SA*	SA*	N
4	ETICHETTA: modello; caratteristiche d'ingresso e d'uscita; temperatura massima d'utilizzo; lotto di produzione; norme applicate; varie. LABEL: code; input/output data; temperature data; batch; conformance; various. ETIKETT: Artikelnummer; Eingangsdaten; Ausgangsdaten; maximale Umgebungstemperatur; Produktionslos; Normkonformität; Verschiedenes. ETIQUETTE: référence; données d'entrée et de sortie; température maxi d'utilisation; lot de fabrication; normes appliquées; divers. ETIQUETA: modelo; características de entrada y salida; temperatura máxima de utilización; lote de producción; normas aplicadas; varios.	S	S	S	S	S	S	S	S
5	Vite per fissaggio a parete - screw for wall fixing - Schraube zur Wandbefestigung Vis pour fixation murale - tornillo para fijación a pared	N	N	O	O	O	O	O	O
6	Tassello - Dowel - Dübel - Cheville - Taco	N	N	O	O	O	O	O	O
6°	Vite da rimuovere nel caso di fissaggio murale - screw to remove in the case of wall fixing Zu entfernende Schraube im Fall einer Wandbefestigung - Vis à enlever dans le cas d'une fixation murale - Tornillo removible en caso de fijación a pared							X	X
7	Fusibile - Fuse - Sicherung - Fusible - Fusible	N	N	N	SA*	SA*	SA*	SA*	N
8	Fusibile di ricambio - Spare fuse - Ersatzsicherung - Fusible de rechange - Fusible de recambio	N	N	N	OA*	OA*	OA*	OA*	N
9	Coprimorsetto - Clamp cover - Klemmenabdeckung - Capôt cache borne - Cubre clema	N	N	O	O	O	O	O	O
10	Potenzimetro - Potentiometer - Potentiometer - Potentiomètre - Potenciómetro	N	N	N	N	OB	OB	OB	OB
11	Led di segnalazione - SignalLed - Signalleuchtdiode - Voyant de signalisation Led de indicación	N	N	SB	SB	SB	SB	SB	SB

S = Standard - Estándar
N = Non compreso o non previsto - not included or not foreseen - Nicht inbegriffen oder nicht vorgesehen - non compris ou pas prévu - No incluido o no previsto
O = Su richiesta - On request - Auf Anfrage - Sur demande - Sobre pedido
A = Esclusi alimentatori switching - Not on switching power supplies - Nicht bei Schaltnetzteilen - Excluí alimentadores switching
B = Soltanto alimentatori switching - Only on switching power supplies - Nur bei Schaltnetzteilen - Seulement alimentations à découpage - Solo para alimentadores switching
* = Alcuni modelli non dispongono di fusibile e porta fusibili. Questi modelli sono protetti con altro dispositivo interno - Some models have no fuse and no fuse mounting. These models are protected with another inner device - Einige Modelle verfügen über keine Sicherung und keinen Sicherungshalter. Diese Modelle sind durch eine andere interne Vorrichtung gesichert - Quelques modèles ne sont pas protégés avec fusible et porte-fusible. Ces modèles sont protégés par d'autres dispositifs internes. - Algunos modelos no cuentan con fusible y lleva fusible. Dichos modelos disponen de un dispositivo de protección interna.

Scatola Case Gehäuse Boîtier Caja	Dimensioni Dimensions Masse Dimensions mm +/- 0,5			Peso massimo Max weight Maximales Gewicht Poids maxi Peso máximo (gr.)	Potenza massima Max power Maximale Leistung Puissance maxi Potencia Máxima (VA - W)
	A	B	C		
1M	17,5	92,0	68,1	100	
2M	35,5	85,0	66,0	250	
3M	52,5	93,0	68,5	700	
4M	70,0	93,0	68,5	900	Vedi etichetta (4) See label (4) Siehe Etikett (4) Voir étiquette (4) Ver Etiqueta (4)
5M	87,5	93,0	66,5	1000	
6M	105,0	93,0	66,5	1200	
8M	140,0	93,0	66,5	1300	
12M	210,0	93,0	66,5	1500	

Ci riserviamo il diritto di modificare le caratteristiche indicate nel presente manuale in qualsiasi momento e senza alcun preavviso. Per ulteriori informazioni sui prodotti e sulla loro installazione consultare il nostro sito www.comatec.it oppure contattare il nostro addetto all'indirizzo informations@comatec.it

We reserve the right to modify whenever we want and without any notice the specifications listed in these instructions. For further information about our products and their installation, please, consult our web site www.comatec.it or contact one of our employees under informations@comatec.it

Wir behalten uns das Recht vor die in dieser Gebrauchsanleitung aufgeführten Daten jederzeit und ohne jegliche Vorwarnung zu ändern. Für weitere Informationen über unsere Produkte und ihre Installation bitten wir Sie unsere Web-Site zu besuchen www.comatec.it, oder unter informations@comatec.it einen unserer Mitarbeiter zu kontaktieren.

Nous nous réservons le droit de changer les caractéristiques indiquées dans ce manuel sans aucun préavis. Pour plus d'informations sur nos produits ou leurs installation veuillez consulter notre site internet www.comatec.it ou nous contactez à l'adresse informations@comatec.it

Nos reservamos el derecho de modificar las características indicadas en el presente manual en cualquier momento y sin previo aviso. Para mayor información sobre nuestros productos y su instalación, favor de consultar nuestra página internet www.comatec.it o contactar nuestro responsable al e-mail: informations@comatec.it

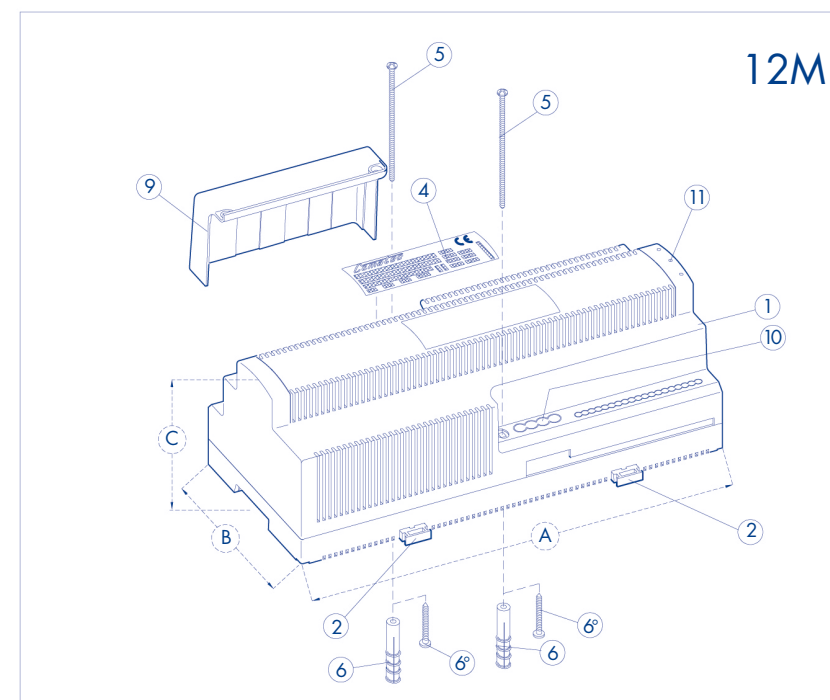
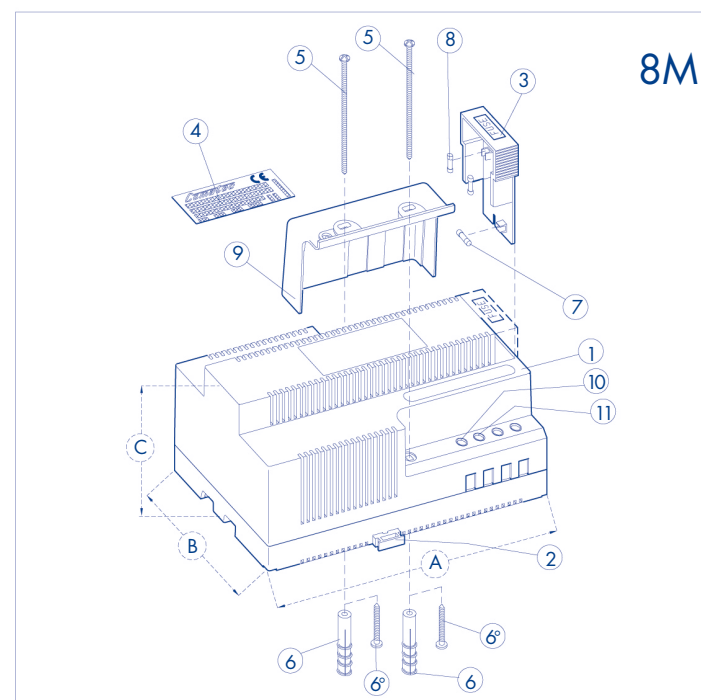
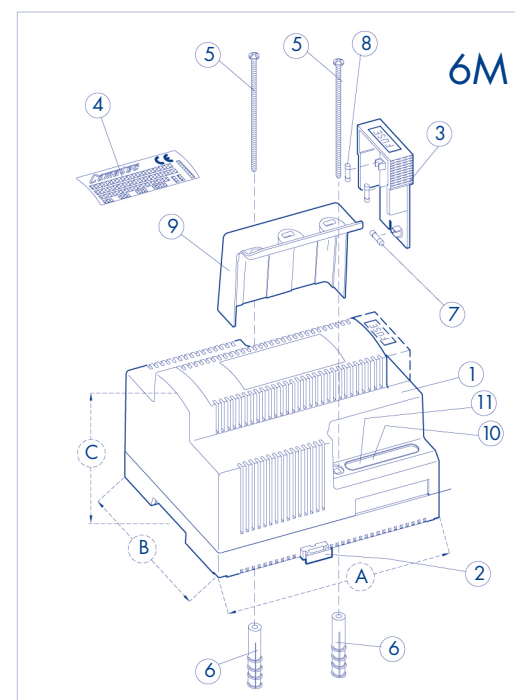
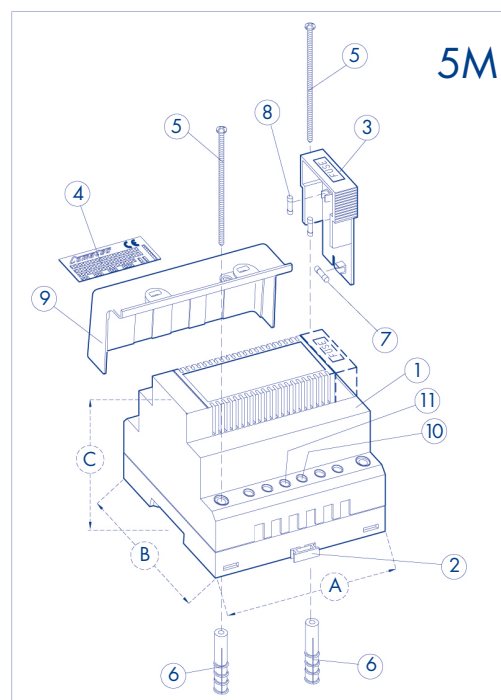
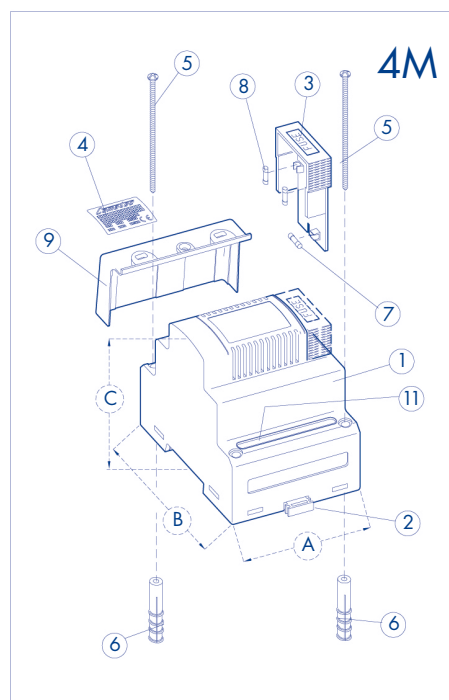
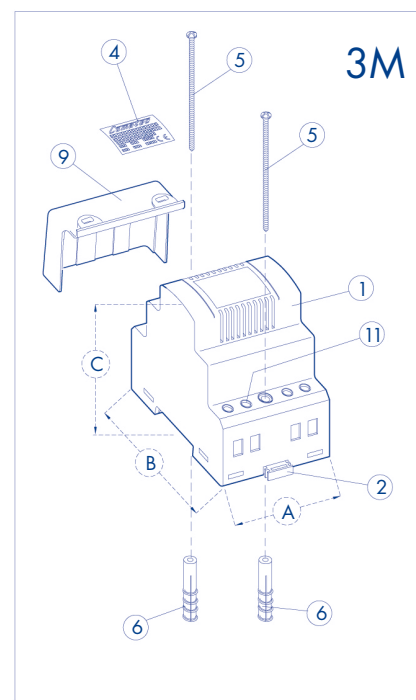
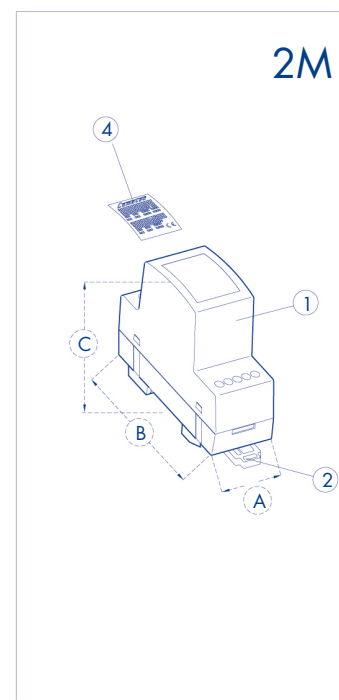
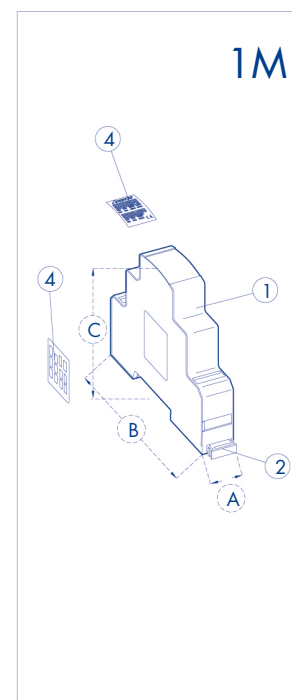


Fig. A: Installazione su binario DIN - Installation on DIN rail
Montage auf Hutschiene - Montage sur rail-DIN - Instalación sobre riel DIN

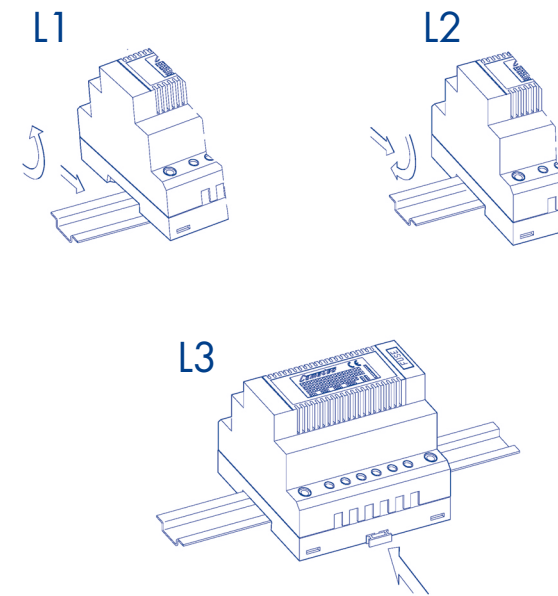


Fig. B: Rimozione da binario DIN - Removal from the DIN rail - Démontage von der Hutschiene - Démontage du rail-Din - Remoción de riel DIN

